

⑤

Int. Cl. 2:

G 01 F 5/00

G 01 P 5/14

⑱ **BUNDESREPUBLIK DEUTSCHLAND**

DEUTSCHES PATENTAMT



①

Auslegeschrift **24 05 786**

②

Aktenzeichen: P 24 05 786.1-52

③

Anmeldetag: 7. 2. 74

④

Offenlegungstag: 21. 8. 75

⑤

Bekanntmachungstag: 24. 5. 78

⑩

Unionspriorität:

⑫ ⑬ ⑭ —

⑥

Bezeichnung: Meßeinrichtung zur Gasstrommessung, insbesondere in Gasabsaugeleitungen

⑦

Anmelder: Bergwerksverband GmbH, 4300 Essen

⑧

Erfinder: Renner, Kurt, Dr.-Ing., 4630 Bochum; Stegmanns, Walter, 4200 Oberhausen

⑨

Für die Beurteilung der Patentfähigkeit in Betracht gezogene Druckschriften:

DE-PS 4 42 375

DE-PS 2 90 071

DE-OS 15 73 060

DE-GM 18 70 986

US 35 57 618

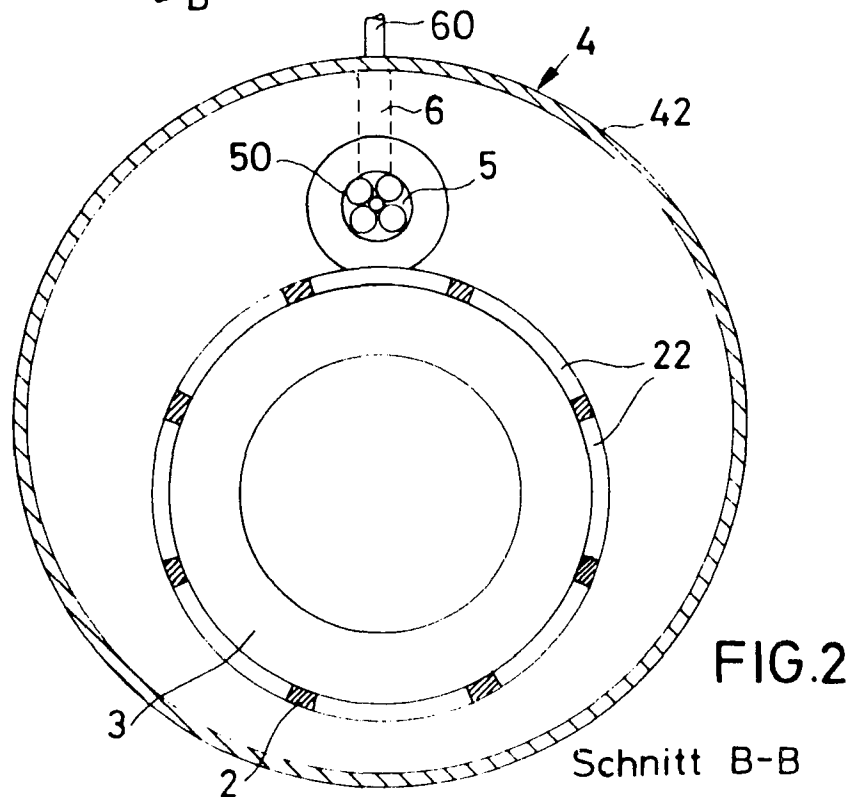
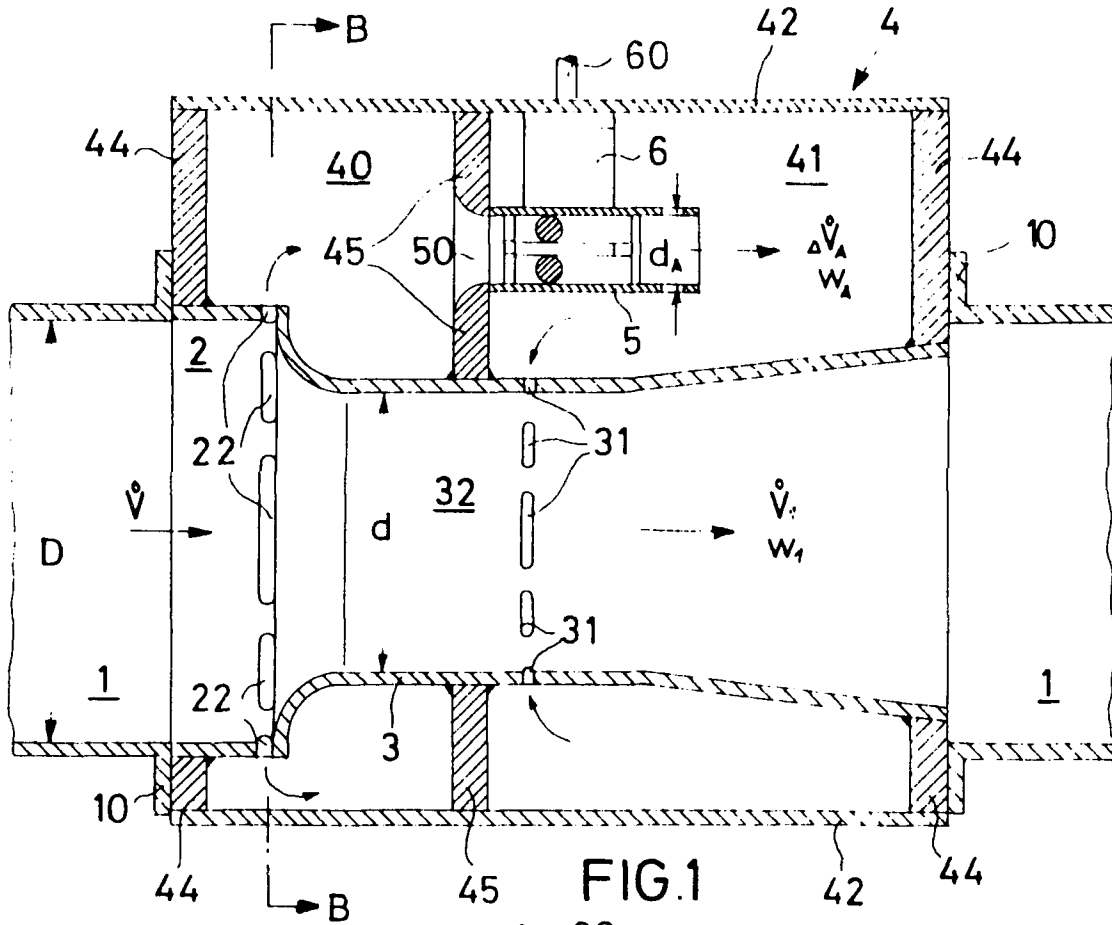
US 34 43 434

US 33 14 290

Gaswärme, Band 14, Nr. 11, Nov. 1965, S.

409-414

DE 24 05 786 B 2



Patentansprüche:

1. Meßeinrichtung zur Gasstrommessung in Gasabsaugeleitungen, wobei mittels Differenzdruckgeber ein dem Hauptgasstrom proportionaler Teilgasstrom vom Hauptgasstrom abgezweigt wird, mit einem in einem Rohrstück als Venturirohrein- 5
satz ausgebildeten, mit einem Durchflußmesser verbundenen Wirkdruckgeber, vor dem Wirkdruckgeber im Rohrstück am Staupunkt ausgesparten Druckab- 10
nahmeöffnungen sowie im Rohrstück und/oder im Venturirohrein- 15
satz an dessen Engstelle vorgesehe- 15
nen statischen Druckabnahmeöffnungen, da-
durch gekennzeichnet, daß der Venturi-
rohrein- 15
satz (3) vollständig von einem Meßgehäuse
(4) umgeben ist, das eine Kammer (40) aufweist, in
die die zuströmseitigen Druckabnahmeöffnungen
(22) einmünden, sowie eine Trennwand (45) mit einer
Öffnung (50) enthält, an die ein als Durchflußmesser 20
dienendes Flügelradanemometer (5) mit einem
Impulsgeber (6) angeschlossen ist, das in einer
zweiten Kammer (41) untergebracht ist, in die die
abströmseitigen Druckabnahmeöffnungen (30, 31)
einmünden (Fig. 1 bis 4).

2. Meßeinrichtung zur Gasstrommessung in Gasabsaugeleitungen, wobei mittels Differenzdruck- 5
geber ein dem Hauptgasstrom proportionaler
Teilgasstrom vom Hauptgasstrom abgezweigt wird,
mit einem in einem Rohrstück untergebrachten 10
Wirkdruckgeber, der als Stauflügel ausgebildet ist
und der im Staupunkt angeordnete Druckabnahme-
sowie statische Druckabnahmeöffnungen aufweist,
zwischen denen ein Flügelradanemometer angeord- 15
net ist, dadurch gekennzeichnet, daß das Rohrstück
als Rechteckkanal (35) mit angeschlossenem Ventu- 15
rikanal (36) ausgebildet ist, in dem der Stauflügel
(90) in der Engstelle (37) befestigt ist, dessen Innenraum
durch eine Zwischenwand (93) in einen ersten Raum
(98) mit mehreren Druckabnahmeöffnungen im 10
Staupunkt und in einen zweiten Raum (99) mit
statischen Druckabnahmeöffnungen (92) an den
Flanken des Stauflügels (90) unterteilt ist, daß die
Zwischenwand (93) eine Öffnung aufweist, in die das
im zweiten Raum (99) untergebrachte Flügelradane- 15
mometer (5) angeschlossen ist, und daß im ersten
Raum (98) ein Bremssieb als Strömungsgleichrichter
vorgesehen ist (Fig. 9 und 10).

3. Meßeinrichtung zur Gasstrommessung in Gasabsaugeleitungen, wobei mittels Differenzdruck- 5
geber ein dem Hauptstrom proportionaler Teilgas-
strom vom Hauptgasstrom abgezweigt wird, mit
einem als Staurohr ausgebildeten und mit einem
Durchflußmesser verbundenen Wirkdruckgeber, da- 5
durch gekennzeichnet, daß ein Rohrstück (2), das
enger als die Gasabsaugeleitung (1) ist, eine Öffnung
(25) aufweist, durch die hindurch das als Zylinder-
rohrsonde (7) ausgebildete Staurohr eingesteckt und
über eine Stopfbuchse (26) abgedichtet ist, die 5
Druckabnahmeöffnung (70) im Staupunkt der
Zylinderrohrsonde (7) in ein Einströmrohr (72)
einmündet, in dem ein als Durchflußmesser dienen-
des Flügelradanemometer (5) untergebracht ist, an
das abströmseitig der Innenraum des Sondenkopfes
(8) anschließt, der über einen Ringraum (76) der 60
Zylinderrohrsonde (7) mit den statischen Druckab-
nahmeöffnungen (71) verbunden ist, die in Höhe der
Längsachse des Rohrstückes (2) und schräg zur

Strömungsrichtung auf der Abströmseite der Zy-
linderrohrsonde (7) angeordnet sind, sowie am
Sondenkopf (8) ein Griff (81) zum Ausrichten der
Sonde befestigt ist. (Fig. 5 bis 8).

4. Meßeinrichtung nach Anspruch 1, dadurch
gekennzeichnet, daß in der Kammer (40) ein
schrägstehendes Leitblech (46) und/oder ein Ein-
strömsieb (47) vor dem Flügelradanemometer (5)
angeordnet sind.

5. Meßeinrichtung nach den Ansprüchen 1, 2 oder
3, dadurch gekennzeichnet, daß vor und/oder hinter
dem Flügelradanemometer (5) Blenden, verstellbare
Düsen oder dergleichen angeordnet sind.

Die Erfindung betrifft Meßeinrichtungen zur Gas-
strommessung, insbesondere in Gasabsaugeleitungen,
wobei mittels Differenzdruckgeber ein dem Haupt-
strom proportionaler Teilgasstrom vom Hauptgasstrom
abgezweigt wird.

In Gasabsaugeleitungen ist es notwendig, den
Gasstrom zu ermitteln. Bei diesen Messungen treten oft
Schwierigkeiten auf, da sich während des Prozeßablaufes
die Gasströme mit ihren veränderlichen Zustands-
größen Druck, Temperatur, Gaszusammensetzung,
Viskosität und Wärmeleitfähigkeit ändern. Hinzu
kommt, daß die Gasströme oft noch stark verunreinigt
sind.

Zur Überwachung von Gasabsaugeanlagen dienen
bekanntlich Handmeßgeräte bzw. Schreibmeßgeräte,
die in Verbindung mit einfachen Zylindersonden als
Differenzdruckgeber angewendet werden, die nach dem
Prinzip der Stauklappengeräte bzw. der Reichardt'schen
Druckwaage arbeiten. Die Anzeigewerte derartiger
Geräte müssen aber jeweils für verschiedene Rohr- und
Sondendurchmesser sowie jeweils auch bei unterschied-
lichen Gasdichten von neuem überprüft und gegebenen-
falls umgerechnet werden.

Es ist auch bereits bekannt (DE OS 15 73 060),
Meßflügel unmittelbar in die Rohrleitung von Gasab-
saugeanlagen einzubauen, um die Gasstrommenge
unabhängig von deren Dichte unmittelbar zu bestim-
men. Wegen der starken Verunreinigungen der
abgesaugten Gase durch Wasser und Schmutz werden
diese Meßflügel jedoch sehr schnell unbrauchbar, so daß
man von diesem Verfahren wieder abgekommen ist.

Es ist aus Gaswärme, Band 14, Nr. 1, November 1965,
S. 409 bis 414 weiterhin bereits bekannt, z. B. zur
Überwachung größerer Druckluftanlagen, Meßeinrich-
tungen zu verwenden, die eine mittelbare Anzeige des
Gasstromes gestatten. Dabei werden eine Blendenmeß-
strecke, eine Gasuhr oder ein Schwebekörpermesser
verwendet, um den mit Hilfe eines Differenzdruckge-
bers erzeugten Nebenschlußstrom zu erfassen. Die
Größe des Nebenschlußstroms ist ein Vergleichsmaß
für die Größe des Hauptstromes. Im Auslegebereich
einer derartigen Meßstrecke kann eine von der
Gasdichte unabhängige Anzeige erreicht werden.
Nachteilig ist bei diesen Einrichtungen die hohe
Störanfälligkeit der Kleinstblende, der Gasuhr oder der
Schwebekörpermesser gegen Verschmutzung. Da ein
Differenzdruck-Meßgerät mit Blende, eine Gasuhr oder
ein Schwebekörpermesser als Anzeigegerät verwendet
wird, ist weiter eine Messung kleiner Gasströme bzw.
geringer Gasgeschwindigkeiten ($w < 10$ m/s) im Be-
trieb praktisch nicht durchzuführen. Außerdem geht der

Anzeigebereich, wenn nicht besondere Umschaltvorrichtungen eingebaut werden — für jeden neuen Bereich muß die Meßanordnung neu kalibriert werden —, nicht über das Verhältnis 1 : 10 hinaus.

Es ist auch schon eine Meßeinrichtung der eingangs genannten Art bekannt (DE-GM 18 70 986), bei der als Wirkdruckgeber ein Venturirohreinsetz verwendet wird, der in einem Rohrstück untergebracht und mit einem Gasmengenzähler verbunden ist, wobei vor dem Wirkdruckgeber im Rohrstück Druckabnahmeöffnungen im Staupunkt ausgespart sind und im Rohrstück und/oder im Venturirohreinsetz an dessen Engstelle statische Druckabnahmeöffnungen vorgesehen sind.

Es ist weiter eine zweite Meßeinrichtung der eingangs genannten Art bekannt (US 33 14 290), bei der als Wirkdruckgeber ein Stauflügel in einem Rohrstück untergebracht ist, der im Staupunkt eine Druckabnahmebohrung aufweist sowie über statische Druckabnahmeöffnungen verfügt, wobei zwischen den Druckabnahmebohrungen ein Flügelradstrommesser angeordnet ist.

Es ist schließlich eine dritte Meßeinrichtung der eingangs genannten Art bekannt (US 34 43 434, DE-PS 4 42 475 und GB 13 25 764) mit einem als Staurohr ausgebildeten und mit einem Gasmengenzähler verbundenen Wirkdruckgeber.

Nachteilig ist es bei den vorgenannten drei Meßeinrichtungen, daß eine Abhängigkeit der Geschwindigkeitsanzeige von der Gasdichte gegeben ist, die Differenzdruckgeber Durchflußbeiwerte bzw. Sondenbeiwerte aufweisen, die innerhalb eines größeren Meßbereichs nicht konstant sind, und weiter die Widerstandsbeiwerte der Teilstromsysteme zwischen Druckabnahmebohrung im Staupunkt und statischer Druckabnahmebohrung innerhalb größerer Meßbereiche ebenfalls nicht gleichbleibend sind.

Der Erfindung liegt die Aufgabe zugrunde, die Nachteile der bekannten Meßeinrichtungen zu vermeiden und Meßeinrichtungen der eingangs genannten Gattung zu entwickeln, die durch Verunreinigungen des Gasstromes nicht beeinträchtigt werden, die im wesentlichen von Änderungen der Gasdichte unabhängig sind und bei denen der Durchflußbeiwert bzw. der Sondenbeiwert der Differenzdruckgeber sowie der Widerstandsbeiwert des Teilstromsystems zwischen Druckabnahme im Staupunkt und statischer Druckabnahme innerhalb des Meßbereiches konstant sind.

Diese Aufgabe wird erfindungsgemäß bei einer ersten Meßeinrichtung zur Gasstrommessung in Gasabsaugleitungen, wobei mittels Differenzdruckgeber ein dem Hauptgasstrom proportionaler Teilgasstrom vom Hauptgasstrom abgezweigt wird, mit einem in einem Rohrstück als Venturirohreinsetz ausgebildeten, mit einem Durchflußmesser verbundenen Wirkdruckgeber, vor dem Wirkdruckgeber im Rohrstück am Staupunkt ausgesparten Druckabnahmeöffnungen sowie im Rohrstück und/oder im Venturirohreinsetz an dessen Engstelle vorgesehenen statischen Druckabnahmeöffnungen, durch die im Kennzeichen des Anspruchs 1 niedergelegten Merkmale gelöst.

Die Aufgabe wird erfindungsgemäß weiter durch eine zweite Meßeinrichtung zur Gasstrommessung in Gasabsaugleitungen, wobei mittels Differenzdruckgeber ein dem Hauptgasstrom proportionaler Teilgasstrom vom Hauptgasstrom abgezweigt wird, mit einem in einem Rohrstück untergebrachten Wirkdruckgeber, der als Stauflügel ausgebildet ist und der im Staupunkt angeordnete Druckabnahme- sowie statische Druckabnahmeöffnungen aufweist, zwischen denen ein Flügel-

radanemometer angeordnet ist, durch die im Kennzeichen des Anspruchs 2 niedergelegten Merkmale gelöst.

Die Aufgabe wird erfindungsgemäß schließlich durch eine dritte Meßeinrichtung zur Gasstrommessung in Gasabsaugleitungen, wobei mittels Differenzdruckgeber ein dem Hauptgasstrom proportionaler Teilgasstrom vom Hauptgasstrom abgezweigt wird, mit einem als Staurohr ausgebildeten und mit einem Durchflußmesser verbundenen Wirkdruckgeber, durch die im Kennzeichen des Anspruchs 3 niedergelegten Merkmale gelöst.

Bei den vorgeschlagenen Meßeinrichtungen ergeben sich, außer im vernachlässigbaren Anlaufbereich des Geschwindigkeitsmeßgerätes, von der Gasdichte praktisch unabhängige Durchflußmeßwerte, weil bei allen mit einem direkt anzeigenden Flügelradanemometer gearbeitet wird und ein Flügelradanemometer nur die Geschwindigkeit anzeigt. Flügelradströmungsmesser sind zwar an sich bereits bekannt. Diese werden auch bereits zur Messung von Teilströmen (DE-PS 2 90 071, US 35 57 618) verwendet, ohne daß dabei aber ein konstanter Widerstandsbeiwert des Teilstromsystems gewährleistet ist, so daß bei jeder Änderung des Gaszustandes eine neue Eichung der Meßeinrichtung erforderlich ist.

Bei den Meßeinrichtungen ist der Widerstandsbeiwert des Teilstromsystems zwischen der Druckbohrung im Staupunkt und der statischen Druckabnahmebohrung innerhalb des Meßbereichs konstant. Weiterhin ist der Differenzdruckgeber so aufgebaut, daß der Durchflußbeiwert bzw. der Sondenbeiwert innerhalb des Meßbereichs konstant ist. Dies wird entweder durch eine Vergleichmäßigung des Strömungsprofils in der Zustromung zum Wirkdruckgeber (Venturirohr) oder durch eine spezielle Ausbildung der Meßsonden selbst erreicht.

Der durch den Nebenschluß fließende Teilgasstrom wird bei der ersten Meßeinrichtung unmittelbar von dem Flügelradanemometer gemessen. Dabei ist der die Rohrleitung durchströmende Gasstrom:

$$\dot{V} = \alpha \cdot \varepsilon \cdot f \cdot \sqrt{\hat{\zeta}_N} \cdot w_A.$$

Hierbei bedeutet α — der Durchflußbeiwert, ε — die Expansionszahl, f — der Meßquerschnitt des Wirkdruckgebers, $\hat{\zeta}_N$ — der Widerstandsbeiwert des gesamten Nebenschluß-Strömungsweges und w_A — die vom Flügelradanemometer angezeigte Strömungsgeschwindigkeit. Wenn, wie entsprechend der obigen allgemeinen Gleichung gültig, Wirkdruckgeber und Nebenschluß so ausgelegt werden, daß Durchflußbeiwert bzw. Widerstandsbeiwert in dem gewünschten Meßbereich konstant sind, ist zwangsläufig der vom Flügelradanemometer angezeigte Wert unabhängig von der Gasdichte proportional dem in der Rohrleitung fließenden Gasstrom. Eine Durchflußmessung ist dabei noch in Bereichen so kleiner Gasgeschwindigkeiten möglich, wie sie in der Betriebspraxis mit anderen Differenzdruckmeßgeräten nicht mehr zu erfassen sind. Durch die Nebenschlußanordnung ist der Meßwertgeber weitgehend gegen Verunreinigungen des zu messenden Gasstroms geschützt.

Die zweite Meßeinrichtung, die besonders für rechteckige Kanäle geeignet ist, ist in einfacher Weise rechnerisch zu überprüfen. Ihr Anzeigeverhalten kann vorausbestimmt werden, wenn der Durchflußbeiwert α und der Querschnitt f des Venturikanals, der innere Widerstandsbeiwert des Nebenschlusses $\hat{\zeta}_N$ und das Anzeigeverhalten des Anemometers bekannt sind.

Die Anzeige der dritten Meßeinrichtung ist wegen der Verengung des Rohrstücks an der Meßstelle nicht vom Profil der Geschwindigkeitsverteilung im Rohr abhängig. Durch die Beziehung

$$\dot{V} = \alpha \cdot f \cdot \sqrt{\zeta_N} \cdot w_A$$

(α = Sondenbeiwert; f = Meßquerschnitt des Rohrstücks; ζ_N = Widerstandsbeiwert des Nebenschlusses in der Sonde; w_A = vom Flügelradanemometer angezeigte Strömungsgeschwindigkeit) ist gewährleistet, daß der im Nebenschluß unmittelbar gemessene Teilgasstrom dem Hauptgasstrom unabhängig von der Gasdichte proportional ist.

In den Unteransprüchen 4 und 5 sind vorteilhafte Weiterbildungen der Meßeinrichtungen enthalten.

Die Meßeinrichtungen nutzen die von einem Wirkdruckgeber vorgegebene Druckdifferenz dazu aus, im Nebenschluß einen Teilgasstrom zu erzeugen, der dem zu messenden Hauptgasstrom proportional ist und der mit Hilfe eines direkt anzeigenden Flügelradanemometers gemessen werden kann, indem Differenzdruckgeber mit für den jeweils angewendeten Meßbereich konstanten Durchflußbeiwert α bzw. Sondenbeiwert α , verwendet werden und der Nebenschlußweg strömungstechnisch so ausgebildet ist, daß für den in Frage kommenden Meßbereich ein konstanter Widerstandsbeiwert ζ_N erzielt wird und mit dem Flügelradanemometer ein Meßgerät zur Bestimmung des Nebenschlußstromes verwendet wird, dessen Anzeige in einem großen Bereich (1 : 25 bis 40 gegenüber 1 : 10 bei Verwendung von Differenzdruckmeßgeräten) unabhängig von den Zustandsgrößen und Eigenschaften der zu messenden Gase ist. Mit den Meßeinrichtungen, die zudem transportabel sind, werden Messungen in Gasabsaugleitungen beträchtlich erleichtert und die Zuverlässigkeit der Meßwerte erheblich verbessert.

Die Erfindung wird nachfolgend in einem Beispiel anhand der Zeichnung näher erläutert. Es zeigen

Fig. 1 und 2 eine Meßeinrichtung mit einem in eine Rohrleitung fest eingebauten Venturirohr als Differenzdruckgeber in einem Längs- und Querschnitt,

Fig. 3 und 4 den Gegenstand der Fig. 1 und 2 mit einem auswechselbaren Kurzventurirohr-Einsatz in einer Rohrleitung,

Fig. 5 eine Meßeinrichtung mit einer Zylinderrohrsonde als Differenzdruckgeber in einem Längsschnitt,

Fig. 6 die Zylinderrohrsonde gemäß Fig. 5 in einer vergrößerten Darstellung im Längsschnitt,

Fig. 7 und 8 Querschnitte des Gegenstandes der Fig. 6,

Fig. 9 und 10 eine Meßeinrichtung für Rechteckkanäle mit einem Staufflügel als Wirkdruckgeber in zwei verschiedenen Längsschnitten.

In den Fig. 1 und 2 ist eine Gasabsaugleitung 1 mit Flanschen 10 dargestellt, die mit einer Meßeinrichtung ausgerüstet ist. In die Gasabsaugleitung 1 ist ein Rohrstück 2 mit einem Venturirohreinsatz 3 eingesetzt, das über die Flanschen 10 mit der Gasabsaugleitung 1 fest verbunden ist. Um den Venturirohreinsatz 3 herum ist ein Meßgehäuse 4 angeordnet, das aus einem Mantelblech 42 und Stirnwänden 44 besteht und das durch eine Trennwand 45 in eine Kammer 40 (Überdruckseite) und in eine Kammer 41 (Unterdruckseite) aufgeteilt ist. Das Rohrstück 2 weist Druckabnahmeöffnungen 22 auf, die in die Kammer 40 einmünden. In der Engstelle 32 des Venturirohreinsatzes 3 sind

weitere Druckabnahmeöffnungen 31 vorgesehen, die in die Kammer 41 einmünden. Die Trennwand 45 weist eine Öffnung 50 auf, an die ein Flügelradanemometer 5 angeschlossen ist, dem ein Impulsgeber 6 zugeordnet ist, mit dessen Hilfe die Umdrehungen der Anemometerflügel gemessen werden. Die Meßwerte gelangen über ein Kabel 60 zu einem in der Figur nicht abgebildeten Anzeige- oder Schreibgerät.

Die durch die Gasabsaugleitung 1 strömenden Gase werden in dem Venturirohreinsatz 3 beschleunigt. Dadurch entsteht ein Druckunterschied zwischen den Druckabnahmeöffnungen 22 vor dem Venturirohr 3 und den Druckabnahmeöffnungen 31 an der Engstelle 32 und damit auch zwischen den Kammern 40 (Überdruck) und 41 (Unterdruck). Dadurch fließt ein Gasstrom durch die Öffnung 50 der Trennwand 45 hindurch, der die Flügel des Flügelradanemometers 5, das sich an die Öffnung 50 anschließt, in Umdrehung versetzt. Die Drehzahl der Anemometerflügel ist dem durchfließenden Teilgasstrom und dieser wiederum entsprechend der Beziehung

$$\dot{V} = \alpha \cdot \varepsilon \cdot f \cdot \sqrt{\zeta_N} \cdot w_A$$

dem Hauptstrom proportional.

In den Fig. 3 und 4 ist eine andere Ausbildung der Meßeinrichtung dargestellt, die im wesentlichen der in den Fig. 1 und 2 dargestellten entspricht. Hierbei ist lediglich der Venturirohreinsatz 3 in dem Rohrstück 2 untergebracht und darin über einen Anschlagring 21 und ein Distanzstück 11 festgelegt. Das Rohrstück 2 ist über Flanschen 20 und 44 an die Flanschen 10 der Gasabsaugleitung 1 angeschlossen. Außerdem ist das Meßgehäuse 4 mit einem U-förmigen Mantelblech 42 ausgestattet, das durch einen Deckel 43 verschlossen wird. Die U-förmige Ausbildung ist deshalb gewählt, um ein Leitblech 46 einbauen zu können, das eine bessere Abfuhr des durch die Druckabnahmeöffnungen 22 hindurchtretenden Teilgasstromes zur Öffnung 50 hin gewährleistet. Außerdem ist vor die Öffnung 50 ein Einstromsieb 47 gesetzt, das als Filter sowie als Blende dient. Da das Rohrstück 2 in diesem Falle den Venturirohreinsatz 3 umhüllt, sind darin noch Öffnungen 30 vorgesehen, um den Gasaustausch von der Kammer 41 zur Engstelle 32 zu ermöglichen. Im übrigen ist die Wirkungsweise die gleiche wie beim Gegenstand der Fig. 1 und 2.

Eine weitere Ausbildung der Meßeinrichtung zeigt Fig. 5. Als Differenzdruckgeber dient hier eine Zylinderrohrsonde 7, die durch eine Öffnung 25 in ein Rohrstück 2 eingelassen ist, das in der Gasabsaugleitung 1 untergebracht ist und gegenüber dem Durchmesser D der Gasabsaugleitung 1 einen etwas kleineren Durchmesser D' aufweist. Die Zylinderrohrsonde 7 ist mit einer Stopfbuchse 26 am Rohrstück 2 gasdicht befestigt. In der Zylinderrohrsonde 7 ist ein Einströmrohr 72, verschließbar durch einen Stopfen 73 (Fig. 6), untergebracht, das eine Öffnung 70 aufweist, die in eine gleich große Öffnung der Zylinderrohrsonde 7 überleitet. Die Öffnung 70 ist in Höhe der Achse des Rohrstücks 2 senkrecht zur Strömungsrichtung angeordnet. Nähere Einzelheiten der Zylinderrohrsonde 7 sind aus dem Längsschnitt (Fig. 6) und den Querschnitten (Fig. 7 und 8) ersichtlich. Auf der der Öffnung 70 abgewandten Seite der Zylinderrohrsonde 7 sind zwei Öffnungen 71 in gleicher Höhe angeordnet, jedoch unter einem Winkel α gegenüber der Anströmachse 77

versetzt (Fig. 8). Der außerhalb des Rohrstücks 2 angeordnete obere Teil der Zylinderrohrsonde 7 trägt einen Sondenkopf 8 mit einem Innenraum 83. Am Ende des Einströmrohres 72 ist ein Flügelradanemometer 5 in diesem untergebracht, an das ein Impulsgeber 6 angeschlossen ist, dessen Impulse über ein Kabel 60 zu einem Anzeigegerät 9 übertragen werden (Fig. 5).

Im Beispiel der Fig. 6 und 7 ist das Einströmrohr 72 im Bereich des Sondenkopfes 8 von einem Tragstück 82 gehalten, das Bohrungen 80 aufweist, die den Innenraum 83 mit dem Ringraum 76 der Zylinderrohrsonde 7 verbinden. Um die Zylinderrohrsonde 7 unterschiedlichen Durchmessern des Rohrstücks 2 anpassen zu können, weist dieses an seinem unteren Ende ein Anschlußteil 74 auf, an das ein Verlängerungsrohr 75 anschließbar ist. Zum achsparallelen Einrichten der Zylinderrohrsonde 7 ist am Sondenkopf 8 ein Griff 81 befestigt.

Das durch die Gasabsaugleitung 1 strömende Gas wird in dem düsenförmig verjüngten Rohrstück 2 im Hinblick auf die Strömungsgeschwindigkeit innerhalb des Querschnitts vergleichmäßig. Ein Teilgasstrom des Hauptgasstromes gelangt durch die Öffnung 70 in das Einströmrohr 72 und beaufschlagt das Flügelradanemometer 5, dessen Drehzahl durch den Impulsgeber 6 an das Anzeige- oder Schreibgerät 9 weitergeleitet wird. Die Anemometerzahl ist proportional dem Teilgasstrom und dieser wiederum proportional dem Hauptgasstrom in der Gasabsaugleitung 1. Der aus dem Flügelradanemometer 5 austretende Teilgasstrom gelangt über den Ringraum 76 und die Öffnungen 71 in das Einströmrohr 2 zurück. Der Teilgasstrom wird dadurch hervorgerufen, daß sich im Bereich der Öffnung 70 ein Staudruck und im Bereich der Öffnung 71 ein Unterdruck einstellen. Dem Meßprinzip liegen folgende Gesetzmäßigkeiten

zugrunde: Der zu messende Gasstrom ist:

$$\dot{V} = \alpha_s \cdot \frac{\pi}{4} D^2 \cdot \sqrt{\zeta_s} \cdot w_A,$$

worin α_s den Sondenbeiwert und ζ_s den Widerstandsbeiwert der gesamten Nebenschlußströmung der Zylinderrohrsonde und w_A die von dem Anemometer angezeigte Strömungsgeschwindigkeit bezeichnet.

Eine andere Weiterbildung der Meßeinrichtung läßt sich auch für die Messung von Gasströmen in Rechteckkanälen 35 (Fig. 9 und 10) anwenden. Dazu wird eine Meßeinrichtung vorgeschlagen, die beispielsweise aus einem zweiseitig verengten Venturikanal 36 bestehen kann, in dessen Engstelle 37 ein Stauflügel 90 untergebracht ist, der vom Boden 38 bis zur Decke 39 reicht und parallel zu den Seiten 88 angeordnet ist. Im Staupunkt des Stauflügels 90 sind Bohrungen 91 vorgesehen, die in einen Raum 98 (Überdruck) einmünden, der durch eine Zwischenwand 93 von einem Raum 99 (Unterdruck) getrennt ist, der über seitlich an dem Stauflügel 90 angeordnete Bohrungen 92 mit der Engstelle 37 des Venturikanals 36 verbunden ist. In der Zwischenwand 93 ist eine Öffnung 50 ausgespart, hinter der ein Flügelradanemometer 5 mit einem Impulsgeber 6 angeordnet ist. Um die Gasströmung zum Flügelradanemometer 5 hin zu vergleichmäßigen, kann im Raum 98 ein Bremsieb 94 angeordnet sein. Bei dieser Meßeinrichtung sind die Gesetzmäßigkeiten zwischen Hauptgasstrom und Teilgasstrom rechnerisch zu überprüfen. Die Beziehungen zwischen der Durchflußzahl α , dem Querschnitt f des Venturikanals 36, dem inneren Widerstand des Nebenschlusses ζ_N und die Anzeigecharakteristik des Flügelradanemometers 5 sind:

$$\dot{V} = \alpha \cdot f \cdot \sqrt{\zeta_N} \cdot w_A.$$

Hierzu 5 Blatt Zeichnungen

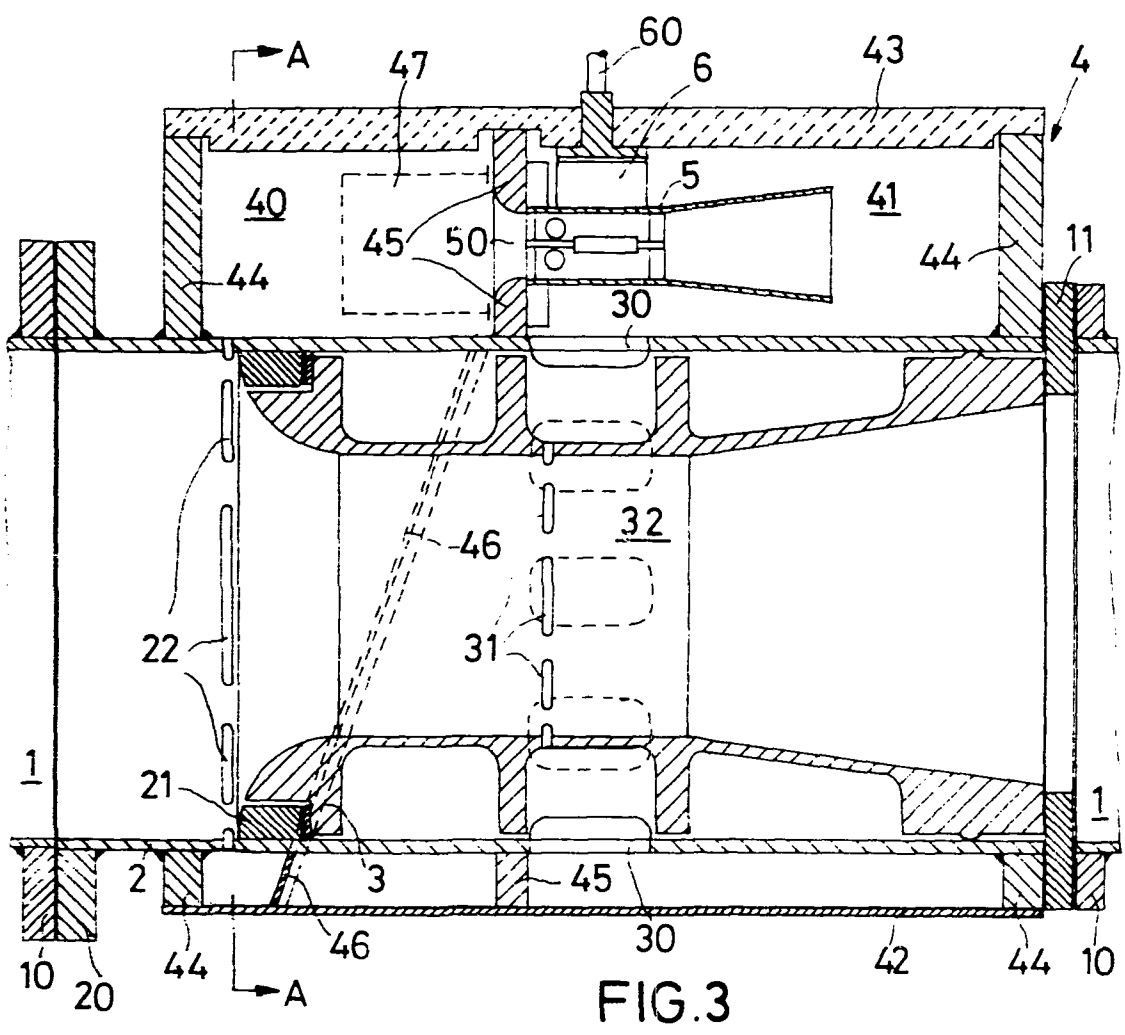


FIG. 3

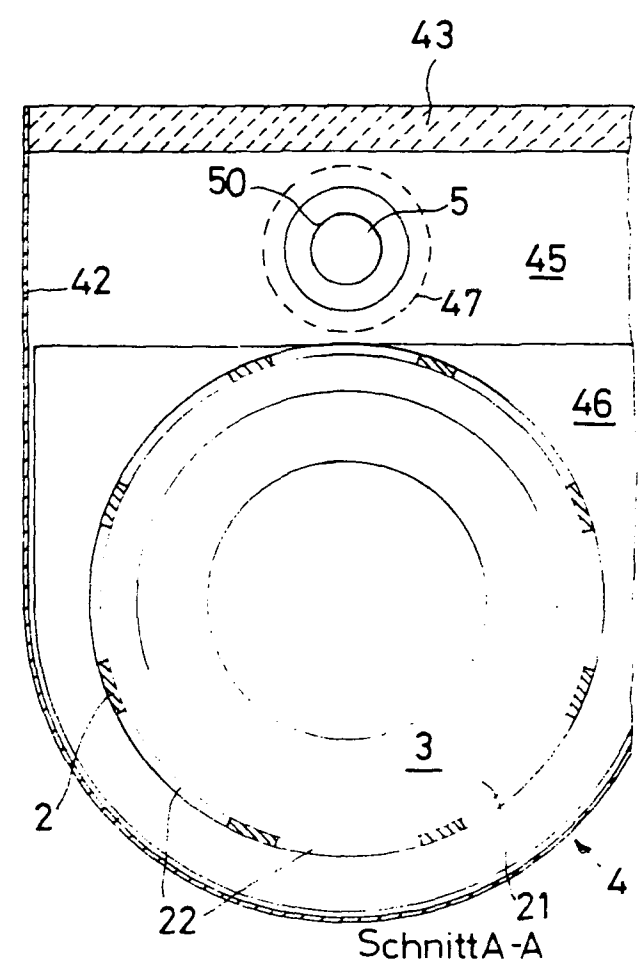


FIG. 4

Schnitt A-A

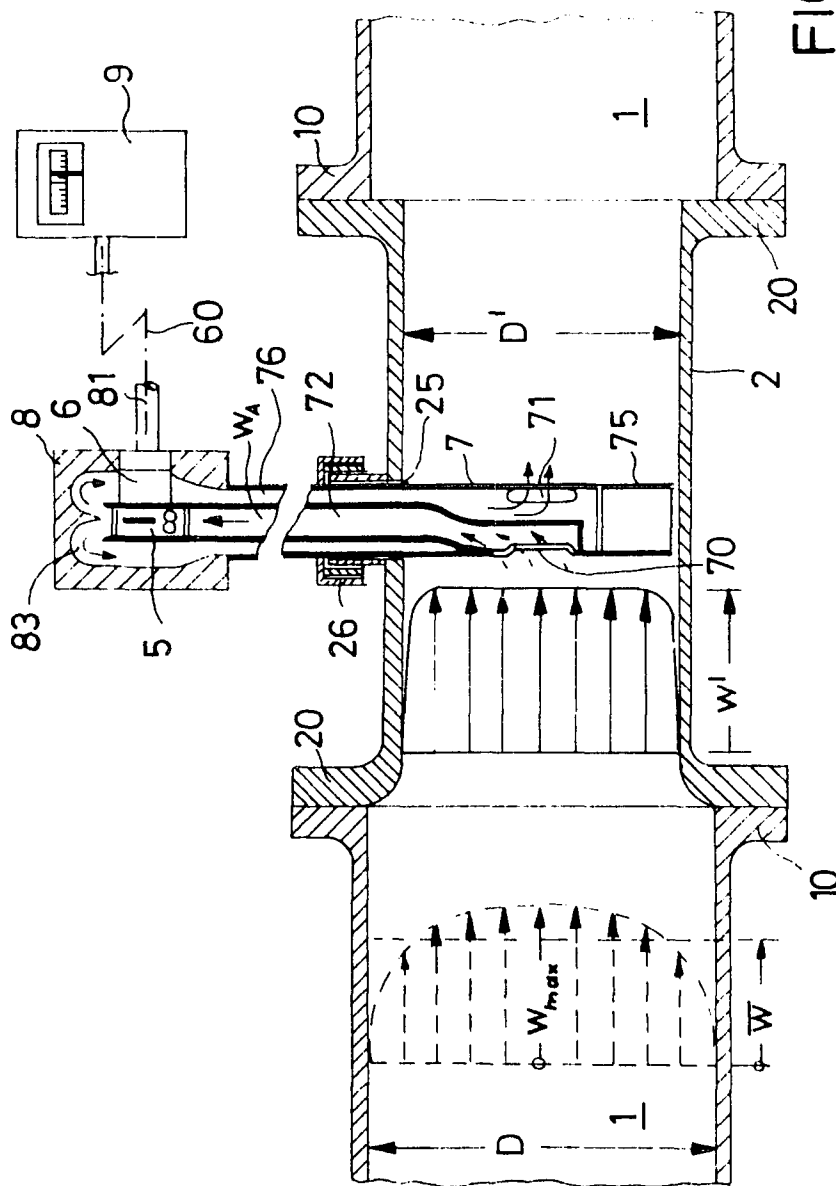


FIG.5

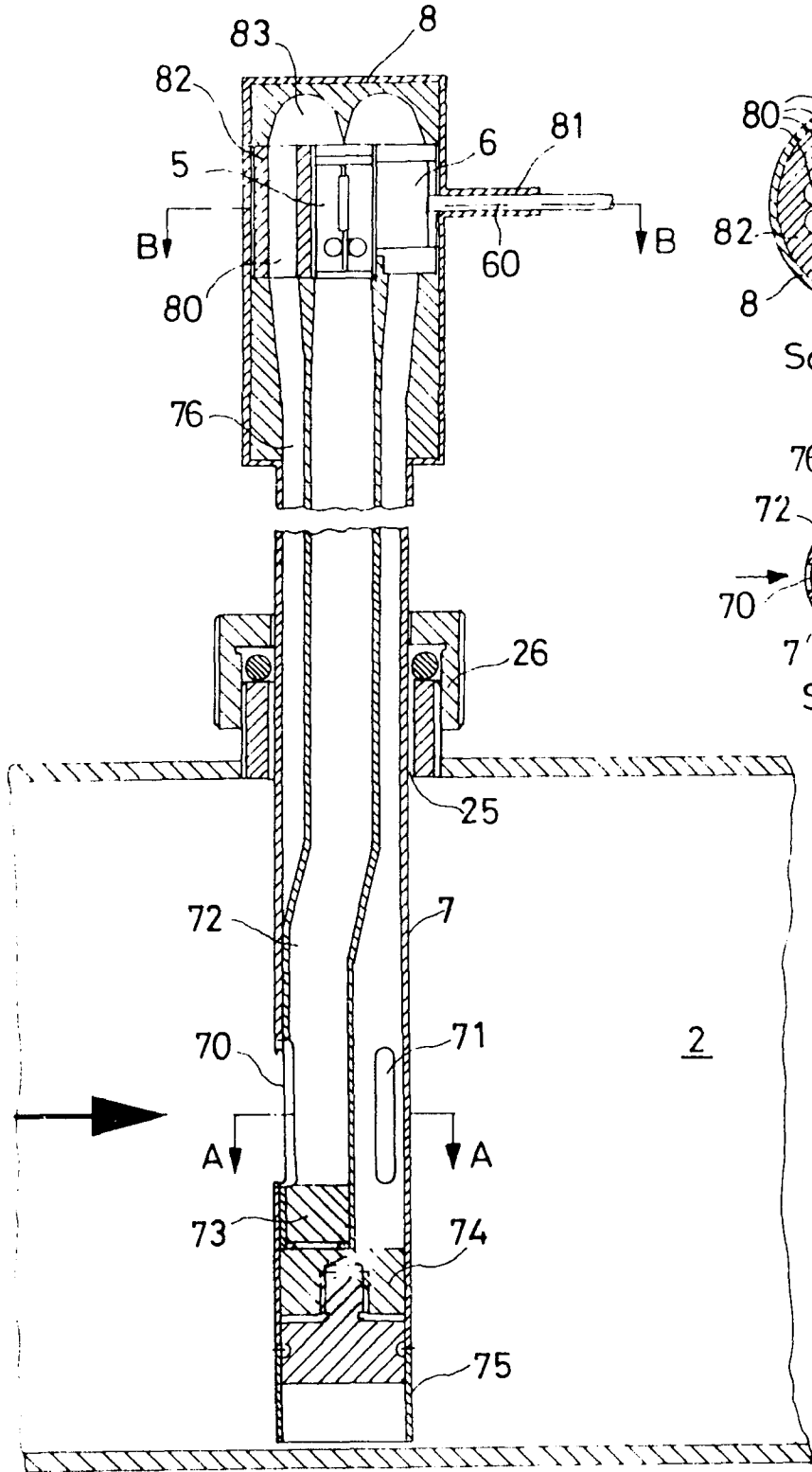
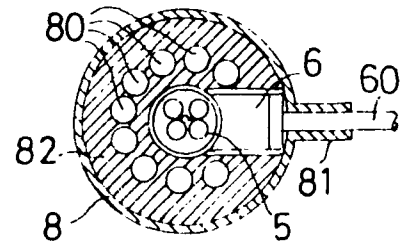
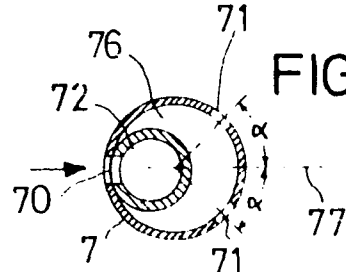


FIG. 7



Schnitt B-B

FIG. 8



Schnitt A-A

FIG. 6

