

⑤

Int. Cl. 2:

G 21 C 19/10

⑱ **BUNDESREPUBLIK DEUTSCHLAND**



DT 26 23 103 A 1

⑪

Offenlegungsschrift 26 23 103

⑲

Aktenzeichen: P 26 23 103.8

⑳

Anmeldetag: 22. 5. 76

㉔

Offenlegungstag: 1. 12. 77

③

Unionspriorität:

③② ③③ ③① —

⑤④

Bezeichnung: Vorrichtung zum Auswechseln von Stäben eines Brennelements eines Kernreaktors

⑦①

Anmelder: Interatom Internationale Atomreaktorbau GmbH, 5060 Bensberg

⑦②

Erfinder: Nissel, Bertfried, 5060 Bensberg; Kybranz, Reinhold, Ing.(grad.); Will, Rudolf; 5060 Steinenbrück

Recherchenantrag gem. § 28a PatG ist gestellt

DT 26 23 103 A 1

21.5.1976
My/Bu
24.295.2

Patentansprüche

2623103

1. Vorrichtung zum Auswechseln von Stäben eines Brennelements eines Kernreaktors mit einem vertikal beweglichen, an seinem unteren Ende einen Greifer tragenden Organ und einem Betätigungsorgan für den Greifer, dadurch gekennzeichnet, daß das vertikal bewegliche Organ mehr als einen Greifer trägt und daß für alle Greifer ein gemeinsames Betätigungsorgan vorgesehen ist.
2. Vorrichtung nach Anspruch 1, dadurch gekennzeichnet, daß zwischen dem Betätigungsorgan und (den) einzelnen Greifern lösbare Kupplungen angeordnet sind.
3. Vorrichtung nach Anspruch 1 oder Anspruch 2, dadurch gekennzeichnet, daß die Greifer und das Betätigungsorgan am unteren Ende eines vertikal beweglichen, mittels eines Antriebmotors o.dgl. verfahrbaren bzw. teleskopartig aus und einfahrbaren Tragkorbes angeordnet sind bzw. angreifen, daß die Greifer mittels Federkraft in Schließstellung gehalten sind, daß das Betätigungsorgan - zum Herbeiführen der Offenstellung der Greifer - der Federkraft entgegen gerichtet ist, und daß die Kraft des Betätigungsorgans größer als die Federkraft bemessen ist.

709848/0501

ORIGINAL INSPECTED

4. Vorrichtung nach Anspruch 3,
dadurch gekennzeichnet,
daß das Betätigungsorgan (5) aus einem Druckmittelzylinder (53) o.dgl., einer mittels des Druckmittelzylinders (53) gegenüber dem Tragkorb (3) bzw. den Greifern (4) heb- und senkbaren Betätigungsplatte (51) o.dgl. und daran aufgehängenen Zugelementen (54) besteht, daß die Zugelemente (54) an den Schließelementen (43) der Greifer (4) befestigt sind, und daß die Schließelemente (43) zugleich das bewegliche Widerlager für die Federkraft, wie für Schraubendruckfedern (42), tragen oder darstellen.
5. Vorrichtung nach einem der Ansprüche 2 bis 4,
dadurch gekennzeichnet,
daß die Zugelemente (54) - einzeln - von der Betätigungsplatte (51) lösbar und an einem an dem Tragkorb (3) bzw. einem zu den Schließelementen (43) der Greifer (4) ortsfesten Element, wie einer der horizontalen Scheiben (32) des Tragkorbes (3) - bei Offenstellung der betroffenen Greifer (4) - aufhängbar oder arretierbar ausgebildet sind, bzw. daß zwischen den Zugelementen (54) und/oder den Schließelementen (43) der Greifer (4) eine entsprechende lösbare Kupplung angeordnet ist, wobei auch in Ruhestellung des Betätigungsorgans (5), wie des Druckmittelzylinders (53), bei den betroffenen Greifern (41) die Federkraft mit Druck beaufschlagt bzw. die Schraubendruckfeder (42) gespannt und damit diese Greifer (41) in Offenstellung bleiben.

6. Vorrichtung nach einem der Ansprüche 1 bis 5, dadurch gekennzeichnet, daß an dem Tragkorb (3), koaxial zu den in Betracht kommenden Stäben (11) des Brennelements (1) auf diese gerichtete Steuerstangen (36) mit einem - nach unten weisenden - Widerlager (361) für die Schraubendruckfeder (42), einem - nach oben weisenden - Anschlag (363) für einen entsprechenden Anschlag (433) des zugeordneten Schließelements (43) und einer Anlenkstelle (364) für die Greifarme (41) angeordnet sind, daß die Greifarme (41) kipphebelartig ausgebildet sind, daß die Schließelemente (43) in gegenüber den Steuerstangen (36) beweglichen und zu diesen koaxialen Hülsen o.dgl. bestehen, die innen ggf. an einer ringförmigen Schulter (431) ein - nach oben weisendes - Widerlager (432) für die Schraubendruckfeder (42) und einen - nach unten weisenden - Anschlag (433) gegenüber dem Anschlag (363) der Steuerstange (36) aufweisen, deren oberer Abschnitt als Gehäuse für die Schraubendruckfeder (42) und als Führung gegenüber der Steuerstange (36) dienen kann und deren unterer Abschnitt einen ringförmigen Innenwulst (434) zum Angreifen an den kipphebelartigen Greifarmen (41) - oberhalb der Anlenkstelle (364) Offenstellung und unterhalb der Anlenkstelle (364) Schließstellung des Greifers (41) - aufweist.
7. Vorrichtung nach Anspruch 6, dadurch gekennzeichnet, daß die Anlenkstelle (364) achsfrei ausgebildet

ist und in, in einer zu der - geometrischen - Achse der Steuerstange (36) angenähert senkrechten Ebene gelegenen Auflagerflächen (365) und auf diesen gelagerten Lagernasen (411) der Greifarme (41) besteht.

8. Vorrichtung nach Anspruch 6, dadurch gekennzeichnet, daß die unteren Arme der Greifarme (41) über Klauenabschnitte (412) - zum Angreifen an einem Stab (11) - hinaus verlängert und Backen (413) - zum Entsperrern von mit radialgerichteter Vorspannung beaufschlagten Haltefedern (112) des Stabes (11) - versehen sind.
9. Vorrichtung nach Anspruch 8, dadurch gekennzeichnet, daß die die Backen (413) enthaltenden Abschnitte der Greifarme (41) einen etwa kreisringsektorförmigen Querschnitt sowie zu der gemeinsamen Achse und zu einer zu der Achse senkrechten Ebene geneigte Flanken aufweisen oder angenähert wendel- bzw. schraubenförmig ausgebildet sind, derart, daß sich die Kanten der - axial gerichteten - Haltefedern (412) und die Kanten der die Backen (413) enthaltenden Abschnitte schneiden.
10. Vorrichtung nach einem der Ansprüche 1 bis 9, dadurch gekennzeichnet, daß unterhalb des Tragkorbes (3) und mit diesem mittels eines Gestänges o.dgl. starr verbunden eine Führungsplatte (6) mit einer der Außenkontur des Brennelements (1) entsprechenden

Außenschürze (61) und zu den - in Betracht
kommenden - Stäben (11) des Brennelements (1)
koaxialen, unten trichterartig ausgebildeten
Führungstüllen (62) etwa in Höhe der Anlenk-
stellen (364) der Steuerstangen (36) angeordnet
ist.

21.5.1976

My/Bu

24.295.2

6

2623103

INTERATOM

Internationale Atomreaktorbau GmbH
506 Bensberg

Vorrichtung zum Auswechseln von Stäben eines Brennelements eines Kernreaktors

Die Erfindung betrifft eine Vorrichtung zum Auswechseln von Stäben eines Brennelements eines Kernreaktors mit einem vertikal beweglichen, an seinem unteren Ende einen Greifer tragenden Organ und einem Betätigungsorgan für den Greifer.

Es sind bereits verschiedene Vorrichtungen zum Auswechseln, d.h. Ziehen und Einsetzen, von Stäben eines Brennelements bekannt, die zwar den jeweiligen Umständen und Verhältnissen angepaßt sind, die jedoch stets das Ziehen bzw. Einsetzen eines Stabes ermöglichen.

Neben Anwendungsfällen, bei denen lediglich das Auswechseln eines einzigen Stabes erforderlich ist, gibt es auch solche, bei denen das Auswechseln mehrerer Stäbe durchgeführt werden muß. In diesen Fällen ist das Auswechseln mehrerer Stäbe nacheinander mit einer der bekannten Vorrichtungen, mit denen lediglich ein Stab gezogen bzw. eingesetzt werden kann, sehr zeitaufwendig.

Als Beispiel für einen Fall, in dem mehr als ein Stab ausgewechselt werden muß, kann das Auswechseln sogenannter Giftstäbe in den Brennelementen eines

Kernreaktors genannt werden. Diese Giftstäbe sind mit abbrennbaren Neutronengiften gefüllte Stäbe, die in Brennelementen vorgesehen werden, um den bei frischen Brennelementen vorhandenen Überschuß an Reaktivität auszugleichen und damit die Konzentration von im Kühlmittel gelösten Absorbermaterial wie z.B. Bor zu verringern. Um dieses Ziel zu erreichen, sind die Anzahl bzw. die Zusammensetzung der Giftstäbe in den einzelnen Brennelementen je nach deren Platz im Kernverband unterschiedlich. Je nach Platz im Kernverband und den hierdurch gegebenen Unterschieden der Temperatur und der Neutronenflußdichte ist auch der Abbrand der einzelnen Brennelemente unterschiedlich groß. Aus diesem Grund bietet es sich an, die Brennelemente nach einer entsprechenden Betriebszeit des Kernreaktors umzusetzen. Mit der Änderung des Platzes der Brennelemente im Kernverband ist es zumeist erforderlich, die Zahl und Anordnung der Giftstäbe den neuen Verhältnissen anzupassen. Zu diesem Zweck werden - beispielsweise bei wassergekühlten Kernreaktoren - die Brennelemente einzeln und nacheinander in ein ebenfalls wassergefülltes Wechselbecken gebracht, wo die Giftstäbe mittels Greif- und Hubvorrichtung einzeln ausgewechselt werden. Dabei dauert das Auswechseln eines Giftstabes etwa 30 min.. Wenn von z.B. 24 Giftstäben in einem Brennelement und von z.B. 12 Brennelementen in dem Kernverband ausgegangen wird, so ergeben sich für ein Brennelement ein Zeitaufwand von 12 Stunden und für sämtliche Brennelemente ein Zeitaufwand von 6 Tagen. Dies ist zugleich, abgesehen von Nebenzeiten, die Zeit, in der der Kernreaktor als Energiequelle nicht zur Verfügung steht. Wenn

ein solcher Kernreaktor als Antrieb beispielsweise eines Containerschiffes dient, so ergeben sich allein aus der durch das zeitaufwendige Auswechseln der Giftstäbe bedingten Liegezeit sehr hohe Liegekosten.

Der Erfindung liegt die Aufgabe zugrunde, einen Weg zu schaffen, mit dem der bisherige hohe Zeitaufwand zum Auswechseln mehrerer Stäbe eines Brennelements, wie der Giftstäbe bei dem oben dargestellten Beispiel gemindert bzw. vermieden werden kann, ohne daß hierdurch die Erfordernisse der Sicherheit beeinträchtigt werden.

Diese Aufgabe ist bei einer eingangs beschriebenen Vorrichtung nach der Erfindung dadurch gelöst, daß das vertikal bewegliche Organ mehr als einen Greifer trägt und daß für alle Greifer ein gemeinsames Betätigungsorgan vorgesehen ist, wobei mit besonderem Vorteil zwischen dem Betätigungsorgan und (den) einzelnen Greifern lösbare Kupplungen angeordnet sind. Hierdurch ist es nicht nur ermöglicht, mehrere Stäbe, gleich ob Brenn-, Brut-, Absorber- oder eben Giftstäbe, eines Brennelements zugleich zu ziehen bzw. einzusetzen, sondern auch unter den Stäben, je nach ihrer Position im Brennelement eine Auswahl auszuwechselnder Stäbe zu treffen.

Eine Ausbildung der Vorrichtung besteht nach der Erfindung darin, daß die Greifer und das Betätigungsorgan am unteren Ende eines vertikal beweglichen, mittels eines Antriebmotors o.dgl. verfahrbaren bzw. teleskopartig aus- und einfahrbaren

Tragkorbes angeordnet sind, daß die Greifer mittels Federkraft in Schließstellung gehalten sind, daß das Betätigungsorgan - zum Herbeiführen der Offenstellung der Greifer - der Federkraft entgegengerichtet ist und daß die Kraft des Betätigungsorgans größer als die Federkraft bemessen ist. Durch diese konstruktiv einfache Lösung ist erreicht, daß von den Greifern erfaßte Stäbe unabhängig von externen Energiequellen festgehalten werden und keinesfalls aus den Greifern hinaus auf das Brennelement bzw. bei dem Beispiel in das Wechselbecken fallen können. Das Entfernen eines solchen Stabes wäre wegen der notwendig großen Ferne zwischen Bedienungs- und Arbeitsorgan einer geeigneten Vorrichtung eine außerordentlich schwierige und zeitaufwendige wenn nicht sogar kaum mögliche Arbeit. Diese erfindungsgemäße Maßnahme stellt somit einen erheblichen Beitrag zur Sicherheit dar.

Vorteilhafte Ausgestaltungen der Erfindung bestehen darin, daß das Betätigungsorgan aus einem Druckmittelzylinder o.dgl., einer mittels des Druckmittelzylinders gegenüber dem Tragkorb bzw. den Greifern heb- und senkbaren Betätigungsplatte o.dgl. und daran aufgehängenen Zugelementen besteht, daß die Zugelemente an den Schließelementen der Greifer befestigt sind, und daß die Schließelemente zugleich das bewegliche Widerlager für die Federkraft, wie für Schraubendruckfedern, tragen oder darstellen, insbesondere darin, daß die Zugelemente - einzeln - von der Betätigungsplatte bzw. die Schließelemente der Greifer von den Zugelementen lösbar und an einem an dem Tragkorb bzw. einem zu den Schließelementen der Greifer ortsfesten Element, wie einer

der horizontalen Scheiben des Tragkorbs - bei Offenstellung der betroffenen Greifer - aufhängbar oder arretierbar ausgebildet sind, bzw. daß zwischen den Zugelementen und/oder den Schließelementen der Greifer eine entsprechende lösbare Kupplung angeordnet ist, wobei auch in Ruhestellung des Betätigungsorgans, wie des Druckmittelzylinders bei den betroffenen Greifern die Federkraft mit Druck beaufschlagt bzw. die Schraubendruckfeder gespannt und damit diese Greifer in Offenstellung bleiben, weiter daß an dem Tragkorb, coaxial zu den in Betracht kommenden Stäben des Brennelements, auf diese gerichtete Steuerstangen mit einem - nach unten weisenden - Widerlager für die Schraubendruckfeder, einem - nach oben weisenden - Anschlag für einen entsprechenden Anschlag des zugeordneten Schließelements und einer Anlenkstelle für die Greifarme angeordnet sind, daß die Greifarme kipphebelartig ausgebildet sind, daß die Schließelemente in gegenüber den Steuerstangen beweglichen und zu diesen coaxialen Hülsen o.dgl. bestehen, die innen, ggf. an einer ringförmigen Schulter, ein nach oben weisendes - Widerlager für die Schraubendruckfeder und einen - nach unten weisenden - Anschlag gegenüber dem Anschlag der Steuerstange aufweisen, deren oberer Abschnitt als Gehäuse für die Schraubendruckfeder und als Führung gegenüber der Steuerstange dienen kann und deren unterer Abschnitt einen ringförmigen Innenwulst zum Angreifen an den kipphebelartigen Greifarmen - oberhalb der Anlenkstelle Offenstellung und unterhalb der Anlenkstelle Schließstellung des Greifers - aufweist.

Weiter wird nach der Erfindung vorgeschlagen, daß die Anlenkstelle achsfrei ausgebildet ist und in, in einer zu der - geometrischen - Achse der Steuerstange angenähert senkrechten Ebene gelegenen Auflagerflächen und auf diesen gelagerten Lagernasen der Greifarme besteht, und/oder daß die unteren Arme der Greifarme über Klauenabschnitte - zum Angreifen an einem Stab - hinaus verlängert und mit Backen - zum Entsperren von mit radialgerichteter Vorspannung beaufschlagten Haltefedern des Stabes - versehen sind, und ggf. daß die die Backen enthaltenden Abschnitte der Greifarme einen etwa kreisringförmigen Querschnitt sowie zu der gemeinsamen Achse und zu einer zu der Achse senkrechten Ebene geneigte Flanken aufweisen oder angenähert wendel- bzw. schraubenförmig ausgebildet sind, derart, daß sich die Kanten der - axial gerichteten - Haltefedern und die Kanten der die Backen enthaltenden Abschnitte schneiden.

Ferner ist erfindungsgemäß unterhalb des Tragkorbes und mit diesem mittels eines Gestänges o.dgl. starr verbunden eine Führungsplatte mit einer der Außenkontur des Brennelements entsprechenden Außenschürze und zu den - in Betracht kommenden - Stäben des Brennelements koaxialen, unten trichterartig ausgebildeten Führungstüllen etwa in Höhe der Anlenkstellen der Steuerstäbe angeordnet, wodurch eine - restliche - genaue Orientierung der Steuerstangen und Greifer gegenüber den Positionen der Stäbe in dem Brennelement erreicht und zusätzliche Führungen bei Einsetzen von Stäben in und um das Brennelement gegeben sind.

Um zu dem Beispiel eines Containerschiffes zurückzukehren, mit Hilfe der erfindungsgemäßen Vorrichtung können etwa 5/6 der bisher allein durch das Auswechseln der Giftstäbe in den Brennelementen des als Antrieb dienenden Kernreaktors bedingten Liegezeit und damit erhebliche Liegekosten, etwa für 5 Tage, eingespart werden.

Weitere Schutzbegehren ergeben sich aus der Beschreibung und/oder der Zeichnung in Verbindung mit den Patentansprüchen.

In der Zeichnung ist die Erfindung beispielsweise und schematisch dargestellt. Es zeigen:

- Fig. 1 eine Vorrichtung zum Auswechseln von Stäben eines Brennelements, in der Seitenansicht, teilweise im Schnitt,
- Fig. 2 einen Ausschnitt aus Fig. 1 im Bereich II und in vergrößertem Maßstab,
- Fig. 3 diesen Ausschnitt in der Draufsicht,
- Fig. 4 einen Ausschnitt aus Fig. 1 im Bereich IV und in vergrößertem Maßstab,
- Fig. 5 einen Ausschnitt aus Fig. 4 im Bereich V in vergrößertem Maßstab, und
- Fig. 6 Details eines an der Vorrichtung angeordneten Greifers.

Nach Fig. 1 ist oberhalb eines bis zum Wasserspiegel W mit Wasser gefüllten Wechselbeckens WB ein Koordinatenfahrwerk M angeordnet, an dem eine Vorrichtung zum Auswechseln von Stäben eines Brennelements 1, das in das Wechselbecken WB gebracht ist, befestigt ist. Mit dem Koordinatenfahrwerk M ist es möglich, die Vorrichtung über dem Brennelement 1 transversal zu bewegen und auszurichten.

Nach Fig. 1 bis Fig. 4 besitzt die Vorrichtung ein an dem Koordinatenfahrwerk M angebrachtes Gehäuse 2, dessen Wände 21 mit Abschirmschichten 22 versehen sind und das in seinem inneren vier Führungsschienen 23 aufweist, auf denen vertikal beweglich ein Tragkorb 3 mittels Führungsrollen 31 läuft. Der Tragkorb 3 ist aus horizontalen Scheiben 32 und 33 sowie vertikalen Streben 34 zusammengesetzt. Zum Antrieb des Tragkorbes 3 dienen eine in dem Gehäuse 2 axial und radial (Lager 24) gelagerte und mittels eines Antriebmotors 26 antreibbare Hubspindel 25 und eine an dem Tragkorb 3 befestigte Spindelmutter 35.

Nach Fig. 4 sind an den unteren Scheiben 33 des Tragkorbes 3 nach unten weisende, auf die Stäbe 11 des Brennelements 1 gerichtete und - in Arbeitsstellung - zu diesen koaxiale Steuerstangen 36 angebracht, an deren unteren Enden sich Greifer 4 befinden, die Greifarme 41 und ein mittels Federkraft, durch eine Schraubendruckfeder 42 in Richtung auf die Schließstellung mit Druck beaufschlagtes Schließelement 43 besitzen.

Nach Fig. 4 und Fig. 5 sowie Fig. 6 sind an den Steuerstangen 36 bzw. an einem daran befindlichen Bund ein nach unten weisendes Widerlager 361 für die Schraubendruckfeder 42 und, ggf. an einem weiteren Bund 362 ein nach oben weisender Anschlag 363 für einen entsprechenden, nach unten weisenden Anschlag 431 des Schließelements 43 und eine Anlenkstelle 364 für die Greifarme 41 angeordnet. Die kipphebelartig ausgebildeten und an der Anlenkstelle 364 gelagerten Greifarme 41 sind von dem Schließelement 43 zusammengehalten. Die Schließelemente 43 haben die Form gegenüber den Steuerstangen 36 beweglicher und zu diesen koaxialer Hülsen, in denen an einer ringförmigen Schulter 431 ein nach oben weisendes Widerlager 432 für die Schraubendruckfeder 42 und ein nach unten weisender Anschlag 433 gegenüber dem Anschlag 363 der Steuerstange 36 vorgesehen sind. Der obere Abschnitt des Schließelements 43 dient zugleich als Gehäuse für die Schraubendruckfeder 42 und als Führung gegenüber dem korrespondierenden Abschnitt der Steuerstange 36, während der untere Abschnitt einen ringförmigen Innenwulst 434 zum Angreifen an den Greifarmen 41 aufweist. Bei dieser Anordnung ist das Schließelement 43 in vertikaler Richtung durch die Schraubendruckfeder 42 mit Druck beaufschlagt, so daß die Anschlagflächen 363, 433 aneinander angelegt sind und der Innenwulst 434 an den Greifarmen 41 unterhalb deren Anlenkstelle 364 an der Steuerstange 36 angreift und der Greifer 4 somit infolge Federkraft geschlossen ist (Schließstellung). Um das Schwenken der Greifarme 41 zu ermöglichen sind die Schließelemente 43 mit Längsschlitzen versehen.

Nach Fig. 2 bis Fig. 4 ist unterhalb der oberen Scheibe 32 des Tragkorbes 3 als Teil eines Betätigungsorgans 5 für die Greifer 4 eine - ggf. an den Streben 34 geführte - Betätigungsplatte 51 angeordnet, die mittels eines auf der oberen Scheibe 32 befestigten und über eine Druckmittelleitung 52 mit Druck beaufschlagbaren Druckmittelzylinders 53 in vertikaler Richtung gegenüber dem Tragkorb 3 einstellbar ist. An der Betätigungsplatte 51 sind Zugelemente 54 aufgehängt, deren untere Enden an den Schließelementen 43 der Greifer 4 befestigt sind.

Bei dieser Anordnung wird zum Erreichen der Offenstellung der Greifer 4 der Druckmittelzylinder 53 mittels Druckmittel mit Druck beaufschlagt und hierdurch die Betätigungsplatte 51 aus ihrer unteren, der Ruhestellung gebracht und angehoben. Damit werden zugleich über die Zugelemente 54 die Schließelemente 43 der Greifer 4 gegen die Federkraft der Schraubendruckfedern 42 angehoben, so daß nunmehr der Innenwulst 434 oberhalb der Anlenkstelle 364 an den Greifarmen 41 angreift und diese bzw. der Greifer 4 sich in Offenstellung befinden.

Um einzelne oder einen Teil der Greifer 4 offen zu halten und damit die Schließfunktion der Federkraft bei diesen Greifern 4 aufzuheben, sind die Zugelemente 54 von der Betätigungsplatte lösbar und in Offenstellung an der oberen Scheibe 32 des Tragkorbes 3 mittels schwenkbarer Riegel 55 arretierbar - Fig. 2 - . Mit anderen Worten, die Zugelemente 54 sind wahlweise mit der Betätigungsplatte 51

oder mit einem gegenüber dem jeweiligen Greifer 4 ortsfesten Gegenstand, hier der oberen Scheibe 32 bei Offenstellung des Greifers 4 kuppelbar.

Nach Fig. 5 bzw. Fig. 6 ist die Anlenkstelle 364 achsfrei ausgebildet. Sie besteht bei der Steuerstange 36 aus in einer zu deren Achse senkrechten Ebene gelegenen Auflagerflächen 365 und an den Greifarmen 41 angeordneten Lagernasen 411. Bei ihrer kipphebelartigen Ausbildung schwenken die Greifarme 41 um die Anlenkstelle 364, je nach Angriff des Innenwulstes 434 des Schließelements 43 oberhalb (Offenstellung) oder unterhalb (Schließstellung) der Anlenkstelle 364.

Die Greifarme 41 sind über ihre Klauenabschnitte 412 - zum Angreifen an dem Kopf 111 eines Stabes 11 - hinaus verlängert und mit Backen 413 zum Entsperren von mit radialgerichteter Vorspannung beaufschlagten Haltefedern 112 des Stabes 11 versehen. Mit diesen Haltefedern 112 sind die Stäbe 11 in der Hülle des Brennelements gegen Hinausgleiten gesichert.

Um ein Verkanten der Haltefedern 112 mit den Greiferarmen 41 zu vermeiden, haben die Backen 413 bzw. die diese enthaltenden Abschnitte der Greifarme 41 einen etwa kreisringsektorförmigen Querschnitt und zu der gemeinsamen Achse und zu einer zu dieser Achse senkrechten Ebene geneigte Flanken.

Diese Ausbildung ist insbesondere in Fig. 6 veranschaulicht und zwar mit einem , um die Anlenkstelle 364 mittels des - nur zur Hälfte dargestellten -

Schließelements in Schließstellung gebrachten, im Schnitt gezeigten Greifarm 41, einem nach rechts herausgestellten und um 90° gedreht dargestellten Greifarm 41 sowie Querschnittsdarstellung in jeweiliger Höhe der Steuerstange 36 und des Greifarmes 41.

Schließlich ist noch unterhalb des Tragkorbes 3 und mit diesem mittels eines - nicht weiter dargestellten - Gestänges o.dgl. starr verbunden eine Führungsplatte 6 mit einer der Außenkontur des Brennelements 1 entsprechenden Außenschürze 61 und zu den in Betracht kommenden Stäben 11 koaxialen unten trichterartig ausgebildeten Führungstüllen 62 vorgesehen, die als Orientierungshilfe bei Ausrichten der Vorrichtung auf ein Brennelement und bei Einführen von Stäben 11 in das Brennelement 1 dient.

Die gezeigten Ausbildungen gestatten zahlreiche Abwandlungen, u.U. den Austausch von Zug- durch Druckelemente, innerhalb des offenbarten Erfindungsgedankens.

Patentansprüche:

2623103

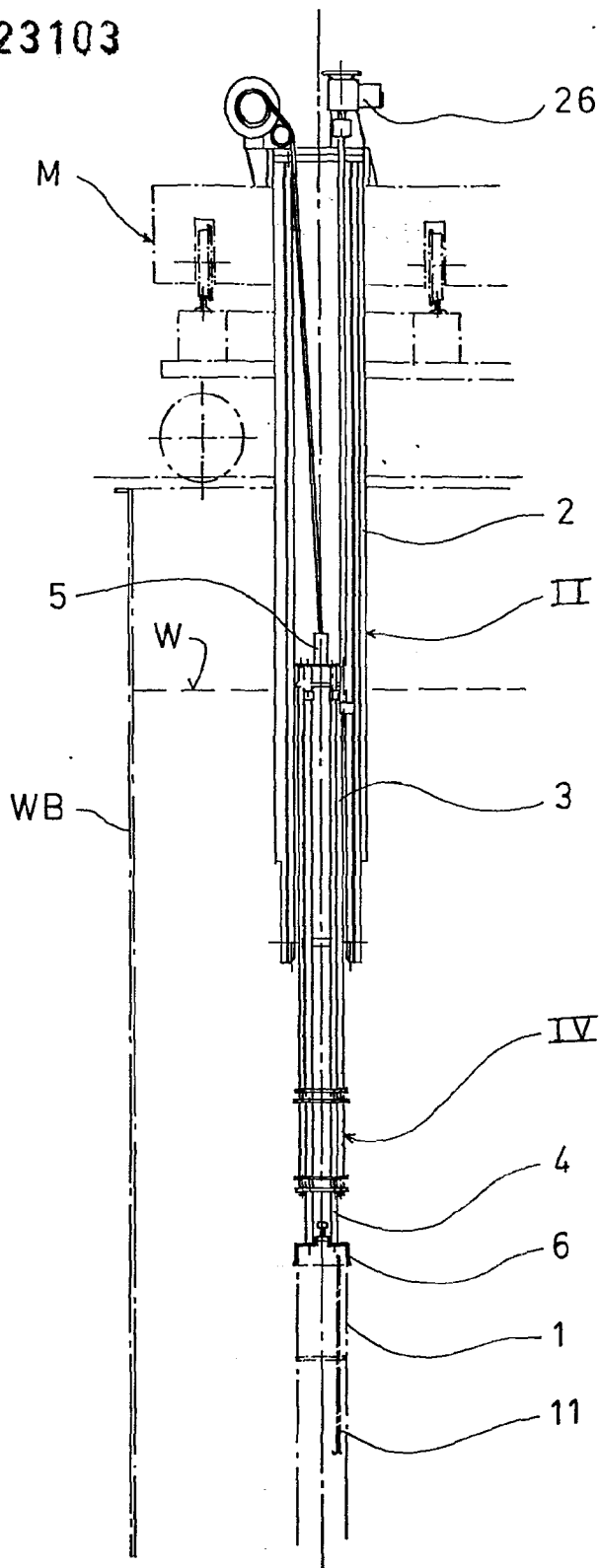


Fig. 1

709848/0501

ORIGINAL INSPECTED

INTERATOM
24 295 2

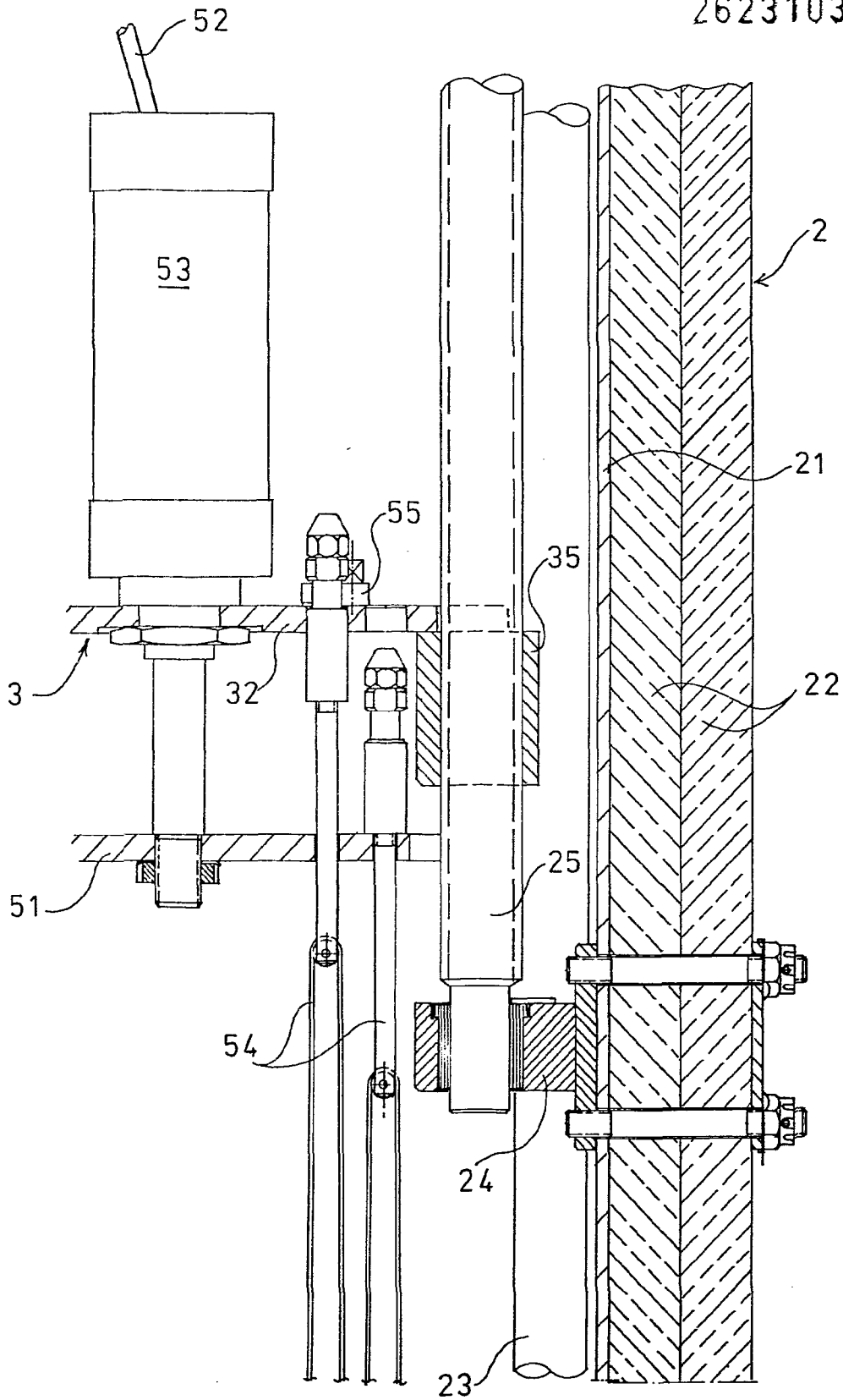


Fig. 2

709848/0501

INTERATOM
24 295 2

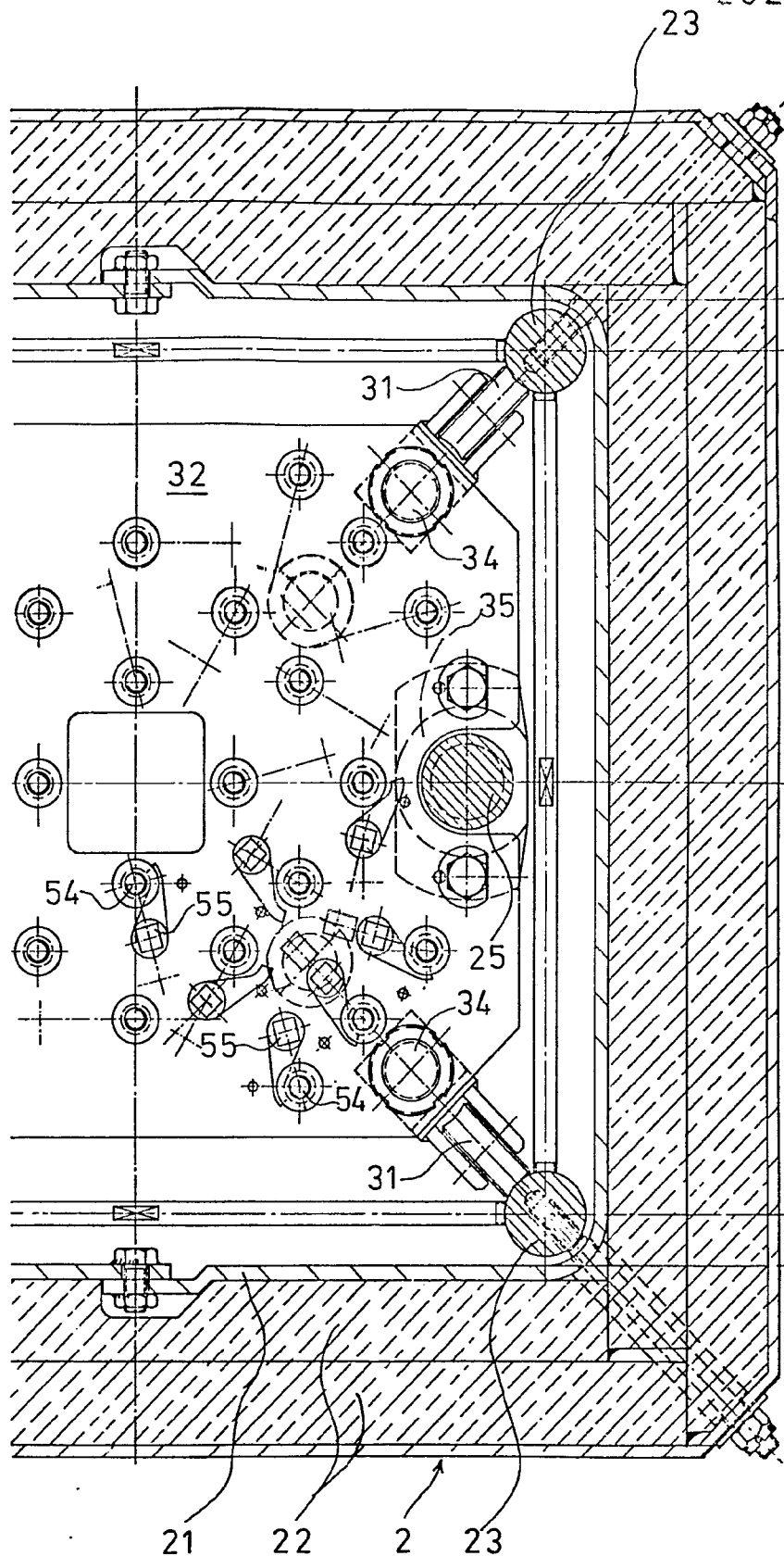
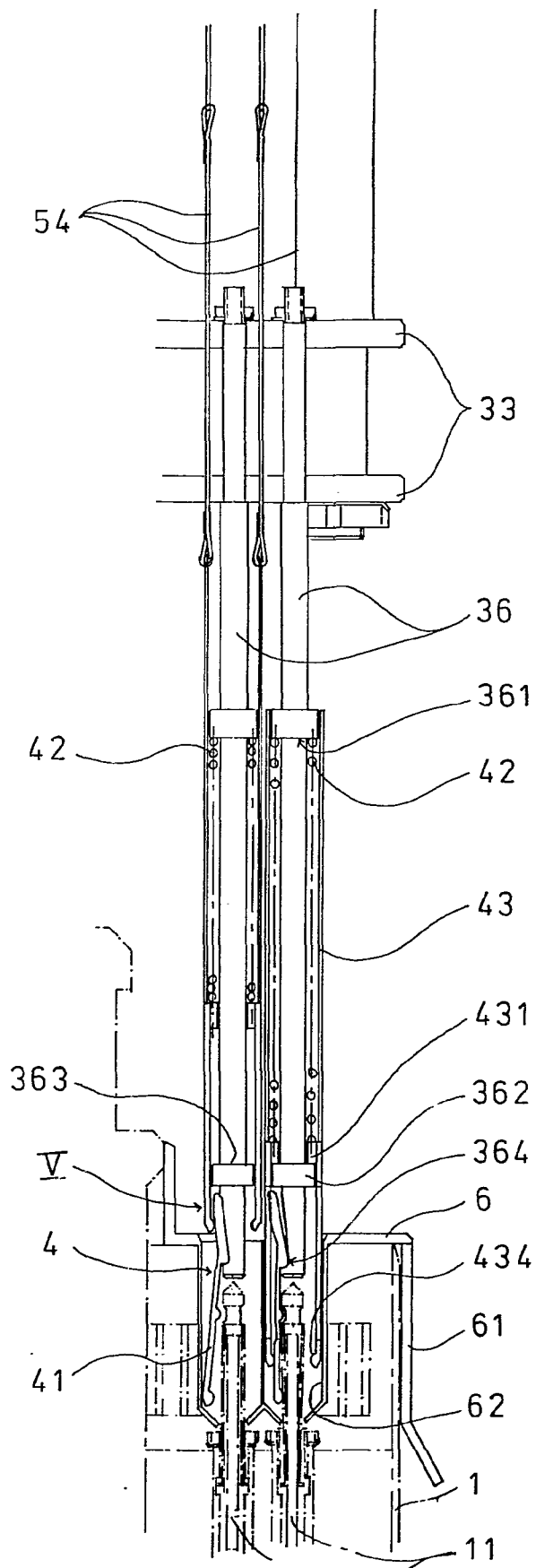


Fig. 3

709848/0501

INTERATOM
24 295 2



709848/0501

Fig. 4

INTERATOM
24 295 2

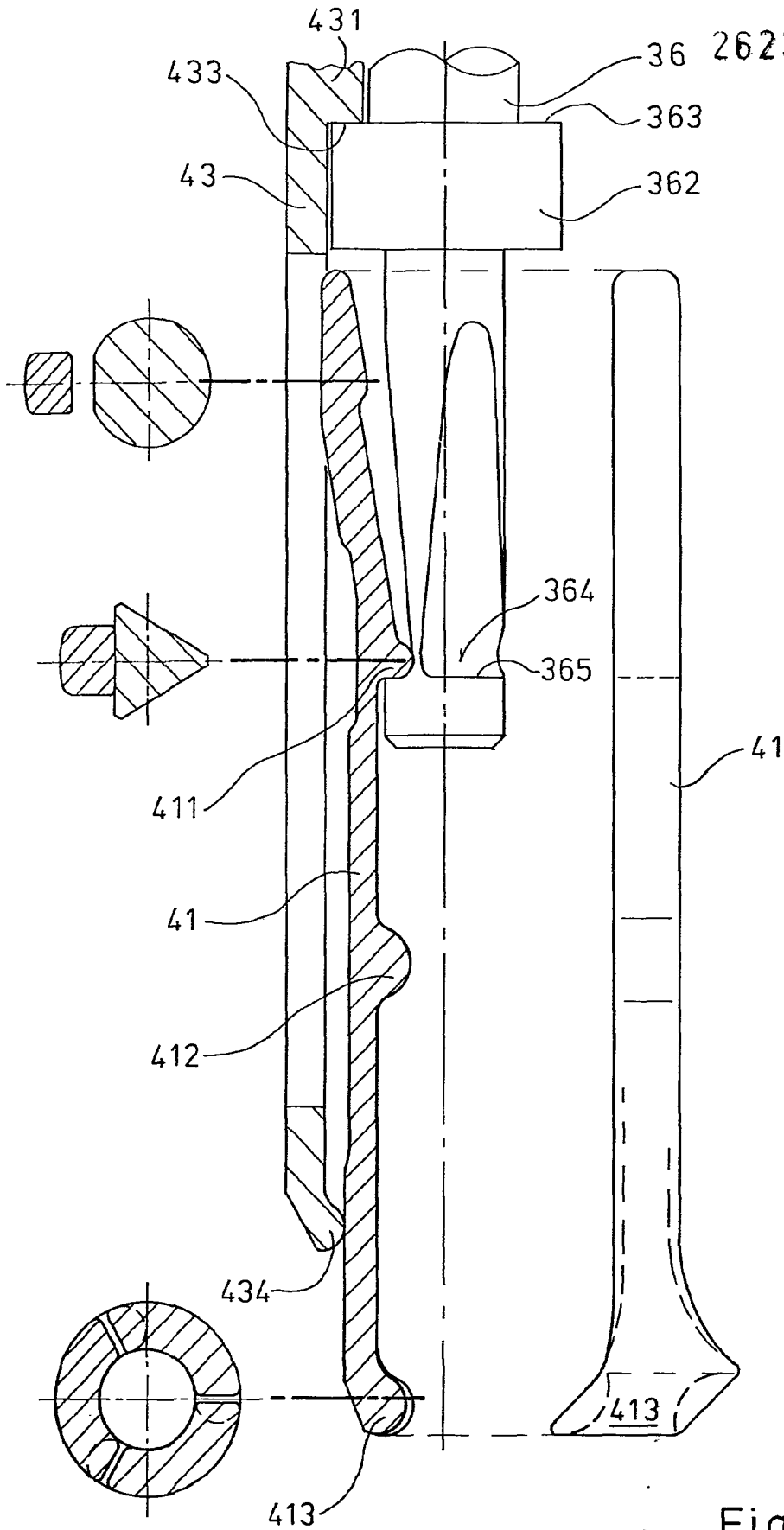


Fig. 6