

JAERI-M

8165

再冠水実験装置データ集録系の改造

1979年3月

須藤 高史・村尾 良夫・新妻 泰

この報告書は、日本原子力研究所が **JAERI-M** レポートとして、不定期に刊行している研究報告書です。入手、複製などのお問い合わせは、日本原子力研究所技術情報部（茨城県那珂郡東海村）あて、お申しこしく下さい。

JAERI-M reports, issued irregularly, describe the results of research works carried out in JAERI. Inquiries about the availability of reports and their reproduction should be addressed to Division of Technical Information, Japan Atomic Energy Research Institute, Tokai-mura, Naka-gun, Ibaraki-ken, Japan.

再冠水実験装置データ集録系の改造

日本原子力研究所東海研究所安全工学部

須藤 高史・村尾 良夫・新妻 泰

(1979年2月13日受理)

安全工学第2研究室の再冠水実験には、高速集録装置30KCH/sec, 30CHが使用されていたが、テスト部の変更や計測器の追加等の理由により、実験により得られる情報量が増し、また多様化してきた。このため、低速で多数のデータを記録するための改造を行った。主な改造点は以下のとおりである。

- 1) 集録速度は100CH/secで、チャンネルの切替は増巾器の前の低レベル入力時に行う。
- 2) 集録数100CH
- 3) 集録システムの簡便な較正
- 4) ノイズ対策
- 5) データの監視
- 6) 高速集録装置へのディジタル入力チャンネルの追加

機器単体性能試験、総合性能試験を行い、次のような結果を得た。

- A/D変換器入力は、スキャナー作動直後は振動しているが、A/D変換時には、充分安定している。
- フィルターにより、高周波帯の雑音は除去されており、特に雑音として信号に含まれやすい商用電源周波数50Hzは選択的に、約50dB除去されている。
- 各チャンネルの周波数応答は約5Hzであり、本装置に要求されている1~2 sample/sec/CHを満足している。
- 精度はフルスケールの±0.5%である。
- 熱電対出力の記録を、従来の装置による100 sample/secと、本器による5 sample/secと比較した結果、大きな違いはなく、そのデータから求められた熱伝達率にも、大きな差異は認められない。

以上の結果から、本装置は、当研究室におけるデータ集録装置としての性能を満足していることがわかった。本装置の運転マニュアルを付録に示す。

Improvement of Digital Data Acquisition
System in Reflood Test Rig

Takashi SUDOH, Yoshio MURAO, Yasushi NIITSUMA

Division of Reactor Safety,
Tokai Research Establishment, JAERI

(Received February 13, 1979)

The original master digital data acquisition system was designed to collect 30 channels of analog data rapidly and convert them into digital form for recording on a magnetic tape. Due to the increases in the number of channels and the ranges of measurement, an additional acquisition device was needed for the original system.

The principal capabilities of the new system were as follows:

- 1) Multiplexing low level analog signals before amplifying at the maximum rate of 100 CH/sec. (Sampling rate is 1~2 sample /sec/CH)
- 2) Processing about 100 Channels .
- 3) Calibration of every channel output before test.
- 4) Filtering noise in signal.
- 5) Monitoring of signal levels
- 6) Digital output to the master system.
- 7) Equipping a digital input channel in the master system.

The results of the performance tests were as follows:

- ° Scanning noise contained in A/D converter input signal disappeared by the time the converting began.
- ° Commercial power noise and high frequency noise were eliminated from the input signal.

- ° The frequency response of this device was about 5Hz, which was greater than the required value 1~2 samples/sec/CH
- ° Accuracy was $\pm 0.5\%$ of full scale
- ° A comparison of recorded thermocouple data by the original system at 100 samples/sec/CH and those by the new system at 5 samples/sec/CH showed not much difference between them.

It was confirmed that the new system satisfied the requirements of system.

This report describes the design of the additional data acquisition device and the results of performance tests. The operational manual is attached as an appendix.

Keywords: Data Acquisition System, Reflood Test, Scanner, A/D Converter, Noise, Accuracy, Performance Tests

目 次

1. 序	1
2. データ集録装置の概要	1
2.1 既設のデータ集録装置	1
2.2 新設の "	2
3. 装置構成機器および主要性能	3
3.1 入力信号較正器	3
3.2 フィルター部	3
3.3 絶縁アンプ	4
3.4 スキャナー部	4
3.5 A/D変換器	5
3.6 監視部	6
3.7 インターフェース	6
3.8 既設集録装置のデジタル入力チャンネル	6
4. 総合性能試験	8
5. 結 言	9
6. 参 考 文 献	10
添付資料：マニュアル	18

CONTENTS

1. Introduction	1
2. Abstract of the Data Acquisition System in the Reflood Test Rig	1
3. Design Description of New System	3
4. Performance Test Results.....	8
5. Afterword.....	9
References	10
Appendix	18

1. 序

本報告は、安全工学第2研究室再冠水実験装置のデータ集録系に追加された100CHのデジタル集録監視システムの概要、性能を述べたものである。

本実験は、昭和49年度に開始されたが、初期には、20CHの高速データ集録が行われたが、ただちに集録系の改造により10CHが追加され、集録数は30CHとなった。しかし、実験が重ねられ、実験内容の把握が進むにつれ、計測が多様化し、また、多数の計測点を必要とするようになってきた。これらの要望と、全計測点が必ずしもすべて高速集録を必要としないこと、較正も含めて集録系の操作を簡便にすること等を考慮して、昭和51年度に、入力較正装置を備えた50CHのデジタル出力スキャナーを増設し、昭和53年度には、そのスキャナーを100CHとし、そのうち75CHのデータ監視を行う装置を付設した。このスキャナーのデジタル出力は、従来の集録装置に入力され、同一のマグネット・テープ上に記録される。このため、データ処理のソフトプログラムも大きな改造を行うことなく容易に行うことができた。

2. データ集録装置の概要

2.1 既設のデータ集録装置

現在までに使用されている集録装置の概要および主要性能¹⁾²⁾について述べる。

Fig. 2.1 に、フローダイアグラムを示す。記録チャンネル数は30であり、最大サンプリング速度は30 kHzである。熱電対、流量計、液位計等の出力は、各測定点毎に、直流アンプで増巾され、集録装置に入力される。圧力、差圧等は、変換器によりその出力を増巾し、直接、集録装置に入力される。集録装置においては、それらのアナログ入力を、サイン+10ビットのデジタル信号に変換し、マグネットテープ上に記録する。この装置により、数回の実験シリーズのデータ集録がなされ、次のような問題点と改善法が検討された。

○データ集録チャンネル数の不足

初期には、20CHであったが、それを30CHにした。しかし、実験がすすむにつれ、差圧、液位、温度等のさらに詳細なる情報が必要となった。

○サンプリング速度

計測点は多種にわたっており、それらのなかには、現象の変化が早い発熱体表面温度等や、比較的現象がゆるやかな、タンク液位、注入流量等が混在している。しかし、サンプリング速度はどのチャンネルにおいても一定であるので、全チャンネルを早い変化に対応するサンプリング速度にしなければならず、遅い変化の計測点では、不必要な量のデータが得られ、無駄が生じている。

○アナログ信号増巾

集録装置のマルチプレクサの入力電圧はmax, $\pm 10.24 \text{ V}$ であり, 熱電対その他の出力は, 増巾する必要がある。そのため, FETチョッパー型DCアンプ(横河製3125)を, 必要なチャンネル毎に使用した。この20台余りのアンプの1台でも故障すると, そのチョッパーノイズが, 他のアンプ入力に侵入し, 測定信号がノイズに隠されてしまうことがたびたび生じた²⁾。その他にも, 信号には, 50Hzのノイズや, パワリレーのチャタリングノイズ等が含まれており, アンプ入出力側両方に, RC回路フィルターを設けて, それらのノイズを除去した。

○デジタル信号の校正

デジタル信号の校正するために, 実験前に2種の定電圧を記録し, それらの値により, デジタル数値を物理量に, 換算した。この定電圧を入力させるために, 直流アンプに付設されている0, ± 10 , $\pm 20 \text{ mV}$ 校正信号を利用した。この操作はチャンネル毎に手動によりなされるため, 作業が煩雑となり, 誤操作の原因となった。

2.2 新設のデータ集録装置

上述の使用経験から, 新たに付加する集録装置の基本性能については, 次の様に決められた。

- 1) サンプリング速度は, $1 \sim 2 \text{ samples/sec/CH}$ 程度。
- 2) 集録チャンネル数は50 CH以上。
- 3) アンプの個数を少なくする。
- 4) 信号に含まれる雑音はサンプリング速度も小さいことから, フィルターでカットする。
- 5) 校正信号は1操作で入力信号と交換できるようにし, フィルターからA/D変換器までの信号増巾の校正が行えるようにする。
- 6) 入力信号レベルは, ①熱電対出力 ②差圧変換器出力 ③電流, 電圧, 流量計等の0~10mV出力の3種に分類し, ②の出力はアッティネータで調整することにより出力を①~③まで同程度とし, 本装置の増巾器は1台にする。

上記のような基本性能をもとに, 数社の市販のデータ集録装置を調査したのち, フィリップス社製スキャナーとA/D変換器にその他の機能を付加した本装置に決定した。以下に本装置の概要を示す。

Fig. 2.2に本装置のフローダイアグラムを示す。

入力として, 切換器により零電位, 標準電位, 入力信号の3系統が選択される。それらの信号は, フィルターにより, ノイズ除去と, 電圧調整がなされ, スキャナにより1点だけ, 増巾器に接続される。その入力は, 増巾器により, 増巾され, A/D変換器により, BCD数値化される。このBCD出力は, インターフェースと監視系に並列に送られ, 監視系では, 4組の比較器により, 各チャンネルのレベルを4段階のLEDで点灯表示を行い, 最大設定値を越えると信号を発生する機能をもつ。インターフェースでは, そのBCD入力を純2進のデジタル数値に変換して, 既設集録装置に入力するとともに, その装置からフラッグ信号を受け, その信号により, スキャナー, A/D変換器の制御を行う。

3. 装置構成機器および主要性能

3.1 入力信号校正器

本装置入力信号を校正するためのものであり、入力切換器と標準電位発生器から成る。

入力切換器は、マイクロリレーにより、入力信号、0電位、標準電位の3種の信号の切換えを130CH同時に行う。

標準電位発生器は、10mV、30mV、2Vの3種の電位を発生する。これは入力信号が、流量計等の0-10mV出力、熱電対出力の0-40mV出力、差圧電圧器0-3V出力の3系統に分れているためであり、各チャンネル毎に、入力信号に対応する標準電位を選択することができる。

3.2 フィルター部

入力には、装置電源から侵入する商用周波数ノイズ、DCアンプから逆流してくるチョッパーノイズ等のノイズが入っているが、これらをフィルターにより減衰させる。また、前述の3系統の入力信号のなかの0-3V入力は、他の2系統の入力レベルとあわせるために、アッティネーターにより、1/100に減衰させる。

このような2つの目的のために、各チャンネル毎に、Fig. 3.1に示すフィルター部が、備えられた。

入力ノイズの測定結果、 $\oplus-\ominus$ の線間には、既設アンプからのノイズと思われる、約40mVのパルス状のノイズが、また、シールド線との間には商用周波数で約8Vp-pのノイズ等が含まれていることがわかった。このため、各チャンネル毎にこれらのノイズをパッシブ型CRフィルターにより減衰させた。Fig. 3.1の右側部には、アッティネーターが付加されており、これは、入力を1/100は減衰させるものであり、71~100チャンネルに取り付けられている。このアッティネーターは、スイッチにより取り除くことができる。Fig. 3.2に本フィルターの周波数特性を示す。

測定は下図の方法でなされた。なお、アッティネーター付の場合は、それを付加したまま、フィルターの出力を計測した。

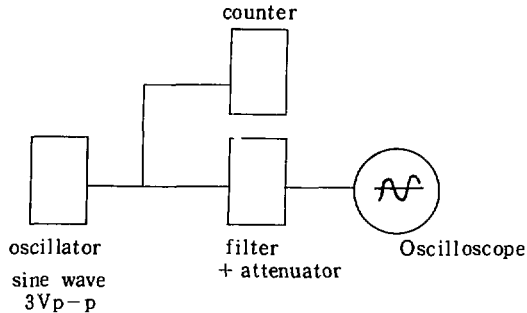
Fig. 3.3には、入出力応答特性を示す。

これはフィルターの入力に、1、10Hzのサイン波を入力し、フィルター部の後段に次節で述べる4倍の増巾器を設け、その出力を計測したものである。

Fig. 3.2において、減衰比は、50Hz付近で極小値を示している。50Hzでの減衰比は、アッティネーターの有無の各場合で、-55dB、-35dBである。

また、100Hzをこえると、また減衰比は小さくなっており、50Hzおよび100Hzより高い周波数に対するフィルター効果が確認できる。Fig. 3.3において、入力に対する出力の位相遅れは、1Hz入力で約50msecであり、10Hzでは、20msec程度である。しかし、利得は、

10 Hz においては、1 Hz の場合の約 $1/3$ に低下している。このフィルターを使用した場合、サンプリング速度は 5 Hz 以下にする必要があると思われる。



3.3 絶縁アンプ

スキャンニングされた入力信号を後節に述べる A/D 変換器入力範囲に適合するような大きさに増巾することと、スキャナと A/D 変換器間をインピーダンス分離してノイズの混入を防ぐことのために、絶縁アンプを用いた。A/D 変換器のレンジは、フルスケール 200 mV を選択し、熱電対出力を最高 50 mV (約 1,200 °C 相当) と考えた場合、A/D 変換器の分解能を上昇させるための増巾器の利得は 4 となる。

OP アンプは、米国 Burbra 社 3450 を使用した。

入力	0 - 50 mV
増巾度	4 倍
入力インピーダンス	1 M Ω 以上
出力インピーダンス	1 k Ω 以下
ノイズ	10 μ Vp-p 以下

3.4 スキャナー部

アナログ入力を機械的に高速度で切換を行う。その切換のタイミングは、A/D 変換器、データ集録装置と関連している。スキャナー部は、コントロール部と、リレー部に分かれており、コントロール部は、スキャンニングを制御し、リレー部は、コントロール部からの制御信号により、実際に切換作業を行う。コントロール部には独逸フィリップス社製 PM 2460 を、リレー部には、同社製 PM 2463 を 2 体、リレーカード PM 2463 を 10 体それぞれに用いた。以下にそ

の主な仕様を述べる。

スキャナコントロール部

最大コントロールチャンネル数 1000 CH

チャンネル表示

1. 電子管 3 桁表示 (0 ~ 999)
2. デジタルBCD出力

サイクルスタートおよびスキッピング

1. 手動
2. 外部トリガー信号
3. 内部クロックによる自動

スキャンチャンネル設定

デジタルスイッチにより開始および終了チャンネルを設定する。

リレー部

最大チャンネル数 50 CH / 1 体

アログ入力

3 - P

切換電圧 max 100 V

切換電流 max 100 mA

切換容量 max 5 VA

切換ノイズ max 10 μ V (通常 2 μ V 以下)

3.5 A/D 変換器

スキッピングされ、増巾された入力を高速で A/D 変換を行う。A/D 変換器には、フィリップス社製 PM 2441 を用いた。以下に主要性能を示す。

測定レンジ (自動 / 手動)

20, 200 mV, 2, 20, 200, 1000 V

分解能

フルスケールの 1 / 20000

最大入力

各レンジ 1000 V

入力インピーダンス

30 mV レンジ 1 G Ω , 500 pF 以上

200 mV ~ 200 レンジ 10 G Ω , 500 pF 以上

200, 1000 V レンジ 10 M Ω , 500 pF 以上

出力

デジタルBCD

4 ビット \times 5 桁 + 符号 4 ビット + レンジ 3 ビット

3.6 監視部

A/D変換器のBCD出力と、スキャナー制御器出力のアドレスにより、0～75CHの出力レベルを表示するものである。出力設定レベルは、0～75CHをデジタルスイッチにより4群に区分し、その各群において、4組の比較器それぞれに、デジタルスイッチで3桁の数値を入力することができる。出力レベルは、前面パネルに取付けられた各チャンネル4個のLEDにより、発光表示される。各チャンネル出力において、その出力が最高設定レベルを越えるか、最低レベルより下まわると、警報のための信号を発生する。0～75CHのうち、熱電対断線等の理由で、監視から除外されるチャンネルは、パネル裏面のスイッチによりこの系をバイパスさせることができる。主要性能を以下に示す。

監視チャンネル数	: 75 CH
設定レベル	: 4群 4ステップ
表示方式	: LED棒状発光表示

3.7 インターフェース

A/D変換器出力のデジタルBCDを純2進に変換するとともに、スキャナー、A/D変換器、既設集録装置間のシーケンス信号の授受を行い、本装置の制御を行う。信号の授受は、すべてTTLレベルで行われている。Fig. 34にデータ集録のシーケンスを示す。

まず、既設の集録装置DATACに、集録スタートの信号が送られると、サンプリングクロックにあわせて、集録を開始する。DATACの集録は、 $33\mu\text{sec}/\text{CH}$ のスピードで、初期に設定されたnチャンネルを記録する。スタート信号に同期してスキャナーは、設定された開始チャンネルに連結し、5msec後A/D変換を開始する。A/D変換には、最高3msecを要する。A/D変換が終了した時点で、スキャナーは1ステップ進み、インターフェースより、DATACにDI READY信号を送り、DATACは、デジタル信号をn+1チャンネルに記録し、次のクロックパルスを待つ。

次のクロックパルスが来ると、DATACのnチャンネルの記録がはじまると同時に、DI READY信号が元に戻され、スキャナーの動作後5msecか、あるいは、DI READY信号が元に戻る時のいずれか遅い方の信号に合わせてA/D変換が始まり、終了すると、スキャナーは1ステップ進む。以後はこれの繰返して、集録ストップの信号が入ると、その時のデジタル信号をn+1チャンネルに記録して、集録を終了する。

また、インターフェースでは、A/D変換器出力のデジタルBCD 4ビット×5桁+符号4ビットを、符号+11ビット(負は補数)のデジタル純2進に変換している。

3.8 既設集録装置のデジタル入力チャンネル

既設集録装置DATAC 2000Bは、アナログ信号をA/D変換してマグネットテープに記録するもので、そのサンプリングレートは、最大30,000データ/secであり、最大入力チャンネル

は30である。このDATACに、新たに、デジタル入力チャンネルを追加した。前述のように、スキャナのサンプリングレートは100データ/secなので、このチャンネルを使用する場合は、DATACのサンプリングレートは100Hz以下にしなければならない。以下にその仕様および記録法について述べる。

デジタル入力回路

入力数 1ワード
 ビット数 12ビット
 入力レベル TTLレベル

コントロール信号

S-CARRY DATACよりのスキャン信号
 DI-READY DATACへのA/D変換終了信号

磁気テープ上の

磁気テープ上の記録方式

9トラック

800BPI

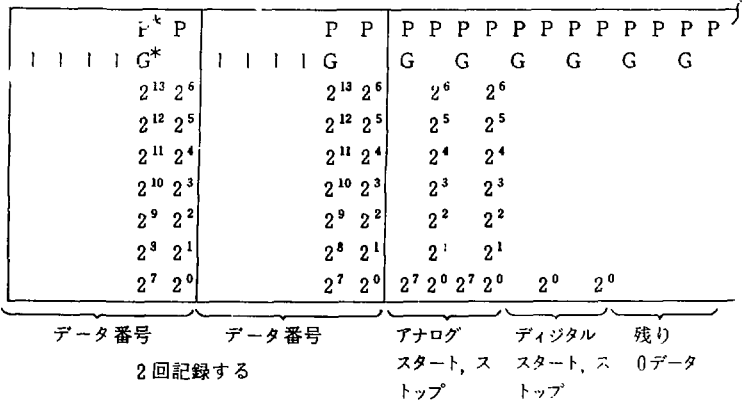
純2進

奇数パリティ

磁気テープ上のデータの構成

1. 実験番号ブロック

下図のように、データ番号、アナログチャンネルのスタート、ストップチャンネル、およびデジタルチャンネルの有無を記録する。トラックポジションは、わかりやすいように入れ替えてある。

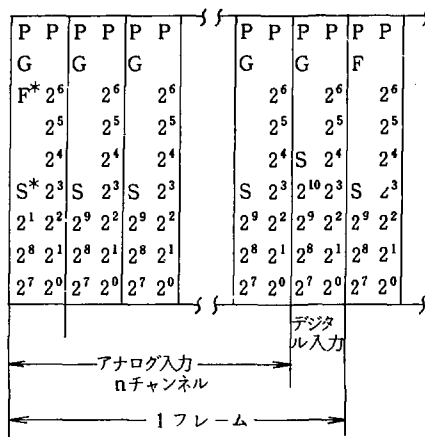


注 *P:パリティ・ビット
 *G:グループマーク、第1バイト目を示す。

実験番号ブロック構成図

2 データブロック

アナログ n チャンネルを 2 バイト / 1 ワードで記録し、その後デジタルチャンネルのデータを記録し、1 フレームを終了する。1 データブロックは 2048 バイトである。



注 * F : フレームマーク, スタートチャンネルのとき 1
 * S : サインマーク, データの正負の表示

データブロック構成図

4. 総合性能試験

新設の集録装置全体での性能をみるために、入力端にサイン波、矩形波を入力し、そのデジタルの出力をみていた。Fig. 4.1 に、スキャン時の A/D 変換器入力の、オシロスコープでの観察結果を示す。横軸は時間軸で、1 m sec / 1 div であり、縦軸は電圧を表わし、0.1 V / 1 div である。スキャナー作動時 (~ 2 m sec) は、入力がオープンとなるために、入力波形は、乱れた大きな振動を示すが、スキャナー作動終了とともに、規則的な振動に変化し、その振動は時間とともにしだいに減衰し、作動終了後約 2 msec で安定していることがわかる。安定期の終りの頃にうすく写っている振動波形は、前のスキャン時の波形が残像として残っているものである。A/D 変換は、この入力波形が安定した、スキャン作動時より 5 m sec 後に行われる。そして、A/D 変換が終了すると、再びスキャナーが作動し、次の入力チャンネルへと移る。このように、A/D 変換器の入力は、スキャナー作動後 5 m sec つまり A/D 変換が始まるまでには、安定していることがわかる。

Fig. 4.2 に、75 mVp-p, 1 Hz のサイン波をスキャナーに入力した場合の、デジタルの

出力を示す。

図中の実線はサイン波を示し、プロット点は、MT上に記録された数値である。サイン波のピークのところでは、1スキャン毎に±10程度の振動がみられるが、波形の歪みも、ほとんどみられず、精度よく記録が行われたことを示している。

Fig. 4.3にスキャナー入力3群にそれぞれ、±40mV、±3V、±10mVのステップ状入力を与えた時のデジタル出力応答を示す。入力が一定値のところでは、±10程度の振動があるが、フルスケールの0.5%程度であり、精度的には問題ない。入力がステップ状に下降あるいは上昇した場合は、いずれの場合においても、0.2 sec以内の時間遅れで一定値に達しており、5Hz程度の変化には充分追従し得ることを示している。

以上のように、本集録装置は、応答時間約0.2 sec、精度はフルスケールの±0.5%程度であり、本実験のデータ集録には十分な性能を有していることがわかった。

次に、実験で集録された熱電対出力応答について、既設集録装置で100 Hzで記録したものを比較してみた。

実験は、約270℃に加熱された平行平板間に水を注水して、平板を急冷させたもので、熱電対はその平板の内表面に取付けられている。しかし、両集録に用いられた熱電対は同一のものでなく、対面する内表面に各々取付けられたものである。Fig. 4.4に、その温度応答を示す。初期温度が両者間で少し異なっているが、その後の傾向は、ほとんど一致している。温度急変時は、100 Hzで集録したものがやや応答がよくなっているが、その差は顕著ではない。Fig. 4.5に、これらの温度応答から差分法により計算された熱流束一壁過熱度の関係を示す。

100 Hzで記録された温度応答からの計算結果がやや高い値を示しているが、その差は小さく、ここで観測された約40℃/sec程度の温度勾配の記録では、100 Hz、5 Hz いずれの場合も、我々が必要とするデータ処理においては大きな違いは認められず、本装置における記録方式で充分であることがわかった。

5. 結 言

安全工学第2研究室で行っている再冠水実験において、データ集録装置の記録チャンネル数の増加と、集録法の簡便化を計るために、改造を行った。主な改造点を次に示す。

- スキャナーを増設し、低速（最高100 CH/sec）での記録系を100 CH追加した。
- 50 Hz以上の信号雑音を除くため、フィルターを各チャンネルに設置した。
- 増巾器は、追加100 CHに対し、1台とした。
- データ処理を簡単にするため、追加された集録系の記録は、既設集録装置のマグネット上に、同一のフォーマットで書き込まれる。
- 集録系の信号校正を行うため、既設チャンネルも含めた130 CHに零電位、既知電位2種類の校正信号を出すことができる。
- データの監視を行う。

これらの改造を行ったのちに、それらの性能を確認するための試験を行い、次の様な結果を

得た。

- スキャン速度は 10 m sec/CH の最高速度においても、スキャン時雑音は約 3 m sec で減衰し、A/D変換器入力は安定している。
- 精度はフルスケール ± 2000 に対し、 ± 10 程度であり、良好である。
- 応答速度は、約 0.2 sec である。

この様な性能は、本装置に対する我々の要求を満足している。また、平行平板の急冷実験においても、既設置での 100 Hz の記録と、本装置における 5 Hz の記録では、大きな差は認められず、安全工学第2研究室の再冠水研究に関連する実験のデータ集録系として十分な能力を有していることがわかった。

参 考 文 献

- 1) 村尾良夫・井口正・須藤高史・数土幸夫・杉本純・新妻泰・深谷好夫・平野見明, 「再冠水シリーズ1実験報告」, JAERI-M 6551, 1976年6月
- 2) 杉本純・須藤高史・数土幸夫・井口正・村尾良夫, 「再冠水実験におけるデータ処理法」, JAERI-M 7569, 1978年3月

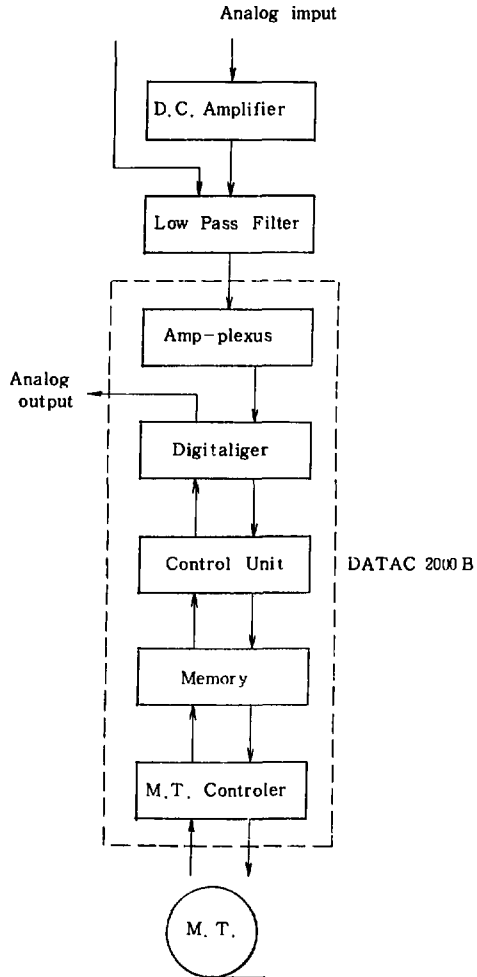


Fig. 2.1 Flow Diagram of Data Acquisition System

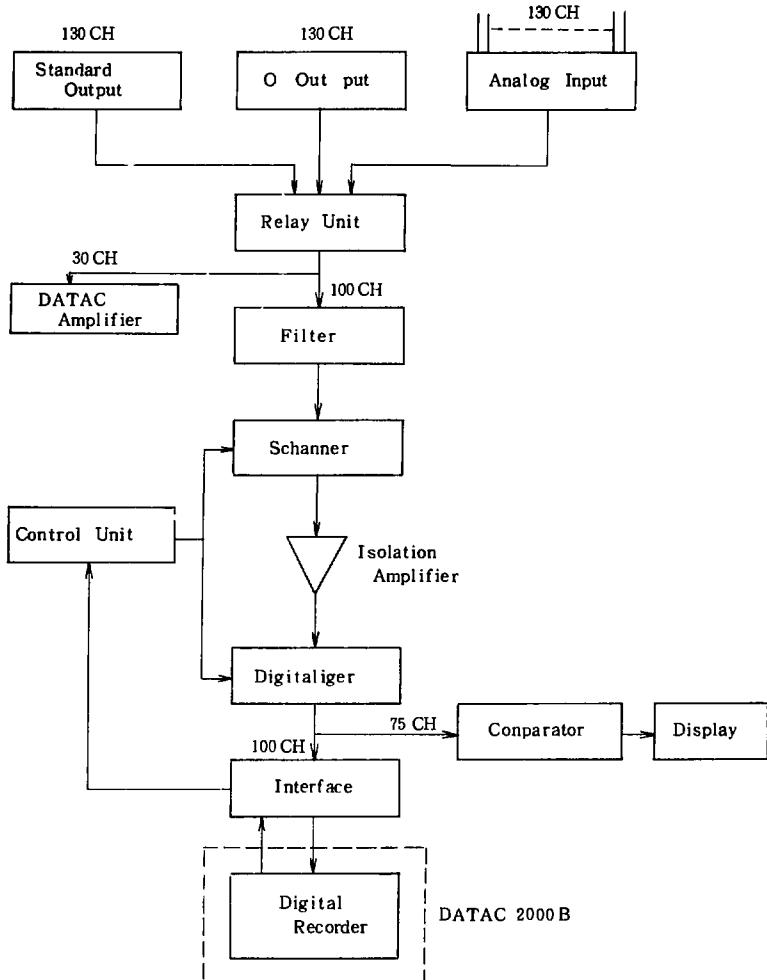


Fig. 2.2 Flow Diagram of New Data Acquisition System

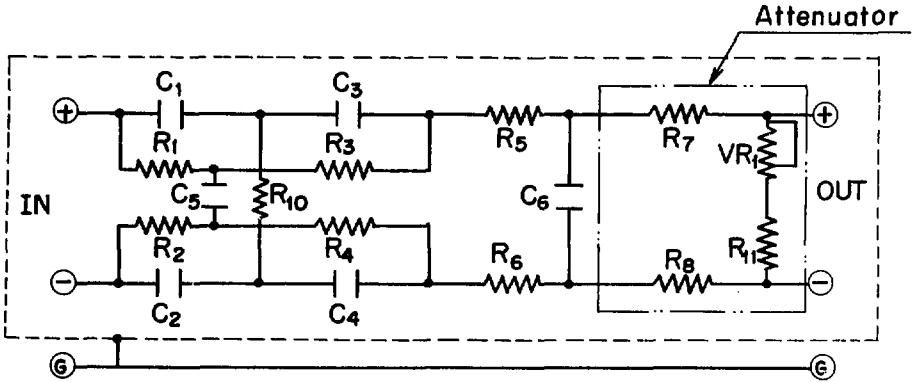


Fig. 3.1 Filter Section Circuit Diagram

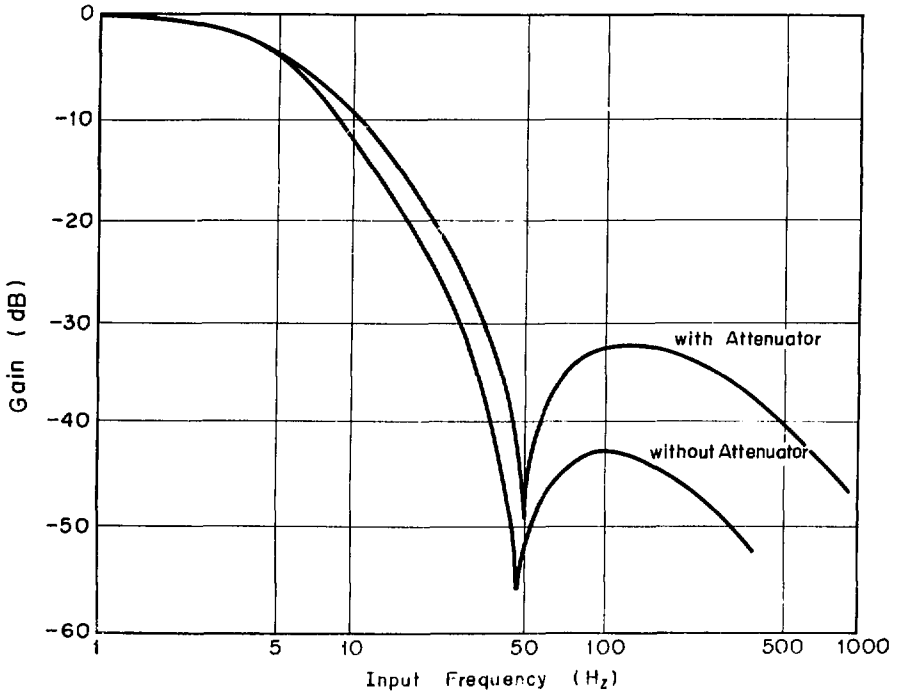


Fig. 3.2 Filter Characteristic Curve

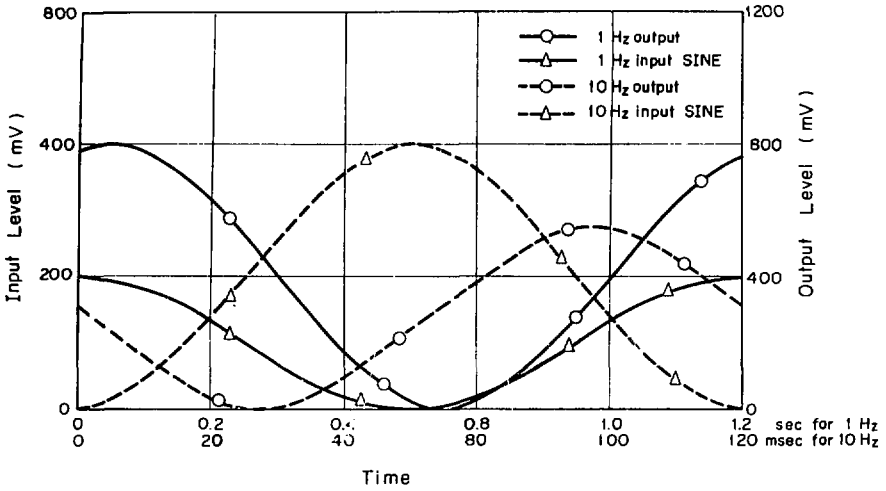


Fig. 3.3 Response of Filter Section

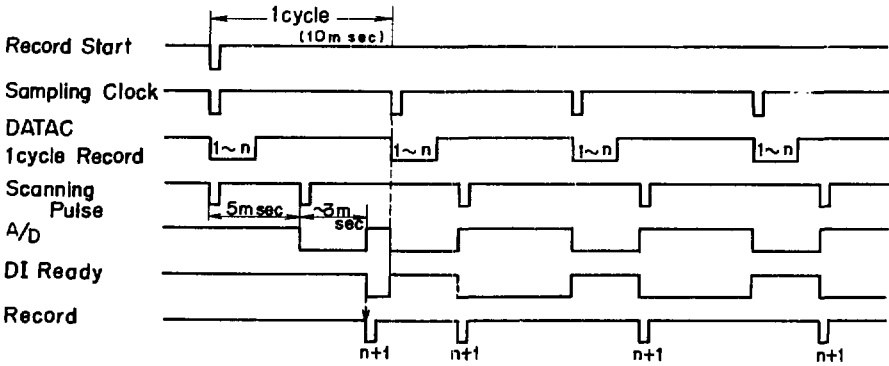


Fig. 3.4 Sequence of Data Sampling

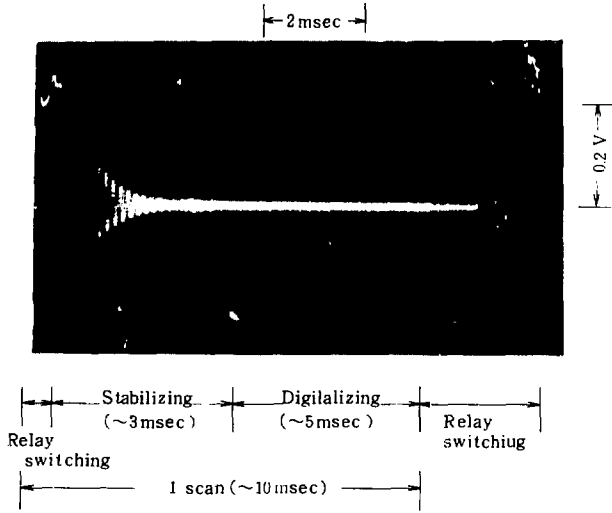


Fig. 4.1 Output of Iso - Amplifier

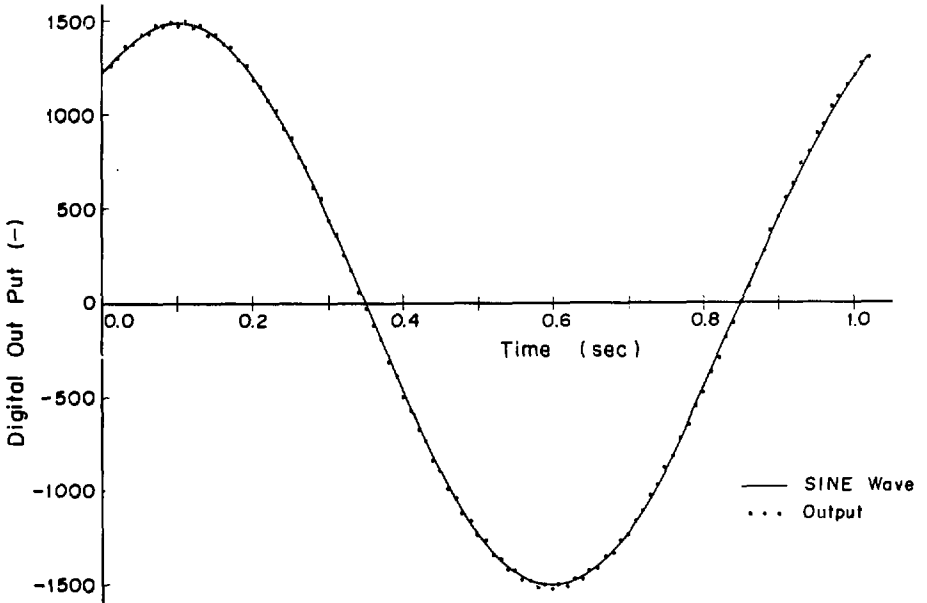


Fig. 4.2 Digital Output
Input : 1 Hz SINE 75mV p-p

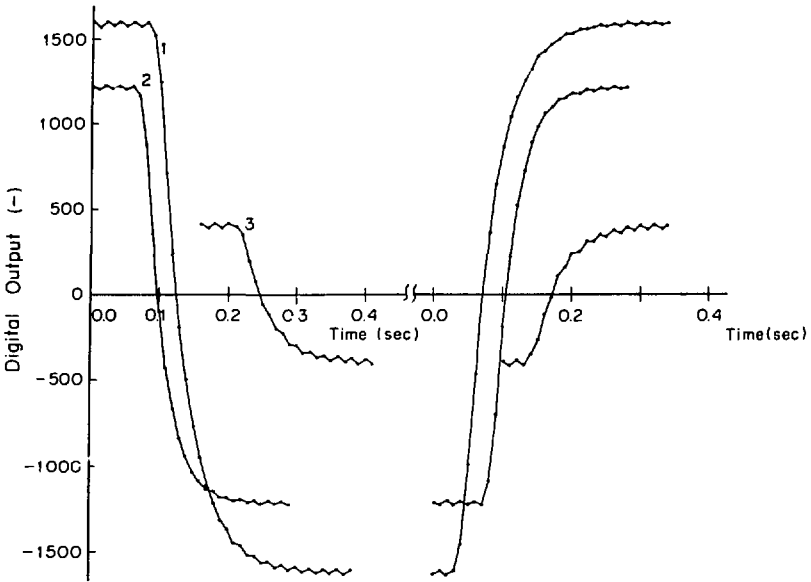


Fig. 4.3 Digital Output (Input : Rectangular wave)

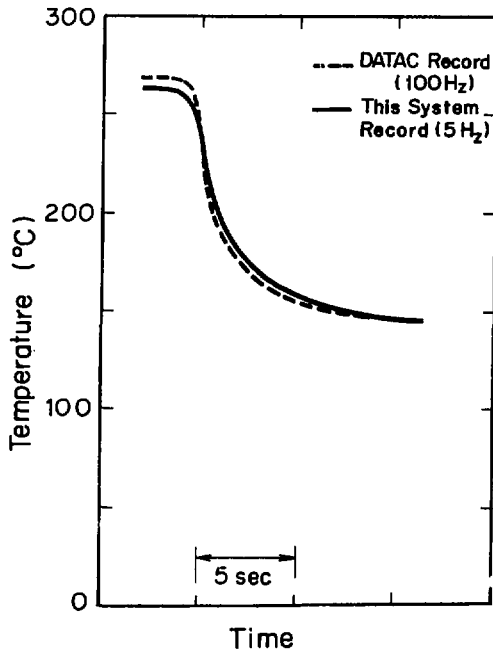


Fig. 4.4 Temperature Responses at the Same Elevations of Parallel Slab Wall

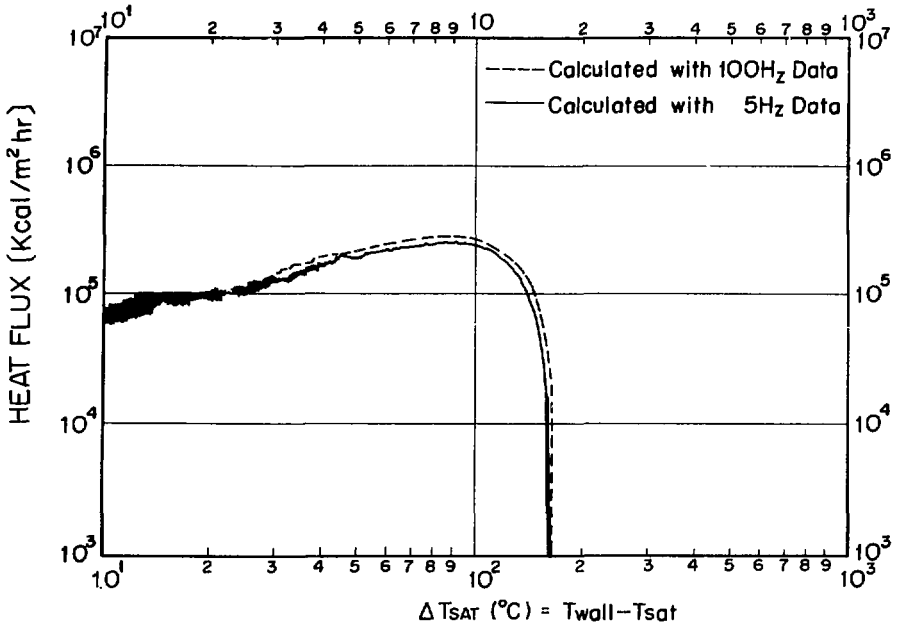


Fig. 4.5 Calculated Heat Flux from Two Temperature Responses

付録1 100CH集録装置マニュアル

1. 取扱説明

1.1 各部の説明

① インターフェースユニット

本装置の主制御部でディジボル②、
 スキャナ④⑤のコントロール及び
 DATAC-2000Bとのインターフェ
 ースを行います。

“POWER”スイッチ

装置全体の電源のON/OFFを行
 います。ONでランプが点灯しま
 す。通常は他の電源スイッチはONに
 したままで、本スイッチのみ使用し
 ます。

“AUTO/MANUAL”スイッチ

装置をDATAC-2000Bと連動か、
 単体で手動で使用するかを選択す
 るスイッチです。

“AUTO”の場合はDATAC-2000B
 からの信号によって制御されて、磁
 気テープ上にデータ集録されます。

“MANUAL”の場合は、スキャナコ
 ントロール④の内部ブロックで制御されますが、データはDATAC-2000Bに転送さ
 れずに、ディジボル②に表示されるだけとなります。

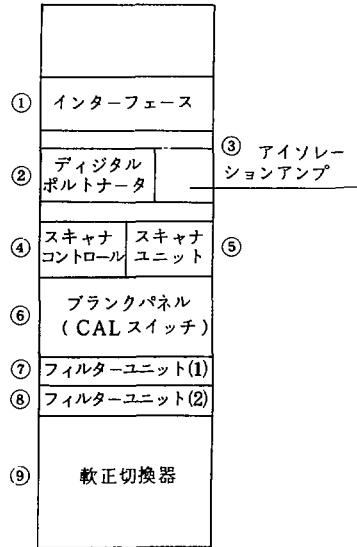
“CAL”スイッチ

49, 50チャンネル(スキャナの表示では“48”“49”)を校正に使用するかどうかの
 スwitchで、“ON”では、49チャンネル入力に30mV、50チャンネル入力に0mV
 となります。“OFF”では通常の入力となります。両チャンネルとも後述の校正切換
 器からの校正電圧よりも優先します。

“START/STOP”スイッチ

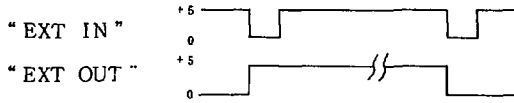
DATAC-2000BのSTART/STOP制御を本装置側から行う目的に付いてます。従
 って装置内部では他の回路に接続されず、単に裏面のコネクタ(BNC)“EXT OUT”
 に出力されるだけです。

また此のスイッチと並列に裏面のコネクタ(BNC)“EXT IN”があり、外部スイッチ



からも制御できます。

出力レベル	TTL レベル	START	+5V
		STOP	0V



② デジタルボルトメータ (PM2441)

スキャンされたアナログ信号をA/D変換して、デジタル値の表示及びデジタル値の出力を行います。

“POWER ON”スイッチ

電源スイッチで、一度押して() ON, 再度押して() OFFとなります。

“mV, V, AUTO”スイッチ

測定レンジ切換スイッチで、インターフェースユニット①が“AUTO”の時は、このレンジは自動的に199.9mV(フルレンジ)に選択されますが“MANUAL”の時はこれらのスイッチによってレンジが決定されます。(5桁表示になります。)インターフェースが“AUTO”時は“REMOTE”ランプが点灯します。

“START”スイッチ

A/D変換のスタートスイッチで、“INTERN”ではA/Dスタートが内部で行われます。(ディジタル単体使用のとき)。“MAN/EXT”では、スタートが外部から、または手動で行われます。(通常はこの状態にて使用します。DATA-2000Bと連動の時は特に触れない様注意)

“INPUT”スイッチ

入力信号を接続するコネクタの選択スイッチです。“DIRECT”では、LEMOコネクタ(前および裏面)の時(通常)です。MODULEは使用していません。

③ アイソレーションアンプ

スキャンされたアナログ信号の増巾(×4)と、入力部と出力部とを電氣的に絶縁することで本装置とDATA-2000Bとの間でループを防止します。(雑音の干渉等を減少させる目的)

④ スキャナコントロール(PM2460)

⑤ スキャナユニット(PM2461, PM2463)

入力アナログ信号1~50チャンネルを順次スキャンするもので、BATA-2000Bまたは内部ブロックによって切換えられます。(チャンネル番号の設定及び表示は00~49となっています。)

“POWER ON”スイッチ

電源スイッチで、押してONで、再度押してOFF（スイッチが出た状態）になります。

“ONE STEP/ONE SCAN/CONT SCAN”スイッチ

スキヤンの方法の切換スイッチです。

“ONE STEP” 1チャンネル毎にクロック信号でスキヤンする。

“ONE SCAN” 設定された“FIRST CHANNEL”から 装置を単体で使用
“LAST CHANNEL”までを1クロック } するとき
パルスでスキヤンする。

“CONT SCAN” 繰返しスキヤン。 } DATAC-2000B
連動のとき

“START/STOP/RESET”スイッチ

スキヤンのスタート、ストップ、またはリセット（スタートチャンネルを設定されたチャンネルにリセット）するプッシュスイッチです。

単体使用のときにのみ、此のスイッチを使用します。連動のときは、すべてDATAC-2000Bによって行いますので触れない様注意して下さい。

“TRIGGER MODE”スイッチ

スキヤナのスキヤニングを行うモード選択スイッチです。

“INT” 内部クロック使用のとき

“EXT” 外部クロック使用のとき（連動のときは此のスイッチを選択）

“MAN” パネル面の“START”スイッチ使用のとき

連動のときは此のスイッチに関係なく、DATAC-2000Bによりスキヤンされますが、“EXT”を選択しておいて下さい。

“CHANNEL”デジタルスイッチ

“FIRST” スキヤンの最初のチャンネル設定 } 00~49まで
“LAST” スキヤンの最終チャンネル設定

⑥ ブランクパネル

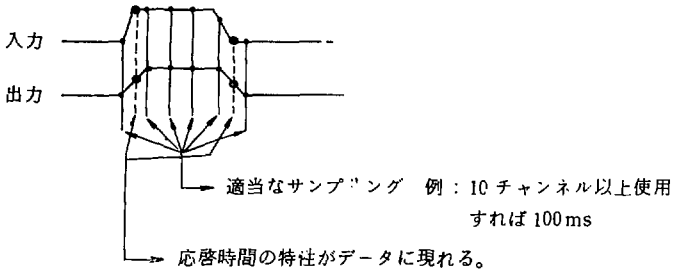
“CAL”“CAL/ZERO”スイッチ

後述の較正切換器⑨のスイッチで、“CAL ON”でスイッチランプが点灯して、装置の入力回路はすべて較正回路に切換わります。従って、“CAL”側で較正電圧、“ZERO”側でOV電圧が入力信号となります。

⑦ フィルターユニット(1)

⑧ “ ” (2)

入力信号のローパス+ノッチフィルターです。特性は別表の通りですが、フィルターの特性上応答時間がありますので、スキヤナの使用するチャンネル数を適当数以上使用することにより、集録時の応答時間は無視できます。



⑨ 校正切換器

装置の校正を行うためのユニットです。ユニットは入力信号側と出力信号側のコネクタを備えて、入力側には測定すべく信号を接ぎます。切換スイッチによって、出力側には入力側の信号か、内部校正回路かに切換えられます。

“POWER”スイッチ

ユニットの電源のON/OFFスイッチです。“ON”でスイッチランプが点灯します。

“CAL”スイッチ

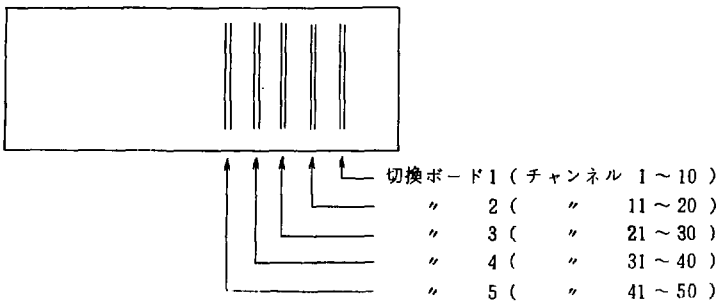
出力(1~50)を“ON”で較正器回路にします。(ランプ点灯)
(ブランクパネル⑥のスイッチも同じであり通常はこれを使用する)

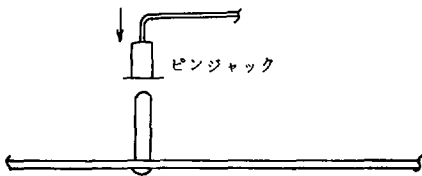
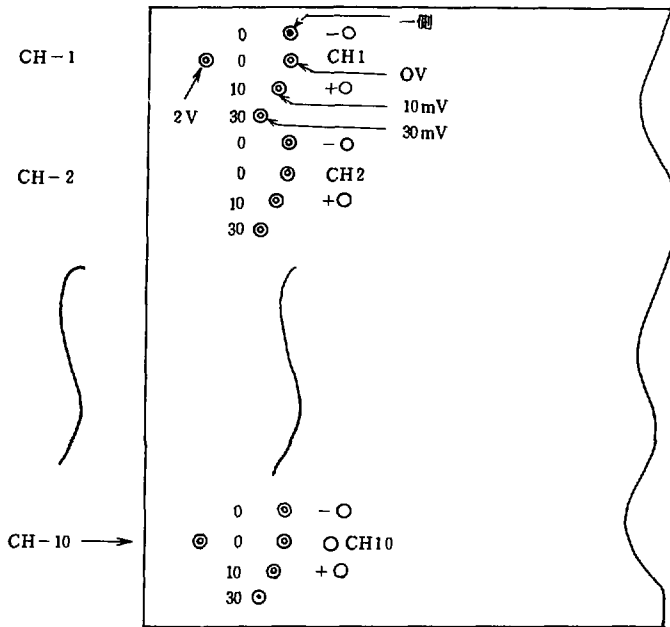
“CAL/ZERQ”スイッチ

“CAL”スイッチがONのときに有効で、“CAL”で較正電圧が出力に、“ZERO”でOVが出力します。

“校正電圧設定”

校正電圧は各チャンネル毎に設定できます。





ピンの抜き差しには工具は不要で行えます。(黒線は移動しない様に注意して下さい。)

1.2 操作説明

1) DATAc-2000Bと連動の場合

① 各部を次の通り設定します。

インターフェース(以下I/Fと略す)

"POWER"	ON
"AUTO/MANUAL"	AUTO
"CAL"	使用する場合ONにする。 ○ 49チャンネル入力30mV=デジタル値120mV±α ○ 50 " 0 " 0 "
	不用のときOFF ○ 49, 50チャンネルとも測定用に使用できます。
"START/STOP"	使用法によりONまたはOFF

デジタルボルトメータ(以下DVMと略す)

"POWER"	ON
"mV, V, AUTO"	無効
"START"	MAN/EXT
"INPUT"	DIRECT

スキャナコントロール(以下SCANNERと略す)

"POWER"	ON
"ONE STEP/ONE SCAN/CONT SCAN"	CONT SCAN
"START/STOP/RESET"	STOP押した後RESETを押しておく。
"TRIGGER MODE"	無効(EXTにしておく)
"CHANNEL" "FIRST"	001~100までの使用するチャンネルの最初チャンネル数字を設定する。(＊1)
"LAST"	001~100までの使用するチャンネルの最後チャンネル数字を設定する。(＊1)

blankパネル

"CAL"	校正器によって校正する場合は ON 測定の場合は OFF
"CAL/ZERO"	"CAL"がONの場合で 校正値による校正 CAL ゼロ値校正 ZERO

校正切換器

"POWER"	校正器使用する場合は ON
---------	---------------

不用のときは OFF

“CAL” “CAL/ZERO”

ブランクパネルのスイッチを使用しているため無効になっています。

*1 フィルターの特性上 LAST-FIRST>15が望ましい(但100ch/sec)

- ② 各ランプの点灯を確認します。
- ③ DATAC-2000Bが適当なセットであることを確認する。(※2)
- ④ DVMのディスプレイ, SCANNERのディスプレイに異常のないことを確認する。
- ⑤ 測定データ入力コネクタが接続されていることを確認する。
- ⑥ DATAC-2000B, または I/F の START/STOP スイッチ(または外部から)によってスタートする。
- ⑦ 以下DATAC-2000Bの設定条件によって集録して終了します。

*2 サンプリングは100Hz以下に設定します。

付録2 DATACマニュアル

操作方法

1. 操作前の準備

- 1) 本体と磁気テープ装置間のケーブルを接続して下さい。
- 2) 磁気テープ装置に三相 200Vを接続して下さい。
本体と磁気テープ装置のGNDをそれぞれ接続して下さい。
- 3) 本体にAC100Vを接続して下さい。
- 4) 入力信号が定格値をオーバーしていない事を確かめ、本体の「ANALOG INPUT」にアナログ入力用ケーブルを接続して下さい。
- 5) 別冊「磁気テープ装置取扱説明書」を参照の上、磁気テープ装置を清掃して下さい。
- 6) 磁気テープ装置の裏面扉を開き POWER関係スイッチの左側がLOGALであることを確認し「ON」スイッチを上側に倒し、電源をONにして下さい。(POWER OFFの場合は「OFF」スイッチを倒して下さい。
- 7) 本体の「POWER」を押しますと電源が入ります。

2.1 データ集録 (AD変換)

- 1) 「RESET」を押す。
- 2) スタート条件を任意に設定して下さい。(7.5.7, 7.5.8 参)
- 3) 「FUNCTION」を「ANALOG」にセットして下さい。
- 4) 「SCANNING RATE」を任意に設定して下さい。
注 入力チャンネル数×SCANNING RATE ≤ 30 KC DIGITL併用の時は、KC以下にすること。
- 5) 「DATA NUMBER」を「MANUAL SET」にし、スイッチにより「DATA NUMBER」を設定して下さい。DATA NUMBERの自動歩進の場合は、さらに「MANUAL SET」を「AUTO STEP」にして下さい。(表示確認)
- 6) 「MPX」のSTARTチャンネル及びSTOPチャンネルを設定して下さい。
- 7) 磁気テープ装置をセットし、REMOTEにして下さい。
なお、磁気テープがUNLOAD上にある場合は「LOAD」を押して、REMOTEを押し「ERASE」を1回以上押して下さい。
- 8) 「MT OFF」「REWRITE SET」「DATA LENGTH SET」「BLOCK STOP」になっていない事を確認して下さい。
上記の使用方法は8.4項参照。
- 9) 「RESET」を押して下さい。
- 10) START操作を行なう。

「MANUAL START」の場合は「START」を2回、「AUTO START」の場合は1回押して下さい。

11) 必要なデータを集録したら「STOP」を押して下さい。

注1. 2回目からのSTARTはSTOPを押して、STOPランプの点灯を確認してから行なって下さい。

注2. データ集録がテープ途中で終了、次のデータ集録時に同一テープに続ける場合は次の方法で行って下さい。

- a) データ集録終了後（この時のデータ番号をnとすると）n+1のデータ番号で数ブロック適当なデータをあらかじめ集録しておき、次のデータ集録時にあらかじめn+1のデータ番号をMANUAL STARTで検出を行い、検出後バックスペース2回を行い、データ集録を開始します。（8.3の注参照）
- b) データ集録終了後ライトテープマークを入れておき、次のデータ集録時にフォワードスペースファイルによりライトテープマークを検出次に、バックスペースファイルを行ってデータ集録を開始します。（この場合磁気テープ上のライトテープマークの数を正しく記憶しておく必要があります。テープマークの数をまちがえた場合は前のデータを消してしまうことになります。）

2.2 データ集録（AD変換+デジタル）

8.2.1項の3), 6)が下記通りとなります。

- 3) 「FUNCTION」を「ANALOG・DIGITAL」にセットして下さい。
- 6) 「MPX」のSTARTチャンネル、STOPチャンネルを設定し、次に「DIG」STARTチャンネル及びSTOPチャンネルを各々1に設定してください。

3 DATA再生（DA変換）

- 1) 再生したい磁気テープを磁気テープ装置にかけて下さい。
- 2) 磁気テープ装置のファイルプロテクトを押して下さい。
- 3) 「FUNCTION」をDAにして下さい。
- 4) 「ANALOG OUT」端子にシンクロ等を接続して下さい。
- 5) DAしたい「DATA NUMBER」をトグルスイッチで設定して下さい。
- 6) START条件を設定して下さい。
 - a) 「AUTO START」DATA NUMBER検出後、直ちにDA変換を開始します。
 - b) 「MANUAL START」DATA NUMBER検出し停止します。
- 7) DAのSCANNING RATEを設定して下さい。（7.6.5参照）
- 8) DAしたいチャンネルを「SELECT CH」より選択し、パッチボードで「DA CH SELECT」「DISPLAY」と接続して下さい。
- 9) 「MT-OFF」でない事を確認して下さい。
- 10) 「RESET」を押して下さい。
- 11) 「DATA NUMBER SEARCH」を押して下さい。

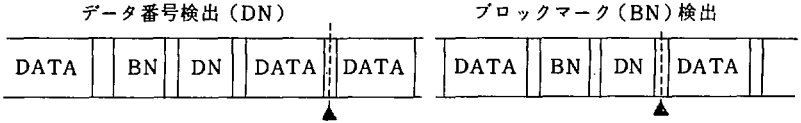
12) 「START」を押して下さい。

「MANUAL START」の場合、DATA NUMBER検出後、停止したら再び「START」を押すとDA変換を開始します。

13) 「STOP」

「STOP」を押すと、押したデータの最後のBLOCKで止まります。押さない場合はBLOCK NUMBER検出後、自動的に止まります。

注 DATA再生の場合、磁気テープ上のデータは常に2ブロック先読を行ないますので磁気テープが停止した場合のヘッドとの関係は次のようになります。



BACK SPACEにより必要な位置までもどして下さい。

4. その他の操作

1) BLOCK STOP

必要なBLOCK数だけ集録する場合には「VOLUME OF BLOCKS」を必要なBLOCK数にマルチスイッチでセットし「BLOCKS STOP」の押しボタンを押して下さい。但し、フレームとデータ数が割り切れない場合、数字管の表示は+1されます。この操作の場合は「STOP」を押す必要はありません。

2) AUTO STOP

操作盤の「MANUAL SET」を押し、データ番号のトグルスイッチにて設定したものを表示させ、次に「AUTO STEP」にしておくとSTOP毎にデータ番号が自動的に+1されます。

3) REMOTE

「REMOTE」の場合「REMOTE IN」のBNC端子からの入力のオン、オフにより、DATAからSTART STOPします。

+1~6V → START 0V → STOP (7.6.1 参)



4) EXT CLOCK

外部からのクロックによりSAMPLING周波数を設定する場合使用するものでEXT CLOCK INPUT (BNC接栓) に30KC以下で0Vに対し+1V~+6Vの短形波を入れて下さい。



5) MT OFF

磁気テープ装置を動作させないで、AD変換器の動作（表示）が確認出来ます。

6) REWRITE

MT上に傷とかゴミなどがあってエラーになった場合も、そのBLOCKのデータを再書き込み出来ます。

REWRITE SETの押ボタンを押し、トグルスイッチでREWRITEの回数を設定して下さい。

7) DATA LENGH

DATA集録の際ブロック毎に何キャラクタずつ書くかを設定するもので、データを書き込まない所はスペースマーク（ゼロデータ）を書き込みます。

これは、1ブロック（2048キャラクタ）をCH数で割って、割り切れないときその除りの数だけトグルスイッチを下げてください。

5. 注意事項

1 MPXのチャンネル設定について

START CH設定数よりSTOP CHの設定数を小さくしないで下さい。

2 OVER FLOWについて

「OVER FLOW」のランプが点灯しない様、すなわち定格値以上の入力信号を入れない様注意して下さい。

3 ANALOG OUTについて

「ANALOG OUT」は短絡しないで下さい。

4 磁気テープの取扱いについて

別冊「磁気テープ装置取扱説明書」を参照して下さい。

5 ヒートラインについて

直流増幅器、AD変換の精度を保つためデータ集録の30分以上前にPOWER ONしてヒートラインして下さい。

6 再生について

大切なテープを再生する場合は必ずファイルプロテクトにして使用して下さい。又はプロテクトリングをはずして下さい。

REWRITE 設定参考資料 (Data length Set しない時)

CH 数	Rewrite できる最高 Sampling frequency					
	1 回		2 回		3 回	
1	7.88 KHz	5 KHz	4.45 KHz	5 KHz	3.10 KHz	3 KHz
2	3.94	3	2.23	1.5	1.55	1.5
3	2.62	1.5	1.48	1.0	1.03	1.0
4	1.97	1.5	1.11	1.0	0.775	0.5
5	1.57	1.5	0.89	0.5	0.62	0.5
6	1.31	1	0.74	0.5	0.51	0.5
7	1.12	1	0.635	0.5	0.44	0.3
8	0.98	0.5	0.556	0.5	0.38	0.3
9	0.87	0.5	0.494	0.3	0.344	0.3
10	0.88	0.5	0.445	0.3	0.310	0.3
11	0.716	0.5	0.405	0.3	0.280	0.15
12	0.656	0.5	0.37	0.3	0.258	0.15
13	0.606	0.5	0.34	0.3	0.238	0.15
14	0.56	0.5	0.317	0.3	0.22	0.15
15	0.525	0.5	0.296	0.15	0.2067	0.15
16	0.4925	0.3	0.278	0.15	0.193	0.15
17	0.46	0.3	0.26	0.15	0.18	0.15
18	0.4378	0.3	0.247	0.15	0.172	0.15
19	0.414	0.3	0.234	0.15	0.234	0.15
20	394 Hz	0.3	223 Hz	0.15	155 Hz	0.15
21	375	0.3	211.9		147.6	0.1
22	358	0.3	202.2		140.9	0.1
23	342.6	0.3	193.4		134.7	0.1
24	328	0.3	185		129	0.1
25	315	0.3	178		124	0.1
26	303	0.3	171.1		119	
27	291.8		164.8		114.8	
28	281.4		158.9		110.7	
29	274		153.4	0.15	106.8	
30	262.6		148.3	01	103.3	

DATA LENGTH 設定参考資料

CH 数	Space Data 数	下げるトグルスイッチ														
		1024	512	256	128	64	32	16	8	4	2	1				
1	0															
2	0															
3	1														○	
4	0															
5	4										○					
6	4										○					
7	2											○				
8	0															
9	7										○	○	○			
10	4										○					
11	1														○	
12	4										○					
13	10									○		○				
14	2											○				
15	4										○					
16	0															
17	4										○					
18	16								○							
19	17								○						○	
20	4										○					
21	16								○							
22	12									○	○					
23	12									○	○					
24	16								○							
25	24								○	○						
26	10									○		○				
27	25								○	○					○	
28	16								○							
29	9									○					○	
30	4										○					
31	1														○	

GND (ポスト端子)

筐体のアースでデータック全体のアースです。

EXT INPUT I

デジタル入出力端子で以下の通りです。

No	名 称	No	名 称
1	DI 2 ⁰	26	GND
2	" 2 ¹	27	"
3	" 2 ²	28	"
4	" 2 ³	29	"
5	" 2 ⁴	30	"
6	" 2 ⁵	31	"
7	" 2 ⁶	32	"
8	" 2 ⁷	33	"
9	" 2 ⁸	34	"
10	" 2 ⁹	35	"
11	" 2 ¹⁰	36	"
12	" 2 ¹¹	37	"
13		38	
14		39	
15	DI	40	GND
16		41	
17		42	
18	S-CARRY	43	GND
19		44	
20		45	
21		46	
22		47	
23		48	
24		49	
25		50	

1. 接続コネクタ
57-30500 (DDK)
2. DI 2ⁿ
デジタル入力
(デジタルボルトメータ出力)
3. DI READY
デジタルボルトメータの出力
データレディ
4. S-CARRY
デジタルボルトメータのスクアン
ナ・キャリア信号
5. 入出力レベル
TTL レベル
ロジカル "1" 0 V
ロジカル "0" +5 V