

UNIVERSIDADE DE SÃO PAULO

**INSTITUTO DE FÍSICA
CAIXA POSTAL 20516
01498 - SÃO PAULO - SP
BRASIL**

PUBLICAÇÕES

IFUSP/P-539

**CAMPOS RESSONANTES CRIADOS POR CORRENTES
ELÉTRICAS HELICOIDAIS EM TOKAMAKS**

A.S. Fernandes , I.L. Caldas

Instituto de Física, Universidade de São Paulo

Agosto/1985

CAMPOS RESSONANTES CRIADOS POR CORRENTES ELÉTRICAS
HELICOIDAIS EM TOKAMAKS*

A.S. Fernandes[†], I.L. Caldas

Instituto de Física, Universidade de São Paulo
C.P. 20516, 01498 São Paulo, SP, Brasil

RESUMO

Neste trabalho é ^{-de} investigada a influência das perturbações magnéticas ressonantes, criadas por correntes elétricas em espiras helicoidais, sobre o confinamento de um plasma em um tokamak com secção circular e grande razão de aspecto. Essas perturbações criam ilhas magnéticas ao redor da superfície magnética racional que tiver a helicidade das correntes helicoidais. São calculadas as intensidades dessas correntes para que as ilhas magnéticas atinjam o limitador ou outras superfícies racionais, o que poderia provocar a disruptura do plasma. São estimadas as intensidades das correntes elétricas, em dois conjuntos de espiras com helicidades diferentes, que criam uma região predominantemente estocástica entre as superfícies magnéticas racionais com essas helicidades. (A. S. R.)

- 1 -

[†] Com afastamento do Departamento de Física do Setor de Ciências Exatas da Universidade Federal do Paraná.

* Trabalho financiado parcialmente pelo CNPq e pelo programa CAPES-PICD.

I. INTRODUÇÃO

O fenômeno da instabilidade disruptora desempenha importante papel no confinamento de plasmas em tokamaks⁽¹⁻⁴⁾. Embora de natureza incompletamente esclarecida, este tipo de instabilidade apresenta algumas características bem conhecidas experimentalmente⁽¹⁻⁴⁾: crescimento das amplitudes dos modos MHD, pico de tensão de enlace, súbita diminuição do raio da coluna do plasma, perda de energia e partículas, e a diminuição da corrente do plasma, que pode se encerrar abruptamente.

Por outro lado, com os experimentos realizados no tokamak Pulsator⁽³⁾ constatou-se que, com dois pares de fios enrolados na câmara do tokamak, conduzindo correntes (I) em sentidos opostos nos condutores adjacentes, com helicidades iguais aos das linhas de força na superfície magnética racional do plasma com um fator de segurança $q=2$, à partir de certos valores críticos das correntes helicoidais e parâmetros fixados para o plasma, a disruptura da corrente do plasma (I_p) era provocada, embora $\frac{I}{I_p} \ll 1$. Além disso, a estabilidade do plasma era melhorada se as intensidades das correntes helicoidais eram pouco mais baixas que os valores críticos, aumentando o tempo de duração da corrente do plasma. Estes resultados foram confirmados em experimentos análogos^(5,6). Também no tokamak TBR-1, da USP, um experimento deste tipo está sendo realizado⁽⁷⁾. Assim, a análise desses resultados poderá levar-nos a um melhor conhecimento da natureza da instabilidade disruptora espontânea e, conseqüentemente, ao seu controle.

Para explicar os resultados obtidos no Pulsator, foi considerado que o campo magnético helicoidal, criado pelas correntes nas hélices, superposto ao campo do plasma em equilíbrio, cria, na superfície magnética racional com $q=2$, ilhas magnéticas

ao redor desta superfície ressonante⁽³⁾. Com os cálculos numéricos realizados⁽³⁾ mostrou-se que essas ilhas, com larguras proporcionais a $\left(\frac{I}{B_z}\right)^{1/2}$, onde B_z é a intensidade do campo toroidal de equilíbrio, para valores críticos das correntes helicoidais e determinados parâmetros do plasma, tinham larguras suficientes para alcançar o limitador, provocando, assim, a disruptura da corrente do plasma. Outra possível causa para o início da disruptura seria o acoplamento dessas ilhas magnéticas criadas pelas correntes helicoidais, com as situadas ao redor de outras superfícies racionais^(1,4). Note-se que o efeito do campo magnético das correntes nas hélices sobre o fator de segurança do plasma é pequeno, sendo típico que $\frac{\delta q}{q} \sim 10^{-2}$ na borda do plasma.

Neste trabalho investigamos a formação de ilhas magnéticas no plasma, considerando a superposição do campo magnético de equilíbrio do plasma com a perturbação devida ao campo das correntes helicoidais externas. As condições para que essas ilhas magnéticas atinjam superfícies racionais vizinhas, ou o limitador, são obtidas. Apresentamos, também, uma estimativa dos valores das correntes helicoidais necessárias para que a região entre as diferentes superfícies ressonantes seja predominantemente estocástica. Nos exemplos numéricos consideramos a formação de ilhas ao redor das superfícies com $q=2$ e $q=3$.

No capítulo II, consideramos um campo magnético estacionário, com simetria helicoidal, numa região do espaço sem correntes elétricas⁽⁸⁾. O potencial escalar magnético é obtido em termos das correntes helicoidais. Através desse potencial, são obtidas equações para as superfícies magnéticas criadas por pares de correntes helicoidais com sentidos opostos ($\Psi_1 = \text{const.}$) e com mesmo sentido ($\Psi_2 = \text{const.}$) nos condutores adjacentes.

No capítulo III consideramos um plasma confinado num

tokamak com seção circular e grande razão de aspecto, representa do por um cilindro periódico de comprimento $2\pi R_0$ igual ao perímetro do toróide^(9,10). É obtida a função $\Psi_0(r)$, que descreve as superfícies magnéticas do plasma em equilíbrio, bem como uma equação que permite determinar os raios das diferentes superfícies magnéticas racionais.

No capítulo IV são analisados os efeitos dos campos ressonantes^(8,11,12) criados pelas correntes helicoidais sobre o plasma. As superfícies magnéticas do plasma em equilíbrio são alteradas pelas perturbações criadas pelas correntes elétricas helicoidais. As superfícies resultantes são descritas pela função Ψ , tal que

$$\Psi \approx \Psi_0 + \Psi_1 = \text{const.} \quad ,$$

com $\left| \frac{\Psi}{\Psi_0} \right| \ll 1$. Como consequência, obtivemos uma equação para ilhas magnéticas com larguras que dependem de $\left(\frac{I}{B_z} \right)^{1/2}$; assim, podemos analisar os casos em que as ilhas, ao redor de determinada superfície racional, superpõem-se a uma superfície racional vizinha ou alcançam o limitador.

O método que empregamos deixa de ser válido ao considerarmos perturbações criadas por dois conjuntos de correntes com helicidades diferentes, pois, por não haver simetria helicoidal, não podemos demonstrar a existência de superfícies magnéticas. Contudo, podemos estimar as intensidades dessas correntes, para que a região entre as duas superfícies magnéticas, com helicidades iguais às das perturbações, seja predominantemente estocástica. Para isso, é necessário que a soma das duas semi-larguras das ilhas magnéticas, que seriam criadas ao redor das duas superfícies mencionadas, se cada um dos conjuntos fosse ativado isoladamente, seja igual à distância entre essas superfícies⁽¹³⁾. Essa ausência

de superfícies magnéticas no plasma acarretaria uma piora no seu confinamento⁽¹¹⁾.

Para criar ilhas magnéticas com a mesma largura numa superfície ressonante, a intensidade das correntes helicoidais com mesmo sentido e helicidades iguais é maior que a necessária no caso dos condutores adjacentes terem correntes com sentidos opostos. Esse resultado já foi observado experimentalmente⁽¹⁴⁾. Isso ocorre por ser mais acentuada a dependência radial do campo helicoidal criado pelas correntes de mesmo sentido.

A influência das correntes helicoidais sobre os modos de ruptura em tokamaks^(15,16) não é considerada; isso foi feito, por exemplo, nas referências (17) e (18).

II. CAMPOS MAGNÉTICOS COM SIMETRIA HELICOIDAL

II.1. INTRODUÇÃO

Neste capítulo, iniciamos pela obtenção de uma equação para as superfícies magnéticas de um campo magnético estacionário e com simetria helicoidal. Com o método desenvolvido⁽⁸⁾ e as expressões obtidas para os potenciais escalares associados a pares de correntes helicoidais, com sentidos iguais ou opostos nos condutores adjacentes, são deduzidas equações que representam as superfícies magnéticas correspondentes aos campos criados por essas correntes elétricas.

II.2. SUPERFÍCIES MAGNÉTICAS COM SIMETRIA HELICOIDAL

Suponhamos que um campo magnético exiba simetria helicoidal^(5,9), isto é, seja função das coordenadas

$$r \quad e \quad u = \phi - \alpha z \quad (II.1)$$

onde r , ϕ e z são as coordenadas cilíndricas e α é uma constante.

Introduzindo o potencial vetor $\vec{A}(r,u)$, através de

$$\vec{B} = \nabla \times \vec{A} \quad , \quad (II.2)$$

e considerando que

$$\frac{\partial}{\partial \phi} = \frac{\partial}{\partial u} \quad e \quad \frac{\partial}{\partial z} = -\alpha \frac{\partial}{\partial u} \quad , \quad (II.3)$$

as componentes do campo magnético são:

$$B_r = \frac{1}{r} \frac{\partial A_z}{\partial u} + \alpha \frac{\partial A_\phi}{\partial u} \quad , \quad (II.4.a)$$

$$B_\phi = -\alpha \frac{\partial A_r}{\partial u} - \frac{\partial A_z}{\partial r} \quad , \quad (II.4.b)$$

e

$$B_z = \frac{1}{r} \frac{\partial}{\partial r} (r A_\phi) - \frac{1}{r} \frac{\partial A_r}{\partial u} \quad . \quad (II.4.c)$$

Das equações para as linhas de força do campo magnético

$$\frac{dr}{B_r} = \frac{rd\phi}{B_\phi} = \frac{dz}{B_z} \quad ,$$

e com as equações anteriores, obtemos que a equação

$$\Psi(r,u) \equiv A_z(r,u) + \alpha r A_\phi(r,u) = \text{const.} \quad , \quad (II.5)$$

representa, para cada valor da constante, uma superfície magnética com a mesma simetria e periodicidade que o campo $\vec{B}(r,u)$. Assim sendo,

$$\vec{B} \cdot \nabla \Psi = 0 \quad .$$

A função $\Psi(r,u)$ pode ser interpretada como sendo o fluxo magnético através da superfície de um helicóide de passo $\frac{2\pi}{\alpha}$ (na qual $u = \phi - \alpha z = \text{const.}$), raio r e altura unitária.

Na ausência de correntes elétricas,

$$\nabla \times \vec{B} = 0 \quad ,$$

e o campo magnético pode ser descrito por um potencial escalar $\phi(r,u)$, tal que

$$\vec{B} = \nabla \phi \quad , \quad (\text{II.6})$$

que satisfaz à equação de Laplace

$$\nabla^2 \phi = \frac{1}{r} \frac{\partial}{\partial r} \left(r \frac{\partial \phi}{\partial r} \right) + \left(\frac{1}{r^2} + \alpha^2 \right) \frac{\partial^2 \phi}{\partial u^2} = 0 \quad , \quad (\text{II.7})$$

que tem como solução geral, obedecendo a paridade requerida pelas componentes do campo magnético,

$$\phi(r,u) = B_0 z + \frac{1}{\alpha} \sum_{N=1}^{\infty} \left[a_N K_N(N\alpha r) + b_N I_N(N\alpha r) \right] \text{sen } Nu \quad . \quad (\text{II.8})$$

O primeiro termo do lado direito representa um campo uniforme na direção do eixo z ; I_N e K_N são funções modificadas de Bessel de primeira e segunda espécies, respectivamente, de ordem N . A solução finita, incluindo $r=0$, é

$$\phi(r,u) = B_0 z + \frac{1}{\alpha} \sum_{N=1}^{\infty} a_N I_N(N\alpha r) \text{sen } Nu \quad . \quad (\text{II.9})$$

Adotando o calibre de Coulomb,

$$\nabla \cdot \vec{A} = 0 \quad , \quad (\text{II.10})$$

podemos escolher a componente $A_z=0$, de modo que, das eqs. (II.4) e (II.6), obtemos

$$\frac{1}{r} \frac{\partial \phi}{\partial u} = B_\phi = -\alpha \frac{\partial A_r}{\partial u} \quad , \quad (\text{II.11.a})$$

$$\frac{\partial \phi}{\partial r} = B_r = \alpha \frac{\partial A_\phi}{\partial u} \quad . \quad (\text{II.11.b})$$

Após algum trabalho com as eqs. (II.9), (II.10) e (II.11) concluímos que as componentes do potencial vetor, finitas em $r=0$, são dadas por

$$A_r = -\frac{1}{\alpha^2 r} \sum_{N=1}^{\infty} b_N I_N(N\alpha r) \sin Nu \quad , \quad (\text{II.12.a})$$

$$A_\phi = \frac{B_0}{2} r - \frac{1}{2} \sum_{N=1}^{\infty} b_N I'_N(N\alpha r) \cos Nu \quad , \quad (\text{II.12.b})$$

e

$$A_z = 0 \quad , \quad (\text{II.12.c})$$

Assim, da eq. (II.5) obtemos a equação para as superfícies magnéticas:

$$\Psi(r,u) = \frac{\alpha B_0}{2} r^2 - r \sum_{N=1}^{\infty} b_N I'_N(N\alpha r) \cos Nu = \text{const.} \quad . \quad (\text{II.13})$$

II.3. CAMPO MAGNÉTICO CRIADO POR UMA CORRENTE HELICOIDAL

Consideremos uma densidade superficial de corrente

$$\vec{i} = \vec{i}_\phi + \vec{i}_z, \quad (\text{II.14})$$

segundo a hélice descrita pelas equações

$$r = b \quad \text{e} \quad u = \phi - \alpha z = \text{const.}, \quad (\text{II.15})$$

sendo $\frac{2\pi}{\alpha}$ o passo dessa hélice (que caracteriza a sua helicoidalidade). Se γ é o ângulo formado pela hélice e o sentido positivo do eixo z , temos que

$$\text{tg } \gamma = \alpha b. \quad (\text{II.16})$$

Para um fio fino conduzindo uma corrente I , segundo a hélice descrita pelas eqs. (II.15), temos que

$$i_z = \frac{I}{b} \delta(u) = \frac{I}{2\pi b} + \sum_{N=1}^{\infty} \frac{I}{\pi b} \cos Nu, \quad (\text{II.17.a})$$

e

$$i_\phi = \text{tg } \gamma \cdot i_z = \frac{\alpha I}{2\pi} + \sum_{N=1}^{\infty} \frac{\alpha I}{\pi} \cos Nu, \quad (\text{II.17.b})$$

onde $\delta(u)$ foi expandida em série de Fourier.

A fim de obtermos o potencial associado a esta distribuição de correntes, observamos que as eqs. (II.17) consistem de uma superposição de termos correspondentes a correntes uniformes e harmônicas. Estas últimas têm a forma

$$i_{zN} = \frac{I}{\pi b} \cos Nu, \quad (\text{II.18.a})$$

e

$$i_{\phi N} = \frac{\alpha I}{\pi} \cos Nu \quad , \quad (\text{II.18.b})$$

que criam potenciais finitos, segundo a eq. (II.8), dados por

$$\phi_N^i = a_N^i I_N(Nar) \operatorname{sen} Nu \quad , \quad \text{para } 0 \leq r \leq b \quad , \quad (\text{II.19.a})$$

e

$$\phi_N^e = a_N^e K_N(Nar) \operatorname{sen} Nu \quad , \quad \text{para } r \geq b \quad . \quad (\text{II.19.b})$$

onde a_N^i e a_N^e são constantes a serem determinadas pelas condições de contorno.

Em torno de $r=b$ são satisfeitas as condições:

$$B_{rN}^i = B_{rN}^e \quad , \quad (\text{II.20.a})$$

$$B_{\phi N}^i - B_{\phi N}^e = -\mu_0 i_{zN} \quad , \quad (\text{II.20.b})$$

e

$$B_{zN}^i - B_{zN}^e = \mu_0 i_{\phi N} \quad , \quad (\text{II.20.c})$$

das quais, juntamente com as eqs. (II.4), (II.6) e (II.19), obtemos

$$a_N^i = \frac{\mu_0 \alpha b I}{\pi} K_N'(Nab) \quad , \quad (\text{II.21})$$

com o auxílio da propriedade ⁽⁸⁾

$$I_N'(x)K_N(x) - I_N(x)K_N'(x) = \frac{1}{x} \quad .$$

O termo correspondente à corrente uniforme da eq.

(II.17.b) cria um potencial

$$\phi_0^i = \frac{\mu_0 \alpha I}{2\pi} z \quad , \quad \text{para } 0 \leq r \leq b \quad . \quad (\text{II.22})$$

Assim, para um fio fino e conduzindo uma corrente I segundo a hélice descrita pela eq. (II.15), o potencial escalar interno à distribuição de correntes é, das eqs. (II.19a), (II.21) e (II.22), dado por

$$\phi_i = \frac{\mu_0 \alpha I}{2\pi} \left[z + 2b \sum_{N=1}^{\infty} K'_N(Nab) I_N(Nar) \text{sen } Nu \right] \quad , \quad 0 \leq r \leq b \quad , \quad (\text{II.23})$$

e as componentes do campo magnético são obtidas através da eq. (II.6).

II.4. CAMPO MAGNÉTICO DE PARES DE CORRENTES HELICOIDAIS

Consideremos ℓ pares de fios finos, enrolados helicoidalmente numa superfície cilíndrica de raio b , com os fios adjacentes conduzindo correntes I em sentidos opostos. A separação angular entre dois fios vizinhos, num plano normal à superfície cilíndrica, será $\Delta\phi = \frac{\pi}{\ell}$. Se um dos condutores é descrito pelas coordenadas helicoidais dadas pelas eqs. (II.15), o j -ésimo condutor é descrito pelas equações

$$r = b \quad \text{e} \quad (\phi - j \cdot \frac{\pi}{\ell}) - az = \text{const.} \quad ,$$

de modo que o potencial escalar interno, criado pelos ℓ pares de condutores é, de acordo com a eq. (II.23), dado por

$$\phi_i = \sum_{j=0}^{2\ell-1} (-1)^j \frac{\mu_0 \alpha I}{2\pi} \left\{ z + 2b \sum_{N=1}^{\infty} K'_N(Nab) I_N(Nar) \operatorname{sen} N \left[(\phi - j \cdot \frac{\pi}{\ell}) - \alpha z \right] \right\} , \quad (\text{II.24})$$

onde verificamos que o somatório do primeiro termo é nulo. Usando a expressão para a soma de senos

$$\sum_{j=0}^{2\ell-1} (-1)^j \operatorname{sen} N \left[(\phi - j \cdot \frac{\pi}{\ell}) - \alpha z \right] = \begin{cases} 2\ell \operatorname{sen} N(\phi - \alpha z) & , \text{ para } N = (2p+1)\ell & , \quad p = 0, 1, 2, \dots \\ 0 & \text{ para outros valores de } N & , \end{cases}$$

a eq. (II.24) torna-se

$$\phi_i = \frac{2\mu_0 \alpha \ell I}{\pi} \sum_{p=0}^{\infty} K'_N(Nab) I_N(Nar) \operatorname{sen} Nu & , \quad 0 \leq r \leq b \quad (\text{II.25})$$

sendo

$$N = (2p+1)\ell & ,$$

que é a expressão para o potencial interno criado por ℓ pares de condutores helicoidais, com correntes em sentidos opostos nos condutores adjacentes⁽⁸⁾. Se considerarmos as 2ℓ correntes helicoidais todas com o mesmo sentido, o potencial escalar será dado por

$$\phi_i = \frac{\mu_0 \alpha \ell I}{\pi} \left[z + 2b \sum_{p=1}^{\infty} K'_N(Nab) I_N(Nar) \operatorname{sen} Nu \right] & , \quad 0 \leq r \leq b & , \quad (\text{II.26})$$

sendo

$$N = 2p\ell .$$

A equação que representa as superfícies magnéticas é dada através das eqs. (II.5) e (II.12.c),

$$\Psi(r,u) = \alpha r A_\phi(r,u) = \text{const.} \quad (\text{II.27})$$

e, a fim de determinarmos tais superfícies, correspondentes às eqs. (II.25) e (II.26), procuremos a expressão para a componente $A_\phi(r,u)$. Das eqs. (II.4) e (II.6), temos que

$$\alpha \frac{\partial A_\phi}{\partial u} = \frac{\partial \phi_1}{\partial r} , \quad (\text{II.28})$$

$$- \alpha \frac{\partial A_r}{\partial u} = \frac{1}{r} \frac{\partial \phi_1}{\partial u} , \quad (\text{II.29})$$

e

$$\frac{1}{r} \frac{\partial}{\partial r} (r A_\phi) - \frac{1}{r} \frac{\partial A_r}{\partial u} = - \alpha \frac{\partial \phi_1}{\partial u} , \quad (\text{II.30})$$

das quais, juntamente com as eqs. (II.10) e (II.25), obtemos a expressão para A_ϕ , finita em $r=0$:

$$A_\phi = - \frac{2\mu_0 \alpha \ell b I}{\pi} \sum_{p=0}^{\infty} K'_N(Nab) I'_N(Nar) \cos Nu , \quad 0 \leq r \leq b , \quad (\text{II.31.a})$$

com

$$N = (2p+1)\ell . \quad (\text{II.31.b})$$

Assim, da eq. (II.27) resulta a equação para as superfícies magnéticas correspondentes a ℓ pares de condutores helicoidais com correntes em sentidos opostos nos condutores adjacentes,

$$\psi_1(r,u) = - \frac{2\mu_0 \alpha^2 \ell b I}{\pi} r \sum_{p=0}^{\infty} K_N'(Nab) I_N'(Nar) \cos Nu = \text{const.} \quad (\text{II.32})$$

com

$$N = (2p+1)\ell .$$

Para ℓ pares de condutores helicoidais com correntes de mesmo sentido obtemos, de modo análogo,

$$\psi_2(r,u) = \frac{\mu_0 \alpha^2 \ell I}{2\pi} r \left[r - 4b \sum_{p=1}^{\infty} K_N'(Nab) I_N'(Nar) \cos Nu \right] , \quad (\text{II.33})$$

sendo

$$N = 2p\ell .$$

Como veremos no capítulo IV, trataremos de fenômenos nos quais as condições

$$ab \ll 1 , \quad ar \ll 1 \quad \text{e} \quad r < b , \quad (\text{II.34})$$

são verificadas simultaneamente. Para pequenos argumentos as funções modificadas de Bessel podem ser aproximadas por⁽¹⁹⁾

$$I_N(x) \approx \frac{1}{\Gamma(N+1)} \left(\frac{x}{2}\right)^N , \quad (\text{II.35.a})$$

e

$$K_N(x) \approx \frac{\Gamma(N)}{2} \left(\frac{2}{x}\right)^N . \quad (\text{II.35.b})$$

Assim, para ℓ pares de condutores com correntes em sentidos opostos, o potencial escalar interno, da eq. (II.25), torna-se

$$\phi_i \approx - \frac{\mu_0 I}{\pi} \left(\frac{r}{b}\right)^\ell \text{sen } \ell u \quad , \quad (\text{II.36})$$

com as componentes do campo magnético dadas por:

$$B_r = \frac{\partial \phi_i}{\partial r} \approx - \frac{\mu_0 \ell I}{\pi b} r^{\ell-1} \text{sen } \ell u \quad , \quad (\text{II.37.a})$$

$$B_\phi = \frac{1}{r} \frac{\partial \phi_i}{\partial u} \approx - \frac{\mu_0 \ell I}{\pi b} r^{\ell-1} \text{cos } \ell u \quad , \quad (\text{II.37.b})$$

$$B_z = - \alpha \frac{\partial \phi_i}{\partial u} \approx \frac{\mu_0 \alpha \ell I}{\pi} \left(\frac{r}{b}\right)^\ell \text{cos } \ell u \quad . \quad (\text{II.37.c})$$

Da eq. (II.32) deduzimos a equação para as superfícies magnéticas

$$\psi_1(r, u) \approx \frac{\mu_0 I}{\pi} \left(\frac{r}{b}\right)^\ell \text{cos } \ell u = \text{const.} \quad . \quad (\text{II.38})$$

Similarmente, para ℓ pares de correntes helicoidais de mesmo sentido, das eqs. (II.26) e (II.35), a equação para o potencial escalar é

$$\phi_i \approx \frac{\mu_0 \alpha \ell I}{\pi} \left[z - \frac{1}{2\alpha \ell} \left(\frac{r}{b}\right)^{2\ell} \text{sen } 2\ell u \right] \quad , \quad (\text{II.39})$$

com componentes do campo magnético expressas por

$$B_r \approx - \frac{\mu_0 \ell I}{\pi b^{2\ell}} r^{2\ell-1} \text{sen } 2\ell u \quad , \quad (\text{II.40.a})$$

$$B_\phi \approx - \frac{\mu_0 \ell I}{\pi b^{2\ell}} r^{2\ell-1} \text{cos } 2\ell u \quad , \quad (\text{II.40.b})$$

$$B_z \cong \frac{\mu_0 \alpha \ell I}{\pi} \left[1 + \left(\frac{r}{b} \right)^{2\ell} \cos 2\ell u \right] . \quad (\text{II.40.c})$$

Da eq. (II.33) deduzimos a correspondente equação para as superfícies magnéticas:

$$\psi_2(r, u) \cong \frac{\mu_0 I}{2\pi} \left[\ell \alpha^2 r^2 + \left(\frac{r}{b} \right)^{2\ell} \cos 2\ell u \right] = \text{const.} . \quad (\text{II.41})$$

III. SUPERFÍCIES MAGNÉTICAS EM TOKAMAKS

III.1. INTRODUÇÃO

Neste capítulo é considerado um plasma em equilíbrio, confinado num tokamak com grande razão de aspecto e representado por um cilindro periódico. São obtidas expressões para as componentes tangencial e helicoidal do campo magnético de equilíbrio. Uma equação para as superfícies magnéticas é deduzida, bem como uma equação que fornece os raios das superfícies magnéticas racionais.

III.2. CAMPOS MAGNÉTICOS DE UM PLASMA EM EQUILÍBRIO NUM TOKAMAK

Consideremos um plasma de raio a confinado magneticamente num tokamak com raio maior R_0 . Para uma grande razão de aspecto $\left(\frac{R_0}{a} \gg 1 \right)$, podemos desprezar os efeitos toro.dais de curvatura, representando o tokamak por um cilindro periódico com comprimento $2\pi R_0$ (fig. 1). O campo magnético é

$$\vec{B}(r) = B_\phi(r) \hat{e}_\phi + B_z \hat{e}_z ,$$

onde $B_\phi(r)$ representa a componente poloidal criada pela densidade de corrente do plasma $j_z(r)$, e $B_z = \text{const.}$ a componente toroidal de origem externa. As linhas de força, associadas à superposição destes campos, são hélices em superfícies magnéticas cilíndricas, com seções circulares.

Para descrever esse campo, escolhemos a coordenada u tal que as equações

$$u = \phi - \alpha z = \text{const.} \quad (\text{III.1.a})$$

$$r = \text{const.} \quad (\text{III.1.b})$$

descrevam hélices coincidentes com as linhas de força na superfície magnética racional com

$$q(r_s) = \frac{m}{n}, \quad (\text{III.2})$$

onde m e n são números inteiros; por isso teremos

$$\alpha = \frac{n}{rR_0}. \quad (\text{III.3})$$

Em simetria helicoidal é conveniente decompor o campo magnético em seus componentes helicoidal (\vec{B}_{hel}) e tangencial (\vec{B}_t)⁽⁹⁾, respectivamente, normal e tangencial em cada ponto à hélice descrita pelas eqs. (III.1), conforme mostra a fig. 2.

Sendo

$$d\vec{l} = r d\phi \vec{e}_\phi + dz \vec{e}_z$$

um deslocamento infinitesimal na superfície cilíndrica com $r = \text{const.}$, das eqs. (III.1) obtemos os versores tangente (\hat{t}) e normal (\hat{n}) à hélice:

$$\hat{t} = \frac{(\alpha r)\hat{e}_\phi + \hat{e}_z}{[1 + (\alpha r)^2]^{1/2}}, \quad (\text{III.4})$$

$$\hat{n} = \frac{\nabla u}{|\nabla u|} = \frac{\hat{e}_\phi - (\alpha r)\hat{e}_z}{[1 + (\alpha r)^2]^{1/2}}. \quad (\text{III.5})$$

As componentes tangencial e helicoidal ao campo, são:

$$B_t = \frac{\alpha r B_\phi + B_z}{[1 + (\alpha r)^2]^{1/2}}, \quad (\text{III.6})$$

e

$$B_{hel} = \frac{B_\phi - \alpha r B_z}{[1 + (\alpha r)^2]^{1/2}}. \quad (\text{III.7})$$

Definindo o fator de segurança por

$$q(r) = \frac{r B_z}{R_0 B_\phi(r)}, \quad (\text{III.8})$$

e, com o emprego da eq. (III.3), obtemos da eq. (III.7)

$$B_{hel} = \frac{B_z}{R_0} r \left[\frac{1}{q(r)} - \frac{n}{m} \right] \frac{1}{[1 + (\alpha r)^2]^{1/2}}. \quad (\text{III.9})$$

Desta equação concluímos que, como o valor escolhido para α se refere à particular superfície racional com $q = \frac{m}{n}$, somente nesta superfície teremos $B_{hel} = 0$, coincidindo as hélices descritas pelas eqs. (III.1), com as linhas de força; nas demais superfícies haverá uma componente helicoidal não nula. Este fato será de grande importância ao estudarmos perturbações sobre o plasma devidas a campos externos. Um exemplo aparece na fig. 3 para $q(a) = 3,0$, $\gamma = 2,0$, $m = 2$ e $n = 1$, $I_p = 10 \text{ kA}$, $B_z = 0,28 \text{ T}$ e demais parâmetros do TBR-1.

III.3. SUPERFÍCIES MAGNÉTICAS

Com as eqs. (II.4) e (II.5) obtemos a equação

$$\frac{d\Psi_0}{dr} = \Psi_0'(r) = \alpha r B_z - B_\phi \quad . \quad (\text{III.10})$$

A partir desta, obtemos a equação que descreve as superfícies magnéticas do plasma considerado:

$$\Psi_0(r) = \frac{B_z}{2R_0} \frac{n}{m} r^2 - \int_0^r B_\phi(r') dr' = \text{const.} \quad . \quad (\text{III.11})$$

O campo poloidal, obtido através da lei de Ampère, é igual a

$$B_\phi(r) = \frac{a B_\phi(a)}{r} \left[1 - \left(1 - \frac{r^2}{a^2} \right)^{\gamma+1} \right] \quad , \quad (\text{III.12.a})$$

onde

$$B_\phi(a) = \frac{\mu_0 I_p}{2\pi a} \quad , \quad (\text{III.12.b})$$

sendo I_p a corrente do plasma, se considerarmos a densidade de corrente da forma

$$j_z(r) = j_0 \left(1 - \frac{r^2}{a^2} \right)^\gamma \quad , \quad (\text{III.13})$$

onde γ é um número positivo.

Expandindo $\Psi_0(r)$ em torno de r_B , até segunda ordem, temos que

$$\Psi_0(r) \approx \frac{1}{2} (r-r_B)^2 \Psi_0''(r_B) = \text{const.} \quad (\text{III.14})$$

já que

$$\Psi_0(r_s) = \text{const.}$$

e

$$\Psi_0'(r_s) = \frac{B_z}{R_0} r_s \left[\frac{n}{m} - \frac{1}{q(r_s)} \right] = 0 \quad . \quad (\text{III.15})$$

Da eq. (III.10) e (III.12.a) obtemos que

$$\begin{aligned} \Psi_0''(r_s) = & \frac{B_z}{R_0} \left(\frac{a}{r_s} \right)^2 \left\{ \frac{n}{m} \left(\frac{r_s}{a} \right)^2 + \right. \\ & \left. + \frac{1}{q(a)} \left\{ 1 - \left[1 - \left(\frac{r_s}{a} \right)^2 \right]^\gamma \cdot \left[1 + (1+2\gamma) \left(\frac{r_s}{a} \right)^2 \right] \right\} \right\} \quad , \quad (\text{III.16}) \end{aligned}$$

expressão que será empregada no capítulo IV.

Para obtermos o raio da superfície magnética racional correspondente a $q(r_s) = \frac{m}{n}$, empregamos as eqs. (III.8) e (III.12) e obtemos a equação

$$\left[1 - \left(\frac{r_s}{a} \right)^2 \right]^{\gamma+1} + \frac{n}{m} q(a) \left(\frac{r_s}{a} \right)^2 - 1 = 0 \quad , \quad (\text{III.17})$$

a qual permite-nos determinar r_s numericamente. Alguns exemplos, são:

m/n	q(a)	q(0)	γ	a (cm)	r_s (cm)
2/1	3,3	1,5	1,2	8,0	5,3
3/1	3,3	1,5	1,2	8,0	7,9
2/1	4,0	1,0	3,0	8,0	5,4
3/1	4,0	1,0	3,0	8,0	6,9

Alguns parâmetros geométricos do tokamak TBR-1, em operação no IFUSP, são:

raio do toroide (R_0)	30 cm
raio da câmara (b)	11 cm
raio da coluna do plasma (a)	8 cm .

No cálculo dos raios r_s utilizamos esses valores de R_0 e a.

IV. CORRENTES HELICOIDAIS EM TOKAMAKS

IV.1. INTRODUÇÃO

No capítulo anterior obtivemos as expressões para as componentes tangencial, eq. (III.6), e helicoidal, eq. (III.7), para o campo magnético de equilíbrio. Ao escolhermos como coordenadas as variáveis r e u , sendo α dada pela eq. (III.3), obtemos a componente helicoidal nula na superfície racional com $q = \frac{m}{n}$. As componentes radiais dos campos externos aplicados ao plasma, mesmo as de intensidades baixas, podem produzir efeitos ressonantes em torno dessa particular superfície racional, desde que as helicidades destas perturbações coincidam com as da superfície mencionada. Nesse caso, introduzimos o termo campo helicoidal ressonante^(8,11,12), como para o campo magnético criado por correntes helicoidais.

No capítulo III, devido à simetria cilíndrica do campo considerado pudemos escolher o valor de α . Entretanto, com a superposição a esse campo de um campo ressonante com simetria helicoidal, temos de usar, como no capítulo II, o valor de α de corrente da helicidade das correntes helicoidais.

Neste capítulo, analisamos o efeito resultante da superposição, ao campo de equilíbrio, do campo magnético criado por

pequenas correntes helicoidais em torno da câmara do tokamak. Para tanto, uma superposição linear das superfícies magnéticas do plasma com as criadas pelas hélices é considerada, tendo as últimas um caráter perturbativo. Como consequência, uma equação para as ilhas magnéticas é obtida, sendo suas larguras proporcionais a $\left(\frac{I}{B_z}\right)^{1/2}$.

Em seguida, são obtidas expressões com as quais calculamos as correntes helicoidais nos seguintes casos em que causaríamos disruptura: a) ilhas magnéticas criadas em torno de uma superfície racional superpõem-se a uma superfície racional vizinha (em torno da qual poderiam haver ilhas magnéticas devido a um modo de ruptura ressonante^(15,16)), ou alcançam o limitador; b) as ilhas magnéticas criadas em torno de diferentes superfícies racionais se superpõem. No caso de superposição de ilhas magnéticas, apenas um cálculo aproximado é realizado, tendo-se em conta que as regiões de estocasticidade crescem com as amplitudes das perturbações⁽¹³⁾.

Como exemplo, consideramos a formação de ilhas magnéticas ao redor da superfície com $q=2$, por serem estas as mais importantes antes das disrupturas em tokamaks⁽¹⁾. De fato, em várias experiências, as disrupturas são precedidas pelo contacto dessas ilhas com o limitador ou o seu acoplamento com outras ilhas, localizadas ao redor das superfícies magnéticas com $q=1$, $q=1,5$ ou $q=3$ ^(1,3).

Por último, são considerados pares de correntes helicoidais de mesmo sentido na câmara do tokamak.

IV.2. PERTURBAÇÕES NAS SUPERFÍCIES MAGNÉTICAS DO PLASMA CRIADAS POR CORRENTES HELICOIDAIS

As superfícies magnéticas criadas pelo plasma em equi

líbrico são dadas pela eq. (III.11); superpondo a estas as perturbações devidas às correntes helicoidais, dadas pela eq. (II.38), temos

$$\Psi(r,u) \cong \Psi_0(r) + \Psi_1(r,u) = \text{const.} \quad , \quad (\text{IV.1})$$

sendo $|\Psi_1| \ll |\Psi_0|$. Expandindo esta expressão em torno de $r = r_s$, o raio da superfície racional com $q = \frac{m}{n}$, obtemos

$$\Psi(r,u) \cong \frac{1}{2} (r-r_s)^2 \Psi_0''(r_s) + \Psi_1(r,u) = \text{const.} = K \quad ,$$

onde a eq. (III.14) foi empregada; os diferentes valores para K individualizam as superfícies magnéticas.

As perturbações na superfície racional com $q = \frac{m}{n}$ são da forma

$$f(r) \cos m\left(\phi - \frac{n}{mR_0} z\right) \quad ,$$

sendo que, por argumentos de natureza geométrica, consideramos $l=m$. Assim, as correntes helicoidais apresentam helicidades iguais as das linhas de força na superfície racional com $q = \frac{m}{n}$. Da equação para $\Psi(r,u)$, juntamente com a eq. (II.38), resulta

$$r - r_s = \pm \left\{ \frac{2}{\Psi_0''(r_s)} \left[K - \frac{\mu_0 I}{\pi} \left(\frac{r_s}{b} \right)^m \cos m\phi \right] \right\}^{1/2} \quad , \quad (\text{IV.2})$$

que é a equação que descreve as intersecções das superfícies magnéticas perturbadas com o plano $z=0$, com $\Psi_0''(r_s)$ dada pela eq. (III.16). Nesta equação podemos distinguir três casos, mostrados na fig. 4:

$$a) K > \frac{\mu_0 I}{\pi} \left(\frac{r_s}{b} \right)^m .$$

Para qualquer valor de ϕ teremos, sempre, que

$$r - r_s \geq 0 .$$

$$b) K = \frac{\mu_0 I}{\pi} \left(\frac{r_s}{b} \right)^m .$$

Da eq. (IV.2),

$$r - r_s = \pm \left[\frac{2\mu_0}{\pi} \frac{I}{\psi_0^n(r_s)} \left(\frac{r_s}{b} \right)^m (1 - \cos m\phi) \right]^{1/2} , \quad (IV.3)$$

sendo

$$r - r_s = 0$$

para

$$\phi = 0, 2 \cdot \frac{\pi}{m}, 4 \cdot \frac{\pi}{m}, \dots, 2m \cdot \frac{\pi}{m} ,$$

com as semi-larguras das ilhas magnéticas dadas por

$$\Delta r_s = \left[\frac{4\mu_0}{\pi} \frac{I}{\psi_0^n(r_s)} \left(\frac{r_s}{b} \right)^m \right]^{1/2} , \quad (IV.4)$$

para

$$\phi = \frac{\pi}{m}, 3 \cdot \frac{\pi}{m}, \dots, (2m-1) \cdot \frac{\pi}{m} .$$

Assim, com m pares de fios helicoidais, com correntes I em sentidos opostos nos condutores adjacentes e enrolados com passo $\frac{2\pi}{\alpha}$ na câmara do tokamak, um conjunto de m ilhas magnéticas é criado ao redor da superfície racional com $q(r_s) = \frac{m}{n}$. O aparecimeno

to de tais ilhas pode ser explicado como decorrente da superposição da componente helicoidal do campo de equilíbrio, dada pela eq. (III.9), com a componente radial do campo criado pelas hélices - dada pela eq. (II.37.a) - em torno da superfície magnética racional. Como um exemplo, indicamos na figura 5 as ilhas magnéticas criadas em torno de uma superfície racional, devida a perturbação de dois pares de correntes helicoidais.

$$c) \quad K < \frac{\mu_0 I}{\pi} \left(\frac{r_s}{b} \right)^m .$$

Para valores reais de $r - r_s$, da eq. (IV.2), devemos ter que

$$\cos m \phi < K \left[\frac{\mu_0 I}{\pi} \left(\frac{r_s}{b} \right)^m \right]^{-1} < 1$$

ou seja, obtemos um conjunto de linhas fechadas interiores àquelas correspondentes ao caso b.

Note-se que a mudança de sentido das correntes helicoidais provoca uma rotação ($\Delta\phi = \frac{\pi}{2}$), ao redor do eixo z , nas ilhas magnéticas criadas.

Em seguida, analisaremos as possibilidades de ruptura da corrente do plasma com base nas hipóteses sugeridas na introdução deste capítulo.

IV.3. CORRENTE HELICOIDAL MÍNIMA PARA QUE AS ILHAS MAGNÉTICAS ALCANCEM UMA SUPERFÍCIE MAGNÉTICA RACIONAL PRÓXIMA OU O LIMITADOR

Sejam r_1 e r_2 os raios de duas superfícies magnéticas racionais próximas, com $q_1 = \frac{m_1}{n_1}$ e $q_2 = \frac{m_2}{n_2}$, no plasma não perturbado. A fim de obtermos um campo helicoidal ressonante na superfície com raio r_1 , consideremos um conjunto de m_1 pares

de condutores helicoidais, com correntes I_1 e sentidos opostos nos condutores adjacentes, com helicidades iguais à desta superfície racional. Assim, as semi-larguras das ilhas magnéticas criadas, da eq. (IV.4), são dadas por

$$\Delta r_1 = \left[\frac{4\mu_0}{\pi} \frac{I_1}{\Psi_0^n(r_1)} \left(\frac{r_1}{b} \right)^{m_1} \right]^{1/2} \quad (IV.5)$$

A condição para que estas ilhas alcancem a superfície magnética próxima, com $q_2 = \frac{m_2}{n_2}$, é (figura 6)

$$\Delta r_1 = r_2 - r_1$$

que, com as eqs. (III.16) e (IV.5), resulta em

$$I_1 = \left(\frac{\pi a^2 B_z}{4\mu_0 R_0} \right) \left(\frac{b}{r_1} \right)^{m_1} \left(\frac{r_2}{r_1} - 1 \right)^2 \left\{ \frac{n_1}{m_1} \left(\frac{r_1}{a} \right)^2 + \right. \\ \left. + \frac{1}{q(a)} \left\{ 1 - \left[1 - \left(\frac{r_1}{a} \right)^2 \right]^\gamma \left[1 + (1+2\gamma) \left(\frac{r_1}{a} \right)^2 \right] \right\} \right\} \quad (IV.6)$$

que fornece o valor da corrente helicoidal mínima para que isso ocorra. Como exemplo, com os valores: $q(a) = 3,4$, $\gamma = 2,4$, $B_z = 0,32 \text{ T}$, $I_p = 10 \text{ kA}$, $q_1 = \frac{2}{1}$ e $q_2 = \frac{3}{1}$, que correspondem a $r_1 = 5,9 \text{ cm}$ e $r_2 = 7,5 \text{ cm}$, e demais parâmetros do TBR-1, obtemos

$$I_1 = 4,0 \times 10^2 \text{ A} \quad .$$

Assim, $\frac{I_1}{I_p} \sim 10^{-2}$.

A corrente helicoidal mínima, para que as ilhas magnéticas criadas em torno da superfície racional com $q_1 = \frac{m_1}{n_1}$ a \underline{a}

cancelam o limitador, supondo que este se encontra na borda do plasma, é obtida da eq. (IV.6) com $r_2 = a$, ou seja

$$I_1 = \left(\frac{\pi a^2 B_z}{4 \mu_0 R_0} \right) \left(\frac{b}{r_1} \right)^{m_1} \left(\frac{a}{r_1} - 1 \right)^2 \left\{ \frac{n_1}{m_1} \left(\frac{r_1}{a} \right)^2 + \right. \\ \left. + \frac{1}{q(a)} \left\{ 1 - \left[1 - \left(\frac{r_1}{a} \right)^2 \right]^\gamma \cdot \left[1 + (1+2\gamma) \left(\frac{r_1}{a} \right)^2 \right] \right\} \right\} \quad . \quad (IV.7)$$

Como exemplo, consideremos as ilhas magnéticas criadas em torno da superfície racional com $q_1 = \frac{2}{1}$, segundo os valores: $q(a) = 3,0$, $\gamma = 2,0$, $B_z = 0,28 \text{ T}$, $I_p = 10 \text{ kA}$ que correspondem a $r_1 = 6,4 \text{ cm}$; com os demais parâmetros do TBR-1, obtemos

$$I_1 = 3,0 \times 10^2 \text{ A} \quad .$$

Nas figuras 7 e 8 mostramos a dependência de $\left(\frac{I}{B_z} \right)^{1/2}$ (grandeza proporcional à largura das ilhas) com $q(a)$, para que as ilhas magnéticas, em torno da superfície racional com $q = \frac{2}{1}$, atinjam o limitador (linhas cheias) ou a superfície com $q=3$ (linha tracejada). Na primeira, mantivemos $q(0) = 1$ com γ e $q(a)$ variáveis; na segunda, $\gamma = \text{const.}$, com $q(0)$ e $q(a)$ variáveis; em ambos os casos a relação $q(a) = (\gamma+1)q(0)$ é válida. Nessas figuras são considerados os valores de I_1 calculados pelas eqs. (IV.6) e (IV.7).

Na figura 7, observamos que, no intervalo $2 \leq q(a) \leq 3$, a largura das ilhas cresce monotonicamente, pois, quanto maior $q(a)$, mais afastada do limitador está a superfície com $q=2$, sendo maior a largura das ilhas que o alcançam. Para $q(a) > 3$, a superfície racional com $q_2 = 3$ está na região ocupada pelo plasma. Para esses valores de $q(a)$, ambas as superfícies racionais

estão no interior do plasma, sendo a separação $r_2 - r_1 = \text{const.}$; assim, a largura das ilhas, calculada pela eq. (IV.6) e representada pela linha tracejada da figura 7, permanece inalterada.

O contacto das ilhas criadas pela corrente $I \left(\alpha = \frac{1}{2R_0} \right)$, com o limitador ou com uma outra superfície magnética racional (como exemplo consideramos a superfície com $q=3$), poderia provocar a disruptura da corrente de plasma. Para verificar essa hipótese, poderíamos comparar as curvas das figuras 7 e 8 com as obtidas experimentalmente; poderíamos descobrir, assim, a origem da disruptura na experiência analisada.

Para ilustrar o valor relativo entre a componente helicoidal do campo criado pelas correntes nas hélices (B_{hel}^* , obtida através das eqs. (II.37) e (III.7)), e a componente helicoidal de equilíbrio (B_{hel} , dada pela eq. (III.9)), construímos a figura 9 para dois pares de correntes helicoidais ($I = 200$ A) com $\alpha = \frac{1}{2R_0}$, $I_p = 10$ kA, $q(a) = 3,0$, $\gamma = 2,0$, $B_z = 0,28$ T, raio da superfície racional com $q=2$ igual a 6,4 cm e demais parâmetros do TBR-1.

IV.4. PERTURBAÇÕES CRIADAS POR CORRENTES COM HELICIDADES DIFERENTES

Consideremos, em seguida, a seguinte situação: além das correntes I_1 descritas na seção anterior, um segundo conjunto de correntes helicoidais (I_2) com m_2 pares de condutores, com helicidades iguais as das linhas de força na superfície racional com $q_2 = \frac{m_2}{n_2}$, perturba o equilíbrio criando um segundo conjunto de m_2 ilhas magnéticas. Se I_1 e I_2 são suficientemente pequenas, podemos sempre supor que as ilhas magnéticas são criadas ao redor das respectivas superfícies racionais ressonantes, coexistindo com superfícies magnéticas entre elas. Porém, pa

ra valores crescentes de I_1 e I_2 , aumentam as larguras das ilhas e, também, a região de estocasticidade entre elas⁽¹³⁾, que torna-se dominante quando a soma das semi-larguras das ilhas (calculadas isoladamente, eq. (IV.4)) aproxima-se da distância que separa as duas superfícies perturbadas. Esta condição é expressa por

$$r_2 - r_1 = \Delta r_1 + \Delta r_2$$

que, com as eqs. (III.16) e (IV.4), resulta em

$$I_1 = \left(\frac{\pi \Psi_0^2(r_1)}{4\mu_0} \right) \left(\frac{b}{r_1} \right)^{m_1} \left\{ (r_2 - r_1) - \left[\frac{4 \Psi_0^2(r_2)}{e \Psi_0^2(r_2)} \left(\frac{r_2}{b} \right)^{m_2} \right]^{1/2} \right\}^2, \quad (IV.8)$$

com r_2 e r_1 obtidos através da eq. (III.17). Na figura 10 mostramos a dependência entre as correntes I_1 e I_2 , que correspondem a $m_1 = 2$ com $\alpha = \frac{1}{2R_0}$ e $m_2 = 3$ com $\alpha = \frac{1}{3R_0}$, sendo $I_p = 10\text{kA}$, $q(a) = 3,6$, $\gamma = 2,6$, $B_z = 0,34\text{T}$. Os raios das superfícies racionais com $q_1 = 2$ e $q_2 = 3$ são 5,7 cm e 7,3 cm, respectivamente. Note-se que, para $I_1 = 4,7 \times 10\text{ A}$ e $I_2 = 0$, as ilhas criadas em torno da superfície racional com $q_1 = \frac{2}{1}$ alcançam a superfície racional com $q_2 = \frac{3}{1}$, de acordo com a eq. (IV.6); também, para $I_2 = 8,7 \times 10\text{ A}$ as ilhas criadas na superfície racional com $q_2 = 3$ alcançam o limitador, segundo a eq. (IV.7), existindo as condições para a disruptura da corrente do plasma em ambos os casos.

Na figura 11 mostramos o efeito relativo das componentes helicoidais dos campos magnéticos criados por dois conjuntos de correntes helicoidais, $I_1 = 150\text{ A}$ e $I_2 = 100\text{ A}$, que perturbam as superfícies com $q_1 = \frac{2}{1}$ e $q_2 = \frac{3}{1}$, respectivamente, pa

ra os parâmetros do TBR-1 e $q(a) = 4,0$, $\gamma = 3,0$, $I_p = 10 \text{ kA}$, $B_z = 0,38 \text{ T}$, sendo 5,4 cm e 6,9 cm os respectivos raios das su perfícies racionais, obtidos da eq. (III.17).

IV.5. ILHAS MAGNÉTICAS CRIADAS POR CORRENTES HELICOIDAIS DE MESMO SENTIDO

Analisemos o caso em que as correntes helicoidais I' , em m pares de condutores helicoidais na superfície do cilindro periódico de raio b têm, todas, o mesmo sentido. As superfícies magnéticas no plasma perturbado, são obtidas através de

$$\Psi(r,u) = \Psi_0(r) + \Psi_2(r,u) = \text{const.} \quad , \quad (\text{IV.10})$$

onde a função $\Psi_2(r,u)$ é dada pela eq. (II.41). Seguindo o procedimento desenvolvido na seção IV.2, obtemos que as semi-larguras das ilhas magnéticas criadas ao redor da superfície com raio r_s , são dadas por

$$\Delta r_s = \left[\frac{2\mu_0 I'}{n\Psi_0'(r_s)} \left(\frac{r_s}{b} \right)^{2m} \right]^{1/2} . \quad (\text{IV.11})$$

Se os efeitos toroidais de curvatura forem considerados, as larguras das ilhas serão diferentes, conforme as correntes helicoidais sejam paralelas ou antiparalelas à corrente do plasma⁽¹⁴⁾. No presente caso, elas apresentam apenas uma rotação relativa, com semi-larguras iguais e dadas pela eq. (IV.11).

A relação entre as intensidades de corrente I' e I (a intensidade em m pares de correntes com sentidos contrários nos condutores adjacentes), necessárias para criarem ilhas magnéticas com larguras iguais na superfície racional com $q = \frac{m}{n}$

é, das eqs. (IV.4) e (IV.11), dada por

$$I' = 2 \left(\frac{b}{r_s} \right)^m I \quad . \quad (IV.12)$$

I' é maior que I por ser a dependência radial do campo criado pelas correntes I' mais acentuada do que a produzida pelas correntes I (eqs. (II.37) e (II.40)).

Na figura 12 mostramos as quatro ilhas magnéticas criadas na superfície racional com $q=2$, através de dois pares de correntes helicoidais I' (compare com a figura 5). Neste caso, as correntes helicoidais e do plasma tem sentidos opostos.

V. CONCLUSÕES

Através das expressões para os potenciais escalares, associados a m pares de condutores helicoidais com correntes elétricas de mesma intensidade I , determinamos as funções $\Psi_1(r,u)$ e $\Psi_2(r,u)$, que representam as superfícies magnéticas criadas, respectivamente, por correntes de sentidos opostos ou iguais nos condutores adjacentes. As coordenadas r e $u = \phi - \alpha z$ caracterizam a simetria helicoidal existente, sendo $\frac{2\pi}{\alpha}$ o passo das correntes elétricas helicoidais.

Considerando as condições de equilíbrio para uma coluna de plasma num tokamak com grande razão de aspecto, representado por um cilindro periódico, obtivemos a função $\Psi_0(r)$ que representa as superfícies magnéticas de equilíbrio.

As superfícies magnéticas, resultantes da superposição do campo magnético de equilíbrio e do criado pelas correntes helicoidais, são representadas pela função $\Psi(r,u)$, sendo

$$\Psi(r,u) = \Psi_0(r) + \Psi_1(r,u)$$

para $\left| \frac{\Psi_1}{\Psi_0} \right| \ll 1$. Ao redor da superfície magnética racional de equilíbrio, cujas linhas de força têm a mesma helicidade das correntes helicoidais, formam-se m ilhas magnéticas. O fator de segurança dessa superfície é $q = \frac{m}{n}$, no caso de $\alpha = \frac{n}{mR_0}$. A largura dessas ilhas é proporcional a $\left(\frac{I}{B_2} \right)^{1/2}$. A partir desses resultados, obtivemos as expressões que fornecem as intensidades das correntes helicoidais necessárias para que as ilhas alcancem o limitador ou uma superfície racional vizinha, situações em que a disruptura da corrente do plasma (I_p) poderia ocorrer. Como exemplo, calculamos essas intensidades para $\alpha = \frac{1}{2R_0}$, considerando que as ilhas criadas atinjam o limitador ou a superfície com $q=3$. Em ambos os casos $\frac{I}{I_p} \sim 10^{-2}$ para o TBR-1.

Devido a ausência de simetria helicoidal, não podemos obter, com o método aplicado aos casos anteriores, as superfícies magnéticas perturbadas por dois conjuntos de correntes com helicidades diferentes. Entretanto, nós estimamos as intensidades dessas correntes, que criam uma região predominantemente estocástica entre duas superfícies magnéticas racionais, cujas helicidades são iguais às das correntes perturbadoras.

Para m pares de correntes helicoidais, todas com o mesmo sentido, com passos iguais aos das linhas de força da superfície com $q = \frac{m}{n}$, a superposição

$$\Psi(r,u) = \Psi_0(r) + \Psi_2(r,u)$$

implica na existência de $2m$ ilhas magnéticas em torno dessa superfície. Neste caso, as correntes helicoidais necessárias para a formação de ilhas com determinada largura é maior, por um fa-

tor $\left(\frac{b}{r_s}\right)^m$ - onde r_s é o raio da superfície racional com $q = \frac{m}{n}$ e b é o raio da câmara - que as correspondentes correntes com sentidos opostos nos condutores adjacentes. Isto ocorre por serem diferentes as dependências radiais dos campos magnéticos criados.

Em outra publicação, pretendemos considerar os efeitos da curvatura toroidal do tokamak sobre as questões abordadas neste trabalho, bem como analisar o surgimento, no plasma, de uma região predominantemente estocástica.

AGRADECIMENTOS

Um dos autores (I.L.C.) agradece, pelas discussões iniciais, aos seguintes pesquisadores do Max-Planck-Institut fuer Plasmaphysik: Drs. W. Feneberg, P. Karger, K. Lackner e H.P. Zehrfeld. O outro de nós (A.S.F.) agradece as sugestões iniciais da Dra. Mutsuko Yamamoto Kucinski, professora do Instituto de Física da Universidade de São Paulo.

REFERÊNCIAS

- (1) D.C. Robinson, Phil. Trans. R. Soc. London A300, 525 (1981).
- (2) O. Klüber, Proc. 7th Eur. Conf. Contr. Fusion and Plasma Physics (Lausane, 1975), 2, 50, CRP-EPEL, Lausane (1975).
- (3) F. Karger et al., Proc. 5th Int. Conf. Plasma Physics and Contr. Nucl. Fus. Res. (Tokyo, 1974), 1, 207, IAEA, Viena (1975).
- (4) F. Karger et al., Proc. 6th Int. Conf. Plasma Physics and Contr. Nucl. Fus. Res. (Berchtesgaden, 1976), 1, 267, IAEA, Viena (1977).
- (5) K.M. McGuire e D.C. Robinson, Proc. 9th Eur. Conf. Contr. Fusion and Plasma Physics (Oxford, 1979), 1, 93, UKAEA Culham Laboratory, Oxford (1979).
- (6) Z. Qingchu et al., Proc. 10th Int. Conf. Plasma Physics and Contr. Nucl. Fus. Res. (London, 1984), 1, 345, IAEA, London (1985).
- (7) O.W. Bender, trabalho de mestrado em desenvolvimento no IFUSP.
- (8) A.I. Morozov e L.S. Solov'ev, Reviews of Plasma Physics 2, 1, editado por M.A. Leonovich, Consultants Bureau, N. York (1966).
- (9) I.L. Caldas e A. Vannucci, Publicações do IFUSP/P-523, março de 1985.
- (10) S. Yoshikawa, Phys. Rev. Let. 27, 26 (1971).
- (11) J.M. Greene e J.L. Johnson, Advances in Theoretical Physics 1, 195, Academic Press, N. York (1965).
- (12) S. Matsuda e M. Yoshikawa, Japan. J. Appl. Phys. 14, 1 (1975).
- (13) R.B. White, Handbook of Plasma Physics, editado por M.N. Rosenbluth e R.Z. Sagdeev, 1, 613, North-Holland Publ. Comp. (1983).

- (14) F. Karger et al., Proc. 8th Eur. Conf. Contr. Fusion and Plasma Physics (Praga, 1977), 1, 3, Institute of Plasma Physics, Czechoslovak Academy of Sciences, Praga (1977).
- (15) H.P. Furth et al., Phys. Fluids 16, 1054 (1973).
- (16) H. Tasso e J. Virtamo, Plasma Phys. 22, 1003 (1980).
- (17) Wang Maoquan e Zhao Qingchu, Acta Phys. Sinica 33, 449 (1984).
- (18) J.K. Lee et al., Nucl. Fusion 23, 63 (1983).
- (19) M. Abramowitz e I.A. Stegun, Handbook of Mathematical Functions, Dover Publications Inc., N. York (1965).

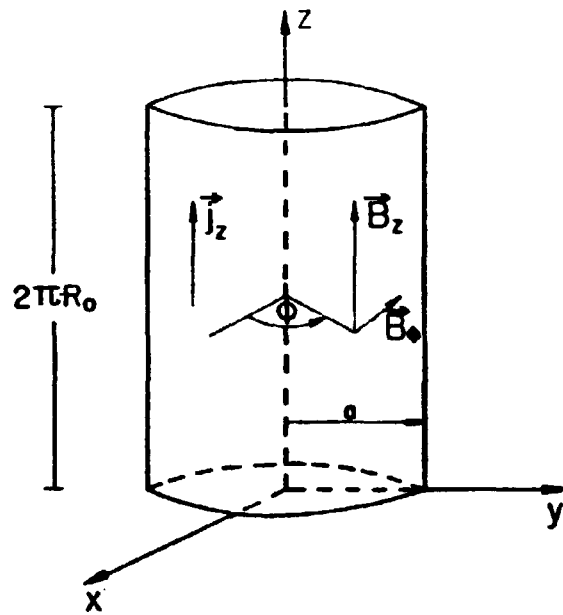


Fig. 1 - Componentes do campo magnético (\vec{B}_ϕ e \vec{B}_z) e densidade de corrente (\vec{j}_z) do plasma confinado em um cilindro periódico com razão de aspecto grande.

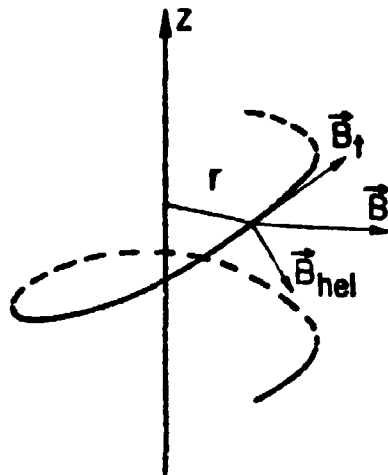


Fig. 2 - Componentes tangencial (\vec{B}_t) e helicoidal (\vec{B}_{hel}) do campo magnético de equilíbrio em um ponto da hélice representada pelas equações $u = \phi - az = cte$ e $r = cte$.

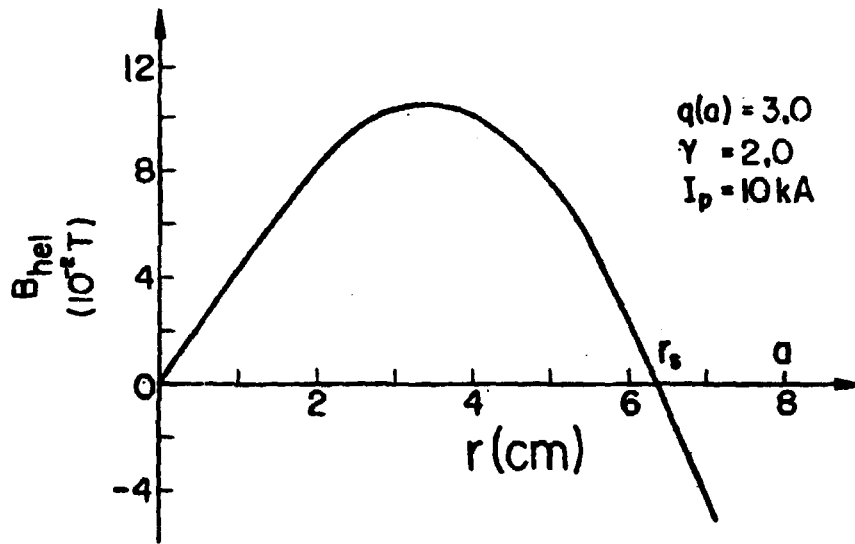


Fig. 3 - Dependência da componente helicoidal (B_{hel}) do campo de equilíbrio com a coordenada r . Neste exemplo, $\alpha = \frac{1}{2R_0}$, $B_{hel}(r_s) = 0$ e $q(r_s) = 2$.

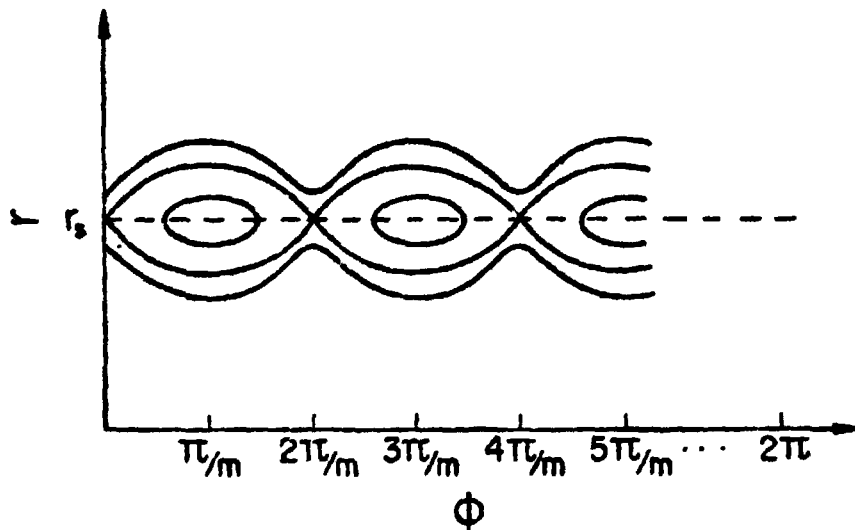


Fig. 4 - Interseção das superfícies magnéticas perturbadas com o plano $z=0$. Em torno da superfície racional do plasma com $q(r_s) = \frac{m}{n}$, devido a m pares de correntes helicoidais ($\alpha = \frac{n}{mR_0}$), são formadas m ilhas magnéticas.

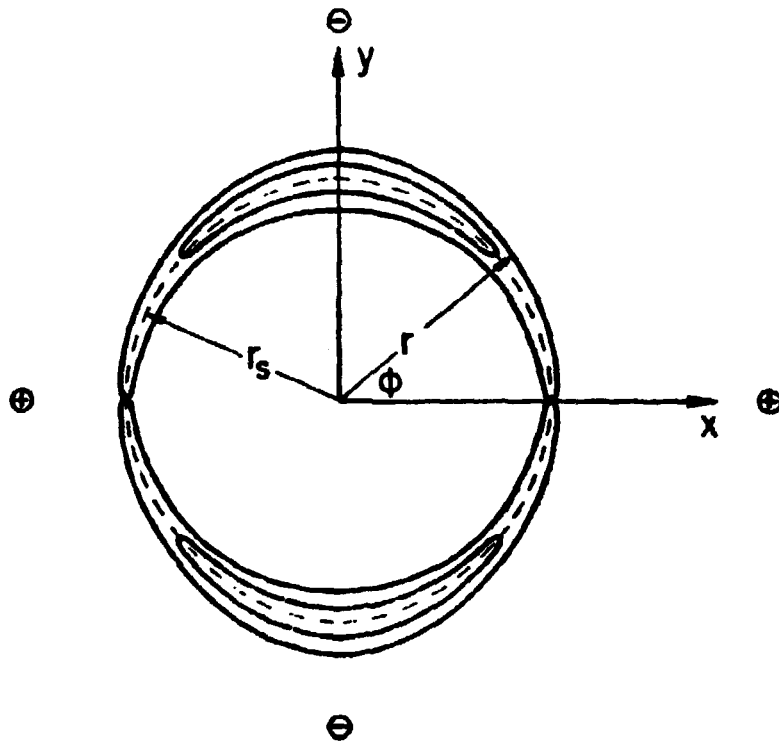


Fig. 5 - Interseção, com o plano $z=0$, das duas ilhas magnéticas criadas em torno da superfície racional com $q=2$, por dois pares de correntes helicoidais ($\alpha = \frac{1}{2R_0}$) com sentidos opostos nos condutores adjacentes.

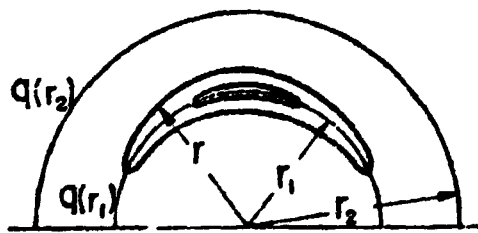


Fig. 6 - Ilha magnética criada em torno da superfície racional com $q(r_1) = \frac{m_1}{n_1}$, por m_1 pares de correntes helicoidais ($\alpha = \frac{n_1}{m_1 R_0}$), próxima da superfície racional com $q(r_2) = \frac{m_2}{n_2}$.

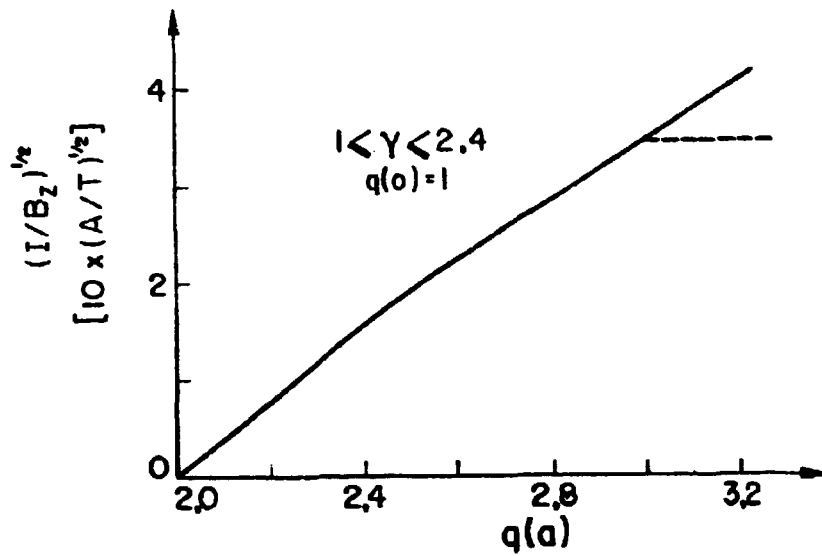


Fig. 7 - Dependência, com $q(a)$, da grandeza $\left(\frac{I}{B_z}\right)^{1/2}$, proporcional à largura das ilhas magnéticas (em torno da superfície racional com $q=2$) que alcançam o limitador (linha contínua) ou a superfície racional com $q=3$ (linha tracejada). I é a intensidade da corrente elétrica nas hélices ($\alpha = \frac{1}{2R_0}$).

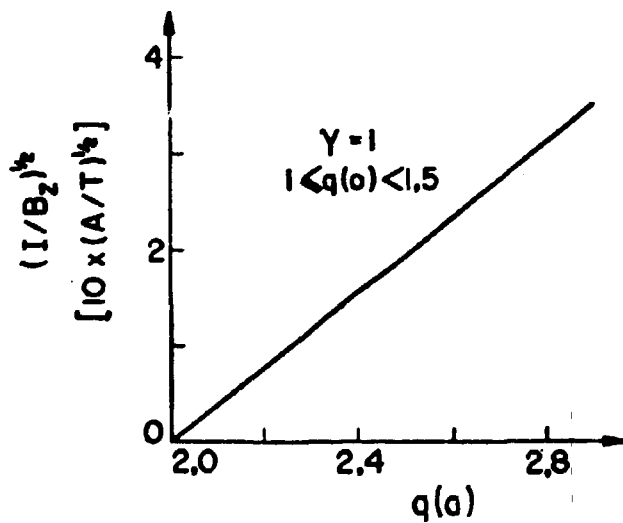


Fig. 8 - Dependência, com $q(a)$, da grandeza $\left(\frac{I}{B_z}\right)^{1/2}$, proporcional à largura das ilhas magnéticas em torno da superfície racional com $q=2$ e que alcançam o limitador. I é a intensidade da corrente elétrica nas hélices ($\alpha = \frac{1}{2R_0}$).

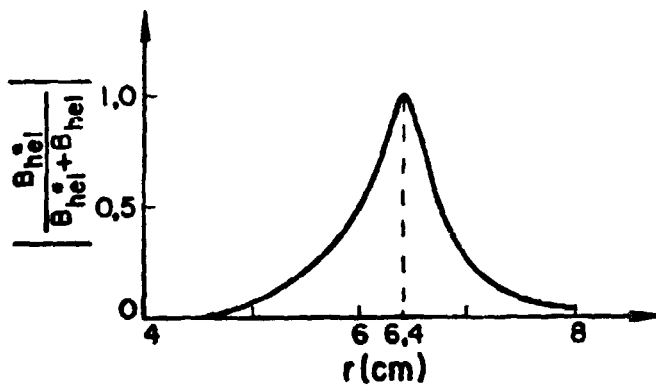


Fig. 9 - Valores relativos da componente helicoidal (B_{hel}^*) do campo magnético criado por dois pares de correntes helicoidais com $\alpha = \frac{1}{2R_0}$. B_{hel} é a componente do campo de equilíbrio. Nesse exemplo, $I = 200$ A, $I_p = 10$ kA, $q(a) = 3,0$, $\gamma = 2,0$ e $B_z = 0,28$ T.

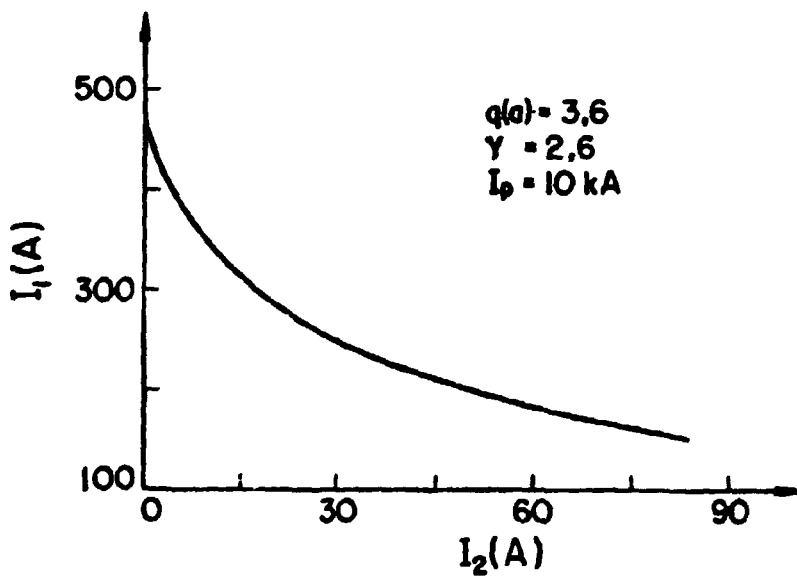


Fig. 10 - Dependência entre as intensidades das correntes elétricas em dois e três pares de fios helicoidais ($\alpha_1 = \frac{1}{2R_0}$, $\alpha_2 = \frac{1}{3R_0}$), necessárias para a superposição de ilhas magnéticas criadas em torno das superfícies racionais com $q_1 = 2$ e $q_2 = 3$.

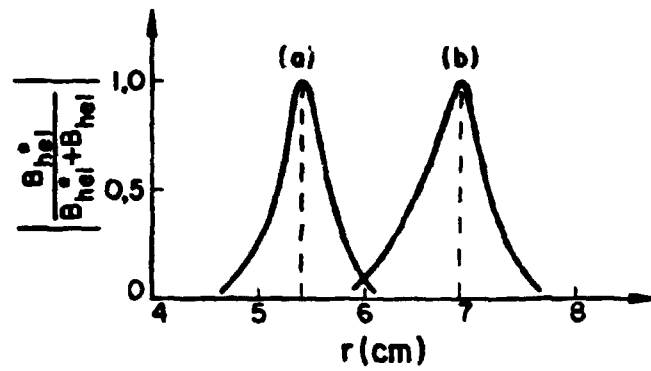


Fig. 11 - Valores relativos das componentes helicoidais (B_{hel}^e) dos campos magnéticos criados por a) dois pares de correntes helicoidais ($\alpha_1 = \frac{1}{2R_0}$ e $I_1 = 150$ A), b) três pares de correntes helicoidais ($\alpha_2 = \frac{1}{3R_0}$ e $I_2 = 100$ A). B_{hel} é a componente helicoidal de equilíbrio. Neste caso $I_p = 10$ kA, $\gamma = 3,0$ e $B_z = 0,38$ T.

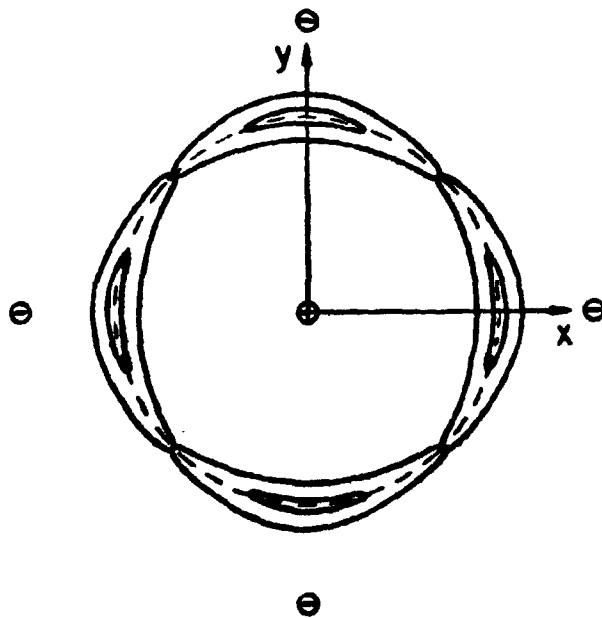


Fig. 12 - Interseção, com o plano $z=0$, das quatro ilhas magnéticas criadas em torno da superfície racional com $q = 2$, por dois pares de correntes helicoidais ($\alpha = \frac{1}{2R_0}$) com mesmo sentido. O sentido dessas correntes é contrário ao da corrente de plasma.