



ИНСТИТУТ ЯДЕРНОЙ ФИЗИКИ СО АН СССР

А.В. Аржанников, Г.Я. Кезерашвили,  
В.В. Муратов, С.Л. Синицкий

**ИСПУСКАНИЕ НЕЙТРОНОВ ПРИ ГИДРАТАЦИИ  
ДЕЙТЕРИДА ЛИТИЯ В ТЯЖЕЛОЙ ВОДЕ**

2/80 ПРЕПРИНТ 89-144



НОВОСИБИРСК

ИНСТИТУТ ЯДЕРНОЙ ФИЗИКИ СО АН СССР

А.В. Аржанников, Г.Я. Кезерашвили,  
В.В. Муратов, С.Л. Синицкий

ИСПУСКАНИЕ НЕЙТРОНОВ ПРИ ГИДРАТАЦИИ  
ДЕЙТЕРИДА ЛИТИЯ В ТЯЖЕЛОЙ ВОДЕ

ПРЕПРИНТ 89-144

НОВОСИБИРСК  
1989

© *Институт ядерной физики СО АН СССР*

---

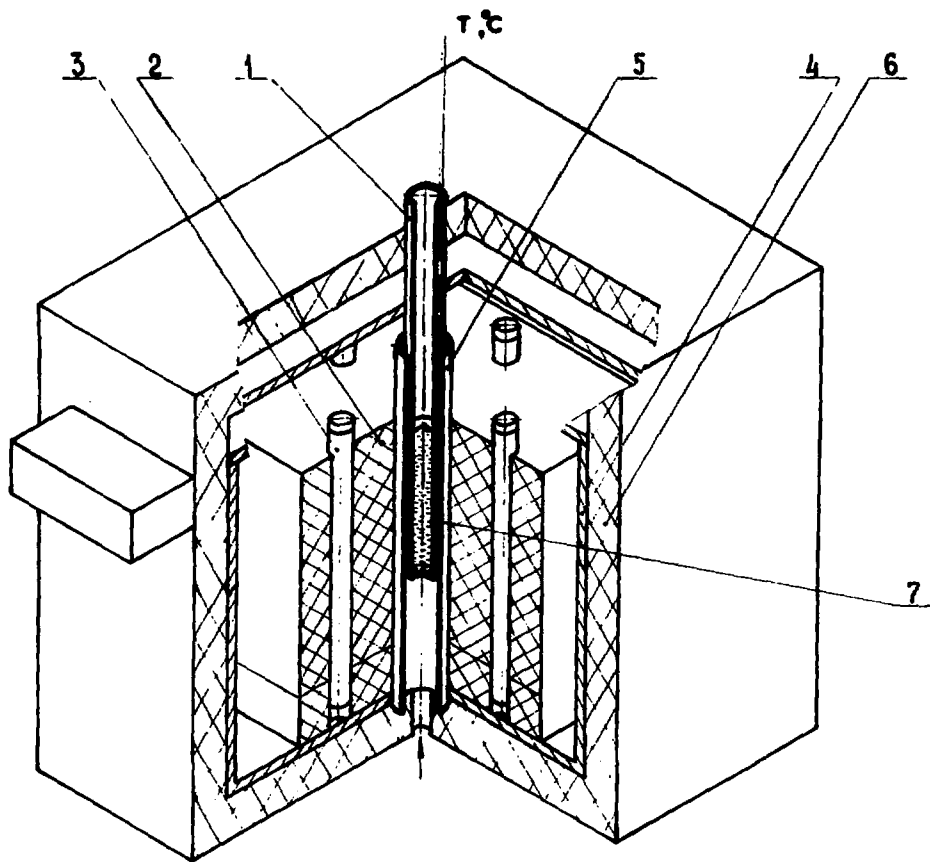
---

Ориентируясь на результаты работ [1, 2], мы поставили эксперименты [3] по регистрации нейтронов, выход которых сопровождал процесс насыщения палладия дейтерием в электрохимической ячейке. Необходимая проводимость электролита в ячейке в наших опытах достигалась за счет гидратации дейтерида лития в тяжелой воде. Причем процесс гидратации мы проводили непосредственно внутри системы, которая была создана для регистрации нейтронов, эмиттируемых из электрохимической ячейки. Такой подход позволял нам зарегистрировать нейтроны, если бы таковые возникали в процессе гидратации дейтерида лития<sup>\*)</sup>.

Основу системы регистрации в наших экспериментах составляли газовые счетчики нейтронов либо СМ-17, либо СМ-18, (см. рис. 1). Ампула 1, в которой осуществлялась химическая реакция, помещалась в центральную часть полиэтиленового замедлителя 2, имеющего форму куба, а счетчики нейтронов 3 располагались симметрично относительно ампулы на окружности с радиусом 13 см. Для предотвращения электромагнитных наводок на входы усилителей, которые сигнал (2 мВ) со счетчиков доводили до значения около 1 В, весь блок счетчиков и усилителей помещался в медный экран 4. А для того, чтобы электромагнитные наводки не могли проникать в систему регистрации со стороны центральной области куба, где размещалась ампула с реактивами, эта полость охватывалась тонкостенной алюминиевой трубкой 5,

---

<sup>\*)</sup> Так, в работе [4] сообщалось о регистрации нейтронов, выход которых сопровождал процесс механического разрушения кристаллов дейтерида лития.



*Рис. 1. Схема детектора нейтронов:*

1 — ампула с веществами; 2 — замедлитель нейтронов; 3 — счетчики нейтронов; 4 — медный экран; 5 — алюминиевая трубка; 6 — поглотитель нейтронов; 7 — термопара.

которая имела надежный контакт с медным экраном. Для подавления нейтронного фона от внешних источников приблизительно в 30 раз вся система регистрации была окружена специальным полиэтиленом 6, поглощающим нейтроны. Регистрация сигналов осуществлялась одновременно с шести счетчиков, и информация от системы регистрации поступала в память ЭВМ для хранения и последующей обработки (см. рис. 2). Кроме того, одновременно с регистрацией нейтронов проводились измерения температуры внешней поверхности ампулы, в которой проходила химическая реакция. Измерения осуществлялись с помощью медь-константановой термопары 7, сигнал с которой записывался в память ЭВМ через каждые пять секунд одновременно с числом событий, зарегистрированных детектором на этом отрезке времени. Это должно было обеспечить привязку во времени выхода нейтронов к процессу химической реакции.

Проверка и калибровка системы регистрации осуществлялась путем помещения внутрь алюминиевой трубы вместо ампулы с веществами стандартных источников частиц: нейтронов ( $\text{Pu-}\alpha\text{-Be}$   $3.2 \cdot 10^4 \text{ n/c}$ ,  $^{252}\text{Cf-8n/c}$ ) и гамма-квантов ( $^{137}\text{Cs-1.5} \cdot 10^4 \gamma/\text{c}$ ). Измерения показали, что счетчики не чувствительны к гамма-квантам, а суммарная эффективность системы регистрации по отношению к нейтронам, выходящим из той области, где размещается ампула с химическими веществами, составляет величину около 10% для энергий в области 2—3 МэВ.

На рис. 3 представлены гистограммы числа событий, которые были зарегистрированы на интервалах длительностью 30 с нейтронным детектором, оснащенным счетчиками СНМ-17. На рис. 3,а размещена гистограмма, соответствующая случаю регистрации фона, при наличии в ампуле тяжелой воды, а на рис. 3,б случаю записи числа событий в ходе гидратации дейтерида лития. Эти гистограммы являются результатом суммирования событий, регистрируемых всеми шестью счетчиками на указанных интервалах времени. Здесь же в виде цепочки квадратиков изображено поведение во времени температуры ампулы, в которой проводилась химическая реакция. Из рис. 3,а видно, что уровень фона в случае отсутствия в ампуле химических веществ имеет значение около 0.16 событий за секунду. Причем величина фона не превышает десятка событий на интервале времени в 30 секунд. Следует указать, что и при многочасовой регистрации событий в данной серии опытов фон оставался приблизительно на одном уровне. Его уровень также практически не изменялся, если в ампуле, размещен-

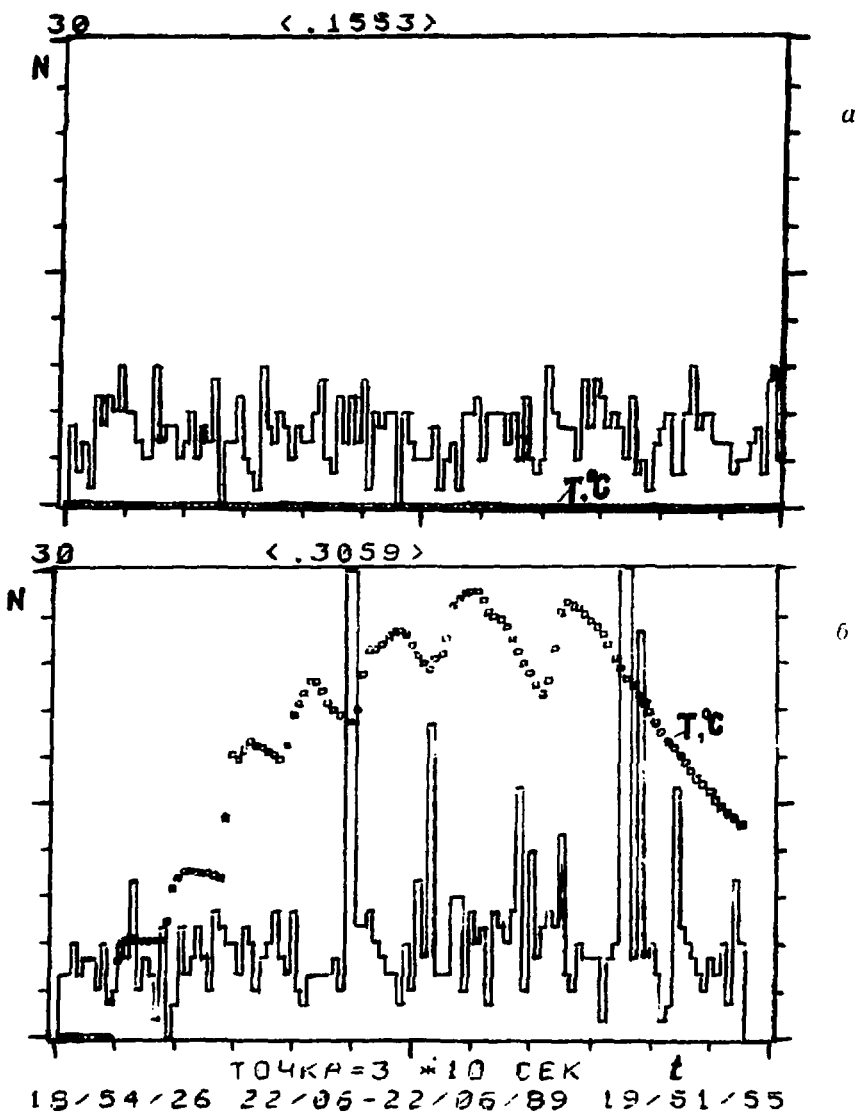


Рис. 3. Гистограммы числа событий, зарегистрированных счетчиками нейтронов.  
 а — в ампуле тяжелая вода; б — в ампулу с тяжелой водой постепенно добавляются кристаллы дейтерида лития.

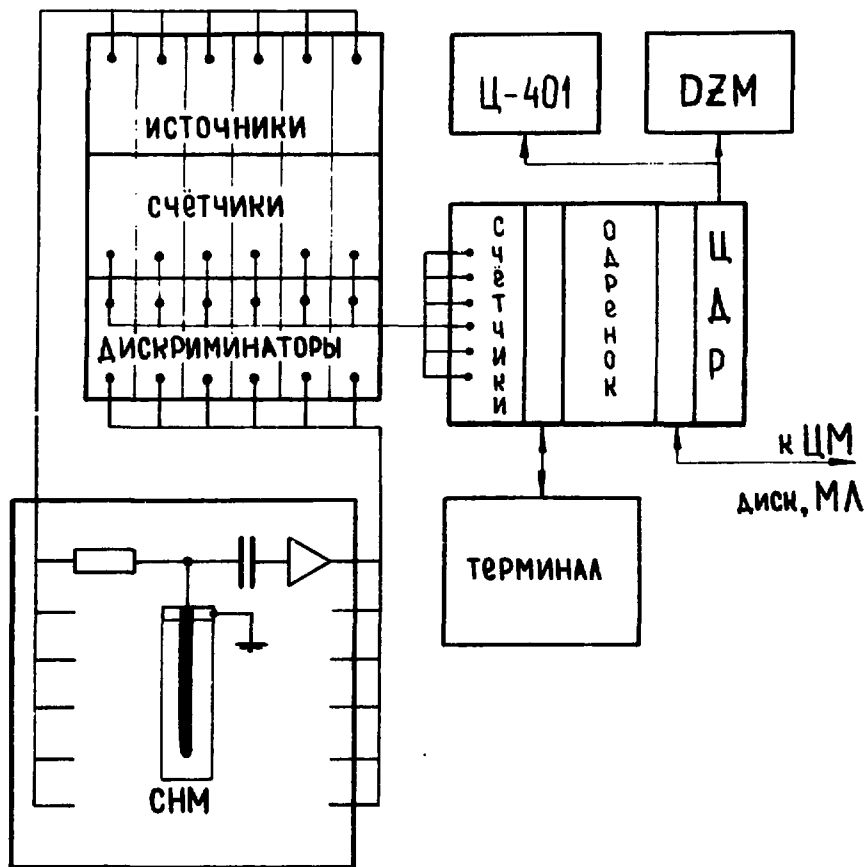


Рис. 2. Схема системы регистрации событий и обработки экспериментальных данных.



ной в детекторе, содержалась вода или кристаллы дейтерида лития. Если же в ампулу с тяжелой водой постепенно подсыпать кристаллы дейтерида лития (размер кристаллов 1—4 мм), то, как это показано на рис. 3,б, происходит подъем температуры ампулы, связанный с выделением энергии при химической реакции, и вместе с этим возникают всплески повышенных значений числа событий, регистрируемых нейтронным детектором. Полное число событий, регистрируемых детектором за время опыта, представленного гистограммой на рис. 3,б, приблизительно в два раза превышает их число для случая регистрации фона на таком же промежутке времени. Усредненное по серии из семи аналогичных опытов отношение числа событий, регистрируемых нейтронным детектором во время протекания реакции гидратации, к их числу в случае регистрации фона имеет значение  $1.70 \pm 0.14$ .

Укажем, что это повышение числа регистрируемых событий не может быть связано с подъемом температуры ампулы, так как в ходе реакции она не достигала и  $100^\circ\text{C}$  (охлаждение ампулы обеспечивалось продувкой воздуха через охватывающую ее трубку), а в контрольных опытах, когда внутрь детектора вместо ампулы помещался специальный электронагреватель с температурой  $150—170^\circ\text{C}$ , повышения числа отсчетов детектором не происходило. Таким образом, приходится признать, что процесс гидратации дейтерида лития в тяжелой воде сопровождается испусканием нейтронов. Количество нейтронов в расчете на один грамм дейтерида лития, прореагировавшего в ампуле с водой, оценивается величиной в несколько десятков штук, если принять их исходную энергию в районе 2.5 МэВ. Что касается механизма генерации нейтронов, то этот вопрос, по-видимому, должен решаться на основе анализа не только данного опыта, но и всей совокупности накопленных к настоящему времени фактов регистрации нейтронов в аналогичных условиях. По этой причине этот вопрос должен явиться предметом отдельного рассмотрения.

В заключение выражаем признательность Д.Д. Рютову за внимание и поддержку работы.

## ЛИТЕРАТУРА

1. *Fleischman M. and Pons S.* Electrochemically Induced Nuclear Fusion of Deuterium. — *Journal of Electroanalytical Chemistry*, 1989, v.261, p.301.
2. *Jones S.F., Palmer F.P., Czirr J.B., Decker D.I, Jensen G.L., Thorne J.M. and Tylor J.M.* Observation of Cold Nuclear Fusion in Condensed Matter. — *Nature*, 1989, v.338, p.737.
3. *Аржанников А.В., Кезерашвили Г.Я., Муратов В.В., Сеницкий С.Л., Шведенков Г.Ю.* О наблюдении выхода нейтронов при насыщении палладия дейтерием в электрохимической ячейке. — Сообщение на Всесоюзном семинаре по холодному термоядерному синтезу. ИАЭ им. И.В. Курчатова, Москва, май 1989.
4. *Клюев В.А., Липсон А.Г., Топоров Ю.П., Дерягин Б.В., Луциков В.И., Стрелков А.В., Шабалин Е.П.* О высокоэнергетичных процессах при разрушении твердых тел. — *Письма в ЖТФ*, 1986, т.12, вып.21, с.1333.

*А.В. Аржанников, Г.Я. Кезерашвили,  
В.В. Муратов, С.Л. Сеницкий*

**Испускание нейтронов при гидратации  
дейтерида лития в тяжелой воде**

Ответственный за выпуск С.Г. Попов

---

Работа поступила 21 ноября 1989 г.  
Подписано в печать 27.XI. 1989 г. МН 10496  
Формат бумаги 60×90 1/16 Объем 0,7 печ.л., 0,6 уч.-изд.л.  
Тираж 180 экз. Бесплатно. Заказ № 144

---

*Набрано в автоматизированной системе на базе фото-  
наборного автомата ФА1000 и ЭВМ «Электроника» и  
отпечатано на ротапринтере Института ядерной физики  
СО АН СССР,  
Новосибирск, 630090, пр. академика Лаврентьева, 11.*