

JAERI - M  
91-030

JAERI-M--91-030

JP9106060

JFT-2MにおけるTVトムソン散乱(TVTS)用  
真空部品の開発・製作

1991年3月

椎名 富雄・山内 俊彦・藤沢 恒志・埴 修  
Dirck DIMOCK\*・高橋 明\*\*猪俣 新次

JAERI-Mレポートは、日本原子力研究所が不定期に公開している研究報告書です。入手の間合わせは、日本原子力研究所技術情報部情報資料課（〒319-11茨城県那珂郡東海村）まで、お申しこしてください。なお、このほかに関団法人原子力弘済会資料センター（〒319-11茨城県那珂郡東海村日本原子力研究所内）で複写による実費頒布をおこなっております。

JAERI-M reports are issued irregularly.

Inquiries about availability of the reports should be addressed to Information Division, Department of Technical Information, Japan Atomic Energy Research Institute, Tokai-mura, Naka-gun, Ibaraki-ken 319-11, Japan.

Japan Atomic Energy Research Institute, 1991

---

編集兼発行 日本原子力研究所  
印刷 原子力資料サービス

JFT-2MにおけるTVトムソン散乱(TVTS)用真空部品の開発・製作

日本原子力研究所那珂研究所核融合研究部

椎名 富雄・山内 俊彦・藤沢 恒志・塙 修

Dirck DIMOCK・高橋 明・猪俣 新次

(1991年2月12日受理)

日米協力で開発中のJFT-2M用TVTS装置に必要な6個のサブシステムの内のJFT-2Mトカマク装置側に必要な真空部品サブシステムを開発・製作した。真空部品サブシステムは、上下フランジ、横フランジ、ビューイングダンパ及びコンパクト化したビームダンパ等で構成され、米国(プリンストン大学プラズマ物理研究所(PPPL))で開発する光学系サブシステムに整合しているばかりでなく、現在使用中の13点トムソン散乱システムにも適合するように設計されている。また、新しく考案、開発したレーザーアライメント用フィードバックシステムについて述べる。

---

那珂研究所：〒311-01 茨城県那珂郡那珂町大字向山801-1

+ 東海研究所技術部

\* プリンストン大学プラズマ物理研究所

\*\* 東洋電子計測(株)

Vacuum Component Subsystem of TV Thomson Scattering System  
in JFT-2M

Tomio SHIINA, Toshihiko YAMAUCHI, Atsushi FUJISAWA<sup>+</sup>  
Osamu HANAWA<sup>+</sup>, Dirck DIMOCK<sup>\*</sup>, Akira TAKAHASHI<sup>\*\*</sup>  
and Shinji INOMATA<sup>+</sup>

Department of Thermonuclear Fusion Research  
Naka Fusion Research Establishment  
Japan Atomic Energy Research Institute  
Naka-machi, Naka-gun, Ibaraki-ken

(Received February 12, 1991)

The vacuum component subsystem, which is one of six subsystems in TV Thomson scattering (TVTS) system for the JFT-2M tokamak, is completed under a US-JAPAN cooperative program. This subsystem is composed of top and bottom flanges, side flange, beam dump, viewing dump and so on. These components are fitted in the existing 13-point Thomson scattering system as well as the TVTS optics newly developed by Princeton Plasma Physics Laboratory (PPPL) in USA. New feedback system of laser beam alignment was designed and developed.

Keywords: Vacuum Component, Laser, CCD Camera, JFT-2M, Viewing Dump,  
Beam Dump, TVTS

---

<sup>+</sup> Department of Engineering Services, Tokai Research Establishment  
<sup>\*</sup> Princeton Plasma Physics Laboratory, USA  
<sup>\*\*</sup> Toyo Denshi Keisoku K.K.

## 目 次

1. はしがき .....	1
2. 上下フランジの製作 .....	1
3. レーザー入射ポートと横フランジの製作 .....	2
4. ビューイングダンパとビームダンパの製作 .....	3
5. レーザー集光光学系とミラー駆動システム .....	3
6. レーザーアライメント用 CCD カメラシステムとフィードバック制御 .....	4
7. あとがき .....	5
謝 辞 .....	5
参考文献 .....	6

## Contents

1. Introduction .....	1
2. Top and bottom flanges .....	1
3. Incidence port of laser beam and side flange .....	2
4. Viewing dump and beam dump .....	3
5. Optics of laser beam focus and mirror control system .....	3
6. CCD camera system and feedback control method for laser beam alignment .....	4
7. Summary .....	5
Acknowledgement .....	5
References .....	6

## 1. は し が き

本報告書は、平成1年12月～平成2年12月の1年間にわたる、日米国際協力研究 (ANNEX X) JFT-2M用テレビトムソン散乱装置 TVTS の内の真空部品サブシステムに関する中間報告である。

真空部品はまず TVTS 用レーザーを入射させる入射ポート、レーザー光を吸収するビームダンパ、散乱光を通す観測窓 (上フランジ)、迷光を減らすためのビューイングダンパ及び既設の13点トムソン散乱測定用レーザーを通す入射ポート (下フランジ) 等から構成される。これらにはいろいろな駆動機構がついており、これまでの15年以上にわたる原研でのトムソン散乱装置の研究開発で積重ねてきたノウハウが生かされている。

PPPL の協力を得たレーザー入射ポートに関しては、入射レーザーパワーが高いため入射窓を焦点 (プラズマ中心) から遠くに離れた。そのため本ポートは長さが長いことに特徴がある。真空容器内部でレーザー光を吸収するビームダンパに関しては最近山内らが参考文献1) で報告している。上フランジのシャッターの駆動機構に関してはトロイダルコイル間隙が狭いためできる限り小型化した。

ここでは更にレーザー光のアライメントを容易かつ正確にするための遠隔制御ミラー駆動装置と、ビームパターンの形と位置を診断できる CCD カメラシステムについて述べる。これらは PPPL にはない新しく開発したレーザー光アライメント用フィードバック制御システムである。

真空部品サブシステムの全体構成は図1に示すように上フランジ (図での呼称: 観測フランジ、下部レーザー入射フランジ)、横フランジ (シャッター付 HLB フランジ)、レーザー入射ポート (入射管)、ビューイングダンパ、ビームダンパから構成され、レーザー集光光学系とミラー駆動システムがそれらと密接に関係している。

## 2. 上下フランジの製作

JFT-2M トカマク装置の TVTS 用上下フランジを図2(a)に示す。上フランジは観測窓、観測窓を保護する電動シャッター、13点レーザーの出射筒からなる。観測窓の有効径は JFT-2M プラズマの中心点での散乱立体角  $1.94 \times 10^{-2}$  rad になるように 11.0 cm とした。そしてその上に設置される光学系 (PPPL で開発され、フランジ上に直接乗るのではなくタワーで支持されてフランジ上に導かれ、それらの間には 1~2 cm の隙間がある) と衝突しないよう PPPL と何度にもわたって意見の交換をし、最終仕様を決定した。特に衝突を避けるためシャッター電動機構の小型化 (真空の外から内部のシャッターを水平に動かして開閉する)、観測窓の直径を上述の散乱立体角を得るための PPPL のレンズに合わせ大きくすること、PPPL の光学系が V 字形をしているために 13 点トムソン散乱レーザー出射筒の制限等を PPPL と打合わせ、そのため

に従来の2～3倍の努力を要している。その写真を図2(b)に示す。

一方、ドフランジには13点レーザー入射筒が一本着いている。その写真を図2(c)に示す。この筒の中にはアパーチャが取付けられ、それは入射レーザー空間分布のすその光及び容器内部からの光を外に出す働きをする構造になっている(特許出願番号:60年157070)。入射窓ガラス板はこれまで溶融石英板であったが、今回はBK7に変更した。それはBK7ガラスが溶融石英とほぼ同じ $1\text{GW}/\text{cm}^2$ 以上の破壊しきい値を持ち、溶融石英でたまに見られるガラス内部に気泡が全くないことから決定した。これは気泡があるとレーザーがガラス中で集光して内部破壊するからである。しかし、上フランジの観測窓はX線等にさらされるため変色のしにくさから溶融石英にした。ドフランジのレーザー入射窓はブリュスター角で取付けられているが、それは水平偏光のレーザー光のみを通過させ、不必要な垂直光の光は反射させ中に入れないためである。

### 3. レーザー入射ポートと横フランジの製作

レーザー入射ポートは図3(a)に示すように真空容器から水平に6～7m横に出た細い筒である。それらの写真を図3(b)と(c)に示す。その先には窓ガラス(BK7)が光軸に対し垂直(及びブリュスター角に変換できる)に取付けられる。迷光対策上重要であるため窓ガラス面には反射光を極力減らすための反射防止膜がコートしてあり、筒の内部には2章のドフランジと同様のアパーチャが50cmおきに取付けられている。筒の途中2ヶ所にレーザー光を反射するガラス板を出し入れできる機構を作り、そのレーザー光の反射光はガラスフィルターを通り(CI)カメラに入射する。この(CI)カメラシステムについては6章で述べる。更に筒には絶縁用セラミック、個別排気用ゲートバルブ、排気系ポートが取付けられる。レーザーポートはレンズで集束するレーザー光の太さに合わせて、先端が内径5.5cm、真空容器側の内径3.5cmと真空容器に近づくにつれて細くし上述の絶縁用セラミック等を小型にしている。筒の内側は黒色に化学処理(黒クロムメッキ)を行い筒の内部で散乱するレーザー光を吸収させている。この支持は13点トムソン散乱装置上にも取付け、その安定性、特に振動に対し注意を要するが、1～2mm以内ではアパーチャの直径から判断して問題は少ないと考えられる。

横フランジには入射レーザー光のアライメントを取るために70cm以上水平方向に稼働できるアライメントプローブが取付けられている。プローブの先には反射板が取付けられ、レーザー入射ポートから入るレーザー光と観測窓の上にある集光光学系から来た両者の光が反射板上で一致するかを覗き窓を使って見ることができる。また実際にはHe・Neレーザー光がビームダンパに入ってしまうと見えなくなりその位置が中心かのチェックができないためこれを使ってレーザー光がビームダンパの中心に入っているかの推察ができる(実際はHe・Neレーザーではなかなか見にくい)。

横フランジの下方には13点トムソン散乱装置用観測窓がある。窓ガラスは石英ガラスであり、両開きの電動シャッター機構を持つ。その他に前述の内部を覗く窓がある。13点トムソン散乱装置については参考文献2)に述べられているが、集光レンズを古いニコン製のものに変えるの

で前述の値とほぼ同じく中心で散乱立体角は  $2.3 \times 10^{-4}$  rad となった（散乱光の強さは散乱立体角に比例する）。横フランジの写真を図3(d)に示す。

#### 4. ビューイングダンパとビームダンパの製作

ビューイングダンパ製作方法に関しては山内らによって参考文献3)で既に詳しく発表されている。ところが最近 PPL で試作したパイログラファイトでできた先端がナイフエッジのビューイングダンパもかなり良いと思われる。しかし材質の関係からその製作には時間がかかると思われる。それでここでは TVTS 用に製作したビューイングダンパを図4(a)に示す。現在 JFT-2 M 真空容器内部にはダイバートプレート等が取付けられておりビューイングダンパを全周に渡って取付けることはできなく一部のみとしている。これは1mmの薄い板を何枚も重ねて構成され、その材質はステンレス鋼304である。また板の先端はナイフエッジをしている。この取付け方は入射する光がビューイングダンパ内部で多重回反射し吸収効率を上げられるようにする。

真空容器内部内側中心に装着されるビームダンパに関しては、参考文献1)に既に発表されている。この設計で重要なものの1つには迷光を少なくすることがある。ビームダンパを図4(b)に示す。迷光対策のために考案したことはパイログラファイト(PG)のダンパの前にあるアパーチャの径(ビームダンパからの反射光がプラズマを通過して前方の横フランジ内に収まるように小さくし、その反射光を反射側のビューイングダンパで吸収させるように設計した。その基本となるデザインを図4(c)に示す)及びアパーチャの内側にガラスフィルターをつけたことでありダンパ内側での高効率光吸収が期待される。その結果性能を上げてコンパクト化ができた。さてビームダンパはPGでできており、8mmの高さにしたのは参考文献1)から1回のPG設置当りの許容レーザーショット数を5~8Kショットにするためである。照射面は斜面をなし、その反射光の一部は隣のPGに吸収され減衰するようにした。ビューイングダンパとビームダンパの写真を図4(d)に示す。

#### 5. レーザー集光光学系とミラー駆動システム

レーザー集光光学系はミラーM1, M2, 3次元を遠隔操作で駆動できるM3ミラー及び長焦点レンズ( $f = 7 \sim 8$  m)からなる。これらは図5に示したように2つの部分に別れ、JFT-2M実験室の壁(高さ220cm)に取付けられている。これらのミラーはp偏向(入射する光の偏光面が入射・反射光路の面上にあるとき最適の反射を示す)、 $5 \text{ GW/cm}^2$ 以上の耐レーザー強度、入射角約45度の特性を持つ。ミラーは湿り気を嫌うため大実験室(外気とほぼ同じ湿度)での6~7月の実験時には問題の生ずることも考えられ対策を考慮している。

次にミラー駆動システムを図6に示す。これはレーザー光をレンズ、レーザー入射ポート、ビー



ムダンハの中心に通すための制御系である。

最初、He・Neレーザー光で全光学系のアライメントを取る。この時全て（レンズ、レーザーポート、ビームダンハ）の中心にHe・Neレーザー光が入っていることを確認する。それと同時に入射ポートの途中に入っているシステム、つまりガラス板を筒の中に回転導入機で挿入し、そこからのレーザー光の反射光を(CCD)カメラの中心に入れ、そのレーザーハターンを画像処理装置のメモリにストアする。その後ルビーレーザーを発振しそのビームハターンをストアする（両者の間には入射窓がブリュスター角になっている時以外波長の違いによる光路のずれが生ずる問題はない。He・Neレーザー：6328 Å、ルビーレーザー：6943 Å）さて通常の実験においてはガラス板を筒に入れてレーザー光のデータを収集した後ストアされたデータと比較し、レーザー光の軸のずれをチェックすることができる。仮に光軸がずれていればストアされたデータと一致させるようにミラー駆動システムを動かすことによりアライメントを直すことができる。

## 6. レーザーアライメント用(CCD)カメラシステムと フィードバック制御

(CCD)カメラシステムを図7(a)に示す。この(CCD)カメラは市販の製品で2点視測の必要性から2台入射ポートに装着される。高出力のルビーレーザーで(CCD)素子が焼けないようガラスフィルターを(CCD)の前にセットする機構になっている。この(CCD)カメラシステムはレーザーハターンをメモリにストアでき、いつでも取り出し現在のハターンと比較でき、グラフィックディスプレイ(GD1とGD2)で見ることができる。またレーザーハターンをRS-232Cを通して計算機に転送でき処理して得られたデータを図6のRS-232Cを使って三軸シーケンスコントローラに与えることによりフィードバック制御を可能にする。ルビーレーザーは単一ハルス発振なので、データ収集のタイミングを調整しなければならず収集のためのレーザー発振トリガーをコントローラを通して出している。しかしHe・Neレーザーのハターン収集では通常の動作でよく、CCDカメラは32ms間隔でビームハターン像を繰返し撮影している。このアライメントフィードバック制御システムを簡単に図8に示す。まずフローブとしてのレーザー光がミラーで反射しレンズ中心を通った後、ガラス板で反射して検出器(CCD)カメラ)に入る。そのレーザーのハターンデータの重心位置と基準のハターンデータの重心位置の差(ここでは $c$ )を求める。もう一台の検出器でも同様に基準とのずれ $c'$ を求める。次に3次元の値に座標変換してミラーのハルスモータに指示を与え駆動する。1サイクル後に再び検出器でレーザーハターンを得、同様の操作を行う。多数回繰返した後 $c$ と $c'$ は零に近づくが、プラズマ中のレーザー軸上で0.1~0.2mmの差以内に納まれば良いとする。

今期はハードを主体に開発したが、次期はできる限り少ない回数で短時間にレーザーのアライメントを(フィードバック操作)完了するソフトの開発を行う

前節のミラー駆動装置制御系と(CCD)カメラ制御系を組み込んだ写真を図7(b)に示す。

## 7. あとがき

真空部品は振動に耐えるように装着することが重要なテーマの1つである。特に入射ポートがそうである。しかしまだ実験時に三次元的に測定を行っていないが、入射窓ガラスを光軸に垂直に取った時は、上下振動に対し問題はほとんど無いと思われる。

レーザーのアライメントは(CCD)カメラ装着で測定し基準となるもの(メモリにストアされている)との比較により良否を判定できる。このアライメントのフィードバックはミラー駆動システムで行われる。この2つの操作を繰返すことで良いアライメントが得られる。このレーザー光アライメントフィードバック制御は初めて考案・開発されているものである。またこのレーザーがビームダンプの中心に入っているかどうかは横フランジに取付けたアライメントプローブでチェックできるが熟練を要すると思われる。

観測窓はX線に強い石英ガラス、レーザー入射窓には内部に気泡の無いBK7ガラスを用いた。レーザーの入射窓には速光になる反射光を減らすため無反射コートをしている。このレーザーの耐破壊強度は  $20 \text{ J}/20 \text{ ns}/\pi (12.5)^2$  以上が必要条件である。ここで20 J, 20 ns 及び25 はそれぞれレーザーエネルギー、パルス幅及びレーザー光半径である。

観測窓は汚れを避けるため上フランジに決定した。またチタンコート等による汚れを避けるためのシャッター機構を備えた。

レーザー入射ポートには、入射窓ガラスが汚損した時に窓ガラスをいつでも交換できるよう、ゲートバルブを備えた。

以上の真空部品サブシステムの設計は米国PPPLと数回の設計資料打合わせを行って決定したものであり、特に上フランジに関しては数回の変更を行った。一方、PPPLの設計者も原研の設計図を基準に仕事を進めており、十分な相互理解が非常に重要である。

## 謝 辞

本TVTSプロジェクト研究に絶えず御支援して下さっているDr. K. Young, 原研装置技術管理室 鈴木室長, プラズマ実験研究室 前田室長, 核融合研究部 島本部長, 那珂研究所 飯島所長及び吉川理事に感謝します。

## 参 考 文 献

- 1) 山内 その他：“TVTS用カーボンビームダンプへのレーザー光照射特性” 原研内部報告書 (1990).
- 2) T. Yamauchi et al., “Multi-mode optical fibers for simultaneous 13-position measurements Thomson scattering apparatus in the JFT-2M tokamak” JAERI-M 87-196 (1987).
- 3) 山内 その他：“DVAプラズマのトムソン散乱計測系” JAERI-M 8697 (1980).

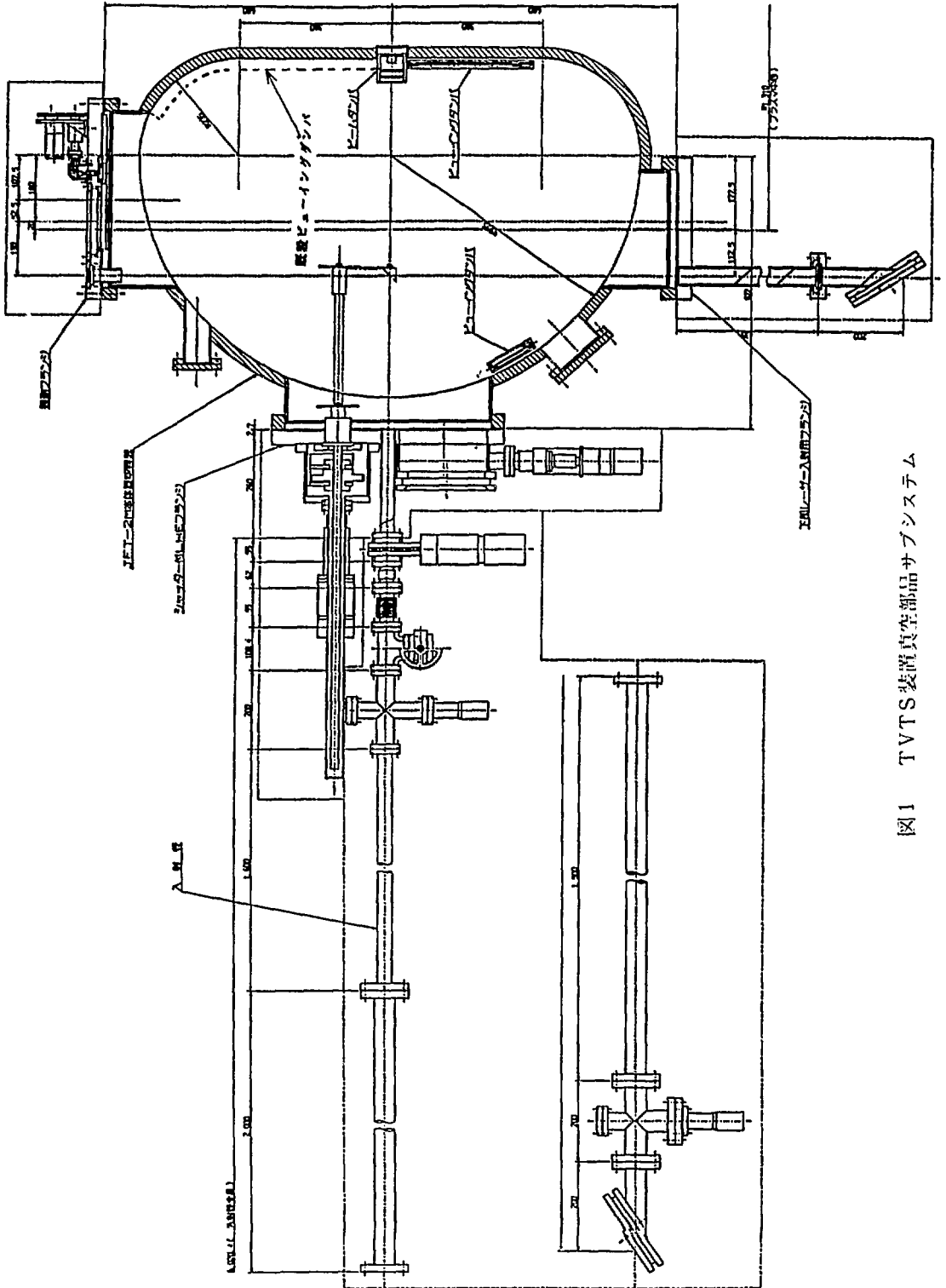
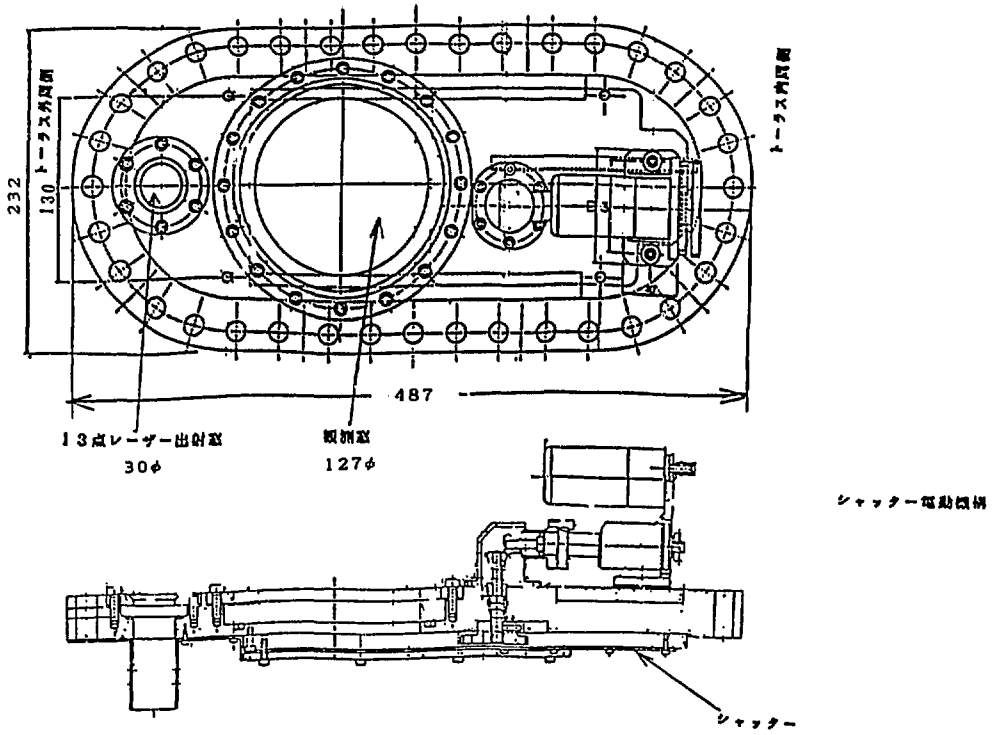
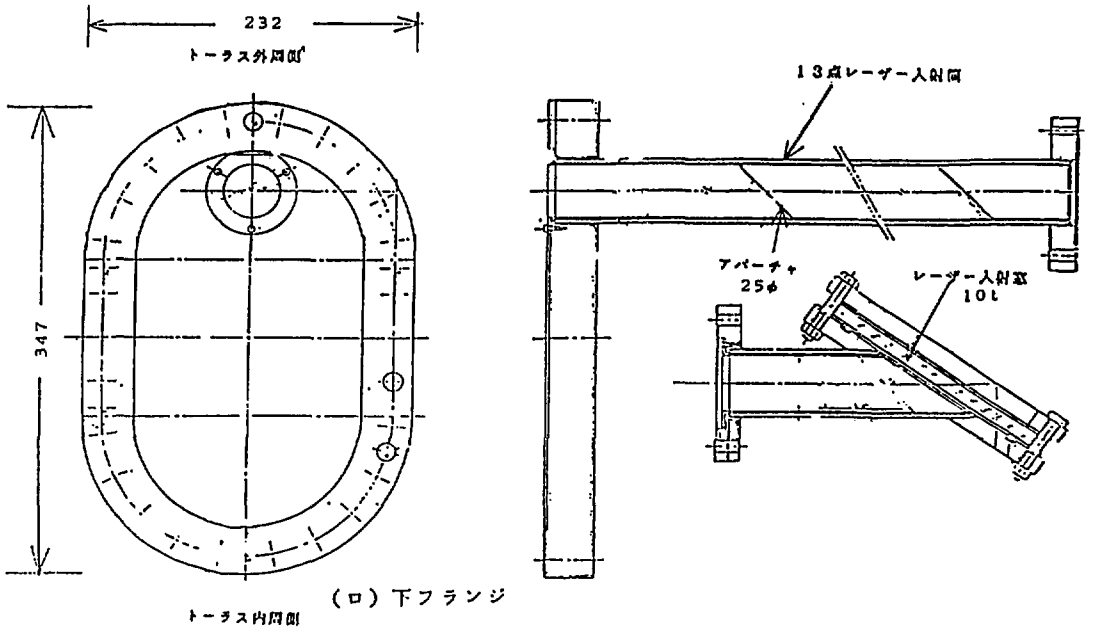


図1 TVTS装置真空部品サブシステム



(イ) 上フランジ



(ロ) 下フランジ

図2(a) JFT-2M装置のTVTS用上下フランジ

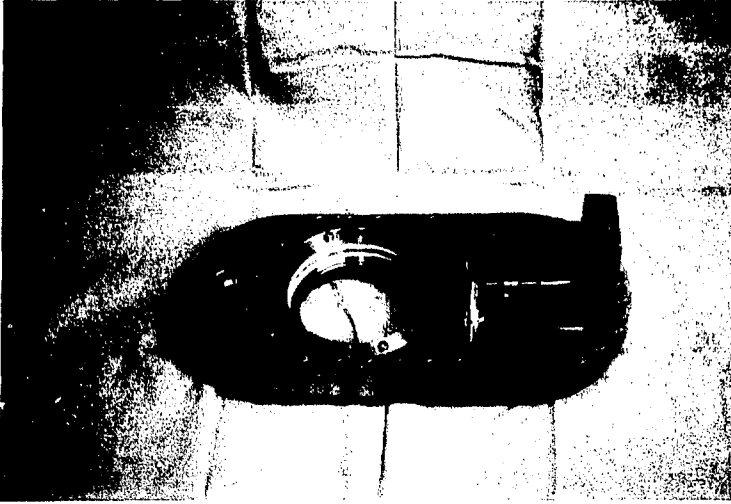


図2(b) 上フランジ

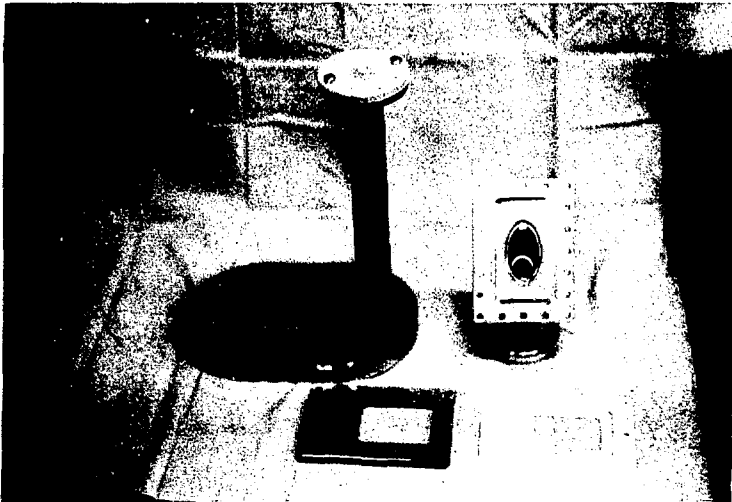


図2(c) ドフランジ

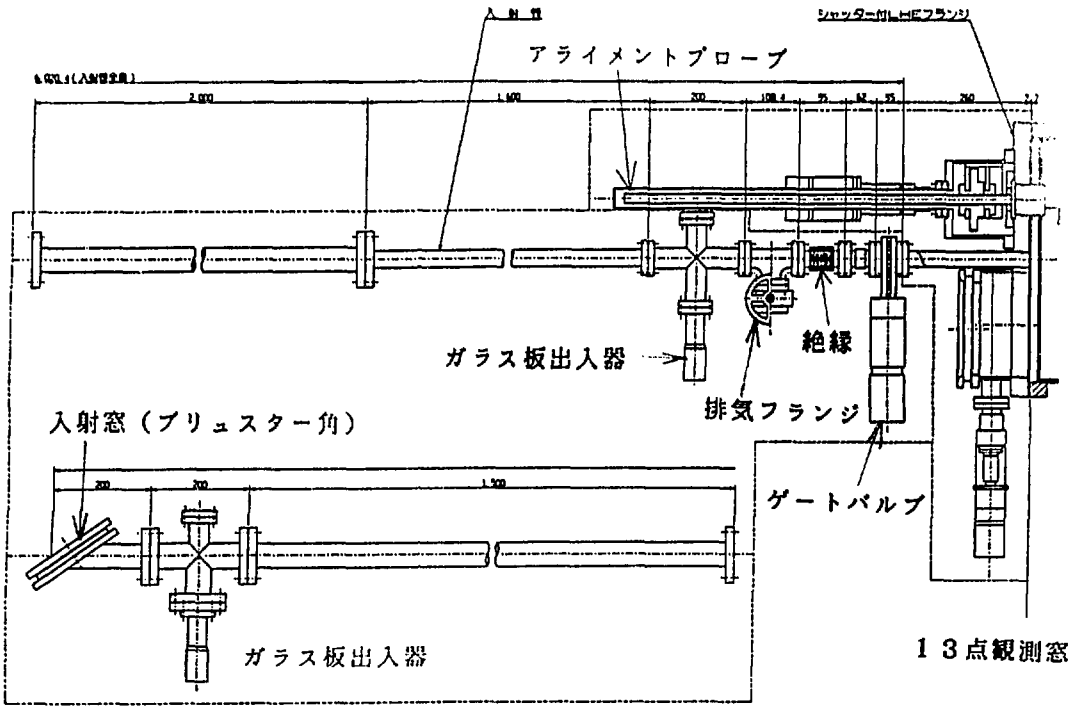


図3 (a) レーザー入射ポートと横フランジ



図3 (b) レーザー光入射ポート

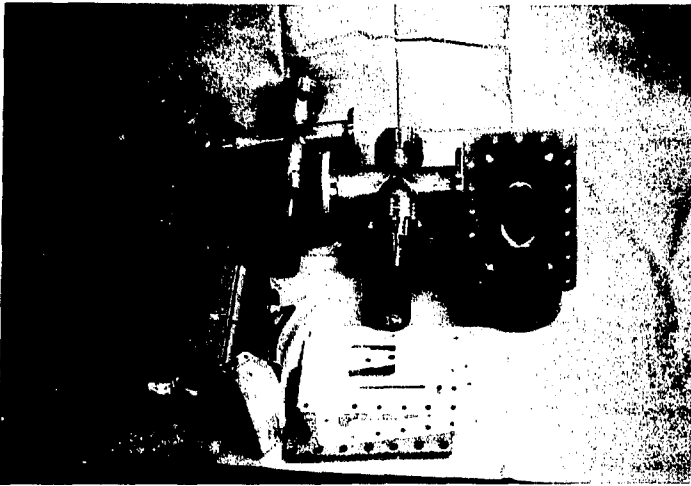


図3(c) レーザー光入射ポート

- 右：レーザー入射窓（ブリュスター角）
- 中：ガラス板挿入部2個（CCDカメラぶ上方に付く）
- 中下：レーザー入射窓押さえ
- 左：ゲートバルブ2個



図3(d) 横フランジ

- 上：アライメントフローブ
- 中：レーザー入射筒固定部
- 下：13点トムソン視測窓



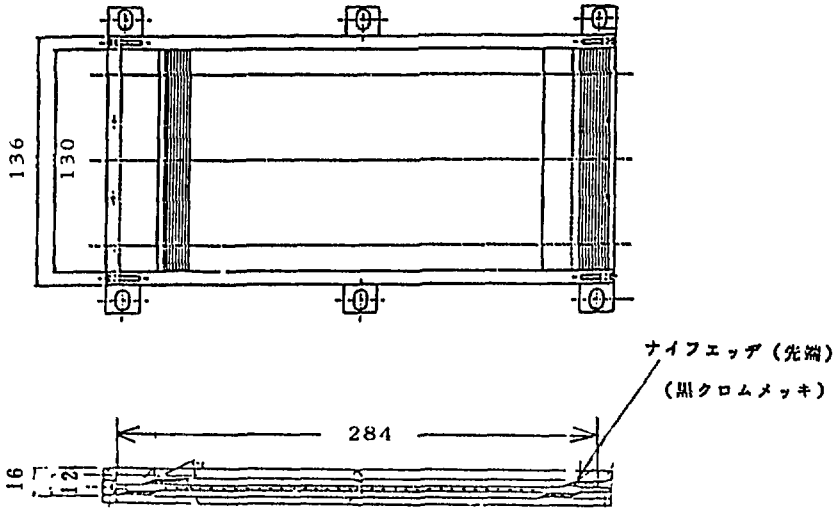


図4(a) ビューイングダンバ

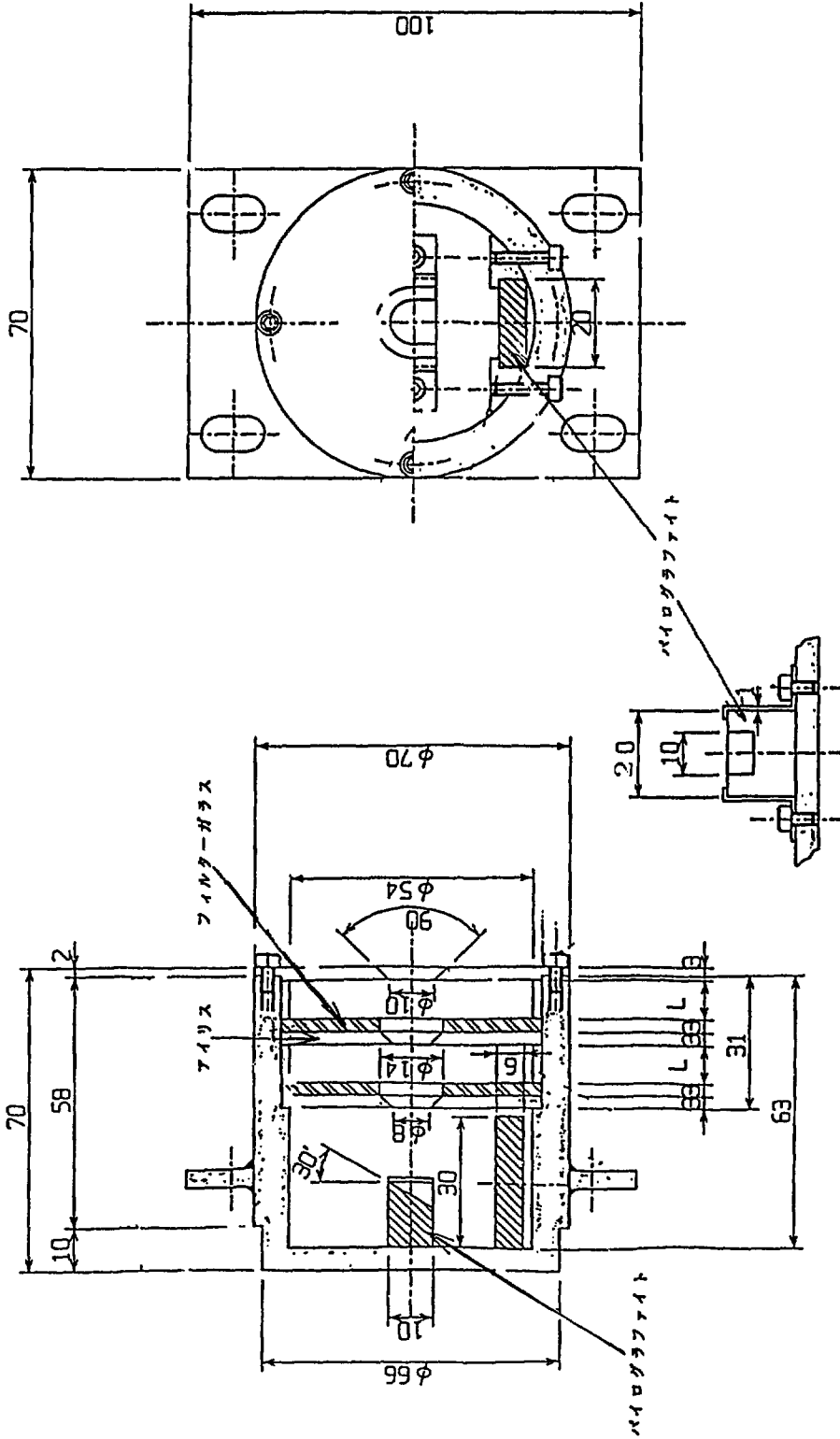


図4(b) ビームスプリッター  
 (L = 9 mm (左) 及び12mm (右))

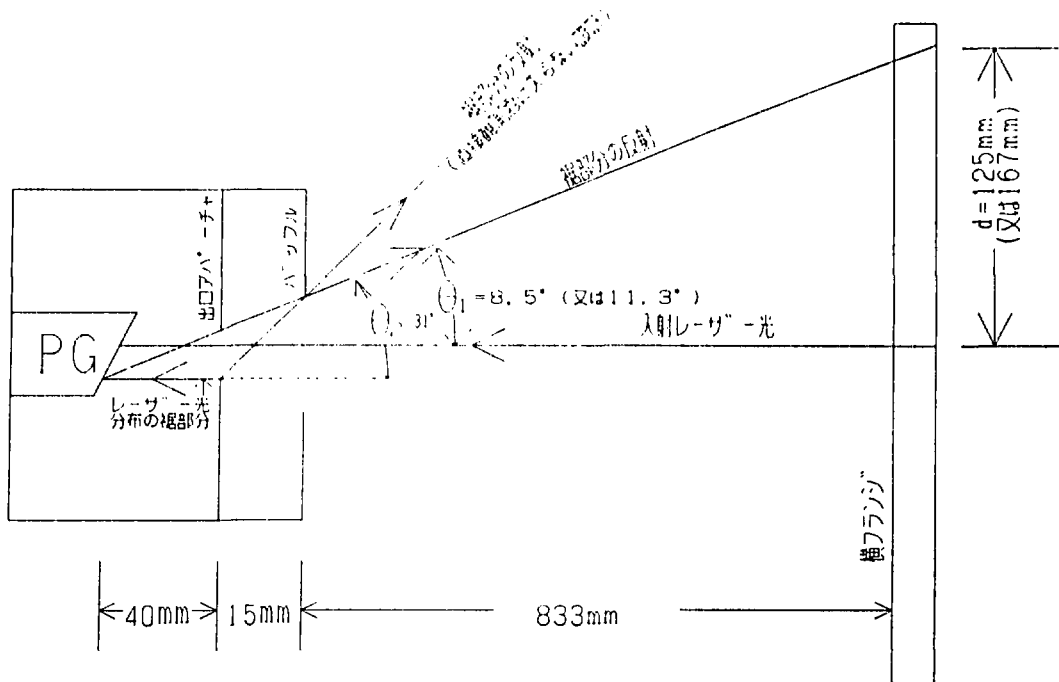


図4(c) ビームタンク設計概念図

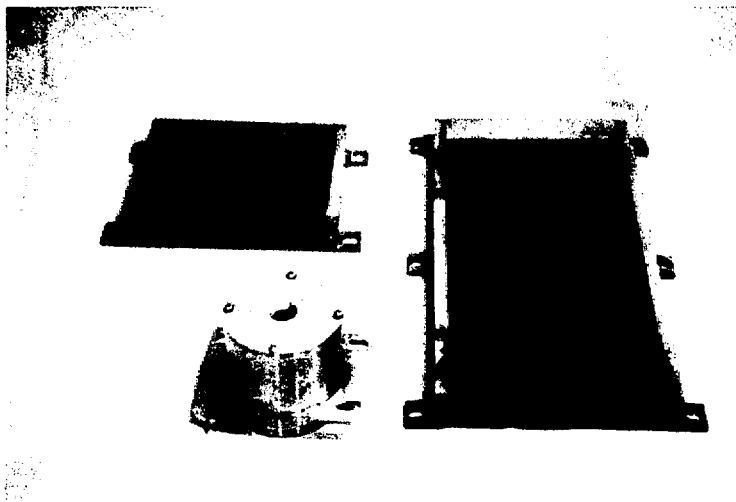


図4(d) ビューイングタンク(左上と右)とビームタンク(左下)

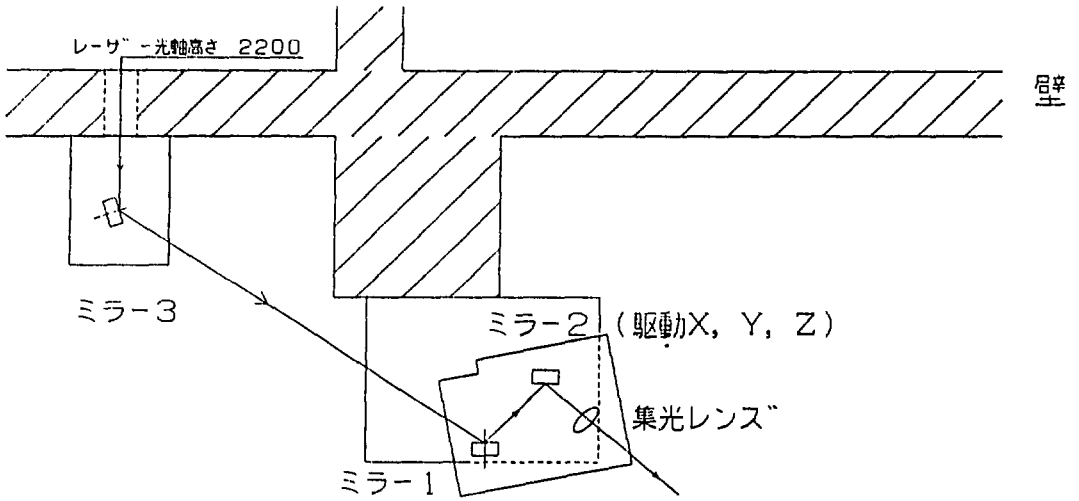


図5 レーザー集光光学系

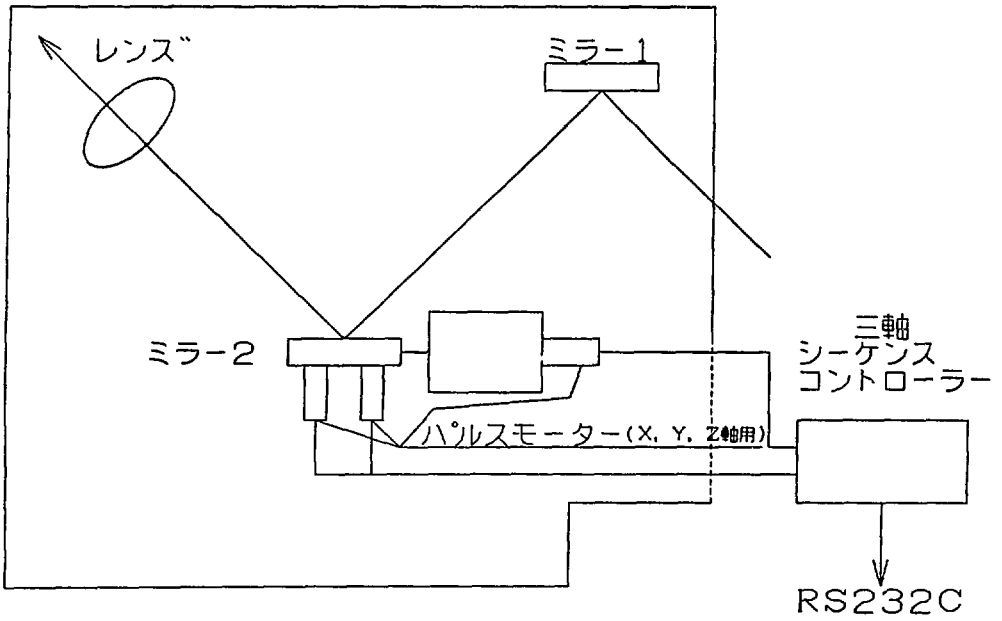


図6 ミラー駆動システム

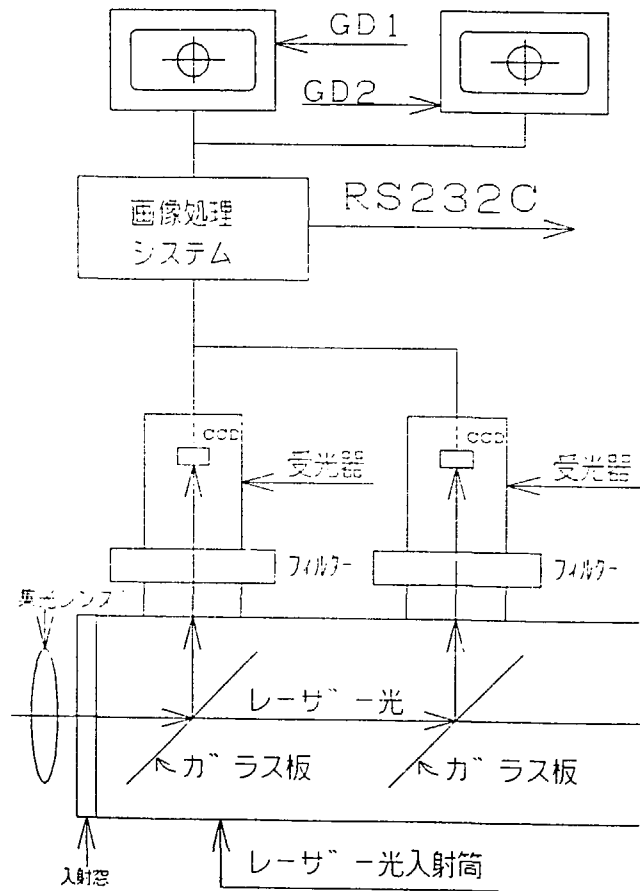


図7 (a) レーザーアライメント用CCDカメラシステム



図7 (b) ミラー駆動及びCCDカメラ制御系

手前：CCDカメラ2台

上：CCDカメラ用グラフィックディスプレイ2台

下：CCDカメラ制御器とその下のミラー制御器

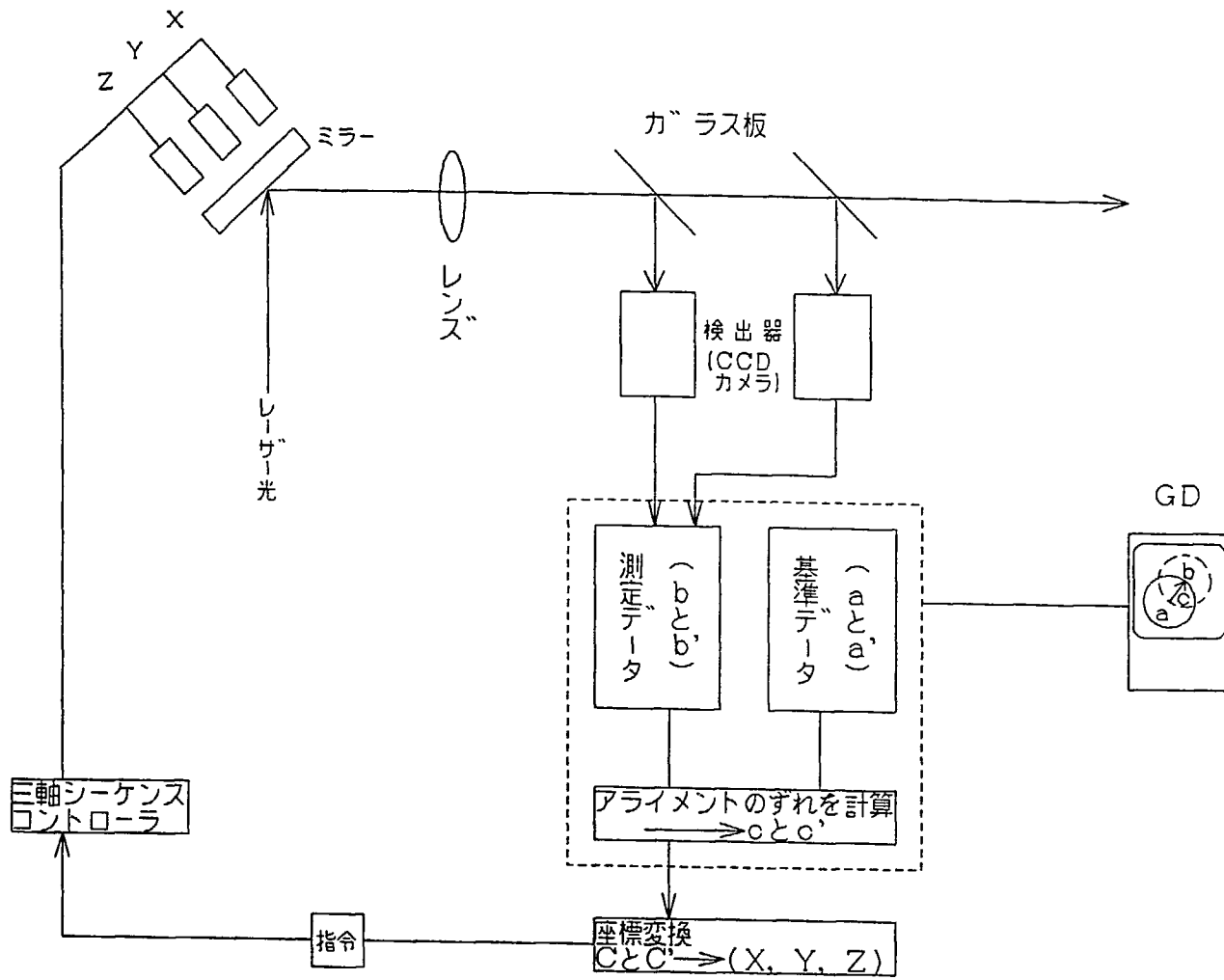


図8 TVトムソン散乱用アライメントフィードバック制御概念図