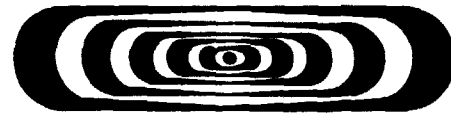


52.93 31128

ISSN 0101-3084



CNEN/SP

ipen Instituto de Pesquisas
Energéticas e Nucleares

GOVERNO DO BRASIL

**CARACTERIZAÇÃO DOS REJEITOS DA PRODUÇÃO
DE ⁹⁹Mo DE FISSÃO**

Laura Sakiko ENDO e José Claudio DELLAMANO

IPEN-Pub-371

JULHO/1992

SÃO PAULO

CARACTERIZAÇÃO DOS REJEITOS DA PRODUÇÃO DE ^{99}Mo DE FISSÃO

Laura Sakiko ENDO e José Claudio DELLAMANO

DEPARTAMENTO DO CICLO DO COMBUSTÍVEL

CNEN/SP
INSTITUTO DE PESQUISAS ENERGÉTICAS E NUCLEARES
SÃO PAULO - BRASIL

Série PUBLICAÇÃO IPEN

INIS Categories and Descriptors

E50.00

**MOLYBDENUM 99
FISSION PRODUCTS
RADIOACTIVE WASTES
RADIOACTIVITY
URANIUM 235
TARGETS**

IPEN-Doc-4384

Aprovado para publicação em 19/05/92

Nota: A redação, ortografia, conceitos e revisão final são de responsabilidade do(s) autor(es).

AGRADECIMENTOS

Os autores agradecem a ROBERTO VICENTE pela revisão deste trabalho.

CARACTERIZAÇÃO DOS REJEITOS DA PRODUÇÃO DE ⁹⁹Mo DE FISSÃO

**Laura Saliko ENDO
José Claudio DELLAMANO**

**COMISSÃO NACIONAL DE ENERGIA NUCLEAR
INSTITUTO DE PESQUISAS ENERGÉTICAS E NUCLEARES
Caixa Postal 11049 - Pinheiros
05499 - São Paulo - Brasil**

RESUMO

Este trabalho consiste num estudo preliminar sobre a geração, caracterização e quantificação dos fluxos de rejeitos que são gerados numa instalação de produção de ⁹⁹Mo de fissão. O estudo é baseado numa planta que se utiliza do processo de dissolução alcalina dos alvos contendo ²³⁵U. O objetivo principal desta caracterização é prover dados para a gerência destes rejeitos desde a sua geração até o armazenamento seguro, tendo-se em conta os princípios de proteção radiológica.

**CHARACTERIZATION OF WASTES
ARISING FROM FISSION ⁹⁹Mo
PRODUCTION**

**Laura Saldio ENDO
José Claudio DELLAMANO**

**COMISSÃO NACIONAL DE ENERGIA NUCLEAR
INSTITUTO DE PESQUISAS ENERGÉTICAS E NUCLEARES
Caixa Postal 11049 - Pinheiros
05499 - São Paulo - Brasil**

ABSTRACT

This work is a preliminary study on waste-streams generated in a fission ⁹⁹Mo production plant, their characterisation and quantification. The study is based on a plant whose ⁹⁹Mo production process is the alkaline dissolution of U-target. The target is made of 1g of enriched ²³⁵U, therefore most of radionuclides present in the waste-streams are fission products. All the radionuclides inventories were estimated based on ORIGEN-2 Code. The characterisation was done as a primary stage for the establishment of waste management plan, which should be subject for further study.

SUMÁRIO

	Pag.
LISTA DE FIGURAS	x
LISTA DE TABELAS	xi
CAPÍTULO 1 INTRODUÇÃO	1
CAPÍTULO 2 Caracterização dos rejeitos radioativos	5
2.1 Rejeitos gasosos e aerosóis	5
2.1.1 Célula de dissolução	5
2.1.2 Célula de purificação	8
2.2 Rejeitos líquidos	10
2.2.1 Célula de dissolução	10
2.2.2 Célula de purificação	15
2.2.3 Célula de recuperação de ²³⁵U	17
2.3 Rejeitos sólidos	22
2.3.1 Célula de dissolução	22
2.3.2 Célula de purificação	22
2.3.3 Célula de recuperação	24
2.3.4 Outras fontes	24
CAPÍTULO 3 Comentários finais	25
REFERÊNCIAS BIBLIOGRÁFICAS	32

LISTA DE FIGURAS

	Pag.
1.1	Diagrama do processo de produção de ^{99}Mo de fissão 3
1.2	Diagrama de geração de rejeitos da célula de recuperação . 4
3.1	Diagrama de geração de rejeitos da célula de dissolução . . 29
3.2	Diagrama de geração de rejeitos da célula de purificação . . 30
3.3	Diagrama resumo do inventário radioativo de todo o processo 31

LISTA DE TABELAS

	Pag.
2.1 Inventário de radionuclídeos presentes nos alvos irradiados após 12 horas de decaimento	6
2.2 Inventário de gases gerados na dissolução	7
2.3 Inventário de aerossóis e voláteis	8
2.4 Inventário de gases da célula de purificação	9
2.5 Inventário de rejeitos da coluna AG1x8	12
2.6 Inventário de uma operação de dissolução carbônica	13
2.7 Inventário dos rejeitos da lavagem do filtro sinterizado	14
2.8 Inventário do tanque de rejeitos da coluna MnO ₂	16
2.9 Inventário do tanque de rejeitos da coluna Chellex-1	18
2.10 Inventário da solução acumulada para recuperação	20
2.11 Inventário da primeira coluna Biorex-5	20
2.12 Inventário dos rejeitos da saída da segunda coluna Biorex-5	21
2.13 Inventário da coluna Levetrel - rejeito sólido	22
2.14 Inventário da coluna AG1x8 descartada	23
3.1 Frações dos elementos nos diversos fluxos de produção	26
3.2 Sinopse das características dos rejeitos líquidos	27
3.3 Sinopse das características dos rejeitos sólidos	28

CAPÍTULO 1 INTRODUÇÃO

O ^{99}Mo , como gerador de $^{99\text{m}}\text{Tc}$, é um radionuclídeo largamente utilizado para fins médicos (1). Tecnicamente existem dois métodos para a obtenção do ^{99}Mo . Um através da reação $^{98}\text{Mo} (n, \gamma) ^{99}\text{Mo}$, utilizando-se do isótopo natural ^{98}Mo enriquecido ou não. Em ambos os casos a atividade específica obtida é baixa, da ordem de 10 - 100 GBq por grama de Mo, o que em muitos casos não atende a demanda por este radionuclídeo. O segundo método de obtenção é por meio da reação de fissão $^{235}\text{U} (n, f) ^{99}\text{Mo}$, que resulta em atividades específicas da ordem de dez mil vezes maiores do que as obtidas pelo primeiro método. Todavia, por este método, o processamento químico para separação e purificação do ^{99}Mo é muito mais complexo, principalmente pelo nível de radioatividade envolvido, da ordem de 10^{14} Bq, e pela quantidade de outros elementos produzidos (produtos de fissão). A produção de ^{99}Mo de fissão envolve muitos aspectos diferentes que devem ser considerados durante a sua implementação, como a manipulação de doses de radiação extremamente altas, adequação do alvo de irradiação, sistemas de tratamento de gases (off-gas), recuperação dos alvos e o tratamento dos rejeitos gerados ao longo do processamento químico. A primeira etapa na gerência destes rejeitos é a identificação e caracterização dos fluxos de rejeitos já na origem, que possa conduzir à sua quantificação e classificação. A partir destes dados são definidas as etapas seguintes da gerência destes rejeitos. Neste trabalho procurou-se mapear e caracterizar as principais fontes de rejeitos de uma instalação de produção de ^{99}Mo que se utiliza do processo de dissolução alcalina dos alvos de ^{235}U irradiados e recuperação do ^{235}U não queimado para seu reaproveitamento. O diagrama do processo de produção está na figura 1.1 (2) e do processo de recuperação do ^{235}U na figura 1.2 (3). Além disso, partiu-se das seguintes definições quanto as características e condições de produção:

alvo - liga Urânio-Alumínio, composta de 1g de ^{235}U enriquecido à 93% e 13g de alumínio, com dimensões de 130mm x 36mm x 1,5mm;

tempo de irradiação do alvo - 7 dias sem interrupção;

fluxo de neutrons - $5 \cdot 10^{13}$ n.cm⁻².s⁻¹;

tempo de resfriamento - 10 horas;

início do processamento - 12 horas após irradiação;

número de alvos em cada campanha de produção - 6.

Todo inventário radioativo foi calculado pelo programa ORIGEN-2 modificado para as condições do reator IEA R-1 e do material alvo, citadas anterior-

mente. Todos os valores percentuais de atividade indicados a seguir são relativos ao inventário inicial de 12 horas, exceto quando claramente mencionado o contrário.

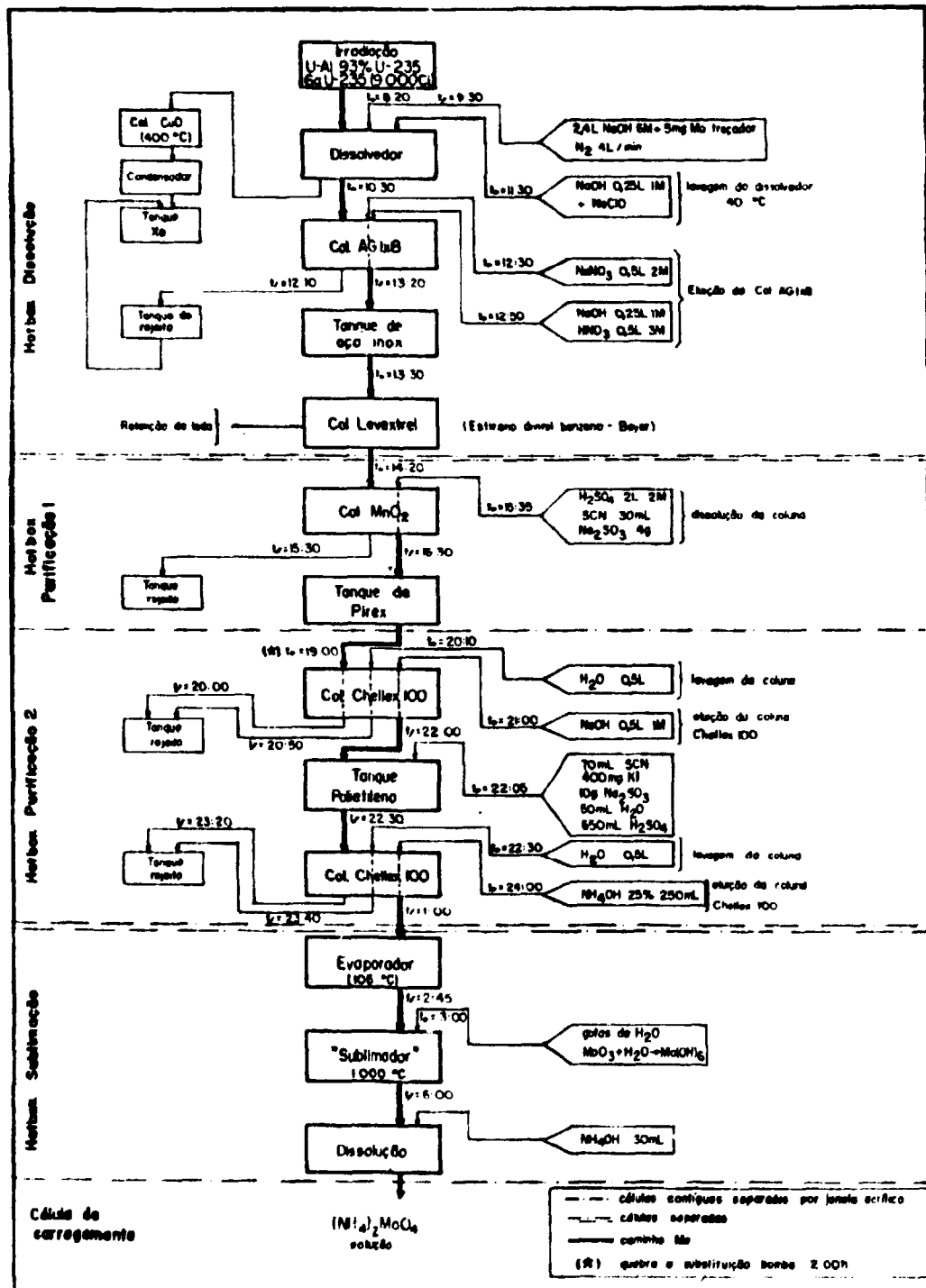


Fig. 1.1 - Diagrama do processo de produção de ⁹⁹Mo de fimão

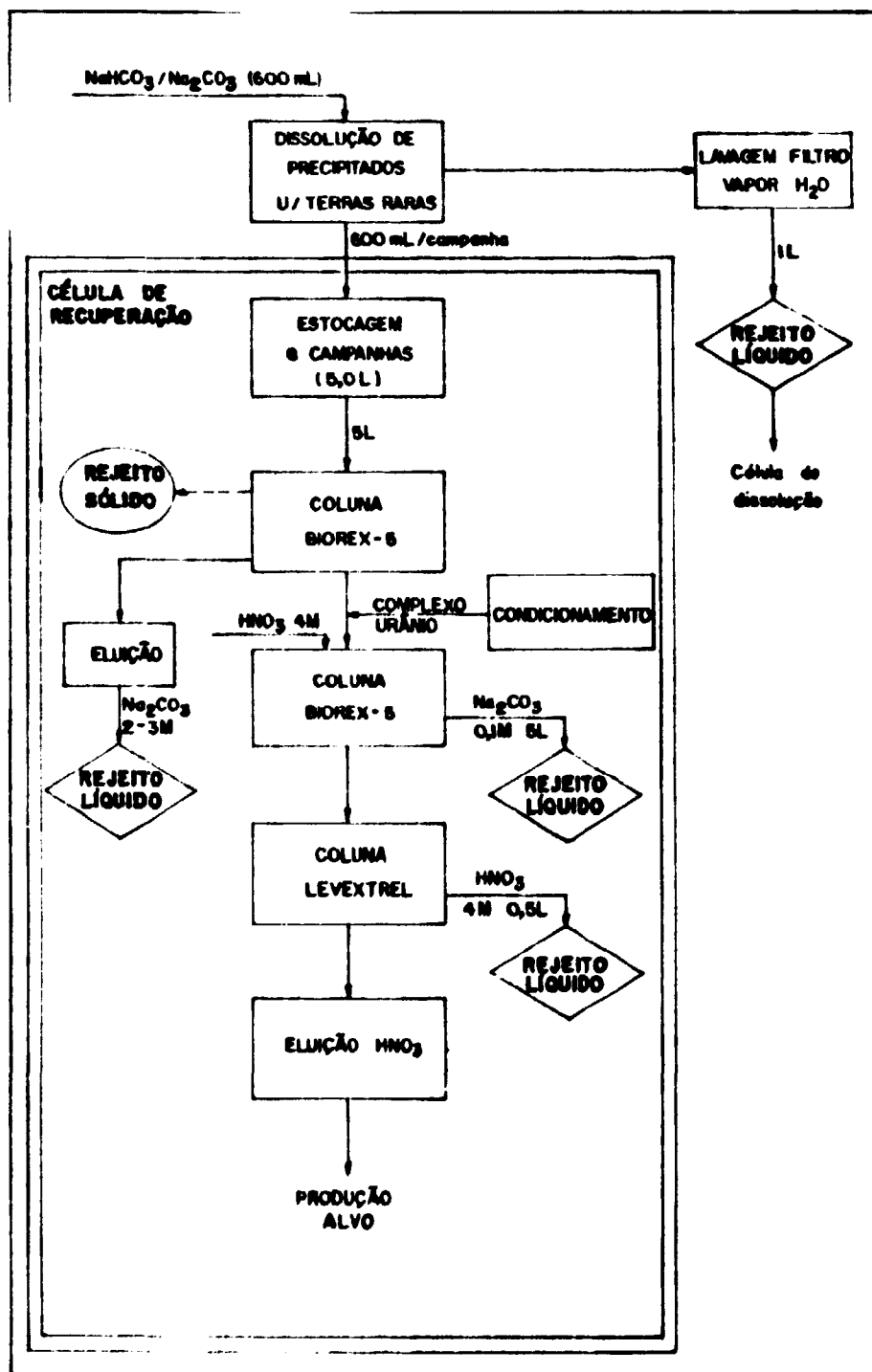


Fig. 1.2 - Diagrama de geração de rejeitos da célula de recuperação

CAPÍTULO 2

Caracterização dos rejeitos radioativos

A caracterização foi feita de acordo com o inventário radioativo, o estado físico e a composição química aproximada, identificadas em cada ponto de origem dos fluxos de rejeitos da instalação, que conta com 3 células principais de processamento: dissolução e purificação do ^{99}Mo e recuperação do ^{235}U . As frações dos elementos encontrados em cada fluxo foram baseadas, algumas em dados encontrados em literatura e outras, baseadas no comportamento químico típico dos elementos em cada fase do processo. De acordo com o programa ORIGEN-2 o inventário total dos alvos irradiados que serão utilizados na produção de ^{99}Mo conterão os radionuclídeos listados na tabela 2.1. As atividades dos radionuclídeos listados nesta tabela são aquelas correspondentes a 12 horas de decaimento, pois considerou-se o tempo de 2 horas para dissolução dos alvos.

2.1 Rejeitos gasosos e aerossóis

2.1.1 Célula de dissolução

Na dissolução dos alvos, no dissolvedor, serão gerados gases correspondentes aos elementos H, Br, Kr, I e Xe. Estes gases serão arrastados com um fluxo de nitrogênio para os tanques contendo carvão ativo, que fazem parte do sistema de tratamento de gases desta célula (off-gas). Durante o arraste, o H_2 e o ^3H passam por uma coluna de óxido de cobre onde são transformados em vapor de água, condensados e recolhidos em tanque na saída do condensador desta coluna. O inventário radioativo deste tanque constitui-se basicamente em trítio, que posteriormente será gerenciado como rejeito líquido. O inventário dos gases nos tanques de retenção está na tabela 2.2, e para a contabilização da atividade total foram considerados as seguintes frações e elementos:

- 100% do Br, Kr e Xe;
- 10% do I.

O inventário dos elementos voláteis e aerossóis está na tabela 2.3. Foi considerado que estes elementos serão liberados na proporção de 1% e foram listados de acordo com IAEA, 1987 (4) e IAEA, 1982 (5). Estes ficarão retidos em filtros HEPA com eficiência de retenção de 99,97%. Outras fontes de gases previstas nesta célula foram o tanque 1 onde é condicionado o efluente da coluna AG1x8 e a

Tabela 2.1 - Inventário de radionuclídeos presentes nos alvos irradiados após 12 horas de decaimento

RADION.	ATIVIDADE (Bq)	RADION.	ATIVIDADE (Bq)	RADION.	ATIVIDADE (Bq)
H-3	3,89 E+07	Pd-112	4,07 E+10	I-133	1,49 E+13
Br-82	6,74 E+08	Ag-109M	7,93 E+10	I-134	7,73 E+09
Kr-83M	1,81 E+11	Ag-111	3,97 E+10	I-135	5,81 E+12
Kr-85M	6,53 E+11	Ag-112	4,74 E+10	Xe-133M	5,32 E+11
Kr-85	1,10 E+09	Ag-113	1,13 E+10	Xe-133	1,19 E+13
Kr-87	1,22 E+10	Cd-115M	4,85 E+08	Xe-135M	9,31 E+11
Kr-88	6,33 E+11	Cd-115	3,66 E+10	Xe-135	7,73 E+12
Rb-86	8,73 E+07	Cd-117M	1,63 E+09	Ce-134	3,81 E+07
Rb-88	7,07 E+11	Cd-117	1,43 E+09	Ce-136	7,53 E+09
Sr-89	1,44 E+12	In-115M	3,91 E+10	Ce-137	8,92 E+09
Sr-90	8,60 E+08	In-117M	1,45 E+09	Ba-137M	8,44 E+09
Sr-91	7,95 E+12	In-117	4,63 E+09	Ba-139	5,70 E+10
Sr-92	9,07 E+11	Sn-121	4,44 E+09	Ba-140	6,28 E+12
Y-90M	2,75 E+06	Sn-123	6,88 E+08	La-140	4,89 E+12
Y-90	5,73 E+09	Sn-125	1,94 E+10	La-141	2,47 E+12
Y-91M	5,05 E+12	Sn-127	6,33 E+09	La-142	9,91 E+10
Y-91	1,51 E+12	Sn-128	2,55 E+08	Ce-141	2,67 E+12
Y-92	4,98 E+12	Sb-122	3,21 E+07	Ce-143	1,46 E+13
Y-93	9,32 E+12	Sb-124	5,33 E+06	Ce-144	3,01 E+11
Zr-95	1,53 E+12	Sb-125	4,40 E+08	Pr-143	4,69 E+12
Zr-97	1,17 E+13	Sb-126	1,06 E+09	Pr-144M	3,62 E+09
Nb-95M	5,74 E+09	Sb-127	3,47 E+11	Pr-144	3,01 E+11
Nb-95	1,17 E+11	Sb-128	2,07 E+10	Pr-145	3,19 E+12
Nb-96	1,43 E+09	Sb-129	3,31 E+11	Nd-147	2,58 E+12
Nb-97M	1,11 E+13	Te-127M	1,54 E+09	Nd-149	2,96 E+10
Nb-97	1,25 E+13	Te-127	3,11 E+11	Pm-147	8,12 E+09
Mo-99	1,44 E+13	Te-129M	4,46 E+10	Pm-148	5,55 E+09
Tc-99M	1,34 E+13	Te-129	4,21 E+11	Pm-149	2,75 E+12
Tc-99	6,81 E+05	Te-131M	8,88 E+11	Pm-150	2,47 E+09
Ru-103	1,19 E+12	Te-131	2,00 E+11	Pm-151	1,00 E+12
Ru-105	5,30 E+11	Te-132	9,79 E+12	Sm-151	1,55 E+08
Ru-106	1,80 E+10	Te-133M	1,17 E+09	Sm-153	4,27 E+11
Rh-103M	1,08 E+12	Te-133	1,96 E+08	Sm-156	2,01 E+10
Rh-105M	1,49 E+11	Te-134	1,43 E+08	Eu-155	3,03 E+08
Rh-105	2,62 E+12	I-130	1,73 E+09	Eu-156	1,46 E+10
Rh-106M	2,99 E+09	I-131	4,06 E+12	Eu-157	1,51 E+10
Rh-106	1,80 E+10	I-132	1,01 E+13	Gd-159	2,80 E+09
Pd-109	7,92 E+10				

Tabela 2.2 - Inventário de gases gerados na dissolução

RADION.	FRAÇÃO (F)	ATIVIDADE (Bq)
Br-82	1,0	6,73 E+08
Kr-83M	1,0	1,80 E+11
Kr-85M	1,0	6,51 E+11
Kr-85	1,0	1,11 E+09
Kr-87	1,0	1,22 E+10
Kr-88	1,0	6,33 E+11
I-130	0,01	1,74 E+08
I-131	0,01	4,03 E+11
I-132	0,01	1,00 E+12
I-133	0,01	1,49 E+12
I-134	0,01	7,73 E+08
I-135	0,01	5,81 E+11
Xe-131M	1,0	1,00 E+10
Xe-133M	1,0	5,29 E+11
Xe-133	1,0	1,19 E+13
Xe-135M	1,0	9,29 E+11
Xe-135	1,0	7,70 E+12
TOTAL		2,60 e+13

Tabela 2.3 - Inventário de aerossóis e voláteis

RADION.	FRAÇÃO (F)	ATIVIDADE (Bq)	RADION.	FRAÇÃO (F)	ATIVIDADE (Bq)
Sr-89	0,01	1,43 E+10	Sb-129	0,01	3,30 E+09
Sr-90	0,01	8,50 E+07	Te-127M	0,01	1,48 E+07
Sr-91	0,01	7,92 E+10	Te-127	0,01	3,11 E+09
Sr-92	0,01	9,06 E+09	Te-129M	0,01	4,48 E+08
Y-90M	0,01	2,75 E+04	Te-129	0,01	4,18 E+09
Y-90	0,01	5,73 E+07	Te-131M	0,01	8,89 E+09
Y-91M	0,01	5,05 E+10	Te-131	0,01	2,00 E+09
Y-91	0,01	1,51 E+10	Te-132	0,01	9,77 E+10
Y-92	0,01	4,98 E+10	Te-133M	0,01	1,11 E+07
Tc-99M	0,01	1,34 E+11	Te-133	0,01	3,70 E+06
Tc-99	0,01	6,81 E+03	Ce-136	0,01	7,40 E+07
Ru-103	0,01	1,19 E+10	Ce-137	0,01	8,88 E+07
Ru-105	0,01	5,30 E+09	Ba-137M	0,01	8,91 E+07
Ru-106	0,01	1,80 E+08	Ba-139	0,01	5,70 E+08
Rh-103M	0,01	1,08 E+10	Ba-140	0,01	6,25 E+10
Rh-105M	0,01	1,49 E+09	La-140	0,01	4,89 E+10
Rh-105	0,01	2,62 E+10	Ce-141	0,01	2,67 E+10
Rh-106M	0,01	3,00 E+07	Ce-143	0,01	1,48 E+11
Rh-106	0,01	1,80 E+08	Ce-144	0,01	3,02 E+09
Sb-125	0,01	3,7 E+06	Pr-143	0,01	4,69 E+10
Sb-126	0,01	1,11 E+07	Pr-144M	0,01	3,62 E+07
Sb-127	0,01	3,48 E+09	Pr-144	0,01	3,01 E+09
Sb-128	0,01	2,07 E+08			
TOTAL					1,17 E+12

coluna Levertrel para retenção de iodo. A liberação para a célula, neste ponto, foi considerada desprezível.

2.1.2 Célula de purificação

Estima-se que uma fração do iodo não retido na coluna Levertrel pode ser liberada durante a dissolução da coluna MnO₂ e percolação pela Chellex-1. Esta fração foi estimada em 0,9% partindo-se das seguintes considerações:

— O iodo é de difícil desorção da coluna AG1x8, sendo a eficiência de

Tabela 2.4 - Inventário de gases da célula de purificação

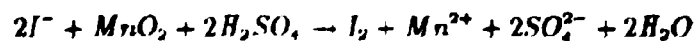
RADION.	FRAÇÃO (F)	ATIVIDADE (Bq)
I-130	0,009	1,56 E+07
I-131	0,009	3,65 E+10
I-132	0,009	9,09 E+10
I-133	0,009	1,34 E+11
I-134	0,009	6,96 E+07
I-135	0,009	5,23 E+10
TOTAL		3,14 E+11

elução deste elemento de aproximadamente 50% (6). Assim a fração de iodo eluído da coluna é de 45%;

— A coluna Levestrel retém o iodo com eficiência de 80%, o que resulta em 36% do inventário inicial de iodo. O restante, 9%, passa para as etapas seguintes;

— A coluna MnO_2 , seletiva para Mo, decontamina o iodo em 90%, ou seja, 10% do percolado da Levestrel fica retido na coluna MnO_2 . A fração resultante é de 0,9%;

— A formação do I_2 conforme a reação



ocorre na dissolução do MnO_2 . O inventário deste fluxo está na tabela 2.4. As colunas Levestrel e AG1x8, contendo iodo adsorvido, serão contabilizadas mais adiante como rejeito sólido.

2.2 Rejeitos líquidos

2.2.1 Célula de dissolução

2.2.1.1 Saída da coluna AG1x8

Durante a percolação da coluna AG1x8 com a solução proveniente do dissolvedor serão gerados rejeitos de atividade alta. O volume esperado por campanha foi calculado levando-se em conta que a dissolução será feita com 2,4 litros de solução NaOH 4M e a lavagem do dissolvedor com 0,25 litros de solução NaClO em meio alcalino, o que resulta em 2,65 litros. A composição química típica foi estimada com base na reação de dissolução predominante:



Considerando-se que cada placa-alvo contém 13g de alumínio, formam-se ao final da dissolução cerca de 237g de NaAlO₂. Os produtos de fissão produzidos contribuirão muito pouco em termos de massa, 13 mg por grama de ²³⁵U irradiado, que por campanha resultará em 78mg. Assim, a composição química esperada será de 100 a 150 g.L⁻¹ em aluminatos e de 30 a 40 mg.L⁻¹ em produtos de fissão, em excesso de NaOH 2,0-2,5 M. Para contabilização do inventário radioativo foram efetuadas as seguintes considerações:

— Dos elementos relacionados na tabela 2.1, os alcalinos, alcalino-terrosos, mais o Sn, Y, Sb, Ag, Pd e In permanecem 100% dissolvidos como cátions, passando portanto para o percolado da coluna AG1x8. Descontada a parcela de voláteis e aerossóis (1%) e, 1% como parcela de contaminação da coluna, as frações resultantes destes elementos no rejeito é de 0,98 para Sr, Y, Sb, Cs, Ba e La-140 e 0,99 para Rb, Se, Pd, Ag, Cd, In e Sn;

— Os lantanídeos (terras-raras) permanecem no precipitado juntamente com o urânio e actínídeos, com exceção do La-140 que acompanha o Ba-140 e 1% de Ce e Pr que se solubilizam e passam pela coluna AG1x8. A contaminação da coluna devida a estes dois elementos é de 0,1%. A fração que segue para o rejeito é 0,009 (0,9%);

— Durante a percolação ficam retidos os ânions formados pelo Mo e Tc em 100%, I em 90% e Te em 50%. O restante do Te passa para o rejeito (F = 0,49);

— Cerca de 10% dos produtos de fissão Zr, Nb, Ru e Rh se solubilizam e percolam a coluna. Destes, 10% ainda fica adsorvido na coluna e 90% passa para o rejeito. Assim as frações resultantes destes elementos no fluxo de rejeito são: 0,09 de Zr, Nb e 0,089 de Ru, Rh (descontada a parcela volátil).

De acordo com o considerado, o inventário radioativo do percolado da coluna AG1x8 está relacionado na tabela 2.5. Este rejeito será coletado num tanque de aço inox com capacidade de 8 litros colocado dentro da célula, e após cada campanha será transferido para os tanques de estocagem e espera, do parque de tanques

2.2.1.2 Dissolução do ^{235}U e lavagem do filtro de aço sinterizado

O precipitado retido no filtro sinterizado de aço inox, após a filtração da solução do dissolvedor, contém além de ^{235}U a ser recuperado, os óxidos insolúveis de todas terras raras, os produtos de fissão Zr, Nb, Ru e Rh, mais os emissores alfa Np e Pu. Este precipitado será solubilizado em seguida para evitar o envelhecimento dos óxidos e diuranato de urânio formados. Durante a solubilização dos óxidos e diuranato de sódio com solução de carbonato de sódio considera-se que haverá solubilização de cerca de 90% de Zr, Nb, Ce e Pr precipitados. O Ru e Rh serão considerados a nível de contaminação (1% do precipitado) uma vez que não são solúveis em carbonatos. Em termos de fração da atividade inicial resultam: 0,81 para Zr e Nb; 0,009 para Ru e Rh; e, 0,882 para Ce e Pr. O inventário correspondente a esta solução está na tabela 2.6. Nela não constam o U, Np e Pu, pois foram listados apenas os elementos de interesse para a gerência de rejeitos. Esta solução será transferida em seguida para um tanque de espera na célula de recuperação do urânio, até juntar material suficiente para o processamento, o que provavelmente ocorrerá a cada 8 campanhas ($\approx 50\text{g}$ de U).

O precipitado não dissolvido pela ação dos carbonatos será retirado do filtro sinterizado por meio de um jato de vapor de água para limpar o filtro. O rejeito esperado deste filtro será constituído de:

- 100% de terras raras, exceto La-140, Ce e Pr;
- 10% do Ce, Pr, Zr e Nb não solubilizado, ou seja, a fração 0,098 para Ce e Pr e 0,09 para Zr e Nb do inventário inicial;
- 99% do Ru e Rh não solubilizado, que resulta em $F = 0,882$ do total de Ru e Rh, descontados a parcela volátil e aquela que passa pela coluna AG1x8.

O inventário radioativo da lavagem do filtro está na tabela 2.7. O

Tabela 2.5 - Inventário de rejeitos da coluna AG1x8

RADION.	FRAÇÃO (F)	ATIVIDADE (Bq)	RADION.	FRAÇÃO (F)	ATIVIDADE (Bq)
Rb-86	0,99	8,64 E+07	In-117	0,99	4,58 E+09
Sr-89	0,98	1,41 E+11	Sn-121	0,99	4,39 E+09
Sr-90	0,98	8,43 E+08	Sn-123	0,99	6,81 E+08
Sr-91	0,98	7,79 E+12	Sn-125	0,99	1,94 E+10
Sr-92	0,98	8,89 E+11	Sn-127	0,99	6,27 E+09
Y-90M	0,98	2,70 E+06	Sn-128	0,99	2,52 E+08
Y-90	0,98	5,60 E+09	Sb-122	0,98	3,14 E+07
Y-91M	0,98	4,95 E+12	Sb-124	0,98	5,22 E+06
Y-91	0,98	1,38 E+12	Sb-125	0,98	4,31 E+08
Y-92	0,98	4,88 E+12	Sb-126	0,98	1,04 E+09
Y-93	0,98	9,13 E+12	Sb-127	0,98	3,40 E+11
Zr-95	0,09	1,38 E+11	Sb-128	0,98	2,03 E+10
Zr-97	0,09	1,05 E+12	Sb-129	0,98	3,24 E+11
Nb-95M	0,09	5,17 E+08	Te-127M	0,49	7,55 E+08
Nb-95	0,09	1,05 E+10	Te-127	0,49	1,52 E+11
Nb-96	0,09	1,29 E+08	Te-129M	0,49	2,18 E+10
Nb-97M	0,09	1,00 E+12	Te-129	0,49	2,06 E+11
Nb-97	0,09	1,12 E+12	Te-131M	0,49	4,35 E+11
Ru-103	0,089	1,06 E+11	Te-131	0,49	9,80 E+10
Ru-105	0,089	4,72 E+10	Te-132	0,49	4,80 E+12
Ru-106	0,089	1,60 E+09	Te-133M	0,49	5,73 E+08
Rh-103M	0,089	9,61 E+10	Te-133	0,49	9,60 E+07
Rh-105M	0,089	1,33 E+10	Te-134	0,49	7,00 E+07
Rh-105	0,089	2,33 E+11	Cs-134	0,98	3,73 E+07
Rh-106M	0,089	2,66 E+08	Cs-136	0,98	7,38 E+09
Rh-106	0,089	1,60 E+09	Cs-137	0,98	8,74 E+09
Pd-109	0,99	7,84 E+10	Ba-137M	0,98	8,27 E+09
Pd-112	0,99	4,03 E+10	Ba-139	0,98	5,59 E+10
Ag-109M	0,99	7,84 E+10	Ba-140	0,98	6,15 E+12
Ag-111	0,99	3,93 E+10	La-140	0,98	4,79 E+12
Ag-112	0,99	4,69 E+10	Ce-141	0,009	2,40 E+10
Ag-113	0,99	1,12 E+10	Ce-143	0,009	1,31 E+11
Cd-115M	0,99	4,80 E+08	Ce-144	0,009	2,71 E+09
Cd-115	0,99	3,62 E+10	Pr-143	0,009	1,22 E+10
Cd-117M	0,99	1,61 E+09	Pr-144M	0,009	3,26 E+07
Cd-117	0,99	1,42 E+09	Pr-144	0,009	2,71 E+09
In-115M	0,99	2,84 E+10	Pr-145	0,009	2,87 E+10
In-117M	0,99	1,43 E+09			
TOTAL					5,10 E+13

Tabela 2.6 - Inventário de uma operação de dissolução carbônica

RADION.	FRAÇÃO (F)	ATIVIDADE (Bq)	RADION.	FRAÇÃO (F)	ATIVIDADE (Bq)
Zr-95	0,81	1,24 E+12	Rh-105M	0,009	1,34 E+09
Zr-97	0,81	9,48 E+12	Rh-105	0,009	2,36 E+10
Nb-95M	0,81	4,65 E+09	Rh-106M	0,009	2,69 E+07
Nb-96	0,81	9,48 E+10	Rh-106	0,009	1,62 E+08
Nb-96	0,81	1,16 E+09	Ce-141	0,882	2,35 E+12
Nb-97M	0,81	9,00 E+12	Ce-143	0,882	1,29 E+13
Nb-97	0,81	1,01 E+12	Ce-144	0,882	2,65 E+11
Ru-103	0,009	1,07 E+10	Pr-143	0,882	4,14 E+12
Ru-105	0,009	4,77 E+09	Pr-144M	0,882	3,19 E+09
Ru-106	0,009	1,62 E+08	Pr-144	0,882	2,65 E+11
Rh-103M	0,009	9,72 E+09	Pr-145	0,882	2,81 E+12
TOTAL					4,36 E+13

volume esperado é de 1 litro por campanha. Sendo quimicamente compatível, este fluxo será acrescido ao percolado da coluna AG1x8 e gerenciados como um único fluxo, denominado fluxo AG1x8.

2.2.1.3 Saída do condensador da coluna CuO

Espera-se a formação de cerca de 0,1 litros de água triciada, pela condensação de vapor de H₂O formado na coluna CuO. A previsão de geração em termos de atividade é de aproximadamente 40 MBq (1,05 mCi) por campanha. Supondo a não ocorrência de outros contaminantes, este rejeito será gerenciado através de monitoração e descarte.

Tabela 2.7 - Inventário dos rejeitos da lavagem do filtro sinterizado

RADION	FRAÇÃO (F)	ATIVIDADE (Bq)	RADION	FRAÇÃO (F)	ATIVIDADE (Bq)
Zr-95	0,09	1,38 E+11	Ce-144	0,098	2,94 E+10
Zr-97	0,09	1,05 E+12	Pr-143	0,098	4,60 E+11
Nb-96M	0,09	5,17 E+08	Pr-144M	0,098	3,58 E+08
Nb-95	0,09	1,05 E+10	Pr-144	0,098	2,94 E+10
Nb-96	0,09	1,29 E+08	Pr-145	0,098	3,12 E+11
Nb-97M	0,09	1,00 E+12	Nd-147	1,00	2,58 E+12
Nb-97	0,09	1,12 E+12	Nd-149	1,00	2,96 E+10
Ru-103	0,882	9,88 E+11	Pm-147	1,00	8,12 E+09
Ru-105	0,882	4,67 E+11	Pm-148	1,00	5,55 E+09
Ru-106	0,882	1,59 E+10	Pm-149	1,00	2,75 E+12
Rh-103M	0,882	9,52 E+11	Pm-150	1,00	2,47 E+09
Rh-105M	0,882	1,31 E+11	Pm-151	1,00	1,00 E+12
Rh-105	0,882	2,31 E+12	Sm-151	1,00	1,55 E+08
Rh-106M	0,882	2,64 E+09	Sm-153	1,00	4,27 E+11
Rh-106	0,882	1,59 E+10	Sm-156	1,00	2,01 E+10
La-141	1,00	2,47 E+12	Eu-155	1,00	3,03 E+08
La-142	1,00	9,91 E+10	Eu-156	1,00	1,46 E+10
Ce-141	0,098	2,61 E+11	Eu-157	1,00	1,51 E+10
Ce-143	0,098	1,43 E+12	Gd-159	1,00	2,80 E+09
TOTAL					2,01 E+13

2.2.2 Célula de purificação

2.2.2.1 Saída da coluna MnO₂

Na percolação da coluna de MnO₂, após a coluna Leventrel, originam-se aproximadamente 1,25 litros de rejeito, composto principalmente de solução de nitrato de sódio em ácido nítrico. A concentração prevista é de cerca de 130 a 140 g.L⁻¹ de nitrato de sódio e HNO₃ 1M. O inventário radioativo é uma parcela da solução de alimentação desta coluna. Esta solução é composta pelo eluído da coluna AG1x8 e percolado da coluna Leventrel que contribuem com as seguintes percentagens:

- 99% de Mo;
- 98% de Tc;
- 45% de Te, supondo eficiência de eluição de 0,9;
- 9% de I percolado da coluna Leventrel;
- 0,9% de Zr, Nb, Ru e Rh;
- 0,1% de Ce e Pr.

Assim, para se determinar a fração que fica retida na coluna e aquela que segue para o fluxo de rejeito, considerou-se que as eficiências de retenção do MnO₂ para os elementos acima citados são: 100% para o Mo; 0% para o Tc; e, 10% para o Te, I, Zr, Nb, Ru, Rh, Ce e Pr. As frações de atividade resultantes no fluxo de rejeito estão apresentadas na tabela 2.8, que correspondem a:

- 98% Tc;
- 4,5% Te;
- 8,1% I;
- 0,8% Zr, Nb, Ru, Rh;
- 0,09% Ce e Pr.

Tabela 2.8 - Inventário do tanque de rejeitos da coluna MnO₂

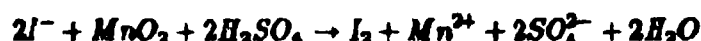
RADION.	FRAÇÃO (F)	ATIVIDADE (Bq)	RADION.	FRAÇÃO (F)	ATIVIDADE (Bq)
Zr-95	0,008	1,22 E+10	Te-129	0,405	1,70 E+11
Zr-97	0,008	9,36 E+10	Te-131M	0,405	3,60 E+11
Nb-95M	0,008	4,59 E+07	Te-131	0,405	8,10 E+10
Nb-95	0,008	9,36 E+08	Te-132	0,405	3,96 E+12
Nb-96	0,008	1,17 E+07	Te-133M	0,405	4,74 E+08
Nb-97M	0,008	8,90 E+10	Te-133	0,405	7,94 E+07
Nb-97	0,008	1,00 E+11	Te-134	0,405	5,79 E+07
Tc-99M	0,98	1,31 E+13	I-130	0,081	1,40 E+08
Tc-99	0,98	6,67 E+05	I-131	0,081	3,29 E+10
Ru-103	0,008	9,52 E+09	I-132	0,081	8,18 E+11
Ru-105	0,008	4,24 E+09	I-133	0,081	1,20 E+12
Ru-106	0,008	1,44 E+08	I-134	0,081	6,26 E+08
Rh-103M	0,008	8,64 E+09	I-135	0,081	4,70 E+11
Rh-105M	0,008	1,19 E+09	Ce-141	9,0 E-4	2,40 E+09
Rh-105	0,008	2,10 E+10	Ce-143	9,0 E-4	1,31 E+10
Rh-106M	0,008	2,39 E+07	Ce-144	9,0 E-4	2,71 E+08
Rh-106	0,008	1,44 E+08	Pr-143	9,0 E-4	4,22 E+09
Te-127M	0,405	6,24 E+08	Pr-144M	9,0 E-4	3,26 E+08
Te-127	0,405	1,26 E+11	Pr-144	9,0 E-4	2,71 E+08
Te-129M	0,405	1,80 E+10	Pr-145	9,0 E-4	2,87 E+09
TOTAL					2,07 E+13

2.2.2.2 Saída da primeira coluna Chellex-100 (Chellex-1)

Estima-se uma quantidade de 2,6 litros de solução de sulfato de manganês resultante da dissolução da coluna de MnO_2 pelo ácido sulfúrico, de acordo com a reação:



Como o ácido sulfúrico não será consumido totalmente, este permanecerá na solução em uma concentração próxima de 1 M e o sulfato de manganês da ordem de 170 g.L^{-1} . Na verdade este valor depende da quantidade de MnO_2 usada na coluna. Os valores dados aqui são aqueles calculados para 100g de MnO_2 . Neste ponto considera-se que todo iodo remanescente das operações anteriores será liberado na forma gasosa durante a dissolução da coluna de MnO_2 e percolação na Chellex-1. Considerou-se a formação do gás conforme a reação:



A quantidade formada será aquela que foi considerada retida na coluna de MnO_2 , ou seja, 0,9% do total de iodo. O restante do inventário do percolado da coluna Chellex-1 será composto de 0,09% de Zr, Nb, Ru e Rh, e 4,5% de Te. Na tabela 2.9 além destes elementos, constam ainda Ce e Pr considerados a nível de contaminação em 0,001%.

2.2.2.3 Saída da segunda coluna Chellex-100 (Chellex-2)

Estima-se a geração de cerca de 1,8 litros de rejeitos ácido sulfúrico 0,5 M, com um nível de contaminação radiativa baixo. Considerando o fator de descontaminação (F.D.) da resina Chellex-100 como sendo 10^6 (3), a atividade resultante no rejeito desta coluna será aquela dos contaminantes retidos na coluna MnO_2 decrescida de um fator 10^6 e isento de iodo. Desta forma a atividade total deste fluxo será inferior a $2,0 \text{ E}+8 \text{ Bq}$.

2.2.3 Célula de recuperação de ^{235}U

Os fluxos de rejeitos desta célula foram caracterizados conforme o diagrama apresentado na figura 1.2, que está baseado no processo de recuperação do ^{235}U

Tabela 2.9 - Inventário do tanque de rejeitos da coluna Chellex-1

RADION.	FRAÇÃO (F)	ATIVIDADE (Bq)	RADION.	FRAÇÃO (F)	ATIVIDADE (Bq)
Zr-95	9,0 E-04	1,38 E+09	Te-127	0,045	1,40 E+10
Zr-97	9,0 E-04	1,05 E+10	Te-129M	0,045	2,09 E+09
Nb-95M	9,0 E-04	5,17 E+06	Te-129	0,045	1,89 E+10
Nb-95	9,0 E-04	1,05 E+08	Te-131M	0,045	4,00 E+10
Nb-96	9,0 E-04	1,31 E+06	Te-131	0,045	9,00 E+09
Nb-97M	9,0 E-04	1,00 E+10	Te-132	0,045	4,10 E+11
Nb-97	9,0 E-04	1,12 E+10	Te-133M	0,045	5,26 E+07
Ru-103	9,0 E-04	1,07 E+09	Te-133	0,045	8,82 E+08
Ru-105	9,0 E-04	4,77 E+08	Te-134	0,045	6,43 E+08
Ru-106	9,0 E-04	1,62 E+07	Ce-141	1,0 E-05	2,67 E+07
Rh-103M	9,0 E-04	9,72 E+08	Ce-143	1,0 E-05	1,46 E+08
Rh-105M	9,0 E-04	1,34 E+08	Ce-144	1,0 E-05	3,01 E+06
Rh-105	9,0 E-04	2,36 E+09	Pr-143	1,0 E-05	4,69 E+07
Rh-108M	9,0 E-04	2,69 E+06	Pr-144M	1,0 E-05	3,62 E+04
Rh-106	9,0 E-04	1,62 E+07	Pr-144	1,0 E-05	3,01 E+06
Te-127M	0,045	6,93 E+07	Pr-145	1,0 E-05	3,19 E+07
TOTAL					5,43 E+11

desenvolvido por Samsh (3). Como foi considerado anteriormente, durante a solubilização dos óxidos-diuranato de sódio com solução carbonato-bicarbonato de sódio, ocorrerá também a solubilização parcial de Zr, Nb, Ce e Pr juntamente com o urânio e os actínídeos Np e Pu. Estas soluções serão transferidas da célula de dissolução para a célula de recuperação onde ficarão armazenadas até completar aproximadamente 50g de urânio total para o processo. Como cada campanha de produção será feita com cerca de 6g de urânio irradiado, a recuperação ocorrerá a cada 8 campanhas, ou a cada 2 meses, contando com 1 campanha semanal. Tomando como base que na dissolução carbônica serão utilizados 0,6 litros de solução por campanha, ter-se-á ao final de 8 campanhas aproximadamente 5 litros de solução que serão reprocessados. O inventário radioativo da solução acumulada foi calculada levando em conta as frações dos elementos solubilizados pelo carbonato e o acúmulo de 8 campanhas, devidamente corrigidos para o decaimento radioativo de cada campanha, sendo a última aquela correspondente a 12 horas de decaimento a partir da irradiação (tabela 2.6). As frações correspondentes aos contaminantes foram definidas admitindo-se que 90% dos precipitados de Zr, Nb, Ce e Pr e 1% do Ru e Rh são solubilizados juntamente com o ^{235}U . Isto resulta nas seguintes percentagens:

- 81% de Zr e Nb;
- 88,2% de Ce e Pr;
- 0,9% de Ru e Rh.

A solução carbônica assim definida é a solução de alimentação da célula de recuperação e seu inventário radioativo está na tabela 2.10. A partir desta solução serão definidos os inventários ao longo do processamento.

2.2.3.1 Primeira coluna Biorex-5 (Biorex-1)

A primeira etapa de descontaminação da solução de recuperação é a percolação na primeira coluna Biorex-5. Esta retém os contaminantes passando o ^{235}U e actínídeos para o percolado. A eficiência de retenção da resina Biorex-5 para o Zr, Nb, Ce e Pr é de 97% e para o Ru e Rh é de 80% (3). Levando em conta a solução de alimentação da coluna, ficam retidos na coluna 85,6% de Ce e Pr; 78,6% de Zr e Nb; e, 0,72% de Ru e Rh, como apresentados na tabela 2.11. Existem duas alternativas de gerenciamento para a coluna Biorex-5. Se houver necessidade de regeneração da resina, esta será efetuada com solução concentrada de carbonato de sódio, sendo estimado um volume de 0,3 litros de rejeito líquido. A outra alternativa é considerar o conjunto da coluna e a resina como rejeito sólido. Em ambos os casos o inventário não se altera.

Tabela 2.10 - Inventário da solução acumulada para recuperação

RADION.	FRAÇÃO (F)	ATIVIDADE (Bq)	RADION.	FRAÇÃO (F)	ATIVIDADE (Bq)
Zr-95	0,81	7,78 E+12	Rh-103M	0,009	5,27 E+10
Zr-97	0,81	9,48 E+12	Rh-105	0,009	2,47 E+10
Nb-95M	0,81	5,15 E+10	Rh-106	0,009	1,24 E+09
Nb-95	0,81	3,33 E+12	Ce-141	0,882	1,20 E+13
Nb-96	0,81	1,16 E+09	Ce-143	0,882	1,34 E+13
Nb-97M	0,81	1,16 E+09	Ce-144	0,882	2,01 E+12
Nb-97	0,81	1,01 E+13	Pr-143	0,882	1,63 E+13
Ru-103	0,009	5,85 E+10	Pr-144M	0,882	2,41 E+10
Ru-105	0,009	4,77 E+09	Pr-144	0,882	2,01 E+12
Ru-106	0,009	1,24 E+09	Pr-145	0,882	2,81 E+12
TOTAL					8,81 E+13

Tabela 2.11 - Inventário da primeira coluna Biorex-5

RADION.	FRAÇÃO (F)	ATIVIDADE (Bq)	RADION.	FRAÇÃO (F)	ATIVIDADE (Bq)
Zr-95	0,786	7,54 E+12	Rh-105M	0,0072	1,07 E+09
Zr-97	0,786	9,20 E+12	Rh-105	0,0072	1,98 E+10
Nb-95M	0,786	5,00 E+10	Rh-106M	0,0072	2,15 E+07
Nb-95	0,786	3,23 E+12	Rh-106	0,0072	9,94 E+08
Nb-96	0,786	1,12 E+09	Ce-141	0,856	1,16 E+13
Nb-97M	0,786	8,72 E+12	Ce-143	0,856	1,30 E+13
Nb-97	0,786	9,82 E+12	Ce-144	0,856	1,95 E+12
Ru-103	0,0072	4,68 E+10	Pr-143	0,856	1,58 E+13
Ru-105	0,0072	3,81 E+09	Pr-144M	0,856	2,33 E+10
Ru-106	0,0072	9,94 E+08	Pr-144	0,856	1,95 E+12
Rh-103M	0,0072	4,22 E+10	Pr-145	0,856	2,73 E+12
TOTAL					8,57 E+13

Tabela 2.12 - Inventário dos rejeitos da saída da segunda coluna Biorex-5

RADION.	FRAÇÃO (F)	ATIVIDADE (Bq)	RADION.	FRAÇÃO (F)	ATIVIDADE (Bq)
Zr-95	0,024	2,30 E+11	Rh-105M	0,0018	2,68 E+08
Zr-97	0,024	2,81 E+11	Rh-105	0,0018	4,95 E+09
Nb-95M	0,024	1,53 E+09	Rh-106	0,0018	2,48 E+08
Nb-95	0,024	9,86 E+10	Ce-141	0,026	3,54 E+11
Nb-96	0,024	3,43 E+07	Ce-143	0,026	3,95 E+11
Nb-97M	0,024	2,66 E+11	Ce-144	0,026	5,93 E+10
Nb-97	0,024	3,00 E+11	Pr-143	0,026	4,81 E+11
Ru-103	0,0018	1,17 E+10	Pr-144M	0,026	7,10 E+08
Ru-105	0,0018	9,54 E+08	Pr-144	0,026	5,93 E+10
Ru-106	0,0018	2,48 E+08	Pr-145	0,026	8,29 E+10
Rh-103M	0,0018	1,05 E+10			
TOTAL					2,63 E+12

2.2.3.2 Saída da segunda coluna Biorex-5 (Biorex-2)

Nesta coluna após o condicionamento da solução passada pela primeira coluna Biorex-5 ficará retido o complexo de urânio. A solução na saída da coluna será básica, contendo mistura de carbonato e bicarbonato de sódio ($\approx 0,1$ M) e o volume esperado é de 5 litros com o seguinte inventário: 0,18% de Ru e Rh; 2,6% de Ce e Pr; e, 2,4% de Zr e Nb, o que resulta nos valores dados na tabela 2.12.

2.2.3.3 Saída da coluna Leventrel

Durante o carregamento com solução de nitrato de urânio está previsto aproximadamente 0,5 litros de solução HNO_3 , 4M, contendo traços dos elementos anteriores, eluídos da coluna Biorex-2.

Tabela 2.13 - Inventário da coluna Levertrel - rejeito sólido

RADION.	FRAÇÃO (F)	ATIVIDADE (Bq)
I-130	0,36	6,23 E+08
I-131	0,36	1,46 E+12
I-132	0,36	3,64 E+12
I-133	0,36	5,36 E+12
I-134	0,36	2,78 E+09
I-135	0,36	2,09 E+12
TOTAL		1,26 E+13

2.3 Rejeitos sólidos

2.3.1 Célula de dissolução

Os principais rejeitos sólidos desta célula são as colunas AG1x8 e Levertrel, ambas descartadas juntamente com o material nelas contido. A coluna AG1x8 é construída em aço inox e a coluna Levertrel em acrílico. O volume total das colunas é aproximadamente 500 cm³. Na tabela 2.13 apresenta-se o inventário da coluna Levertrel, que é constituído de 36% de todo o iodo gerado no processo. O inventário radioativo da coluna AG1x8 descartada foi calculado considerando que 1% de todos os elementos solúveis que passam pela coluna ficam retidos a título de contaminação da resina, mesmo após eluição. As exceções são para os elementos I, Te, Ce e Pr. Para o Ce e Pr adotou-se o valor 0,1%. O iodo, devido a sua difícil desorção da coluna, permanece retido em cerca de 50% da quantidade adsorvida, e o Te em 10%. Em termos de fração da atividade inicial resultam em 45% e 5% respectivamente. O inventário da coluna AG1x8 é apresentado na tabela 2.14. Quanto a geração de materiais de laboratório compactáveis como papel, algodão, desconhece-se o volume. Foi adotado como sendo de 500 cm³. Há a previsão de descarte, a cada seis meses, de manguueiras e conexões que não são de aço inox. O volume gerado nestas operações foi estimado em 20 dm³, equivalente a um recipiente tipo Padirac.

2.3.2 Célula de purificação

São três as colunas de troca-iônica que se utilizam nesta célula. Tanto o material de suporte quanto as próprias resinas de troca-iônica estão sujeitos ao recondicionamento e reutilização dependendo do estado e do nível de contaminação,

Tabela 2.14 - Inventário da coluna AG1x8 descartada

RADION.	FRAÇÃO (F)	ATIVIDADE (Bq)	RADION.	FRAÇÃO (F)	ATIVIDADE (Bq)
Rb-86	0,01	8,73 E+05	Sn-125	0,01	1,94 E+08
Sr-89	0,01	1,44 E+10	Sn-127	0,01	6,33 E+07
Sr-90	0,01	8,60 E+06	Sn-128	0,01	2,55 E+06
Sr-91	0,01	7,95 E+10	Sb-122	0,01	3,21 E+05
Sr-92	0,01	9,07 E+09	Sb-124	0,01	5,33 E+04
Y-90	0,01	5,73 E+07	Sb-125	0,01	4,40 E+06
Y-91M	0,01	5,05 E+10	Sb-126	0,01	1,06 E+07
Y-91	0,01	1,51 E+10	Sb-127	0,01	3,47 E+09
Y-92	0,01	4,98 E+10	Sb-128	0,01	2,07 E+08
Y-93	0,01	9,23 E+10	Sb-129	0,01	3,31 E+09
Zr-95	0,001	1,53 E+09	Te-127M	0,05	7,95 E+07
Zr-97	0,001	1,17 E+10	Te-127	0,05	1,56 E+10
Nb-95M	0,001	5,74 E+06	Te-129M	0,05	2,23 E+09
Nb-95	0,001	1,17 E+08	Te-129	0,05	2,10 E+10
Nb-96	0,001	1,43 E+06	Te-131M	0,05	4,44 E+10
Nb-97M	0,001	1,11 E+10	Te-131	0,05	1,00 E+10
Nb-97	0,001	1,25 E+10	Te-132	0,05	4,90 E+11
Mo-99	0,01	1,44 E+10	Te-133M	0,05	5,85 E+07
Tc-99	0,01	1,34 E+10	Te-133	0,05	9,80 E+06
Ru-103	0,001	1,19 E+09	Te-134	0,05	7,15 E+06
Ru-105	0,001	5,30 E+08	I-130	0,45	8,06 E+08
Ru-106	0,001	1,80 E+07	I-131	0,45	1,83 E+12
Rh-103M	0,001	1,08 E+09	I-132	0,45	4,54 E+12
Rh-105M	0,001	1,49 E+08	I-133	0,45	6,70 E+12
Rh-105	0,001	2,62 E+09	I-134	0,45	3,48 E+09
Rh-106M	0,001	2,99 E+06	I-135	0,45	2,61 E+12
Rh-106	0,001	1,80 E+07	Cs-134	0,01	3,81 E+05
Pd-109	0,01	7,92 E+08	Cs-136	0,01	7,53 E+07
Pd-112	0,01	4,07 E+08	Cs-137	0,01	8,92 E+07
Ag-109M	0,01	7,93 E+08	Ba-137M	0,01	8,44 E+07
Ag-111	0,01	3,97 E+08	Ba-139	0,01	5,70 E+08
Ag-112	0,01	4,74 E+08	Ba-140	0,01	6,28 E+10
Ag-113	0,01	1,13 E+08	La-140	0,01	4,89 E+10
Cd-115M	0,01	4,85 E+06	La-141	0,01	2,47 E+10
Cd-115	0,01	3,66 E+08	La-142	0,01	9,91 E+08
Cd-117M	0,01	1,63 E+07	Ce-141	0,001	2,67 E+09
Cd-117	0,01	1,43 E+07	Ce-143	0,001	1,46 E+10
In-115M	0,01	3,91 E+08	Ce-144	0,001	3,01 E+09

Continua

Tabela 2.14 - Inventário da coluna AG1x8 descartada (Continuação)

RADION.	FRAÇÃO (F)	ATIVIDADE (Bq)	RADION.	FRAÇÃO (F)	ATIVIDADE (Bq)
In-117M	0,01	1,45 E+07	Pr-143	0,001	4,69 E+09
In-117	0,01	4,63 E+07	Pr-144M	0,001	3,62 E+06
Sn-121	0,01	4,44 E+07	Pr-144	0,001	3,01 E+09
Sn-123	0,01	6,88 E+06	Pr-145	0,001	3,19 E+09
TOTAL					1,68 E+13

por isso não se pode precisar a frequência com que serão descartados. O volume correspondente as tres colunas é cerca de 700 cm³. Como o nível de atividade esperado é baixo, o genciamento deste material poderá ser feito juntamente com os demais rejeitos sólidos esperados para esta célula, como papéis, conexões, mangueiras, etc..

2.3.3 Célula de recuperação

Está prevista a troca das colunas e das resinas a cada dois meses, de modo que os rejeitos sólidos desta célula serão gerados com esta frequência. Considerando a alternativa de descarte da coluna Biorex-1 completa (resina e suporte), o inventário radioativo será o mesmo da tabela 2.11. Caso contrário, tendo o suporte desta coluna contaminação a nível de traços será gerenciado juntamente como os demais rejeitos sólidos, que se constituem em conexões, mangueiras e outros materiais de reposição.

2.3.4 Outras fontes

Como rejeito sólido serão gerados numa frequência ainda não determinada, os filtros absolutos (HEPA) da saída do sistema de tratamento de gases (off-gas). Estes filtros possuem eficiência de retenção de particulados e aerossóis de 99,97%. Os aerossóis filtrados por este sistema serão aqueles listados na tabela 2.3.

CAPÍTULO 3

Comentários finais

De acordo com as considerações feitas ao longo do texto, as quais determinaram as frações da atividade em cada fluxo de rejeito, pôde-se elaborar um quadro resumo (tabela 3.1 e 3.2) das características de todos os fluxos de rejeito que serão gerados na produção do ^{99}Mo . As frações por elemento e por fluxo, estão na tabela 3.3. Nas figuras 1.2, 3.1 e 3.2 são apresentados os diagramas de geração de rejeitos de acordo com os pontos de origem e na figura 3.3 é apresentado um diagrama resumo do inventário radioativo de todo o processo. Deve-se ressaltar aqui que este é um estudo introdutório e preliminar sobre a geração de rejeitos radioativos na produção de ^{99}Mo de fissão e teve como principal objetivo otimizar a gerência destes rejeitos desde a origem.

Estando ainda o processo de produção em fase de investigação e implementação, toda a identificação e caracterização dos fluxos de rejeitos está baseada no fluxograma de processo de produção adotado como referência. Este processo ao longo dos estudos pode vir a ser modificado ou melhorado, de modo que estas alterações terão que ser introduzidas também no modelo de caracterização dos rejeitos. Este modelo também pode vir a ser invalidado quando confrontado com a geração real dos rejeitos após a implementação da planta de produção. Contudo, os resultados obtidos neste estudo, mesmo baseados em larga escala em hipóteses sobre o comportamento químico dos elementos presentes nas várias etapas do processo, não são necessários como base para os estudos de alternativas para gerência destes rejeitos, projeto do parque de tanques de estocagem, cálculos de blindagem, projeto da unidade de tratamento e condicionamento e outros. Por fim não se menciona aqui qualquer alternativa de gerenciamento destes rejeitos, pois estes serão efetuados posteriormente, assim como a geração de rejeitos em casos de emergência.

Tabela 3.1 - Frações dos elementos nos diversos fluxos de produção

ELEM.	G A S E S		AEROS	S O L I D O S			L I Q U I D O S				
	CD	CP	CG	CD	CP	CR	CD	CP	CP	CP	CR
	DIS	CHX-G	DIS	AG1x8	LEU	BX-1	AG1x8	MN	CHX-1	CHX-2	BX-2
Br	100										
Xe	100										
Kr	100										
I	10	0.9		45	36			8.1			
Te			1	5			49	10.5	1.5	1E-05	
Zr				0.1		78.6	18	0.8	0.09	1E-06	2.4
Nb				0.1		78.6	18	0.8	0.09	1E-06	2.4
Ru			1	0.1		0.72	97.1	0.8	0.09	1E-06	0.18
Rh			1	0.1		0.72	97.1	0.8	0.09	1E-06	0.18
Tc			1	1				98			
Mo				1							
Ce			1	0.1		85.6	10.7	0.1			2.6
Pr			1	0.1		85.6	10.7	0.1			2.6
Sr			1	1			98				
Y			1	1			98				
Sb			1	1			98				
Cs			1	1			98				
Ba			1	1			98				
La			1	1			98				
Rb				1			99				
Se				1			99				
Pd				1			99				
Ag				1			99				
Cd				1			99				
In				1			99				
Sn				1			99				
Nd							100				
Pm							100				
Sm							100				
Eu							100				
Tb							100				

CD - CELULA DE RECUPERACAO LEU - COLUNA LEVEXTREL
 CP - CELULA DE PURIFICACAO BX-1 - COLUNA BIOREX-1
 CR - CELULA DE RECUPERACAO BX-2 - COLUNA BIOREX-2
 DIS - DISSOLUCAO MN - COLUNA DE MANGANES
 CHX-G - COLUNA CHELLEX - GAS CHX-1 - COLUNA CHELLEX-1
 AG1x8 - COLUNA AG1x8 CHX-2 - COLUNA CHELLEX-2

Tabela 3.2 - Sinopse das características dos rejeitos líquidos

INDÍZEM	FLUXO	NATUREZA	VOLUME LÍQ. CAMPANHA (L)	VOLUME POR ANO (L)	FREQUENCIA DE GERAÇÃO	PRINCIPAIS RADIOELEMENTO
CC	AG-1x8	ALUMINATO (100 - 150 g/L) HIPOCLORITO DE SÓDIO HIDROXÍDIO DE SÓDIO 2M	2,6	150	SEMANAL	IA, 2A, Nb, Zr, Sb, Ru, Rh, Te, Sn
	LAVAGEM DE FILTRO	CARBONATO DE SÓDIO 0,1L	1	50	SEMANAL	T, D., Zr, Nb, Ru, Rh
	CONDENSADOR COL. DE COBRE	ÁGUA E ÁGUA TRICLORADA	0,1	5	SEMANAL	H-3
CP	COL. MANGANEZ	NITRATO DE SÓDIO (130 - 140 g/L) ÁCIDO NÍTRICO 1M	1,5	75	SEMANAL	Te, I, Tc, Zr Nb, Ru, Rh
	CHELLEX-1	ÁCIDO SULFÚRICO 1M SULFATO DE MANGANEZ TIOCTANATO	3	150	SEMANAL	Te, Zr, Nb, Ru, Rh
	CHELLEX-2	ÁCIDO SULFÚRICO TIOCTANATO	2	100	SEMANAL	Te, Zr, Nb, Ru, Rh
CR	BIUREX-2	CARBONATO DE SÓDIO 1M	5	30	BIMESTRAL	Zr, Nb, Ru, Rh, Ce, Pr
	LEVEXTREL	ÁCIDO NÍTRICO 4M	0,5	3	BIMESTRAL	TRACOS DE Zr, Nb

CC - CELULA DE DISSOLUÇÃO
 CP - CELULA DE PURIFICAÇÃO
 CR - CELULA DE RECUPERAÇÃO

Tabela 3.3 - Síntese das características dos rejeitos sólidos

ORIGEM	FLUXO	MATERIAL	VOLUME (dm ³)	FREQUENCIA GERACAO	PRINCIPAIS CONTAMINANTES
CD	COLUNA AGIXE	ALU INOX E RESINA ANIONICA FORTE	0.25	SEMANAL	PF, Te, I
	COLUNA LEVEXTREL	ACRILICO E RESINA ORGANICA	0.25	SEMANAL	I
	COMPACTAVEIS	PAPEL, ALGODAO, OUTROS	0.5	SEMANAL	PF
	NAO COMPACT.	MANGUEIRAS, CONEXOES	0.5	SEMANAL	PF
CP	COL. MANGANES	ACRILICO	0.25	SEMANAL	PF, Mo, Tc, T
	COLUNAS CHELLEX	ACRILICO E RESINA CHELLEX	0.5	SEMANAL	PF
	COMPACTAVEIS	PAPEL, ALGODAO, OUTROS	0.5	SEMANAL	PF
	NAO COMPACT.	MANGUEIRAS, CONEXOES	0.5	SEMANAL	PF
LW	COLUNA BIOREX-1	ACRILICO E RESINA BIOREX-5	0.25	BIMESTRAL	Zr, Nb, Ru, Rh, Ce, Pr
	COLUNA BIOREX-2	ACRILICO E RESINA BIOREX-5	0.25	BIMESTRAL	TRACOS DE U, Pu, PF
	COLUNA LEVEXTREL	ACRILICO, RESINA LEVEXTREL E TAP	0.25	BIMESTRAL	
	COMPACTAVEIS	PAPEL, ALGODAO, OUTROS	0.5	BIMESTRAL	PF
	NAO COMPACT.	MANGUEIRAS, CONEXOES	20	BIMESTRAL	PF

CD - CELULA DE DISSOLUCAO
 CP - CELULA DE PURIFICACAO
 CR - CELULA DE RECUPERACAO
 PF - PRODUTOS DE FISSAO

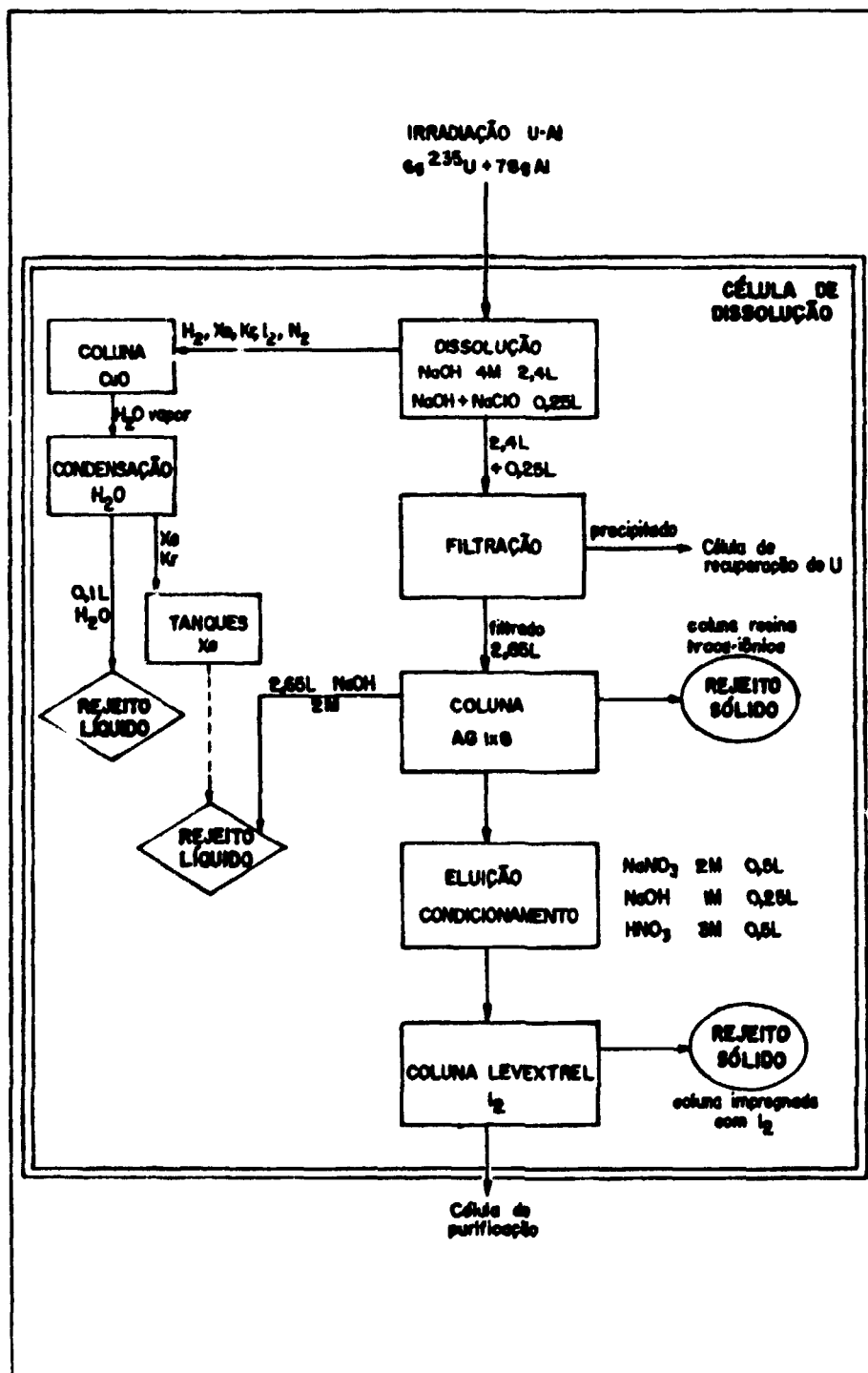


Fig. 3.1 - Diagrama de geração de rejeitos da célula de dissolução

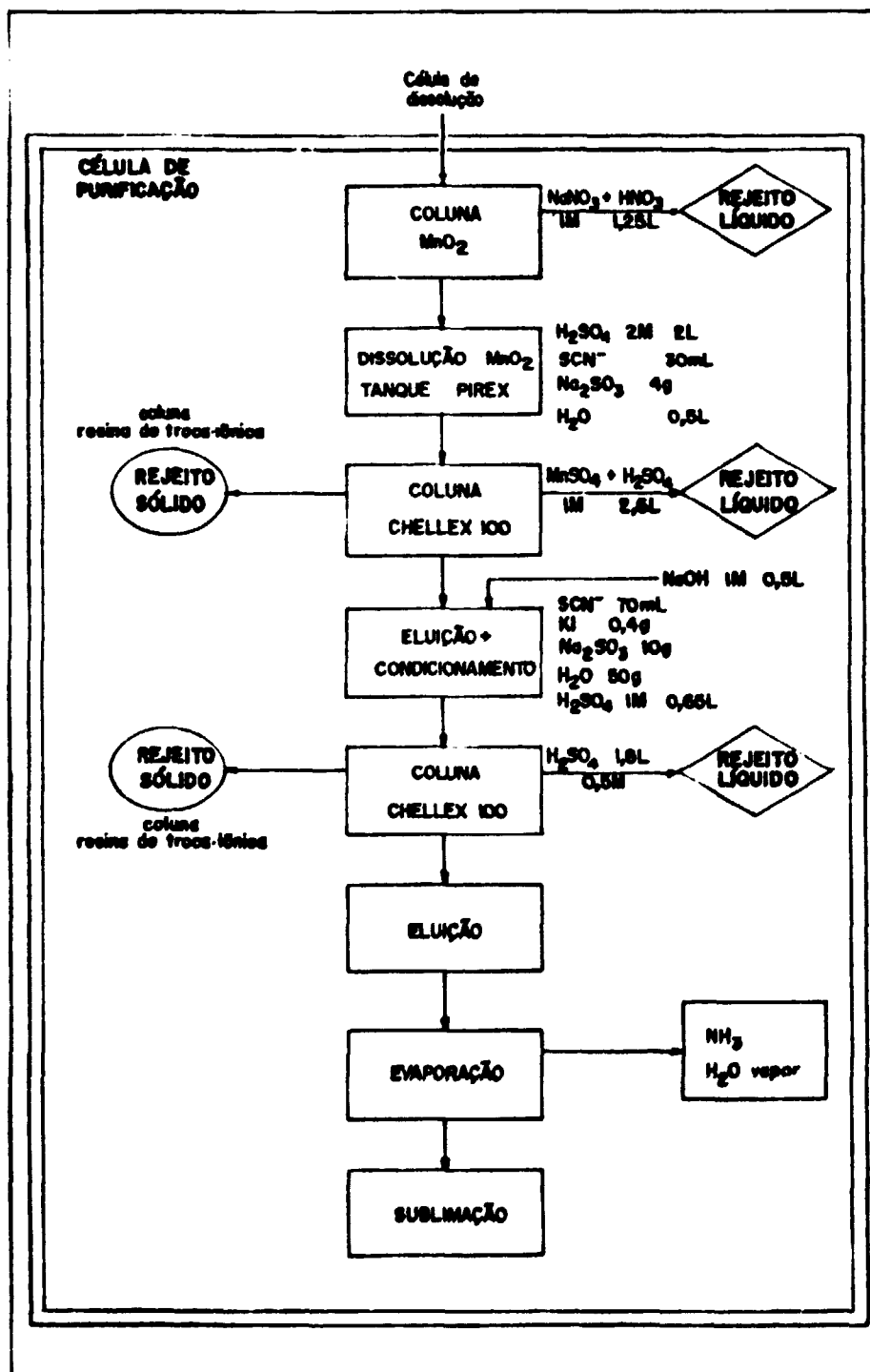


Fig. 3.2 - Diagrama de geração de rejeitos da célula de purificação

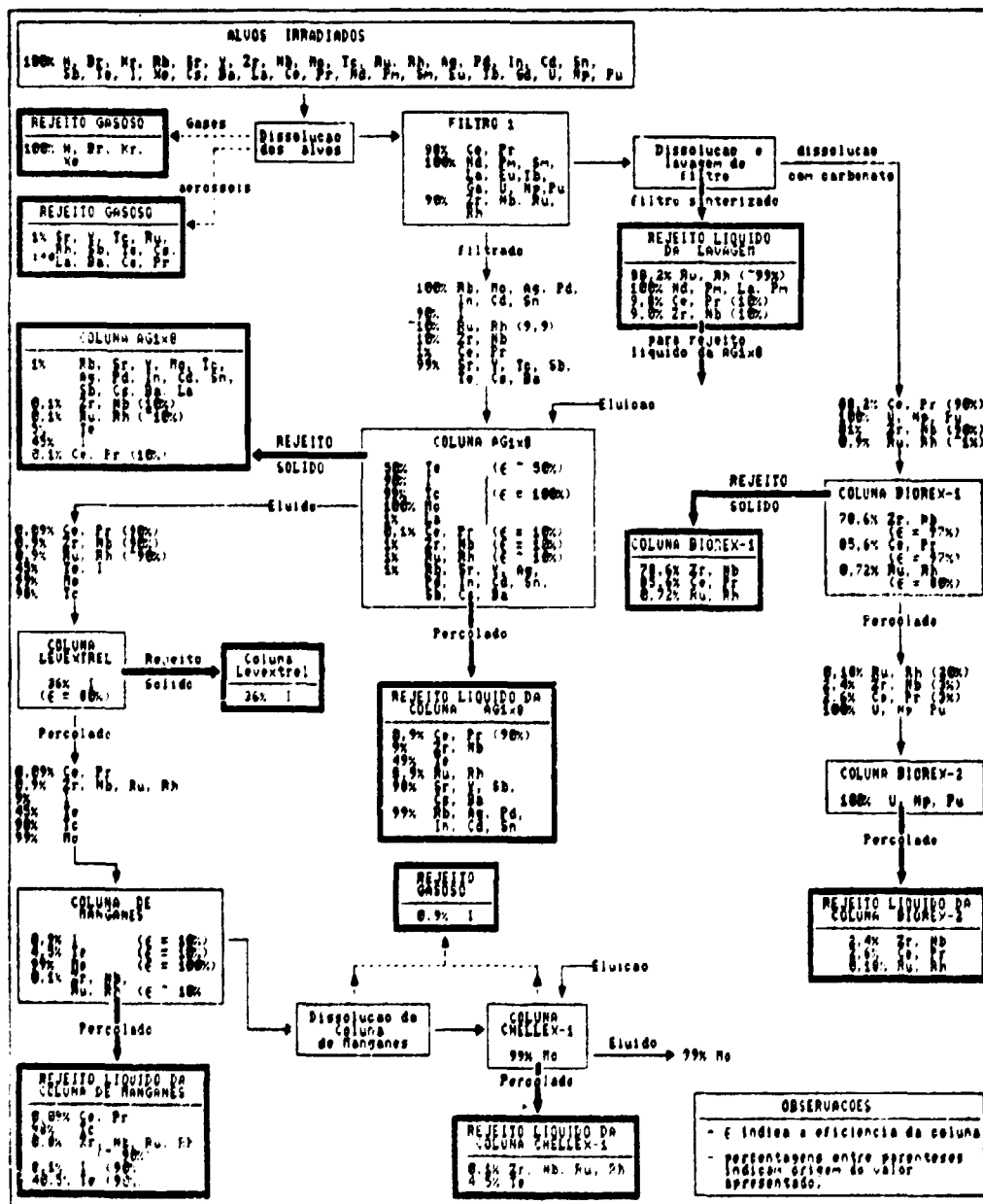


Fig. 3.3 - Diagrama resumo do inventário radioativo de todo o processo

REFERÊNCIAS BIBLIOGRÁFICAS

- (1) INTERNATIONAL ATOMIC ENERGY AGENCY. *Fission molybdenum for medical use: proceedings of a technical committee meeting, held in Karlsruhe, 13-16 October, 1987*. Vienna, IAEA, 1989. (IAEA-TECDOC-515).
- (2) REIA, P.R. *Visita técnica às instalações de produção de ⁹⁹Mo do KfK (RFA) e IRE (Bélgica)*. Março de 1989. (Relatório interno do IPEN-TE).
- (3) SAMEH, A. ALI.; ACHE, H.J. Production techniques of fission molybdenum-99. *Radiochimica Acta*, **41**: 65-72, 1987.
- (4) INTERNATIONAL ATOMIC ENERGY AGENCY. *Design of off-gas and air cleaning systems at NPP*. Vienna, IAEA, 1987. (IAEA- Technical Report Series 274).
- (5) INTERNATIONAL ATOMIC ENERGY AGENCY. *Control of semivolatile radionuclides in gaseous effluents at nuclear facilities*. Vienna, IAEA, 1982. (IAEA-Technical Report Series 220).
- (6) CRISTINI, P.R. *Comunicação pessoal*. Argentina, CNEA, Maio de 1990.