

JAERI-Research  
95-038

JP9507199



ヤコビ行列の効率的な計算法

1995年5月

VOL 26 冊 23

佐々木忍

日本原子力研究所  
Japan Atomic Energy Research Institute

本レポートは、日本原子力研究所が不定期に公刊している研究報告書です。

入手の間合わせは、日本原子力研究所技術情報部情報資料課（〒319-11 茨城県那珂郡東海村）あて、お申し越してください。なお、このほかに財団法人原子力弘済会資料センター（〒319-11 茨城県那珂郡東海村日本原子力研究所内）で複写による実費頒布をおこなっております。

This report is issued irregularly.

Inquiries about availability of the reports should be addressed to Information Division, Department of Technical Information, Japan Atomic Energy Research Institute, Tokai-mura, Naka-gun, Ibaraki-ken 319-11, Japan.

© Japan Atomic Energy Research Institute, 1995

---

編集兼発行 日本原子力研究所  
印 刷 いばらき印刷(株)

## ヤコビ行列の効率的な計算法

日本原子力研究所東海研究所原子炉工学部

佐々木 忍

(1995年 4月27日受理)

周知のごとく、ヤコビ行列の各要素は関節角の複雑な三角関数で表され、それを全て書き記すと極めて複雑な行列となる。

本報は、この困難な問題が速度表現を利用して克服できることを述べる。そのポイントは再帰的なアルゴリズムや数式処理の技法により、人手を全く介入せず解析的な関係式が導き出せることにある。従来の結果と比べて特に注目すべきことは、行列の各要素が座標変換の有効な利用により極めて単純化されることである。更に、球面状の手首の場合には、もっとも効率的な計算となることを示す。このことから、提案した手法は、特異点問題のような機構学的に特別な性質を究明する際に立つと考えられる。

Efficient Computation Method of Jacobian Matrix

Shinobu SASAKI

Department of Reactor Engineering  
Tokai Research Establishment  
Japan Atomic Energy Research Institute  
Tokai-mura, Naka-gun, Ibaraki-ken

(Received April 27, 1995)

As well known, the elements of the Jacobian matrix are complex trigonometric functions of the joint angles, resulting in a matrix of staggering complexity when we write it all out in one place.

This article addresses that difficulties to this subject are overcome by using velocity representation. The main point is that its recursive algorithm and computer algebra technologies allow us to derive analytical formulation with no human intervention. Particularly, it is to be noted that as compared to previous results the elements are extremely simplified throughout the effective use of frame transformations. Furthermore, in case of a spherical wrist, it is shown that the present approach is computationally most efficient. Due to such advantages, the proposed method is useful in studying kinematically peculiar properties such as singularity problems.

Keywords: Velocity Jacobian, Frame Transformation, Recursive Expression, Computer Algebra Technologies, Spherical Wrist

目 次

|                         |    |
|-------------------------|----|
| 1. はじめに .....           | 1  |
| 2. 速度ヤコビアンの変現と簡略化 ..... | 2  |
| 3. おわりに .....           | 10 |
| 参考文献 .....              | 10 |
| 付 録 .....               | 20 |

Contents

|                                                           |    |
|-----------------------------------------------------------|----|
| 1. Introduction .....                                     | 1  |
| 2. Velocity Jacobian Expressions with Reduced Forms ..... | 2  |
| 3. Concluding Remarks .....                               | 10 |
| Reference .....                                           | 10 |
| Appendix .....                                            | 20 |

# 1 はじめに

ロボット工学や機構学の分野で用いるヤコビ行列は、関節・リンクの有機的つながりの結果発生するさまざまなメカニズムの特性解明に重要な働きをするばかりか、動特性や制御にも直接影響を及ぼすことから解析的アプローチにおける要と言える。すなわち、この取扱いは、エンドエフェクタの先端(以下簡単に指先と称す)の位置・姿勢とこれを実現するのに必要な関節の動きを定式化したいわゆる機構方程式の解を誘導する過程で登場する一種の変換操作であり、非線形性の強い方程式に対しては線形かつ近傍領域でこの操作を単純に反復することが基本となる。しかし、ヤコビ行列の計算は三角関数を含んだ複雑な式が中心となり、取扱うロボットの関節自由度が増加するにつれて飛躍的に煩雑になる好ましくない側面をもつ。

通常、差分近似による数値計算は定着した方法であるが、特異点の探索のように解析的表現が有利となる場合を含め、ヤコビアン構成要素の効率的な処理方法が要望されその研究開発が進められてきた<sup>1)~5)</sup>。なかでも、近年急速に発達してきた数式処理の技術と結びつけることで、変換操作を含むロボットモデルの自動生成への道が切り開かれたことは、煩雑な式の取扱いから解放される点できわめて有益である<sup>6)</sup>。このように、任意なリンク機構に対するヤコビ行列の計算機処理は可能になったが、変数の次元と共に複雑化する状況は、置換や因数整理等現在の数式処理技術のより一層の向上に期待したいところである。しかし、簡略化の要求をさらに達成させるためには従来の枠組の延長線上での議論展開では根本的な解決が困難であることから、ここではこれまでの線形操作を出発点とするアプローチを別な角度から検討する<sup>6)</sup>。

言うまでもなくロボット機構学で問題とするヤコビ行列 $J$ は、機構関数を局所的に線形化した変換行列としてつぎのように定義される。(r,  $\theta$  は作業変数と関節変数を示す)

$$\delta r = J \delta \theta \quad (\text{または } \dot{r} = J \dot{\theta})$$

これに対して、指先速度と角速度(または微小変位と微小回転)を各関節の駆動により生成されるモーメントと結びつけた関係式から新たな提案を与えることが本報の狙いである。次節で説明するように、再帰表現を利用して自動生成される行列要素は、支持部に設定した基準系を作業空間内の適切な位置に移動させ、そこを起点に原体系を見直し機構学的特徴を積極的に活用することで一変することがテーマの中心になる。その場合、捩れ角に依存した各関節軸の交差具合が重要になり、さらに指先と一定の位置・姿勢関係にある球面状手首での定式化に着目すれば、零行列を含む理想的にブロック化されたヤコビ行列に到達することを論じる。これら一連の手順の有効性を具体例により明らかにする。

## 2 速度ヤコビアンの変現と簡略化

マニピュレータの指先の速度 $v$ は、線速度(並進速度) $V$ と角速度 $\omega$ から構成され、ともに各関節の駆動速度が深く関係している。いま、マニピュレータを支える支持ベースに固定した基準座標系(以下左上添字 $b$ で表す)を設定すると、その系に関する先端での線速度 ${}^bV$ は、各関節軸と指先との間の位置ベクトル ${}^b z_j$ と関節軸上の角速度 $\dot{\theta}_j$ 、 ${}^b k_j$ で形成されるモーメントのベクトル和として

$$\begin{aligned} {}^bV &= {}^b k_1 \times ({}^b r_n - {}^b r_0) \dot{\theta}_1 + {}^b k_2 \times ({}^b r_n - {}^b r_1) \dot{\theta}_2 + \dots + {}^b k_n \times ({}^b r_n - {}^b r_{n-1}) \dot{\theta}_n \\ &= \sum_{j=1}^n ({}^b k_j \times {}^b z_j) \dot{\theta}_j \quad ({}^b k_j \text{は関節軸} j \text{に沿っての単位ベクトル}) \end{aligned} \quad (1)$$

と定まる。ここに、関節軸上に設定したリンク座標系やその位置ベクトル等の概略をFig. 1に示す。

一方、指先における角速度 ${}^b\omega$ は、各関節軸上の角速度ベクトルの合成和として

$${}^b\omega = \sum_{j=1}^n \dot{\theta}_j {}^b k_j \quad (2)$$

と表せ、これらをまとめた指先の速度は

$${}^b v \triangleq \begin{bmatrix} {}^bV \\ {}^b\omega \end{bmatrix} = \begin{bmatrix} \dot{\theta}_1 {}^b k_1 \times {}^b z_1 + \dot{\theta}_2 {}^b k_2 \times {}^b z_2 + \dots + \dot{\theta}_n {}^b k_n \times {}^b z_n \\ \dot{\theta}_1 {}^b k_1 + \dot{\theta}_2 {}^b k_2 + \dots + \dot{\theta}_n {}^b k_n \end{bmatrix} \quad (3)$$

とベクトル表示できる。したがって、指先速度と関節速度間の関係式としてヤコビ行列(特に、速度関係を念頭におくことから、以下速度ヤコビアンとも呼ぶ)( $\in R^{6 \times n}$ )が

$${}^b J = \begin{bmatrix} {}^b k_1 \times {}^b z_1 & {}^b k_2 \times {}^b z_2 & \dots & {}^b k_n \times {}^b z_n \\ {}^b k_1 & {}^b k_2 & \dots & {}^b k_n \end{bmatrix} \quad (4)$$

と定まる。

ここで、ベースから $j$ 番目の関節が直動関節の場合、上のヤコビ行列の $j$ 番目の列要素は $[{}^b k_j^T, 0, 0, 0]^T$ と表される( $T$ はベクトル・行列に対する転置操作を表す)。以下、(4)で表されたヤコビ行列の数値計算や数式処理に適した汎用的なアルゴリズムについて言及する。

さて、上記軸ベクトル ${}^b k_j$ は、座標系 $\Sigma_{j-1}$ の $z$ 軸方向単位ベクトル $k_j$ をベースに固定した座標系 $\Sigma_0$ の $z$ 方向ベクトルに変換することで容易に求められることから、座標変換行列 $B_j$ を使って、

$$\begin{aligned} {}^b\omega &= \dot{\theta}_1 {}^b k_1 + \dot{\theta}_2 {}^b k_2 + \dots + \dot{\theta}_n {}^b k_n = \dot{\theta}_1 k_1 + B_1 k_2 \dot{\theta}_2 + \dots + (B_1 B_2 \dots B_{n-1} k_n) \dot{\theta}_n \\ &= (H_0 k_1) \dot{\theta}_1 + (H_1 k_2) \dot{\theta}_2 + \dots + (H_{n-1} k_n) \dot{\theta}_n \end{aligned} \quad (5)$$

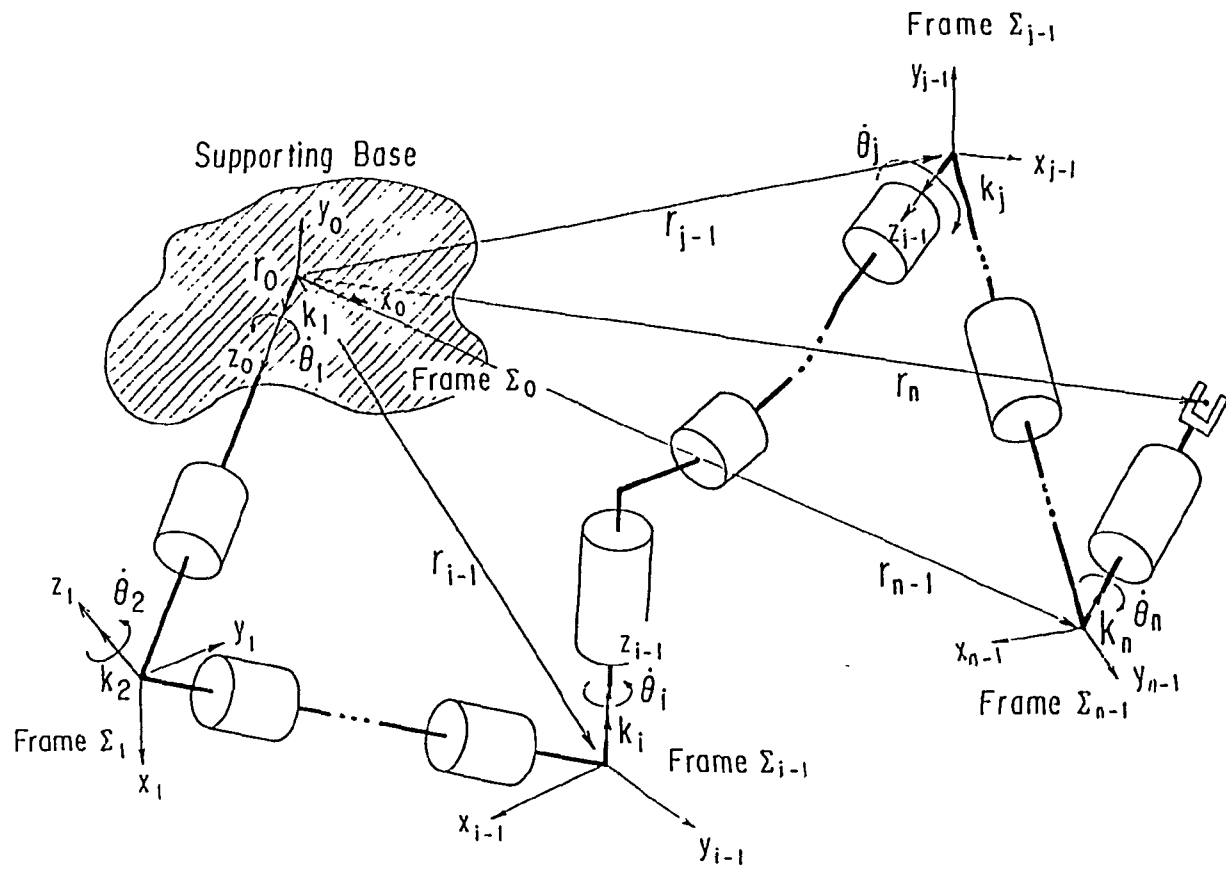


Fig.1 Definitions of link co-ordinate frames and position vectors



と記述できる。ただし、 $H_k = B_1 B_2 \cdots B_k$  (付録参照)。

すなわち、ベースから見たj番目の関節の単位ベクトル ${}^b k_j$ は

$${}^b k_j = H_{j-1} k_j = \begin{bmatrix} P_{j-1} & U_{j-1} & D_{j-1} \\ Q_{j-1} & V_{j-1} & E_{j-1} \\ R_{j-1} & W_{j-1} & F_{j-1} \end{bmatrix} \begin{bmatrix} 0 \\ 0 \\ 1 \end{bmatrix} = \begin{bmatrix} D_{j-1} \\ E_{j-1} \\ F_{j-1} \end{bmatrix}, \quad (\text{回転関節 } j \text{ に対して}) \quad (6-a)$$

$$= (0, 0, 0)^T \quad (\dot{\theta}_j = \dot{d}_j \text{ とした直動関節 } j \text{ に対して}) \quad (6-b)$$

(j=1, 2, ..., n)

と表され、j番目の座標系の方向余弦 $P_{j-1}, Q_{j-1}, \dots, F_{j-1}$ は再帰関係を利用すれば容易に求まる。

したがって、任意なタイプの関節で構成されるリンク機構に対するヤコビ行列のj番目のコラム ${}^b J_j$  (j=1, 2, ..., n)はつぎのように表現できる。

$${}^b J_j = \begin{cases} \begin{bmatrix} {}^b k_j \times {}^b z_j \\ {}^b k_j \end{bmatrix} = \begin{bmatrix} e_x^j E_{j-1} - e_y^j F_{j-1} \\ e_x^j F_{j-1} - e_z^j D_{j-1} \\ e_y^j D_{j-1} - e_x^j E_{j-1} \\ D_{j-1} \\ E_{j-1} \\ F_{j-1} \end{bmatrix} & (\text{回転関節 } j \text{ に対して}) \\ \begin{bmatrix} {}^b k_j \\ 0 \end{bmatrix} = \begin{bmatrix} D_{j-1} \\ E_{j-1} \\ F_{j-1} \\ 0 \\ 0 \\ 0 \end{bmatrix} & (\text{直動関節 } j \text{ に対して}) \end{cases} \quad (7-a)$$

$$\begin{cases} \begin{bmatrix} {}^b k_j \times {}^b z_j \\ {}^b k_j \end{bmatrix} = \begin{bmatrix} e_x^j E_{j-1} - e_y^j F_{j-1} \\ e_x^j F_{j-1} - e_z^j D_{j-1} \\ e_y^j D_{j-1} - e_x^j E_{j-1} \\ D_{j-1} \\ E_{j-1} \\ F_{j-1} \end{bmatrix} & (\text{回転関節 } j \text{ に対して}) \\ \begin{bmatrix} {}^b k_j \\ 0 \end{bmatrix} = \begin{bmatrix} D_{j-1} \\ E_{j-1} \\ F_{j-1} \\ 0 \\ 0 \\ 0 \end{bmatrix} & (\text{直動関節 } j \text{ に対して}) \end{cases} \quad (7-b)$$

$$\text{ここに、} {}^b z_j = {}^b r_n - {}^b r_{j-1} = ({}^b x_n - {}^b x_{j-1}, {}^b y_n - {}^b y_{j-1}, {}^b z_n - {}^b z_{j-1})^T \triangleq (e_x^j, e_y^j, e_z^j)^T \quad (8)$$

この表現に基づき、 $6 \times n$  速度ヤコビアン ${}^b J$  が計算され、また適当な数式処理システムによる行列の自動生成も可能となる。しかしながら、その結果は一般に関節の数が増えると共に極めて煩雑化する傾向をもち、関節速度の誘導や特異点解析への適用に対して相変らず障害になる。そこで、これまで定着していた基準座標系の概念をベースから作業空間の適当な位置(例えば、手首やそれに最も近い関節)に移動させ、この点を起点にして元のリンク・関節系を見直す方法をとる。つまり、一点に関節軸が集中している動作形態等を中心に、与えられた個々のジョイント軸の交差状況を調査し、後述の機構学的性質を積極的に活用することで、体系に応じた簡略化が期待できる。

以下、基準座標系を任意の関節*i*の位置に移して、固定したこの座標系 $\Sigma_{i-1}$ から見た指先の速度関係に焦点を置く。

まず、新しい角速度 ${}^i\omega$ は、各関節毎に変換逆行列 $H_{i-1}^{-1} (=H_{i-1}^{-1} = \zeta^T)$ を適用することで

$${}^i\omega = \zeta^T \omega = \sum_{j=1}^n (\zeta^T H_{j-1} k_j) \dot{\theta}_j = \sum_{j=1}^n {}^i k_j \dot{\theta}_j, \quad (9)$$

と決定する。ここに、*j*番目の単位ベクトル ${}^i k_j$ は(6)を参照して

$${}^i k_j \triangleq \begin{bmatrix} {}^i\omega_{A_j} \\ {}^i\omega_{B_j} \\ {}^i\omega_{C_j} \end{bmatrix} = \zeta^T {}^0 k_j = \zeta^T H_{j-1} k_j = \begin{bmatrix} P_{i-1} & Q_{i-1} & R_{i-1} \\ U_{i-1} & V_{i-1} & W_{i-1} \\ D_{i-1} & E_{i-1} & F_{i-1} \end{bmatrix} \begin{bmatrix} D_{j-1} \\ E_{j-1} \\ F_{j-1} \end{bmatrix}$$

$$= \begin{bmatrix} P_{i-1}D_{j-1} + Q_{i-1}E_{j-1} + R_{i-1}F_{j-1} \\ U_{i-1}D_{j-1} + V_{i-1}E_{j-1} + W_{i-1}F_{j-1} \\ D_{i-1}D_{j-1} + E_{i-1}E_{j-1} + F_{i-1}F_{j-1} \end{bmatrix}, \quad (\text{回転関節 } j \text{ に対して}) \quad (10-a)$$

$$= (0, 0, 0)^T, \quad (\dot{\theta}_j = \dot{d}_j \text{ とした直動関節 } j \text{ に対して}) \quad (10-b)$$

と定まる。

つぎに、指先の並進速度についても同様な方法で記述を行う。基準座標系の原点を関節*i*の位置 ${}^0r_{i-1}$ に定めると、指先と各関節との位置は

$${}^0r_n - {}^0r_{j-1} = ({}^0r_n - {}^0r_{i-1}) - ({}^0r_{j-1} - {}^0r_{i-1}) = {}^0\tilde{r}_n - {}^0\tilde{r}_{j-1}, \quad (j=1, 2, \dots, n) \quad (11)$$

と表せる。ただし、

$${}^0\tilde{r}_k = {}^0r_k - {}^0r_{i-1}. \quad (k=1, 2, \dots, n) \quad (12)$$

その結果、線速度(1)はつぎのように書換えられる。

$${}^0v = \sum_{j=1}^n {}^0k_j \times ({}^0r_n - {}^0r_{j-1}) \dot{\theta}_j = \sum_{j=1}^n {}^0k_j \times ({}^0\tilde{r}_n - {}^0\tilde{r}_{j-1}) \dot{\theta}_j$$

$$= \sum_{j=1}^n [(H_{i-1}^{-1} {}^i k_j) \times H_{i-1} ({}^i\tilde{r}_n - {}^i\tilde{r}_{j-1})] \dot{\theta}_j \quad (13)$$

ところで、任意のベクトル*a*, *b* と変換マトリクス $\zeta (=H_{i-1}^{-1})$ の間に

$$\zeta (a \times b) = (\zeta a) \times (\zeta b). \quad (14)$$

なる関係が成立することから、式(13)は

$${}^0v = \zeta \left[ \sum_{j=1}^n ({}^i k_j) \times ({}^i\tilde{r}_n - {}^i\tilde{r}_{j-1}) \right] \dot{\theta}_j \quad (15)$$

と替ける。その結果、新しい位置に設定した基準座標系に対する指先の線速度は

$${}^1V = \sum_{j=1}^n ({}^1k_j) \times ({}^1\tilde{r}_n - {}^1\tilde{r}_{j-1}) \dot{\theta}_j \quad (16)$$

と表現できる。この座標系における関節の位置ベクトルは付録を参照して

$$\begin{aligned} {}^1\tilde{r}_n - {}^1\tilde{r}_{n-1} &= \zeta^T H_n K_n \\ {}^1\tilde{r}_n - {}^1\tilde{r}_{n-2} &= \zeta^T (H_n K_n + H_{n-1} K_{n-1}) \\ {}^1\tilde{r}_n - {}^1\tilde{r}_{n-3} &= \zeta^T (H_n K_n + H_{n-1} K_{n-1} + H_{n-2} K_{n-2}) \\ &\dots \dots \\ {}^1\tilde{r}_n - {}^1\tilde{r}_{j-1} &= \zeta^T (H_n K_n + H_{n-1} K_{n-1} + \dots + H_j K_j) \\ &\dots \dots \\ {}^1\tilde{r}_n - {}^1\tilde{r}_0 &= \zeta^T (H_n K_n + H_{n-1} K_{n-1} + \dots + H_1 K_1) \end{aligned} \quad (17)$$

と表される。右辺に含まれるベクトル  $H_j K_j$  の内容については、付録より

$$\begin{aligned} H_j K_j &= \begin{bmatrix} P_j & U_j & D_j \\ Q_j & V_j & E_j \\ R_j & W_j & F_j \end{bmatrix} \begin{bmatrix} a_j \\ d_j \eta_j \\ d_j \gamma_j \end{bmatrix} = \begin{bmatrix} P_j a_j + d_j (U_j \eta_j + D_j \gamma_j) \\ Q_j a_j + d_j (V_j \eta_j + E_j \gamma_j) \\ R_j a_j + d_j (W_j \eta_j + F_j \gamma_j) \end{bmatrix} \\ &= \begin{bmatrix} P_j a_j + D_{j-1} d_j \\ Q_j a_j + E_{j-1} d_j \\ R_j a_j + F_{j-1} d_j \end{bmatrix} = \begin{bmatrix} X_j - X_{j-1} \\ Y_j - Y_{j-1} \\ Z_j - Z_{j-1} \end{bmatrix} \end{aligned} \quad (18)$$

を得る。これはリンク間のつぎの再帰関係に基づく。

$$X_j = P_j a_j + D_{j-1} d_j + X_{j-1}, \quad Y_j = Q_j a_j + E_{j-1} d_j + Y_{j-1}, \quad Z_j = R_j a_j + F_{j-1} d_j + Z_{j-1}, \quad (19)$$

$$D_{j-1} = U_j \eta_j + D_j \gamma_j, \quad E_{j-1} = V_j \eta_j + E_j \gamma_j, \quad F_{j-1} = W_j \eta_j + F_j \gamma_j \quad (20)$$

これより、(17)の位置ベクトルが

$$\begin{aligned} {}^1\tilde{r}_n - {}^1\tilde{r}_{j-1} &= \zeta^T (H_n K_n + H_{n-1} K_{n-1} + \dots + H_j K_j) \\ &= \zeta^T \left\{ \begin{bmatrix} X_n - X_{n-1} \\ Y_n - Y_{n-1} \\ Z_n - Z_{n-1} \end{bmatrix} + \begin{bmatrix} X_{n-1} - X_{n-2} \\ Y_{n-1} - Y_{n-2} \\ Z_{n-1} - Z_{n-2} \end{bmatrix} + \dots + \begin{bmatrix} X_j - X_{j-1} \\ Y_j - Y_{j-1} \\ Z_j - Z_{j-1} \end{bmatrix} \right\} \\ &= \zeta^T \begin{bmatrix} X_n - X_{j-1} \\ Y_n - Y_{j-1} \\ Z_n - Z_{j-1} \end{bmatrix} = \begin{bmatrix} P_{j-1} & Q_{j-1} & R_{j-1} \\ U_{j-1} & V_{j-1} & W_{j-1} \\ D_{j-1} & E_{j-1} & F_{j-1} \end{bmatrix} \begin{bmatrix} e_x^j \\ e_y^j \\ e_z^j \end{bmatrix} = \begin{bmatrix} {}^1\delta_1^j \\ {}^1\delta_2^j \\ {}^1\delta_3^j \end{bmatrix} \end{aligned} \quad (21)$$

と逐次処理の可能な形となる。したがって、(9), (16)から構成される速度 ${}^i v = ({}^i \dot{\psi}^T, {}^i \dot{\omega}^T)^T$ に対する速度ヤコビアン ${}^i J_j$  ( $j=1, 2, \dots, n$ )が

$${}^i J_j = \begin{vmatrix} {}^i k_j \times ({}^i \tilde{r}_a - {}^i \tilde{r}_{j-1}) \\ {}^i k_j \end{vmatrix} =$$

$$\left\{ \begin{aligned} &= \begin{vmatrix} \begin{vmatrix} {}^i \omega_{A_j} \\ {}^i \omega_{B_j} \\ {}^i \omega_{C_j} \end{vmatrix} \times \begin{vmatrix} {}^i \delta_{1_j} \\ {}^i \delta_{2_j} \\ {}^i \delta_{3_j} \end{vmatrix} \\ {}^i \omega_{A_j} \\ {}^i \omega_{B_j} \\ {}^i \omega_{C_j} \end{vmatrix} \right. & \quad \text{(回転関節 } j \text{ に対して)} \quad (22-a)$$

$$\left. \begin{aligned} &= \begin{vmatrix} {}^i \omega_{A_j} \\ {}^i \omega_{B_j} \\ {}^i \omega_{C_j} \\ 0 \\ 0 \\ 0 \end{vmatrix} \right. & \quad \text{(直動関節 } j \text{ に対して)} \quad (22-b)$$

と書換えられる。ここに

$$\begin{cases} {}^i \omega_{A_j} = P_{i-1} D_{j-1} + Q_{i-1} E_{j-1} + R_{i-1} F_{j-1} \\ {}^i \omega_{B_j} = U_{i-1} D_{j-1} + V_{i-1} E_{j-1} + W_{i-1} F_{j-1} \\ {}^i \omega_{C_j} = D_{i-1} D_{j-1} + E_{i-1} E_{j-1} + F_{i-1} F_{j-1} \end{cases} \quad (23)$$

$$\begin{cases} {}^i \delta_{1_j} = P_{i-1} e_x^j + Q_{i-1} e_y^j + R_{i-1} e_z^j \\ {}^i \delta_{2_j} = U_{i-1} e_x^j + V_{i-1} e_y^j + W_{i-1} e_z^j \\ {}^i \delta_{3_j} = D_{i-1} e_x^j + E_{i-1} e_y^j + F_{i-1} e_z^j \end{cases} \quad (24)$$

${}^i \omega_{A_j}$ の幾何学的解釈は、座標系 $\Sigma_{i-1}$ のx軸方向ベクトル ${}^{i-1} n = (P_{i-1}, Q_{i-1}, R_{i-1})^T$ と座標系 $\Sigma_{j-1}$ のz軸方向ベクトル ${}^{j-1} a = (D_{j-1}, E_{j-1}, F_{j-1})^T$ との方向余弦を示す。同様に ${}^i \omega_{B_j}$ ,  ${}^i \omega_{C_j}$ はそれぞれ座標系 $\Sigma_{j-1}$ のz軸方向ベクトル ${}^{j-1} a$ と座標系 $\Sigma_{i-1}$ のy軸方向ベクトル ${}^{i-1} o = (U_{i-1}, V_{i-1}, W_{i-1})^T$ または座標系 $\Sigma_{i-1}$ のz軸方向ベクトル ${}^{i-1} a$ との内積で方向余弦を表す。いま、2つの任意な関節軸 $i, j$ が互いに平行(すなわち、 ${}^{i-1} a // {}^{j-1} a$ )であれば、スカラー積

$$\begin{aligned} ({}^{i-1} a, {}^{j-1} n) &= ({}^{i-1} a, {}^{j-1} o) = 0, \quad ({}^{j-1} a, {}^{i-1} n) = ({}^{j-1} a, {}^{i-1} o) = 0, \\ ({}^{j-1} a, {}^{i-1} a) &= 1 \end{aligned} \quad (25)$$

となり、また関節軸 $i, j$ が互いに直交すれば

$$({}^{j-1} a, {}^{i-1} a) = 0 \quad (26)$$

となることから、導出した(22)に対する要素の簡略化が期待できる。

ところで、自由度 $n$ をもつ空間マニピュレータに対して、指先の姿勢は手首に取り付けた3つの関節からなる球面状手首(Spherical wrist)を利用すると便利である。Fig. 2に示した例から分るように、手首の位置  $r_w=(X_w, Y_w, Z_w)$  はハンドの座標系に関して固定した位置をとり、その方向はハンドの座標系と並行であることから、ハンドを備えた一般的なアーム機構に対する問題を便宜的に手首を先端とする機構問題にすり替え、指先速度を手首での速度に置き換えて議論する。すなわち、手首・指先間のオフセットを $d_n$ 、指先に向けての方向余弦を $D_n, E_n, F_n$ とすると、 $n$ リンクマニピュレータの手首の位置は指先位置 $(X_n, Y_n, Z_n)$ に対してつぎのように記述できる。

$$\begin{aligned} X_w &= X_n - d_n D_n \\ Y_w &= Y_n - d_n E_n \\ Z_w &= Z_n - d_n F_n \end{aligned} \tag{27}$$

さらに、Fig. 2の手首での特徴( $r_w - r_{n-1} = r_w - r_{n-2} = 0$ ,  $(r_w - r_{n-3})$ は $z$ 方向単位ベクトル ${}^b k_{n-2}$ と平行)に基づき、線速度に関するこれら3項は零となることから、(4)のヤコビアンは

$${}^b J_w = \begin{vmatrix} {}^b k_1 \times (r_w - r_0) & {}^b k_2 \times (r_w - r_1) & \cdots & {}^b k_{n-3} \times (r_w - r_{n-4}) & 0_{3 \times 1} & 0_{3 \times 1} & 0_{3 \times 1} \\ {}^b k_1 & {}^b k_2 & \cdots & {}^b k_{n-3} & {}^b k_{n-2} & {}^b k_{n-1} & {}^b k_n \end{vmatrix} \tag{28}$$

$$= \begin{vmatrix} J_{11} & \vdots & 0 \\ \cdots & \cdots & \cdots \\ J_{21} & \vdots & J_{22} \end{vmatrix} \tag{29}$$

と記述できる。(ここに、ブロック行列は  $J_{11}, J_{21} \in R^{3 \times (n-3)}$ ;  $0, J_{22} \in R^{3 \times 3}$ )

一連の計算手順は、(8)で示した再帰的な位置関係を

$$\begin{aligned} e_x^j &= X_w - X_{j-1} \\ e_y^j &= Y_w - Y_{j-1} \\ e_z^j &= Z_w - Z_{j-1} \end{aligned} \tag{30}$$

に変更するとともに、姿勢については

$${}^b \omega_{wrist} = {}^b \omega_{hand} \tag{31}$$

であることから、 $(\omega_{A_j}, \omega_{B_j}, \omega_{C_j})^T$ をそのままにして(22)式に代入することでヤコビ行列の新しい評価を得る。

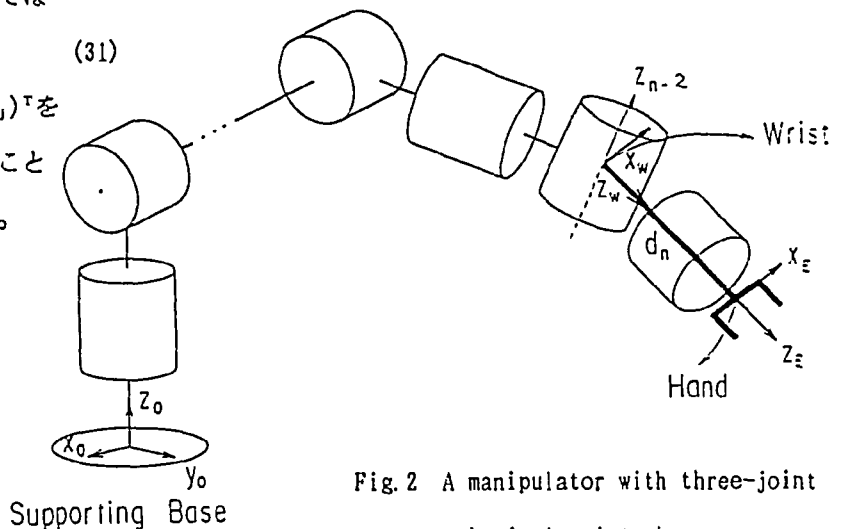


Fig. 2 A manipulator with three-joint spherical wrist

最後に、提案したアルゴリズムを使ってFig. 3に示す7自由度のマニピュレータの速度ヤコビアンを計算し、さらに数式処理システム REDUCE<sup>TM</sup>による各コンポーネントの自動生成を行う。Table 1, 2, 3は前述の各計算手順が導いた行列要素 $J(i, k)$ を直接比較したもので、順に、1)オリジナルモデルによる結果、2)座標変換操作を施し肘位置( $i=4$ )を基準にして指先ヤコビアンを再評価した結果、さらに 3)指先から手首へと視点を変えた方法で誘導した結果を示す。最後のモデルはこれまで一般に複雑と見なされたヤコビ行列計算の通念を覆し、極めて単純要素で運動機構の解析が取扱えることを示唆している。また、右上 $3 \times 3$ ブロック行列が零行列となることも、解析的処理の立場から見逃せない利点である。Table 1, 2の方法についても関節の配置や種類等が異なる別のリンク機構においては、より簡略な表現がこれまで以上に期待できることは言うまでもない。因みに、冗長度を1つ追加した現在のケースを従来法で処理すれば、Table 4に示す複雑なヤコビ行列を導く。

なお、再帰表現を利用し、さらに加速度や速度ヤコビアンの変関数を含むマニピュレータ運動モデルの表現へと話を進めることができるが、ここでは触れない。

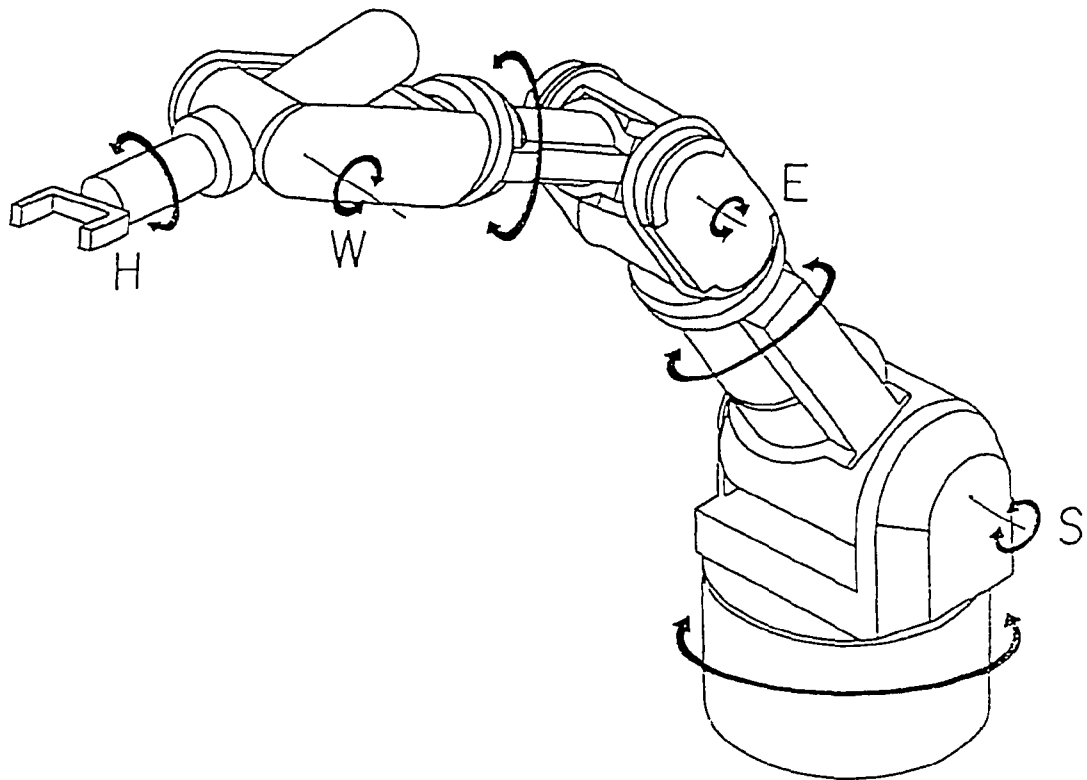


Fig. 3 Schematic of a seven jointed manipulator

### 3 おわりに

マニピュレータの運動解析で登場するヤコビ変換行列は有限差分近似が一般的な計算方法であるが、解析的アプローチにおいては構成要素が煩雑であるため自動化が望ましい。しかし、これまでの指先と関節運動の線形微小変化に対する定式化では取扱い上の限界があり簡潔な表現を得ることは一般に困難である。

一方、指先と各関節の速度関係に着目した取扱いにおいては、座標変換の便利な性質を利用するベクトルの存在が大きな役割を演じ、再帰的な処理と結びつけることで行列の自動生成と大幅な簡潔表示が可能となった。本報で言及した方法に基づき、行列要素のブロック化による作業空間の分割的取扱いやさまざまな特異姿勢の問題への新たな展開の可能性が浮彫りになった。

### 参考文献

- 1) R. P. Paul: Robot Manipulators, Cambridge, Mass. MIT Press, 1981.
- 2) W. E. Snyder: Industrial Robots: Computer Interfacing and Control, Prentice-Hall, 1985.
- 3) D. E. Orin et al; Efficient Computation of the Jacobian for Robot Manipulators, Int. J. Robotics Res., 3(4), pp.66-75, 1984.
- 4) M. Vukobratovic et al: Kinematics and Trajectory Synthesis of Manipulation Robots, in scientific fundamentals of robotics 3. Springer Verlag, Berlin, 1986.
- 5) S. Sasaki: On Numerical Techniques for Kinematics Problems of General Serial-Link Robot Manipulators, Robotica, Vol.12, pp.309-322, 1994.
- 6) S. Sasaki: Feasibility Studies of Kinematics Problems in the Case of a Class of Redundant Manipulator, (to be published in Robotica).
- 7) A. C. Hearn, REDUCE User's Manual version 3.4, Rand Publication, 1991.
- 8) J. H. Davenport et al: Computer Algebra; Systems and Algorithms for Algebraic Computation Academic press, San Diego, 1993.

Table 1 Components of velocity Jacobian via original model

```

J(1,1) := 0
J(2,1) := 0
J(3,1) := 0
J(4,1) := 0
J(5,1) := 0
J(6,1) := 1

J(1,2) := 0
J(2,2) := 0
J(3,2) := 0
J(4,2) := s1
J(5,2) := -c1
J(6,2) := 0

J(1,3) := 0
J(2,3) := 0
J(3,3) := 0
J(4,3) := -c1*s2
J(5,3) := -s1*s2
J(6,3) := c2

J(1,4) := d3*(c1*c2*c3 - s1*s3)
J(2,4) := d3*(c1*s3 + c2*c3*s1)
J(3,4) := c3*d3*s2
J(4,4) := c1*c2*s3 + c3*s1
J(5,4) := -c1*c3 + c2*s1*s3
J(6,4) := s2*s3

J(1,5) := d3*s4*(c1*c2*s3 + c3*s1)
J(2,5) := d3*s4*(-c1*c3 + c2*s1*s3)
J(3,5) := d3*s2*s3*s4
J(4,5) := -c1*c2*c3*s4 - c1*c4*s2 + s1*s3*s4
J(5,5) := -(c1*s3*s4 + c2*c3*s1*s4 + c4*s1*s2)
J(6,5) := c2*c4 - c3*s2*s4

```



- J(1,6) := c1\*c2\*c3\*c4\*c5\*d5 + c1\*c2\*c3\*c5\*d3 - c1\*c2\*c4\*d3\*s3\*s5 - c1\*c2\*d5\*s3\*s5 - c1\*c5\*d5\*s2\*s4 - c3\*c4\*d3\*s1\*s5  
 - c3\*d5\*s1\*s5 - c4\*c5\*d5\*s1\*s3 - c5\*d3\*s1\*s3
- J(2,6) := c1\*c3\*c4\*d3\*s5 + c1\*c3\*d5\*s5 + c1\*c4\*c5\*d5\*s3 + c1\*c5\*d3\*s3 + c2\*c3\*c4\*c5\*d5\*s1 + c2\*c3\*c5\*d3\*s1  
 - c2\*c4\*d3\*s1\*s3\*s5 - c2\*d5\*s1\*s3\*s5 - c5\*d5\*s1\*s2\*s4
- J(3,6) := c2\*c5\*d5\*s4 + c3\*c4\*c5\*d5\*s2 + c3\*c5\*d3\*s2 - c4\*d3\*s2\*s3\*s5 - d5\*s2\*s3\*s5
- J(4,6) := c1\*c2\*c3\*c4\*s5 + c1\*c2\*c5\*s3 - c1\*s2\*s4\*s5 + c3\*c5\*s1 - c4\*s1\*s3\*s5
- J(5,6) := - c1\*c3\*c5 + c1\*c4\*s3\*s5 + c2\*c3\*c4\*s1\*s5 + c2\*c5\*s1\*s3 - s1\*s2\*s4\*s5
- J(6,6) := c2\*s4\*s5 + c3\*c4\*s2\*s5 + c5\*s2\*s3
- J(1,7) := c1\*c2\*c3\*c4\*d5\*s5\*s6 + c1\*c2\*c3\*d3\*s5\*s6 + c1\*c2\*c4\*c5\*d3\*s3\*s6 + c1\*c2\*c5\*d5\*s3\*s6  
 + c1\*c2\*c6\*d3\*s3\*s4 - c1\*d5\*s2\*s4\*s5\*s6 + c3\*c4\*c5\*d3\*s1\*s6 + c3\*c5\*d5\*s1\*s6 + c3\*c6\*d3\*s1\*s4  
 - c4\*d5\*s1\*s3\*s5\*s6 - d3\*s1\*s3\*s5\*s6
- J(2,7) := - c1\*c3\*c4\*c5\*d3\*s6 - c1\*c3\*c5\*d5\*s6 - c1\*c3\*c6\*d3\*s4 + c1\*c4\*d5\*s3\*s5\*s6 + c1\*d3\*s3\*s5\*s6  
 + c2\*c3\*c4\*d5\*s1\*s5\*s6 + c2\*c3\*d3\*s1\*s5\*s6 + c2\*c4\*c5\*d3\*s1\*s3\*s6 + c2\*c5\*d5\*s1\*s3\*s6  
 + c2\*c6\*d3\*s1\*s3\*s4 - d5\*s1\*s2\*s4\*s5\*s6
- J(3,7) := c2\*d5\*s4\*s5\*s6 + c3\*c4\*d5\*s2\*s5\*s6 + c3\*d3\*s2\*s5\*s6 + c4\*c5\*d3\*s2\*s3\*s6 + c5\*d5\*s2\*s3\*s6 + c6\*d3\*s2\*s3\*s4
- J(4,7) := - c1\*c2\*c3\*c4\*c5\*s6 - c1\*c2\*c3\*c6\*s4 + c1\*c2\*s3\*s5\*s6 - c1\*c4\*c6\*s2 + c1\*c5\*s2\*s4\*s6 + c3\*s1\*s5\*s6  
 + c4\*c5\*s1\*s3\*s6 + c6\*s1\*s3\*s4
- J(5,7) := - c1\*c3\*s5\*s6 - c1\*c4\*c5\*s3\*s6 - c1\*c6\*s3\*s4 - c2\*c3\*c4\*c5\*s1\*s6 - c2\*c3\*c6\*s1\*s4 + c2\*s1\*s3\*s5\*s6  
 - c4\*c6\*s1\*s2 + c5\*s1\*s2\*s4\*s6
- J(6,7) := c2\*c4\*c6 - c2\*c5\*s4\*s6 - c3\*c4\*c5\*s2\*s6 - c3\*c6\*s2\*s4 + s2\*s3\*s5\*s6

Table 2 Components of velocity Jacobian based on a new reference frame

```

J(1, 1) := c2*d7*s5*s6 - c4*c6*d7*s2*s3 - c4*d5*s2*s3 + c5*d7*s2*s3*s4*s6 - d3*s2*s3
J(2, 1) := - s2*(c3*d7*s5*s6 + c4*c5*d7*s3*s6 + c6*d7*s3*s4 + d5*s3*s4)
J(3, 1) := c2*c4*c5*d7*s6 + c2*c6*d7*s4 + c2*d5*s4 + c3*c4*c6*d7*s2 + c3*c4*d5*s2 - c3*c5*d7*s2*s4*s6 + c3*d3*s2
J(4, 1) := c3*s2
J(5, 1) := c2
J(6, 1) := s2*s3

J(1, 2) := c3*(- c4*c6*d7 - c4*d5 + c5*d7*s4*s6 - d3)
J(2, 2) := - c3*c4*c5*d7*s6 - c3*c6*d7*s4 - c3*d5*s4 + d7*s3*s5*s6
J(3, 2) := s3*(- c4*c6*d7 - c4*d5 + c5*d7*s4*s6 - d3)
J(4, 2) := - s3
J(5, 2) := 0
J(6, 2) := c3

J(1, 3) := d7*s5*s6
J(2, 3) := 0
J(3, 3) := c4*c5*d7*s6 + c6*d7*s4 + d5*s4
J(4, 3) := 0
J(5, 3) := 1
J(6, 3) := 0

J(1, 4) := - c4*c6*d7 - c4*d5 + c5*d7*s4*s6
J(2, 4) := - (c4*c5*d7*s6 + c6*d7*s4 + d5*s4)
J(3, 4) := 0
J(4, 4) := 0
J(5, 4) := 0
J(6, 4) := 1

J(1, 5) := c4*d7*s5*s6
J(2, 5) := d7*s4*s5*s6
J(3, 5) := c5*d7*s6
J(4, 5) := - s4
J(5, 5) := c4
J(6, 5) := 0

```

```
J(1,6) := d7*( - c4*c5*c6 + s4*s6)
J(2,6) := - d7*(c4*s6 + c5*c6*s4)
J(3,6) := c6*d7*s5
J(4,6) := c4*s5
J(5,6) := s4*s5
J(6,6) := c5

J(1,7) := 0
J(2,7) := 0
J(3,7) := 0
J(4,7) := - (c4*c5*s6 + c6*s4)
J(5,7) := c4*c6 - c5*s4*s6
J(6,7) := s5*s6
```

Table 3 Components of velocity Jacobian focused on wrist

$J(1,1) := -s2*s3*(c4*d5 + d3)$   
 $J(2,1) := -d5*s2*s3*s4$   
 $J(3,1) := c2*d5*s4 + c3*c4*d5*s2 + c3*d3*s2$   
 $J(4,1) := c3*s2$   
 $J(5,1) := c2$   
 $J(6,1) := s2*s3$

$J(1,2) := -c3*(c4*d5 + d3)$   
 $J(2,2) := -c3*d5*s4$   
 $J(3,2) := -s3*(c4*d5 + d3)$   
 $J(4,2) := -s3$   
 $J(5,2) := 0$   
 $J(6,2) := c3$

$J(1,3) := 0$   
 $J(2,3) := 0$   
 $J(3,3) := d5*s4$   
 $J(4,3) := 0$   
 $J(5,3) := 1$   
 $J(6,3) := 0$

$J(1,4) := -c4*d5$   
 $J(2,4) := -d5*s4$   
 $J(3,4) := 0$   
 $J(4,4) := 0$   
 $J(5,4) := 0$   
 $J(6,4) := 1$

$J(1,5) := 0$   
 $J(2,5) := 0$   
 $J(3,5) := 0$   
 $J(4,5) := -s4$   
 $J(5,5) := c4$   
 $J(6,5) := 0$

```
J(1,6) := 0
J(2,6) := 0
J(3,6) := 0
J(4,6) := c4*s5
J(5,6) := s4*s5
J(6,6) := c5

J(1,7) := 0
J(2,7) := 0
J(3,7) := 0
J(4,7) := - (c4*c5*s6 + c6*s4)
J(5,7) := c4*c6 - c5*s4*s6
J(6,7) := s5*s6
```

Table 4 Components of conventional Jacobian based on differential kinematics

$$\begin{aligned}
 J(1,1) &:= c1*c3*d7*s5*s6 + c1*c4*c5*d7*s3*s6 + c1*c6*d7*s3*s4 + c1*d5*s3*s4 + c2*c3*c4*c5*d7*s1*s6 + c2*c3*c6*d7*s1*s4 \\
 &\quad + c2*c3*d5*s1*s4 - c2*d7*s1*s3*s5*s6 + c4*c6*d7*s1*s2 + c4*d5*s1*s2 - c5*d7*s1*s2*s4*s6 + d3*s1*s2 \\
 J(2,1) &:= -c1*c2*c3*c4*c5*d7*s6 - c1*c2*c3*c6*d7*s4 - c1*c2*c3*d5*s4 + c1*c2*d7*s3*s5*s6 - c1*c4*c6*d7*s2 \\
 &\quad - c1*c4*d5*s2 + c1*c5*d7*s2*s4*s6 - c1*d3*s2 + c3*d7*s1*s5*s6 + c4*c5*d7*s1*s3*s6 + c6*d7*s1*s3*s4 \\
 &\quad + d5*s1*s3*s4 \\
 J(3,1) &:= 0 \\
 J(4,1) &:= -c1*c3*c5*s7 - c1*c3*c6*c7*s5 - c1*c4*c5*c6*c7*s3 + c1*c4*s3*s5*s7 + c1*c7*s3*s4*s6 - c2*c3*c4*c5*c6*c7*s1 \\
 &\quad + c2*c3*c4*s1*s5*s7 + c2*c3*c7*s1*s4*s6 + c2*c5*s1*s3*s7 + c2*c6*c7*s1*s3*s5 + c4*c7*s1*s2*s6 \\
 &\quad + c5*c6*c7*s1*s2*s4 - s1*s2*s4*s5*s7 \\
 J(5,1) &:= c1*c2*c3*c4*c5*c6*c7 - c1*c2*c3*c4*s5*s7 - c1*c2*c3*c7*s4*s6 - c1*c2*c5*s3*s7 - c1*c2*c6*c7*s3*s5 \\
 &\quad - c1*c4*c7*s2*s6 - c1*c5*c6*c7*s2*s4 + c1*s2*s4*s5*s7 - c3*c5*s1*s7 - c3*c6*c7*s1*s5 - c4*c5*c6*c7*s1*s3 \\
 &\quad + c4*s1*s3*s5*s7 + c7*s1*s3*s4*s6 \\
 J(6,1) &:= -c1*c3*c5*c7 + c1*c3*c6*s5*s7 + c1*c4*c5*c6*s3*s7 + c1*c4*c7*s3*s5 - c1*s3*s4*s6*s7 + c2*c3*c4*c5*c6*s1*s7 \\
 &\quad + c2*c3*c4*c7*s1*s5 - c2*c3*s1*s4*s6*s7 + c2*c5*c7*s1*s3 - c2*c6*s1*s3*s5*s7 - c4*s1*s2*s6*s7 \\
 &\quad - c5*c6*s1*s2*s4*s7 - c7*s1*s2*s4*s5 \\
 \\
 J(1,2) &:= c1*(-c2*c4*c6*d7 - c2*c4*d5 + c2*c5*d7*s4*s6 - c2*d3 + c3*c4*c5*d7*s2*s6 + c3*c6*d7*s2*s4 + c3*d5*s2*s4 \\
 &\quad - d7*s2*s3*s5*s6) \\
 J(2,2) &:= s1*(-c2*c4*c6*d7 - c2*c4*d5 + c2*c5*d7*s4*s6 - c2*d3 + c3*c4*c5*d7*s2*s6 + c3*c6*d7*s2*s4 + c3*d5*s2*s4 \\
 &\quad - d7*s2*s3*s5*s6) \\
 J(3,2) &:= -c2*c3*c4*c5*d7*s6 - c2*c3*c6*d7*s4 - c2*c3*d5*s4 + c2*d7*s3*s5*s6 - c4*c6*d7*s2 - c4*d5*s2 \\
 &\quad + c5*d7*s2*s4*s6 - d3*s2 \\
 J(4,2) &:= c1*(-c2*c4*c7*s6 - c2*c5*c6*c7*s4 + c2*s4*s5*s7 - c3*c4*c5*c6*c7*s2 + c3*c4*s2*s5*s7 + c3*c7*s2*s4*s6 \\
 &\quad + c5*s2*s3*s7 + c6*c7*s2*s3*s5) \\
 J(5,2) &:= s1*(-c2*c4*c7*s6 - c2*c5*c6*c7*s4 + c2*s4*s5*s7 - c3*c4*c5*c6*c7*s2 + c3*c4*s2*s5*s7 + c3*c7*s2*s4*s6 \\
 &\quad + c5*s2*s3*s7 + c6*c7*s2*s3*s5) \\
 J(6,2) &:= c1*(c2*c4*s6*s7 + c2*c5*c6*s4*s7 + c2*c7*s4*s5 + c3*c4*c5*c6*s2*s7 + c3*c4*c7*s2*s5 - c3*s2*s4*s6*s7 \\
 &\quad + c5*c7*s2*s3 - c6*s2*s3*s5*s7)
 \end{aligned}$$

- J(1, 3) := c1\*c2\*c3\*d7\*s5\*s6 + c1\*c2\*c4\*c5\*d7\*s3\*s6 + c1\*c2\*c6\*d7\*s3\*s4 + c1\*c2\*d5\*s3\*s4 + c3\*c4\*c5\*d7\*s1\*s6  
 + c3\*c6\*d7\*s1\*s4 + c3\*d5\*s1\*s4 - d7\*s1\*s3\*s5\*s6
- J(2, 3) := - c1\*c3\*c4\*c5\*d7\*s6 - c1\*c3\*c6\*d7\*s4 - c1\*c3\*d5\*s4 + c1\*d7\*s3\*s5\*s6 + c2\*c3\*d7\*s1\*s5\*s6  
 + c2\*c4\*c5\*d7\*s1\*s3\*s6 + c2\*c6\*d7\*s1\*s3\*s4 + c2\*d5\*s1\*s3\*s4
- J(3, 3) := s2\*(c3\*d7\*s5\*s6 + c4\*c5\*d7\*s3\*s6 + c6\*d7\*s3\*s4 + d5\*s3\*s4)
- J(4, 3) := - c1\*c2\*c3\*c5\*s7 - c1\*c2\*c3\*c6\*c7\*s5 - c1\*c2\*c4\*c5\*c6\*c7\*s3 + c1\*c2\*c4\*s3\*s5\*s7 + c1\*c2\*c7\*s3\*s4\*s6  
 - c3\*c4\*c5\*c6\*c7\*s1 + c3\*c4\*s1\*s5\*s7 + c3\*c7\*s1\*s4\*s6 + c5\*s1\*s3\*s7 + c6\*c7\*s1\*s3\*s5
- J(5, 3) := c1\*c3\*c4\*c5\*c6\*c7 - c1\*c3\*c4\*s5\*s7 - c1\*c3\*c7\*s4\*s6 - c1\*c5\*s3\*s7 - c1\*c6\*c7\*s3\*s5 - c2\*c3\*c5\*s1\*s7  
 - c2\*c3\*c6\*c7\*s1\*s5 - c2\*c4\*c5\*c6\*c7\*s1\*s3 + c2\*c4\*s1\*s3\*s5\*s7 + c2\*c7\*s1\*s3\*s4\*s6
- J(6, 3) := - c1\*c2\*c3\*c5\*c7 + c1\*c2\*c3\*c6\*s5\*s7 + c1\*c2\*c4\*c5\*c6\*s3\*s7 + c1\*c2\*c4\*c7\*s3\*s5 - c1\*c2\*c3\*s4\*s6\*s7  
 + c3\*c4\*c5\*c6\*s1\*s7 + c3\*c4\*c7\*s1\*s5 - c3\*s1\*s4\*s6\*s7 + c5\*c7\*s1\*s3 - c6\*s1\*s3\*s5\*s7
- J(1, 4) := - c1\*c2\*c3\*c4\*c6\*d7 - c1\*c2\*c3\*c4\*d5 + c1\*c2\*c3\*c5\*d7\*s4\*s6 + c1\*c4\*c5\*d7\*s2\*s6 + c1\*c6\*d7\*s2\*s4  
 + c1\*d5\*s2\*s4 + c4\*c6\*d7\*s1\*s3 + c4\*d5\*s1\*s3 - c5\*d7\*s1\*s3\*s4\*s6
- J(2, 4) := - c1\*c4\*c6\*d7\*s3 - c1\*c4\*d5\*s3 + c1\*c5\*d7\*s3\*s4\*s6 - c2\*c3\*c4\*c6\*d7\*s1 - c2\*c3\*c4\*d5\*s1  
 + c2\*c3\*c5\*d7\*s1\*s4\*s6 + c4\*c5\*d7\*s1\*s2\*s6 + c6\*d7\*s1\*s2\*s4 + d5\*s1\*s2\*s4
- J(3, 4) := - c2\*c4\*c5\*d7\*s6 - c2\*c6\*d7\*s4 - c2\*d5\*s4 - c3\*c4\*c6\*d7\*s2 - c3\*c4\*d5\*s2 + c3\*c5\*d7\*s2\*s4\*s6
- J(4, 4) := - c1\*c2\*c3\*c4\*c7\*s6 - c1\*c2\*c3\*c5\*c6\*c7\*s4 + c1\*c2\*c3\*s4\*s5\*s7 - c1\*c4\*c5\*c6\*c7\*s2 + c1\*c4\*s2\*s5\*s7  
 + c1\*c7\*s2\*s4\*s6 + c4\*c7\*s1\*s3\*s6 + c5\*c6\*c7\*s1\*s3\*s4 - s1\*s3\*s4\*s5\*s7
- J(5, 4) := - c1\*c4\*c7\*s3\*s6 - c1\*c5\*c6\*c7\*s3\*s4 + c1\*s3\*s4\*s5\*s7 - c2\*c3\*c4\*c7\*s1\*s6 - c2\*c3\*c5\*c6\*c7\*s1\*s4  
 + c2\*c3\*s1\*s4\*s5\*s7 - c4\*c5\*c6\*c7\*s1\*s2 + c4\*s1\*s2\*s5\*s7 + c7\*s1\*s2\*s4\*s6
- J(6, 4) := c1\*c2\*c3\*c4\*s6\*s7 + c1\*c2\*c3\*c5\*c6\*s4\*s7 + c1\*c2\*c3\*c7\*s4\*s5 + c1\*c4\*c5\*c6\*s2\*s7 + c1\*c4\*c7\*s2\*s5  
 - c1\*s2\*s4\*s6\*s7 - c4\*s1\*s3\*s6\*s7 - c5\*c6\*s1\*s3\*s4\*s7 - c7\*s1\*s3\*s4\*s5
- J(1, 5) := d7\*s6\*(c1\*c2\*c3\*c4\*s5 + c1\*c2\*c5\*s3 - c1\*s2\*s4\*s5 + c3\*c5\*s1 - c4\*s1\*s3\*s5)
- J(2, 5) := d7\*s6\*(- c1\*c3\*c5 + c1\*c4\*s3\*s5 + c2\*c3\*c4\*s1\*s5 + c2\*c5\*s1\*s3 - s1\*s2\*s4\*s5)
- J(3, 5) := d7\*s6\*(c2\*s4\*s5 + c3\*c4\*s2\*s5 + c5\*s2\*s3)
- J(4, 5) := - c1\*c2\*c3\*c4\*c5\*s7 - c1\*c2\*c3\*c4\*c6\*c7\*s5 - c1\*c2\*c5\*c6\*c7\*s5 - c1\*c2\*c5\*s3\*s7 + c1\*c5\*s2\*s4\*s7  
 + c1\*c6\*c7\*s2\*s4\*s5 - c3\*c5\*c6\*c7\*s1 + c3\*s1\*s5\*s7 + c4\*c5\*s1\*s3\*s7 + c4\*c6\*c7\*s1\*s3\*s5
- J(5, 5) := c1\*c3\*c5\*c6\*c7 - c1\*c3\*s5\*s7 - c1\*c4\*c5\*s3\*s7 - c1\*c4\*c6\*c7\*s3\*s5 - c2\*c3\*c4\*c5\*s1\*s7  
 - c2\*c3\*c4\*c6\*c7\*s1\*s5 - c2\*c5\*c6\*c7\*s1\*s3 + c2\*s1\*s3\*s5\*s7 + c5\*s1\*s2\*s4\*s7 + c6\*c7\*s1\*s2\*s4\*s5
- J(6, 5) := - c1\*c2\*c3\*c4\*c5\*c7 + c1\*c2\*c3\*c4\*c6\*s5\*s7 + c1\*c2\*c3\*c4\*c6\*s3\*s7 + c1\*c2\*c3\*c6\*s3\*s5 + c1\*c5\*c7\*s2\*s4  
 - c1\*c6\*s2\*s4\*s5\*s7 + c3\*c5\*c6\*s1\*s7 + c3\*c7\*s1\*s5 + c4\*c5\*c7\*s1\*s3 - c4\*c6\*s1\*s3\*s5\*s7

$$J(1, 6) := d7*( - c1*c2*c3*c4*c5*c6 + c1*c2*c3*s4*s6 + c1*c2*c6*s3*s5 + c1*c4*s2*s6 + c1*c5*c6*s2*s4 + c3*c6*s1*s5 + c4*c5*c6*s1*s3 - s1*s3*s4*s6)$$

$$J(2, 6) := d7*( - c1*c3*c6*s5 - c1*c4*c5*c6*s3 + c1*s3*s4*s6 - c2*c3*c4*c5*c6*s1 + c2*c3*s1*s4*s6 + c2*c6*s1*s3*s5 + c4*s1*s2*s6 + c5*c6*s1*s2*s4)$$

$$J(3, 6) := d7*( - c2*c4*s6 - c2*c5*c6*s4 - c3*c4*c5*c6*s2 + c3*s2*s4*s6 + c6*s2*s3*s5)$$

$$J(4, 6) := c7*( - c1*c2*c3*c4*c5*s6 - c1*c2*c3*c6*s4 + c1*c2*s3*s5*s6 - c1*c4*c6*s2 + c1*c5*s2*s4*s6 + c3*s1*s5*s6 + c4*c5*s1*s3*s6 + c6*s1*s3*s4)$$

$$J(5, 6) := c7*( - c1*c3*s5*s6 - c1*c4*c5*s3*s6 - c1*c6*s3*s4 - c2*c3*c4*c5*s1*s6 - c2*c3*c6*s1*s4 + c2*s1*s3*s5*s6 - c4*c6*s1*s2 + c5*s1*s2*s4*s6)$$

$$J(6, 6) := s7*(c1*c2*c3*c4*c5*s6 + c1*c2*c3*c6*s4 - c1*c2*s3*s5*s6 + c1*c4*c6*s2 - c1*c5*s2*s4*s6 - c3*s1*s5*s6 - c4*c5*s1*s3*s6 - c6*s1*s3*s4)$$

$$J(1, 7) := 0$$

$$J(2, 7) := 0$$

$$J(3, 7) := 0$$

$$J(4, 7) := - c1*c2*c3*c4*c5*c6*s7 - c1*c2*c3*c4*c7*s5 + c1*c2*c3*s4*s6*s7 - c1*c2*c5*c7*s3 + c1*c2*c6*s3*s5*s7 + c1*c4*s2*s6*s7 + c1*c5*c6*s2*s4*s7 + c1*c7*s2*s4*s5 - c3*c5*c7*s1 + c3*c6*s1*s5*s7 + c4*c5*c6*s1*s3*s7 + c4*c7*s1*s3*s5 - s1*s3*s4*s6*s7$$

$$J(5, 7) := c1*c3*c5*c7 - c1*c3*c6*s5*s7 - c1*c4*c5*c6*s3*s7 - c1*c4*c7*s3*s5 + c1*s3*s4*s6*s7 - c2*c3*c4*c5*c6*s1*s7 - c2*c3*c4*c7*s1*s5 + c2*c3*s1*s4*s6*s7 - c2*c5*c7*s1*s3 + c2*c6*s1*s3*s5*s7 + c4*s1*s2*s6*s7 + c5*c6*s1*s2*s4*s7 + c7*s1*s2*s4*s5$$

$$J(6, 7) := - c1*c2*c3*c4*c5*c6*c7 + c1*c2*c3*c4*s5*s7 + c1*c2*c3*c7*s4*s6 + c1*c2*c5*s3*s7 + c1*c2*c6*c7*s3*s5 + c1*c4*c7*s2*s6 + c1*c5*c6*c7*s2*s4 - c1*s2*s4*s5*s7 + c3*c5*s1*s7 + c3*c6*c7*s1*s5 + c4*c5*c6*c7*s1*s3 - c4*s1*s3*s5*s7 - c7*s1*s3*s4*s6$$



# 付 録

最初に,  $4 \times 4$  同次変換行列  $A_j$  を姿勢行列  $B_j$  と位置ベクトル  ${}^0r_j$  から構成されるブロック要素に分解する。(以下では,  ${}^0r_j, {}^1r_j, {}^0\chi_j$  のような左上付き添字は基準座標系が支持ベースや関節  $i$  の位置に設定されていることを意味する)。すなわち,

$$A_j = \begin{bmatrix} B_j & | & {}^0r_j \\ \hline 0 & | & 1 \end{bmatrix} \quad (A.1)$$

いま,  $(j-1)$  番目の関節の方向  $H_{j-1}$  を

$$H_{j-1} = \begin{bmatrix} P_{j-1} & U_{j-1} & D_{j-1} \\ Q_{j-1} & V_{j-1} & E_{j-1} \\ R_{j-1} & W_{j-1} & F_{j-1} \end{bmatrix} = \prod_{k=1}^{j-1} B_k \quad (A.2)$$

と定めると,  $j$  番目の方向  $H_j$  は Denavit-Hartenberg 記法を用いて

$$H_j = H_{j-1} B_j = H_{j-1} \begin{bmatrix} c_j & -s_j \gamma_j & s_j \eta_j \\ s_j & c_j \gamma_j & -c_j \eta_j \\ 0 & \eta_j & \gamma_j \end{bmatrix} \quad (A.3)$$

と表される。ここに,  $\gamma_j = \cos \alpha_j$ ,  $\eta_j = \sin \alpha_j$ , ( $\alpha_j$  は捩れ角):  $s_j = \sin \theta_j$ ,  $c_j = \cos \theta_j$  と略記する。

一方, 位置ベクトルは

$$\begin{aligned} {}^0r_j &= ({}^0\chi_j, {}^0Y_j, {}^0Z_j)^T = \begin{bmatrix} P_j & U_j & D_j \\ Q_j & V_j & E_j \\ R_j & W_j & F_j \end{bmatrix} \begin{bmatrix} a_j \\ 0 \\ 0 \end{bmatrix} + \begin{bmatrix} P_{j-1} & U_{j-1} & D_{j-1} \\ Q_{j-1} & V_{j-1} & E_{j-1} \\ R_{j-1} & W_{j-1} & F_{j-1} \end{bmatrix} \begin{bmatrix} 0 \\ 0 \\ d_j \end{bmatrix} + {}^0r_{j-1} \\ &= H_j \begin{bmatrix} a_j \\ 0 \\ 0 \end{bmatrix} + H_{j-1} \begin{bmatrix} 0 \\ 0 \\ d_j \end{bmatrix} + {}^0r_{j-1} = H_j \left\{ \begin{bmatrix} a_j \\ 0 \\ 0 \end{bmatrix} + \begin{bmatrix} c_j & s_j & 0 \\ -s_j \gamma_j & c_j \gamma_j & \eta_j \\ s_j \eta_j & -c_j \eta_j & \gamma_j \end{bmatrix} \begin{bmatrix} 0 \\ 0 \\ d_j \end{bmatrix} \right\} + {}^0r_{j-1} \\ &= H_j \begin{bmatrix} a_j \\ d_j \eta_j \\ d_j \gamma_j \end{bmatrix} + {}^0r_{j-1} = H_j K_j + {}^0r_{j-1}. \quad (j=1, 2, \dots, n) \end{aligned} \quad (A.4)$$

と書ける。

$$\text{ここに, } K_j \stackrel{\Delta}{=} (a_j, d_j \eta_j, d_j \gamma_j)^T, \quad {}^0r_0 = (0, 0, 0)^T \quad (A.5)$$

また,  $H_i K_i$  に対してつぎの表現を得る。

$$H_i K_i = H_{i-1} \begin{vmatrix} c_i & -s_i \gamma_i & s_i \eta_i \\ s_i & c_i \gamma_i & -c_i \eta_i \\ 0 & \eta_i & \gamma_i \end{vmatrix} \begin{vmatrix} a_i \\ d_i \eta_i \\ d_i \gamma_i \end{vmatrix} = H_{i-1} \begin{vmatrix} a_i c_i \\ a_i s_i \\ d_i \end{vmatrix} \quad (A.6)$$

これらは, 下記のリンク関係式が基礎になっている。

$$\begin{aligned} P_i &= P_{i-1} c_i + U_{i-1} s_i, & Q_i &= Q_{i-1} c_i + V_{i-1} s_i, & R_i &= R_{i-1} c_i + W_{i-1} s_i, \\ U_i &= D_{i-1} \eta_i - L_i \gamma_i, & V_i &= E_{i-1} \eta_i - M_i \gamma_i, & W_i &= F_{i-1} \eta_i - N_i \gamma_i, \\ D_i &= L_i P_i + D_{i-1} \gamma_i, & E_i &= M_i \eta_i + E_{i-1} \gamma_i, & F_i &= N_i \eta_i + F_{i-1} \gamma_i, \\ {}^b X_i &= a_i P_i + d_i D_{i-1} + {}^b X_{i-1}, & {}^b Y_i &= a_i Q_i + d_i E_{i-1} + {}^b Y_{i-1}, & {}^b Z_i &= a_i R_i + d_i F_{i-1} + {}^b Z_{i-1}, \end{aligned} \quad (A.7)$$

ここに,  $L_i = P_{i-1} s_i - U_{i-1} c_i$ ,  $M_i = Q_{i-1} s_i - V_{i-1} c_i$ ,  $N_i = R_{i-1} s_i - W_{i-1} c_i$ .

このように, 本文Fig. 1に示した各関節の位置ベクトル ${}^b r_0, {}^b r_1, \dots, {}^b r_n$ は(A.4)を使って決定できる。

一方, 関節*i*を基準点とした場合, 各関節との距離ベクトルは

$$\begin{aligned} \tilde{{}^b r}_{i-1} &= {}^b r_{i-1} - {}^b r_{i-1} = 0, \\ \tilde{{}^b r}_{i-2} &= {}^b r_{i-2} - {}^b r_{i-1} = -H_{i-1} K_{i-1} \\ \tilde{{}^b r}_{i-3} &= {}^b r_{i-3} - {}^b r_{i-1} = ({}^b r_{i-3} - {}^b r_{i-2}) + ({}^b r_{i-2} - {}^b r_{i-1}) \\ &= -H_{i-2} K_{i-2} + \tilde{{}^b r}_{i-2} \\ &\dots \\ \tilde{{}^b r}_i &= {}^b r_i - {}^b r_{i-1} = -H_i K_i + \tilde{{}^b r}_2 \\ \tilde{{}^b r}_0 &= {}^b r_0 - {}^b r_{i-1} = -H_i K_i + {}^b r_1 \\ &\dots \\ \tilde{{}^b r}_i &= {}^b r_i - {}^b r_{i-1} = H_i K_i, \\ \tilde{{}^b r}_{i+1} &= {}^b r_{i+1} - {}^b r_{i-1} = ({}^b r_{i+1} - {}^b r_i) + ({}^b r_i - {}^b r_{i-1}) = H_{i+1} K_{i+1} + \tilde{{}^b r}_i \\ \tilde{{}^b r}_{i+2} &= {}^b r_{i+2} - {}^b r_{i-1} = ({}^b r_{i+2} - {}^b r_{i+1}) + ({}^b r_{i+1} - {}^b r_{i-1}) \\ &= H_{i+2} K_{i+2} + \tilde{{}^b r}_{i+1}, \\ &\dots \\ \tilde{{}^b r}_n &= {}^b r_n - {}^b r_{i-1} = H_n K_n + \tilde{{}^b r}_{n-1} \end{aligned} \quad (A.8)$$

と書ける。

つまり,

$$\begin{aligned}
 {}^0\tilde{\Gamma}_n - {}^0\tilde{\Gamma}_{n-1} &= H_n K_n \\
 {}^0\tilde{\Gamma}_n - {}^0\tilde{\Gamma}_{n-2} &= H_n K_n + H_{n-1} K_{n-1} \\
 &\dots \\
 {}^0\tilde{\Gamma}_n - {}^0\tilde{\Gamma}_1 &= H_n K_n + H_{n-1} K_{n-1} + \dots + H_{i+1} K_{i+1} \\
 &\dots \\
 {}^0\tilde{\Gamma}_n - {}^0\tilde{\Gamma}_1 &= H_n K_n + H_{n-1} K_{n-1} + \dots + H_2 K_2 \\
 {}^0\tilde{\Gamma}_n - {}^0\tilde{\Gamma}_0 &= H_n K_n + H_{n-1} K_{n-1} + \dots + H_2 K_2 + H_1 K_1
 \end{aligned} \tag{A.9}$$

ところで, 任意のk番目の座標系で表したベクトル ${}^k v$ は, 基準座標系に関するベクトル ${}^0 v$ との間に

$${}^0 v = H^k v$$

なる関係がある(Hはベースとk番目の座標系間の変換行列)。

したがって, 関節iの座標系に換算するために(A.9)の各ベクトルに $(H_{i-1})^{-1}$ を作用させると, つぎの逐次関係式を得る。(  $H_{i-1} = \zeta$  )

$$\begin{aligned}
 {}^i\tilde{\Gamma}_n - {}^i\tilde{\Gamma}_{n-1} &= \zeta^T H_n K_n \\
 {}^i\tilde{\Gamma}_n - {}^i\tilde{\Gamma}_{n-2} &= \zeta^T (H_n K_n + H_{n-1} K_{n-1}) \\
 {}^i\tilde{\Gamma}_n - {}^i\tilde{\Gamma}_{n-3} &= \zeta^T (H_n K_n + H_{n-1} K_{n-1} + H_{n-2} K_{n-2}) \\
 &\dots \quad \dots \\
 {}^i\tilde{\Gamma}_n - {}^i\tilde{\Gamma}_{j-1} &= \zeta^T (H_n K_n + H_{n-1} K_{n-1} + \dots + H_j K_j) \\
 &\dots \quad \dots \\
 {}^i\tilde{\Gamma}_n - {}^i\tilde{\Gamma}_0 &= \zeta^T (H_n K_n + H_{n-1} K_{n-1} + \dots + H_1 K_1)
 \end{aligned} \tag{A.10}$$

これは, 速度ヤコビアンを決定する過程で用いる。

# 国際単位系 (SI) と換算表

表1 SI基本単位および補助単位

| 量     | 名称     | 記号  |
|-------|--------|-----|
| 長さ    | メートル   | m   |
| 質量    | キログラム  | kg  |
| 時間    | 秒      | s   |
| 電流    | アンペア   | A   |
| 熱力学温度 | ケルビン   | K   |
| 物質    | モル     | mol |
| 光度    | カンデラ   | cd  |
| 平面角   | ラジアン   | rad |
| 立体角   | ステラジアン | sr  |

表3 固有の名称をもつSI組立単位

| 量           | 名称     | 記号 | 他のSI単位による表現         |
|-------------|--------|----|---------------------|
| 周波数         | ヘルツ    | Hz | s <sup>-1</sup>     |
| 力           | ニュートン  | N  | m·kg/s <sup>2</sup> |
| 圧力、応力       | パスカル   | Pa | N/m <sup>2</sup>    |
| エネルギー、仕事、熱量 | ジュール   | J  | N·m                 |
| 工率、放射束      | ワット    | W  | J/s                 |
| 電気量、電荷      | クーロン   | C  | A·s                 |
| 電位、電圧、起電力   | ボルト    | V  | W/A                 |
| 静電容量        | ファラド   | F  | C/V                 |
| 電気抵抗        | オーム    | Ω  | V/A                 |
| コンダクタンス     | ジーメンズ  | S  | A/V                 |
| 磁束          | ウェーバ   | Wb | V·s                 |
| 磁束密度        | テスラ    | T  | Wb/m <sup>2</sup>   |
| インダクタンス     | ヘンリー   | H  | Wb/A                |
| セルシウス温度     | セルシウス度 | °C |                     |
| 光束度         | ルーメン   | lm | cd·sr               |
| 照度          | ルクス    | lx | lm/m <sup>2</sup>   |
| 放射能         | ベクレル   | Bq | s <sup>-1</sup>     |
| 吸収線量        | グレイ    | Gy | J/kg                |
| 線量当量        | シーベルト  | Sv | J/kg                |

表2 SIと併用される単位

| 名称     | 記号        |
|--------|-----------|
| 分、時、日  | min, h, d |
| 度、分、秒  | °, ', "   |
| リットル   | l, L      |
| トン     | t         |
| 電子ボルト  | eV        |
| 原子質量単位 | u         |

1 eV = 1.60218 × 10<sup>-19</sup> J  
1 u = 1.66054 × 10<sup>-27</sup> kg

表4 SIと共に暫定的に維持される単位

| 名称       | 記号  |
|----------|-----|
| オンクストローム | Å   |
| バ        | b   |
| バ        | bar |
| ガリ       | Gal |
| キュリー     | Ci  |
| レントゲン    | R   |
| ラ        | rad |
| レム       | rem |

1 Å = 0.1 nm = 10<sup>-10</sup> m  
1 b = 100 fm<sup>2</sup> = 10<sup>-28</sup> m<sup>2</sup>  
1 bar = 0.1 MPa = 10<sup>5</sup> Pa  
1 Gal = 1 cm/s<sup>2</sup> = 10<sup>-2</sup> m/s<sup>2</sup>  
1 Ci = 3.7 × 10<sup>10</sup> Bq  
1 R = 2.58 × 10<sup>-4</sup> C/kg  
1 rad = 1 cGy = 10<sup>-2</sup> Gy  
1 rem = 1 cSv = 10<sup>-2</sup> Sv

表5 SI接頭語

| 倍数                | 接頭語  | 記号 |
|-------------------|------|----|
| 10 <sup>18</sup>  | エクサ  | E  |
| 10 <sup>15</sup>  | ペタ   | P  |
| 10 <sup>12</sup>  | テラ   | T  |
| 10 <sup>9</sup>   | ギガ   | G  |
| 10 <sup>6</sup>   | メガ   | M  |
| 10 <sup>3</sup>   | キロ   | k  |
| 10 <sup>2</sup>   | ヘクト  | h  |
| 10 <sup>1</sup>   | デカ   | da |
| 10 <sup>-1</sup>  | デシ   | d  |
| 10 <sup>-2</sup>  | センチ  | c  |
| 10 <sup>-3</sup>  | ミリ   | m  |
| 10 <sup>-6</sup>  | マイクロ | μ  |
| 10 <sup>-9</sup>  | ナノ   | n  |
| 10 <sup>-12</sup> | ピコ   | p  |
| 10 <sup>-15</sup> | フェムト | f  |
| 10 <sup>-18</sup> | アト   | a  |

(注)

- 表1-5は「国際単位系」第5版、国際度量衡局 1985年刊行による。ただし、1 eV および 1 u の値は CODATA の 1986 年推奨値にふつた。
- 表4には海里、ノット、アール、ヘクタールも含まれているが日常の単位なのでここでは省略した。
- bar は、JISでは流体の圧力を表す場合に限り表2のカテゴリーに分類されている。
- EC閣僚理事会指令では bar、barn および「血圧の単位」mmHg を表2のカテゴリーに入れている。

## 換算表

| 力 | N (=10 <sup>5</sup> dyn) | kgf      | lbf      |
|---|--------------------------|----------|----------|
|   | 1                        | 0.101972 | 0.224809 |
|   | 9.80665                  | 1        | 2.20462  |
|   | 4.44822                  | 0.453592 | 1        |

粘度 1 Pa·s (= N·s/m<sup>2</sup>) = 10 P (ポアズ) (g/(cm·s))

動粘度 1 m<sup>2</sup>/s = 10<sup>4</sup> St (ストークス) (cm<sup>2</sup>/s)

| 圧 | MPa (=10 bar)              | kgf/cm <sup>2</sup>        | atm                        | mmHg (Torr)               | lbf/in <sup>2</sup> (psi)  |
|---|----------------------------|----------------------------|----------------------------|---------------------------|----------------------------|
|   | 1                          | 10.1972                    | 9.86923                    | 7.50062 × 10 <sup>4</sup> | 145.038                    |
| 力 | 0.0980665                  | 1                          | 0.967841                   | 735.559                   | 14.2233                    |
|   | 0.101325                   | 1.03323                    | 1                          | 760                       | 14.6959                    |
|   | 1.33322 × 10 <sup>-4</sup> | 1.35951 × 10 <sup>-3</sup> | 1.31579 × 10 <sup>-3</sup> | 1                         | 1.93368 × 10 <sup>-2</sup> |
|   | 6.89476 × 10 <sup>-4</sup> | 7.03070 × 10 <sup>-2</sup> | 6.80460 × 10 <sup>-2</sup> | 51.7149                   | 1                          |

| エネルギー・仕事・熱量 | J (=10 <sup>7</sup> erg)    | kgf·m                       | kW·h                        | cal (計量法)                   | Btu                         | ft·lbf                      | eV                         |
|-------------|-----------------------------|-----------------------------|-----------------------------|-----------------------------|-----------------------------|-----------------------------|----------------------------|
|             | 1                           | 0.101972                    | 2.77778 × 10 <sup>-7</sup>  | 0.238889                    | 9.47813 × 10 <sup>-4</sup>  | 0.737562                    | 6.24150 × 10 <sup>18</sup> |
|             | 9.80665                     | 1                           | 2.72407 × 10 <sup>-6</sup>  | 2.34270                     | 9.29487 × 10 <sup>-3</sup>  | 7.23301                     | 6.12082 × 10 <sup>19</sup> |
|             | 3.6 × 10 <sup>6</sup>       | 3.67098 × 10 <sup>5</sup>   | 1                           | 8.59999 × 10 <sup>5</sup>   | 3412.13                     | 2.65522 × 10 <sup>6</sup>   | 2.24694 × 10 <sup>25</sup> |
|             | 4.18605                     | 0.426858                    | 1.16279 × 10 <sup>-6</sup>  | 1                           | 3.96759 × 10 <sup>-3</sup>  | 3.08747                     | 2.61272 × 10 <sup>19</sup> |
|             | 1055.06                     | 107.586                     | 2.93072 × 10 <sup>-4</sup>  | 252.042                     | 1                           | 778.172                     | 6.58515 × 10 <sup>21</sup> |
|             | 1.35582                     | 0.138255                    | 3.76616 × 10 <sup>-7</sup>  | 0.323890                    | 1.28506 × 10 <sup>-3</sup>  | 1                           | 8.46233 × 10 <sup>18</sup> |
|             | 1.60218 × 10 <sup>-19</sup> | 1.63377 × 10 <sup>-20</sup> | 4.45050 × 10 <sup>-26</sup> | 3.82743 × 10 <sup>-20</sup> | 1.51857 × 10 <sup>-22</sup> | 1.18171 × 10 <sup>-19</sup> | 1                          |

1 cal = 4.18605 J (計量法)  
= 4.184 J (熱化学)  
= 4.1855 J (15 °C)  
= 4.1868 J (国際蒸気表)  
仕事率 1 PS (仏馬力)  
= 75 kgf·m/s  
= 735.499 W

| 放射能 | Bq                     | Ci                          |
|-----|------------------------|-----------------------------|
|     | 1                      | 2.70270 × 10 <sup>-11</sup> |
|     | 3.7 × 10 <sup>10</sup> | 1                           |

| 吸収線量 | Gy   | rad |
|------|------|-----|
|      | 1    | 100 |
|      | 0.01 | 1   |

| 照射線量 | C/kg                    | R    |
|------|-------------------------|------|
|      | 1                       | 3876 |
|      | 2.58 × 10 <sup>-4</sup> | 1    |

| 線量当量 | Sv   | rem |
|------|------|-----|
|      | 1    | 100 |
|      | 0.01 | 1   |

