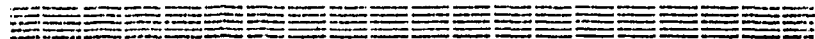


1

AM 9600014

Препринт ЕрФИ-1441(11)-95

ԵՐԵՎԱՆԻ ՖԻԶԻԿԱԶԻ ԻՆՍՏԻՏՈՒՏ  
ЕРЕВАНСКИЙ ФИЗИЧЕСКИЙ ИНСТИТУТ  
YEREVAN PHYSICS INSTITUTE



ДВУХПЛЕЧЕВОЙ ВРЕМЯПРОЛЕТНЫЙ МАСС-СПЕКТРОМЕТР  
ЯДЕРНЫХ ФРАГМЕНТОВ

Г. М. Айвазян, Р. А. Астабатьян, Г. В. Бадалян,  
Н. А. Демехина, Р. Л. Кавалов, В. Г. Каксян,  
Ю. Л. Маргарян, Э. Р. Маркарян, Л. К. Парлакян

ЕРЕВАН-1995

ՄԻՋՈՒԿԻ ԲԵԿՈՐՆԵՐԻ ԵՐԿԹԵՎ ԹՈՒՂՋԱԺԱՄԱՆԱԿԱՅԻՆ  
ՍԱՍՄՊԵԿՏՐՈՍԵՏՐ

Վ.ՄԱՅՎԱԶՅԱՆ, ՌԱԱՍՏԱՐԱՅՅԱՆ, Վ.ՎԱԴԱԼՅԱՆ  
Ն.Ա.ԴԵՄՅՈՒՆԻՆԱ, Ռ.Լ.ԿԱՎԱԼՈՎ, Վ.Տ.ԿԱԿՈՅԱՆ  
Յ.Լ.ՄԱՐԿԱՐՅԱՆ, Է.Ռ.ՄԱՐԿԱՐՅԱՆ, Լ.ԿՓԱՈԼԱԿՅԱՆ

Նկարագրված է միջուկային բեկորների երկթն թոյլքսւմամանակային սպեկտրոմետր, որը նախատեսված է միջին էներգիաների տիրույթում ցածր միջուկների ֆոտոտրոհման ուսումնասիրության համար: Սպեկտրոմետրի տրամաչափարկման արդյունքները և աշխատանքային բնութագրերը ստացված են  $^{252}\text{Cf}$  ինքնաբեր տրոհվող աղբյուրի միջոցով: Գրանցվող բեկորների մասսայի 80-160 մ.ա.մ. տիրույթում ստացված է  $\sigma_m \sim 2-3$  մ.ա.մ. լուծունակություն:

Սպեկտրոմետրը փորձարկված է  $E\gamma^{\text{max}}=1.75$  ՉէՎ արգեւտկային ճառագայթման ֆոտոնների միջոցով  $^{238}\text{U}$  միջուկների տրոհման գիտափորձում:

## ВВЕДЕНИЕ.

В последние годы к явлению деления тяжелых ядер в области промежуточных энергий проявляется повышенный интерес в связи с обнаружением в ряде экспериментов [1-4] изменения механизма деления при относительно высоких передаваемых энергиях. Эти данные не согласовываются с традиционным представлением о равновесном статистическом процессе, удовлетворительно описывающим низкоэнергетическое деление в рамках капельной модели ядра.

В Аргоннской национальной лаборатории (США) [1] при исследовании деления ядер  $^{238}\text{U}$  протонами с энергией 11.5 ГэВ наблюдалось значительное (несколько процентов от полного числа) количество событий бинарного симметричного деления с большой недостающей массой ( $\Delta M > 60$  а.е.м) в балансе масс сопряженных осколков. Для этих событий оказалась также завышенной, по сравнению с обычным делением, суммарная кинетическая энергия осколков, определяемая их кулоновским отталкиванием. Аналогичные результаты были получены при делении ядер  $^{238}\text{U}$ ,  $^{232}\text{Th}$ ,  $^{197}\text{Au}$ ,  $^{184}\text{W}$  в Ленинградском институте ядерной физики на протонном пучке с энергией 1 ГэВ [2,3] и в ЦЕРНе на пучке антипротонов с энергией 6 МэВ [4]. В этих экспериментах также регистрировались события с большой недостающей массой, сопровождающие процесс деления и свидетельствующие об отклонении от обычного механизма. Насколько наблюдаемый процесс, получивший в литературе название "violent fission" [5], обусловлен проявлением новых свойств возбужденной ядерной материи, покажут дальнейшие теоретические и экспериментальные исследования. В настоящее время интерпретация обнаруженного эффекта разными авторами носит качественный и неоднозначный характер. В частности, Аргоннская группа наблюдаемый эффект связывает с лобовым столкнове-

помощью фотоэмульсий [9], содержащих ядра тяжелых элементов с целью изучения развала ядер на три и более соизмеримых по массе осколка, а также нелинейных событий бинарного деления, сопровождаемых большой нуклонной множественностью. Одновременно для детального изучения процессов такого типа на канале гамма-1 электронного синхротрона ЕрФИ была создана экспериментальная установка на базе двухплечевого времяпролетного масс-спектрометра.

#### ОПИСАНИЕ ЭКСПЕРИМЕНТАЛЬНОЙ УСТАНОВКИ.

Общий вид экспериментальной установки приведен на рис. 1. Пучок тормозных гамма-квантов, образованный на внутреннем конверторе Ереванского электронного синхротрона, после коллимации и очищения от заряженной компоненты попадал на тонкую ядерную мишень двухплечевого спектрометра. Для мониторинга и измерения интенсивности падающего пучка использовался квантометр Вильсона.

На рис. 2 приведен схематический вид двухплечевого времяпролетного масс-спектрометра с электронной блок-схемой измерительного тракта. Спектрометр состоит из двух идентичных плеч, собранных в высоковакуумной камере с майларовыми окнами толщиной  $50 \text{ мг/см}^2$  по трассе прохождения пучка. В камере поддерживался вакуум  $10^{-6}$  Торр путем непрерывной откачки электроразрядным магнитным насосом ИЭМ-300.

Спектрометры аналогичного типа применялись в [10,11]. В этих установках использовался один стартовый детектор для обоих плеч на основе вторичной электронной эмиссии с регистрацией электронов с помощью сцинтилляционного счетчика. В качестве  $E$ -детекторов применялась мозаика ППД малых размеров. Для улучшения временного разрешения системы в описываемом спектрометре

нием протона с ядром, вследствие чего из ядра вылетает вперед значительное количество нуклонов, раскалывая ядро на два близких по массе осколка. Из-за быстротечности процесса ядро не успевает деформироваться, и разлет спектаторных осколков происходит с близкого расстояния, что приводит к завышенным значениям их кинетической энергии. В пользу такой интерпретации свидетельствует также угловое распределение осколков, вылетающих преимущественно под углом  $90^\circ$  относительно направления пучка [6].

По мнению ленинградской группы, аномально большие нуклонные потери при бинарном делении обусловлены образованием ядерно нестабильного третьего осколка. В случае высокой степени возбуждения этот осколок полностью распадается на отдельные нуклоны и легкие фрагменты. Ввиду того, что развал нестабильного третьего осколка происходит значительно быстрее, чем последующее деление остаточного ядра, сохраняется двухтельная кинематика процесса [7]. В пользу этой интерпретации свидетельствуют данные деления ядер  $^{238}\text{U}$  протонами с  $E_p=1$  ГэВ в ядерных фотозумльсиях, в которых выделены события двойного деления, сопровождающиеся множественностью заряженных частиц ( $n > 10$ ) [8].

Из вышесказанного ясно, что эти объяснения носят весьма предварительный качественный характер и нуждаются в детальном теоретическом осмыслении. Однако недостаток экспериментальных данных, относящихся главным образом к реакциям сильновзаимодействующих частиц с ядрами, существенно затрудняет однозначную интерпретацию явления. Поэтому можно предположить, что исследования деления тяжелых ядер фотонами промежуточных энергий дополняют существующую информацию о механизме деления высокоэнергетически возбужденных ядер. Работы в этом направлении в ЕРФИ проводятся с

каждое плечо имеет свой стартовый детектор вторичной электронной эмиссии с регистрацией электронов микроканальными пластинами (МКП), превосходящими своими временными характеристиками сцинтилляционный счетчик. Кроме этого, в данном спектрометре для упрощения электроники, съема и обработки информации в качестве  $E$ -детекторов вместо мозаики применены полупроводниковые детекторы (ППД) большой площади ( $20 \text{ см}^2$ ), созданные в Радиовом институте им. Хлопина (Санкт-Петербург).

Идентификация продуктов во времяпролетном спектрометре, как известно, проводится методом одновременного измерения в обоих плечах скоростей (методом времени пролета  $l$ ) и кинетических энергий  $E$  регистрируемых фрагментов. Масса и импульс фрагментов в каждом плече восстанавливались с помощью следующих соотношений:

$$M = 1.92 E \cdot l^2 / L^2, \\ P = 57.6 E \cdot l / L, \quad (1)$$

где  $E$  измеряется в МэВ,  $l$  в нс,  $M$  - в а.е.м.,  $P$  - МэВ/с. Пролетная база  $L$  в каждом плече равна 50 см и определяется расстоянием между "старт" и "стоп" счетчиками.

Стартовый сигнал вырабатывался временными детекторами (ВД), работающими на основе вторичной электронной эмиссии из тонких эмиттеров в сочетании с МКП. В случае регистрации тяжелых фрагментов и осколков деления в качестве эмиттера использовалась коллодиевая (тринитроцеллюлоза) пленка толщиной  $20\text{--}30 \text{ мкг/см}^2$ . Для эффективной регистрации легких ядерных фрагментов ( $A < 20$  а.е.м.) применялись эмиттеры управляемой вторичной электронной эмиссии на основе рыхлых диэлектриков ( $KCl$ ,  $MgO$ ,  $CsJ$ ) толщиной  $\sim 100 \text{ мкг/см}^2$ . Такого типа детекторы подробно описаны в [12]. Диаметр рабочей площади стартовых детекторов составлял 30 мм.

Стоп-сигнал вырабатывался полупроводниковым поверхностно-барьерным  $\text{Si}(\text{Au})$  детектором, которым одновременно измерялась и энергия частицы. Диаметр рабочей площади ППД составлял 50 мм, а толщина обедненной зоны при смещении 100 В превышала 100 мкм.

Телесный угол каждого плеча составлял  $7 \cdot 10^{-3}$  ср с угловым акцептансом  $10^\circ$ . Средний угол между плечами мог меняться в пределах от  $160^\circ$  до  $180^\circ$ .

Исследуемая двухсторонняя тонкая (от 0.2 до  $1 \text{ мкг/см}^2$ ) ядерная мишень представляла диск диаметром 30 мм, расположенный под углом  $45^\circ$  относительно направления пучка и оси спектрометра. Мишени изготовлялись в Радиовом институте им. Хлопина методом вакуумного напыления соответствующего вещества ( $^{230}\text{U}$ ,  $^{232}\text{Th}$ ,  $^{209}\text{Bi}$  и др.) на токовую подложку  $\text{Al}_2\text{O}_3$  толщиной  $60 \text{ мкг/см}^2$ , закрепленную в мелкоструктурной никелевой сетке прозрачностью 90%. Сбор, накопление и предварительная обработка информации с четырех аналого-цифровых преобразователей (АЦП), на выходы которых поступали сигналы от детекторов, производились с помощью микро-ЭВМ ДВК-3. Триггерный сигнал, вызывающий прерывание ЭВМ, вырабатывался время-амплитудным преобразователем (ВАП) одного из плеч. Этим же блоком управлялись все АЦП, т.е. все сигналы поступали на преобразование только при наличии импульса ворот длительностью 5 мкс от ВАП. Блок управляющего ВАП запускался синхриимпульсом от ускорителя длительностью  $\cong 4$  мс, соответствующей временной растяжке пучка при частоте следования импульсов 50 Гц.

Программа накопления данных была составлена таким образом, что при поступлении триггерного сигнала в ЭВМ записывались только те события, которые соответствовали срабатыванию одновременно всех четырех АЦП или двух АЦП одного плеча. Таким

образом предусматривалось измерение как инклюзивных спектров (одноплечевые срабатывания) продуктов реакции, так и совпада-тельных в обоих плечах. Для контроля за ходом эксперимента в течение каждой экспозиции проводилась предварительная обработка поступающих сигналов в реальном масштабе времени с непрерывным высвечиванием результатов на цветном графическом дисплее в виде двумерных  $E-t$  спектров для обоих плеч одновременно.

Контроль за загрузками и эффективностями детекторов проводился с помощью схемы совпадений (СС) и пересчетного прибора (ПП). Накопление данных производилось на гибких магнитных дисках (ГМД) для дальнейшей обработки на ЭВМ микро-ВАХ.

#### КАЛИБРОВКА СПЕКТРОМЕТРА И ЕГО РАБОЧИЕ ХАРАКТЕРИСТИКИ.

Калибровка спектрометра и исследование его рабочих характеристик проводились с использованием двухстороннего источника спонтанного деления  $^{252}\text{Cf}$ , расположенного на месте рабочей мишени. Временная и энергетическая калибровка спектрометра с учетом амплитудного дефекта полупроводникового детектора осуществлялась методом, описанным в [13]. Амплитудный дефект ППД выражается в том, что при регистрации тяжелых многозарядных частиц, в зависимости от массы иона, нарушается пропорциональность между энергией частицы и амплитудой выходного сигнала ППД. Эта зависимость энергии от амплитуды для фиксированной массы иона представляется в виде:

$$E = (a + a'M)x + b + b'M, \quad (2)$$

где  $E$  и  $M$  - энергия и масса иона,  $x$  - соответствующая амплитуда сигнала,  $a$ ,  $b$ ,  $a'$ ,  $b'$  - калибровочные коэффициенты. В [13] эти коэффициенты определялись для осколков  $^{252}\text{Cf}$ , используя предварительную калибровку ППД ускоренными ионами  $^{79}\text{Br}$  и  $^{127}\text{I}$ . С помощью этих коэффициентов, связанных с наименее вероятными значе-



ниями амплитуд легких и тяжелых групп осколков  $PL$  и  $PH$  (рис. 3) следующим образом:

$$\begin{aligned} a &= 24.0203 \cdot PL - PH \\ a' &= 0.03574 \cdot PL - PH \\ b &= 83.6083 - a \cdot PL \\ b' &= 0.137 - a' \cdot PL, \end{aligned}$$

осуществлялся переход от амплитуды к энергии по формуле (2). Во времяпролетных спектрах осколков деления  $^{252}Cf$  (рис. 4) не было обнаружено нелинейности, связанной с плазменной задержкой сигнала ППД [14]. Этот факт подтверждался хорошим согласием (в пределах 1%) измеренных нами наивероятных значений скоростей осколков деления  $^{252}Cf$  с данными, полученными в [13].

Таким образом, для каждого события находились реальные значения  $E$  и  $t$  для сопряженных осколков, и с помощью (1) определялись их массы  $M_{1,2}$ , импульсы  $P_{1,2}$ , суммарные величины  $E_1 + E_2$ ,  $M_1 + M_2$  и отношения  $P_1/P_2$ . Некоторые распределения этих величин для осколков  $^{252}Cf$  приведены на рис. 5, 6, а средние значения и среднеквадратичные отклонения этих распределений для одного плеча сопоставлены с данными [13] в табл. 1. Как видно, средние значения совпадают с хорошей точностью, а среднеквадратичные отклонения несколько отличаются. Это различие можно объяснить разрешающей способностью нашего спектрометра, так как измерения в [13] проводились на большой пролетной базе ( $\cong 215$  см) с более высокой точностью. Оценки разрешающей способности спектрометра по энергии и массе, полученные из этих результатов, в среднем составили соответственно  $\sigma_E \sim 2$  МэВ и  $\sigma_M \sim 2 \pm 3$  а.е.м. Те же величины во втором плече, со стороны подложки источника  $^{252}Cf$ , несколько отличались от приведенных в таблице значений. Это, по-видимому, обусловлено систематическими ошибками измерений, связанными с энергетическими потерями

в подложке источника и эмиттере стартовых детекторов. Например, эта ошибка в измерении суммарной энергии сопряженных осколков составила  $\sim 6$  МэВ (3%), а в отношении  $P_1/P_2$  - 1%. При обработке данных учет энергетических потерь частиц в мишени и стартовых детекторах позволяет существенно уменьшить величину систематических ошибок.

Таблица 1.

Средние значения и среднеквадратичные отклонения распределений кинематических параметров осколков  $^{252}\text{Cf}$

	данные наст. раб.		данные [13]	
	сред. знач.	ср. кв. откл.	сред. знач.	ср. кв. откл.
EL (МэВ)	103.8	5.9	103.77	5.48
EL (МэВ)	79.7	8.5	79.37	8.23
ML (а. е. м.)	106.5	6.8	106.0	6.53
MH (а. е. м.)	142.0	7.1	141.9	6.55
EL + EH	177.0	15.0	183.0	
ML + MH	250.0	6.0	248.0	
$P_1 / P_2$	1.04	0.07	1.0	
разр. спектрометра				
$\bar{\sigma}_E$ (МэВ)		2		0.65
$\bar{\sigma}_H$ (а. е. м.)		2 - 3		0.8 - 1.5

Одной из важных характеристик двухплечевого спектрометра, используемой при определении поперечного сечения процессов, является геометрическая эффективность установки. Она определяется как отношение числа случаев, зарегистрированных обоими плечами одновременно, к числу срабатываний одного плеча. Рас-

чет эффективности методом Монте-Карло проводился с учетом размера пятна в пересечении пучка с мишенью, прозрачностей мишени (88%) и стартовых детекторов (82%). При идеальной юстировке плеч под углом  $180^\circ$  относительно центра мишени геометрическая эффективность спектрометра оказалась равной 62% и зависила в основном от прозрачности мишени и детекторов. Однако результат экспериментальных измерений эффективности с мишенью  $^{252}\text{Cf}$  получился (42%) значительно ниже расчетного. Учет углового распределения осколков спонтанного деления  $^{252}\text{Cf}$ , измеренного в [15], улучшил согласие расчетного значения (52%) с экспериментом, но разница в 10% осталась. Эта разница, очевидно, обусловлена точностью юстировки плеч спектрометра. Действительно, расчетное и экспериментальное значения совпали, когда в расчете угол раствора между плечами был увеличен на  $0.3^\circ$ . По-видимому, такова точность юстировки детекторов установки.

Для сравнения в табл. 2 приведены некоторые рабочие характеристики действующих в разных научных центрах двухплечевых времяпролетных масс-спектрометров.

Таблица 2.

Характеристики двухплечевых времяпролетных масс-спектрометров

Характеристики отдельного плеча	ANL (США) [11]	ЛИЯФ(Россия) [10]	LEAR(CERN) [17]	Настоящий спектрометр
Пролетная база, см	-	70	70	50
Телесный угол, ср	-	$7.5 \cdot 10^{-3}$	$28 \cdot 10^{-3}$	$7 \cdot 10^{-3}$
Массовое разрешение, а.е.м.	~ 3.5	~ 3	$\leq 2$	2+3

Как видно из таблицы, созданный нами спектрометр по указанным параметрам уступает только установке ЦЕРНа, в которой в качестве E-детекторов применены широкоапертурные матрицы PIN-

диодов, обладающих лучшим временным разрешением по сравнению с ППД при одинаковом энергетическом разрешении.

Первые измерения двухплечевым времяпролетным масс-спектрометром проводились на пучке тормозных фотонов ( $E\gamma^{\max} = 1.75$  ГэВ) с мишенью  $^{238}\text{U}$  толщиной  $0.35 \text{ мг/см}^2$  при угле раствора между плечами  $180^\circ$ . На рис. 7 приведены массовое распределение одиночных осколков и спектр суммы масс сопряженных осколков фотоделения  $^{238}\text{U}$ . Из формы массового распределения следует, что в коллинеарной геометрии регистрируются в основном осколки низкоэнергетичного асимметричного деления, обусловленного  $\gamma$ -квантами из области гигантского резонанса (10-20 МэВ). Этот результат хорошо согласуется с данными работы [16], где массовый спектр осколков фотоделения тормозными фотонами с  $E\gamma^{\max} = 1$  ГэВ пересчитывался из энергетических спектров, измеренных с помощью ППД. О низкоэнергетическом делении свидетельствуют также небольшие нуклонные потери ( $\Delta M \cong 3$ ) при образовании остаточного делящегося ядра, полученные из суммарного спектра масс.

Результаты измерений показали, что созданный двухплечевой времяпролетный масс-спектрометр стабильно работает в эксперименте на пучке фотонов тормозного излучения с интенсивностью  $10^9$  кв/с. Установки такого типа могут успешно использоваться в эксклюзивных исследованиях процессов деления и фрагментации тяжелых ядер.

Авторы выражают глубокую благодарность Бартапетяну Г. А., Солякину Г. Е. за полезные советы и обсуждения, Соловьеву С. С., Солошенкову П. С., Лашаеву С. М. за изготовление мишеней и ППД, а также Саркисяну Ж. Г., Нерсисяну Я. Д. за помощь в работе и Есиной А. Л. за помощь в оформлении настоящей статьи.

Подписи к рисункам

- Рис. 1. Схематический вид экспериментальной установки: 1 - свинцовый коллиматор, 2 - очищающий магнит, 3 - бетонная защита, 4 - вакуумный пучкопровод, 5 - двухплечевой времяпролетный спектрометр, 6 - квантометр.
- Рис. 2. Блок-схема двухплечевого времяпролетного спектрометра: ВД - временной стартовый детектор, ППД - полупроводниковый детектор, ПУ - предусилитель, ДСП - дискриминатор со следящим порогом, СУ - спектрометрический усилитель, ВАП - время-амплитудный преобразователь, СИ - синхроимпульс ускорителя, ГВ - генератор ворот, СС - схема совпадений, АЦП - аналого-цифровой преобразователь, ПП - пересчетный прибор, ДВК-З - вычислительный комплекс на базе микропроцессора ИС-80, ГМД - гибкий магнитный дисковод, ГД - графический дисплей.
- Рис. 3. Амплитудный спектр ППД от осколков  $^{252}\text{Cf}$ .
- Рис. 4. Спектр времени пролета осколков  $^{252}\text{Cf}$ .
- Рис. 5. Одиночное и суммарное массовые распределения осколков  $^{252}\text{Cf}$ .
- Рис. 6. Распределение полной кинетической энергии сопряженных осколков  $^{252}\text{Cf}$ .
- Рис. 7. Одиночное и суммарное массовые распределения осколков фотоделения  $^{238}\text{U}$  при угле разлета  $180^\circ$  и  $E_{\gamma}^{\text{max}} = 1.75$  ГэВ.

## Литература

1. Wilkins B.D., Kaufman S.B., Steinberg E.P. et al. *Phys. Rev. Lett.*, 1979, 43, 1080.
2. Chestnov Yu.A., Gorshkov B.L., Iljin A.I. et al. *Contr 035 to the 9th ISONEPANS, Versailles, France*, 1981, 572.
3. Горшков Б.Л., Ильин А.И., Соколовский Б.Ю. и др. *Письма в ЖЭТФ*, 1983, 37, 60.
4. Hofmann P., Hartmann F.J., Daniel H. et al. *Nucl. Phys.*, 1990, A512, 669.
5. Hüfner J. *Phys. Rep.*, 1985, 125, 129.
6. Porile N.T., Pandian S., Klonk H. et al. *Phys. Rev.*, 1979, C19, 1832.
7. Солякин Г.Е. *Препринт ЛИЯФ-1275, Ленинград*, 1987.
8. Filatov N.P., Solyakin G.E., Zakharov V.I., Zhdanov A.A. *LNPI Preprint-1583, Leningrad*, 1991.
9. Захаров В.И., Ковалев Р.Л., Погосова О.Ф., Погосов В.С. *Препринт ФИИ-1287(73), Ереван*, 1990.
10. Wilkins B.D., Steinberg E.P., Kaufmann P. *Phys. Rev.*, 1979, C19, 856.
11. Chestnov Yu.A., Gorshkov B.L., Ilyin A.I. et al. *LNPI Preprint-941, Leningrad*, 1984.
12. Kavalov R.L., Margarian Yu.L., Panian H.G., Papiian G.A. *Nucl. Instr. and Meth.*, 1985, A237, 543.
13. Schmill H.W., Kiker W.E., Williams C.W. *Phys. Rev.*, 1965, 137, 837.
14. Neibel H.O., Henschel H. *Nucl. Instr. and Meth.*, 1980, 178, 137.
15. Haninger T., Hartmann F.I., Hofmann P. et al. *Nucl. Phys.*, 1993, A558, 386.
16. Комар А.П., Бочагов Б.А., Котов А.А. и др. *ЯФ*, 1969, 10, вып. 1, 51.
17. Kim Y.S., Hofmann P., Daniel H. et al. *Nucl. Instr. and Meth.*, 1993, A329, 403.

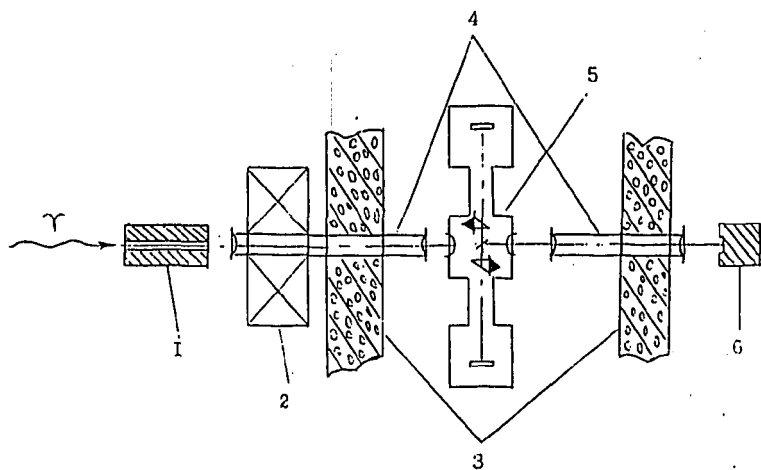
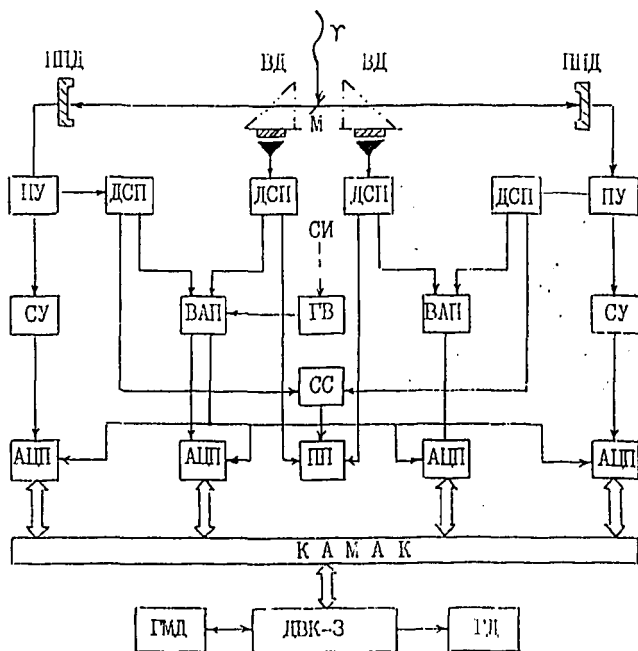


Рис. 1.



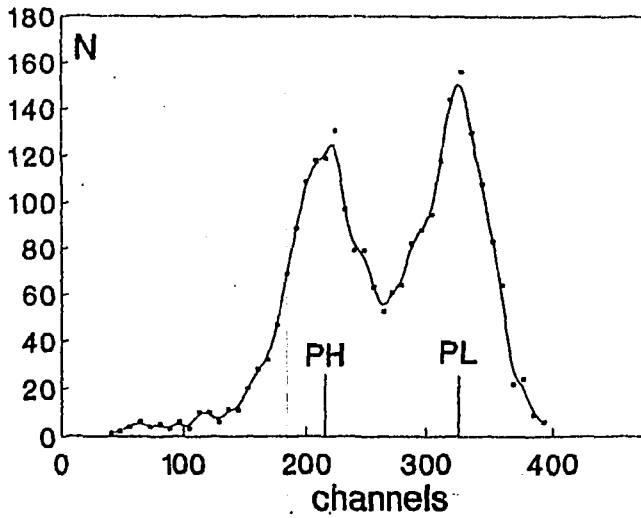


Рис. 3.

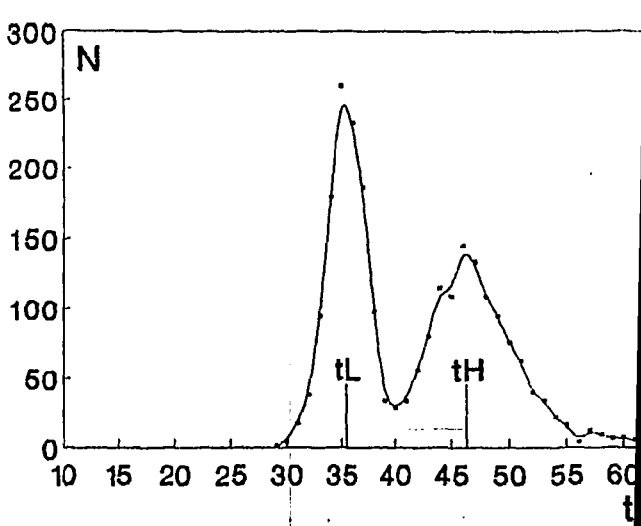


Рис. 4.



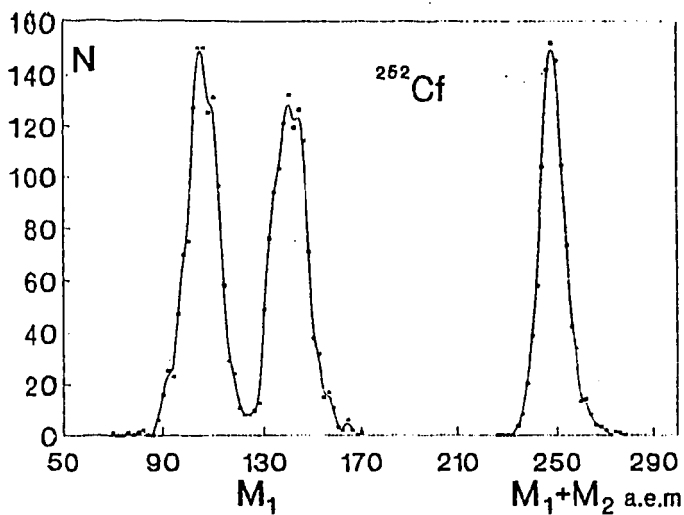


FIG. 5.

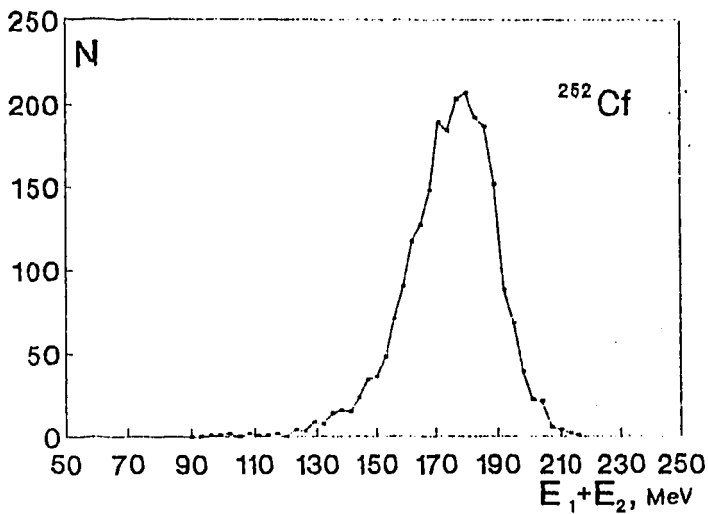


FIG. 6.

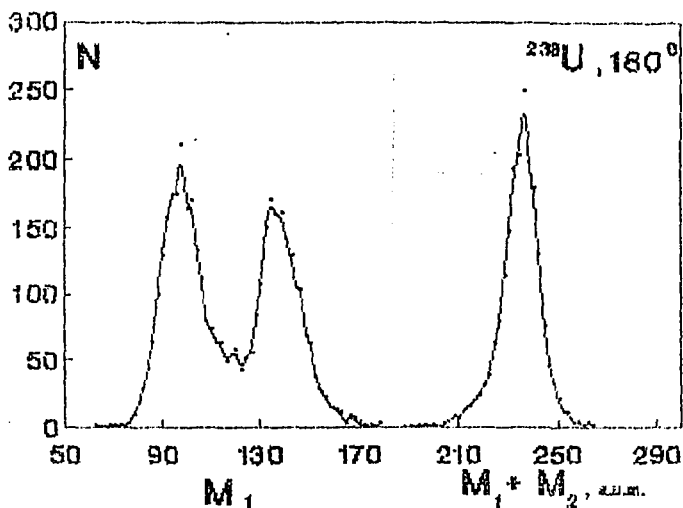


Рис. 7.

Двухплечевой времяпролетный масс-спектрометр  
ядерных фрагментов.

Айвазян Г. М., Астабатьян Р. А., Бадалян Г. В., Демехина Н. А.,  
Кавалов Р. Л., Какоян В. Г., Маргарян Ю. Л., Маркарян Э. Р.,  
Парлакян Л. К.

(на русск. языке)

Технический редактор А. С. Абрамян

Подписано в печать 05.10.94  
Офсетная печать Уч. изд. л. 0,5  
Зак. тип. N 181

Формат 64x84/16  
Тираж 100  
Индекс

Отпечатано в Ереванском физическом институте  
Ереван-36, ул. Братьев Алиханян 2.

ДВУХПЛЕЧЕВОЙ ВРЕМЯПРОЛЕТНЫЙ МАСС-СПЕКТРОМЕТР  
ЯДЕРНЫХ ФРАГМЕНТОВ

Г. М. Агвазян, Р. А. Астабатьян, Г. В. Бадалян,  
Н. А. Демехина, Р. Л. Казалов, Е. Г. Какоян,  
Ю. Л. Маргарян, Э. Р. Маркарян, Л. К. Парлакян

Описан двухплечевой времяпролетный спектрометр ядерных фрагментов, предназначенный для исследования фотоделения тяжелых ядер в промежуточной области энергий. Приведены результаты калибровки и рабочие характеристики спектрометра, полученные с использованием источника спонтанного деления  $^{252}\text{Cf}$ . В диапазоне масс регистрируемых осколков 80-160 а.е.м. получено массовое разрешение  $\Delta m \sim 2-3$  а.е.м.

Спектрометр опробован в эксперименте по исследованию деления ядер  $^{238}\text{U}$  фотонами тормозного излучения с  $E_{\gamma}^{\text{max}} = 1.75$  ГэВ.

DOUBLE-ARM TIME-OF-FLIGHT MASS-SPECTROMETER  
OF NUCLEAR FRAGMENTS

G. Aivazian, R. Astabekian, H. Bedaalian,  
N. Demekhina, R. Kavalou, V. Kakoyan,  
Yu. Margarian, E. Markarian, L. Parlakian

A double-arm time-of-flight spectrometer of nuclear fragments for the investigation of heavy nuclei photofission in the intermediate energy range is described. The calibration results and working characteristics of the spectrometer, obtained using  $^{252}\text{Cf}$  as a source of spontaneous fission, are presented. A mass resolution of  $\Delta m \sim 2-3$  a.m.u. was obtained within the registered fragments mass range of 80-160 a.m.u.

The spectrometer was tested in the experiment on the investigation of  $^{238}\text{U}$  nuclei fission by bremsstrahlung photons with  $E_{\gamma}^{\text{max}} = 1.75$  GeV.