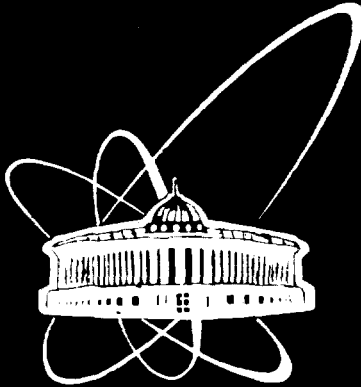




XJ9700029



СООБЩЕНИЯ
ОБЪЕДИНЕННОГО
ИНСТИТУТА
ЯДЕРНЫХ
ИССЛЕДОВАНИЙ

Дубна

P10-96-313

С.В.Алпатов, Э.З.Голованова, Е.А.Горская,
В.М.Добрянский, А.М.Макашкин, В.И.Пузынин,
В.Н.Самойлов, А.В.Чекер

ПРОГРАММНО-ТЕХНИЧЕСКИЙ КОМПЛЕКС
СБОРА, ОБРАБОТКИ И АРХИВИРОВАНИЯ
ФИЗИЧЕСКОЙ ИНФОРМАЦИИ О ЦЕПНОЙ
ЯДЕРНОЙ РЕАКЦИИ НА БАЗЕ ШИНЫ VMEbus

I. Подсистема контроля энергоснабжения

VOL 28 № 12

1996

Введение

Середина 80-х годов отмечена в области измерительных и управляющих систем реального времени становлением нового международного стандарта на открытые магистрально-модульные системы - стандарта VMEbus (Versa Bus Module Eurocard) [1].

В настоящее время номенклатура изделий коммерческого, промышленного и военного исполнения, выпускаемых в стандарте VMEbus, чрезвычайно разнообразна. Это центральные процессоры и модули памяти, процессоры цифровой обработки сигналов, контроллеры различных накопителей и интерфейсов, графические контроллеры, модули ввода/обработки изображений, различные сетевые контроллеры, ЦАП, АЦП, модули дискретного ввода/вывода и многое другое. Продукция ряда фирм сертифицирована на выполнение требований оборонных стандартов (MILSPEC High Temp/High Shock, Low Weight/Low Power, 1553 и др.)

Лидерство VMEbus определяется следующими факторами:

- наличие промышленных стандартов на VMEbus [1], ее архитектурных дополнений VSB (IEEE 1096), VMS (IEEE 1132, IEC 823), VIC (ISO/IEC 26.11458) [2] и конструктивное исполнение (Евромеханика);

- процессорная независимость (используются более десяти типов процессоров - MC680x0, T800, R3000/R4000, MC88000, VAX, 88000/88100, AMD29xxx, i386/i486, i860/i960, MIPS, SPARC, ALPHA, HP PA RISC и др.), наличие специализированных непатентованных интерфейсных БИС и широкого набора периферийных БИС;

- высокая производительность (до 47 Мбайт/с при 32-разрядных словах и более 80 Мбайт/с при 64-разрядных словах);

- наличие большого числа межсистемных интерфейсных модулей, практически со всеми распространенными параллельными и последовательными интерфейсами;

- наличие большого объема системного и прикладного программного обеспечения (операционные системы многозадачные и реального времени, системы САПР и производственного управления);

- постоянное развитие VMEbus (принята новая спецификация 1992 г. на 64-разрядное расширение в 6U исполнении и 32-разрядное расширение в исполнении 3U, ведутся работы по стандартизации средств обеспечения бесперебойной работы VME-системы при включении/отключении модулей и т.д.);

- накоплен большой опыт прикладных научных и промышленных применений, в том числе в области ядерной энергии и физических исследований.

В настоящее время в России стандарт VMEbus успешно вытесняет стандарт КАМАК [3]. С одной стороны, это обусловлено его перечисленными достоинствами, а с другой стороны - рядом объективных негативных факторов, связанных с распадом СЭВ и упадком отечественной отрасли приборостроения и средств автоматизации (см., например, [4]). С момента появления стандарта VMEbus в России сложилось несколько коллективов, активно работающих в

этой области. Одним из таких коллективов является НЦПИ ОИЯИ. С 1993 г. в НЦПИ разработан ряд базовых систем в стандарте VMEbus, которые легли в основу создания различных комплексов для задач автоматизации физических экспериментов.

В данной работе дается описание программно-технического комплекса (ПТК), предназначенного для сбора, обработки, архивирования информации, а также поддержки принятия решений в процессе подготовки и проведения физических экспериментов, связанных с исследованием цепных ядерных реакций. Подробно рассматривается подсистема контроля энергоснабжения эксперимента.

Назначение и требования к ПТК

ПТК предназначен для автоматизированного сбора, обработки, отображения, архивирования и документирования информации, поступающей от аппаратных комплексов (АК) и обслуживающего персонала, в ходе подготовки и проведения опыта в соответствии с заданной программой эксперимента. На основании результатов экспресс-обработки поступающих данных, с помощью отображения ключевых результатов, осуществляется информирование руководства опытом на пункте управления (ПУ) о этапах выполнения программы эксперимента и всевозможных отклонениях от нее.

Специфика эксперимента (см. рис.1) позволяет отметить следующее:

1) при наличии большого числа общих признаков каждый эксперимент уникален и определяется:

- местом проведения;
- количеством и качеством исследуемых материалов (объектов);
- используемыми методиками для оценки результатов опыта;

2) ПУ значительно удален от основных измерительных АК на рабочей площадке (РП) (порядка 10-15 километров).

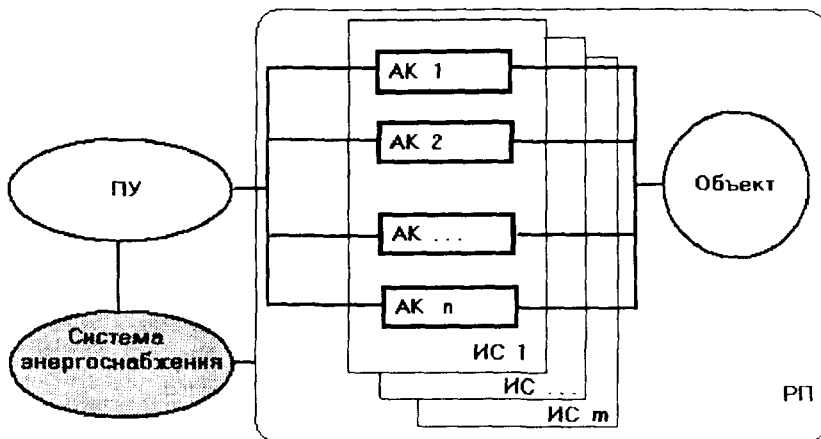


Рис. 1. Структура зоны эксперимента

Измерительные системы (ИС) состоят из АК. Здесь АК понимается широко. Это может быть отдельная аналоговая или цифровая аппаратура, кейт, вычислительный комплекс на базе персонального компьютера IBM PC или некоторая их совокупность и т.д. Как правило, при проведении типового опыта бывают задействованы 30-35 АК, содержащих 300-450 измерительных каналов. Около 60 измерительных каналов обеспечивают выдачу информации в цифровом виде.

Система энергоснабжения обеспечивает гарантированное электропитание всех составных частей зоны эксперимента.

Отмеченные особенности физического эксперимента определяют следующие требования к построению ПТК:

- комплекс должен содержать средства, обеспечивающие настройку на конкретную конфигурацию подготавливаемого опыта;
- структура системы должна обеспечивать последовательное увеличение числа АК, управляемых с ПУ;
- удаленность измерительных систем, отсутствие персонала на них во время проведения опыта требует разработки протоколов взаимодействия, обеспечивающих не только прием зарегистрированной информации, но и информации о текущем состоянии средств АК.

Структура ПТК

Функциональная структура

На основании перечисленных требований можно выделить следующие основные функции ПТК (см. рис. 2):

- управление процессом функционирования программно-технического комплекса и процессом проведения испытаний;
- взаимодействие с сопряженными комплексами;
- обработка получаемой информации;
- контроль и диагностика состояния ПТК;
- контроль параметров системы энергоснабжения;
- накопление, хранение информации;
- имитация условий функционирования ПТК;
- выпуск документации;
- настройка программно-технического комплекса на конкретную конфигурацию опыта.

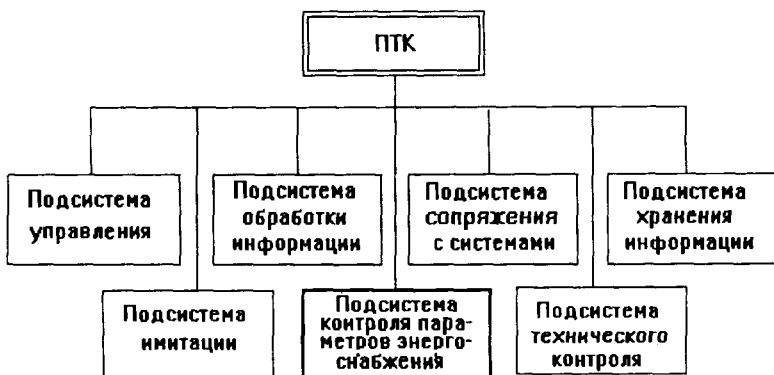


Рис. 2. Функциональная структура ПТК

Протокол взаимодействия

Для АК, в состав которых входит вычислительная техника, предложен унифицированный протокол взаимодействия с ПТК. Этот протокол определяет следующие области взаимодействия:

- обмен служебной информацией;
- обмен управляющей информацией;
- обмен информационными сообщениями.

Служебной информацией является информация о состоянии АК:

- режим работы аппаратуры;
- состояние программно-технических средств АК (комплектность, готов/не готов/не исправен).

Управляющей информацией является информация, определяющая изменение состояния АК.

Информационные сообщения есть непосредственно данные, которыми обмениваются АК при функционировании ПТК.

Структура технических средств

Основой выбора структуры технических средств явилась современная тенденция построения программно-технических средств обработки информации, заключающаяся в объединении ЭВМ различной мощности в единую вычислительную сеть. Взаимодействие компьютеров в сети осуществляется по модели "клиент-сервер" [5]. Кроме того, выбор технических средств ПТК определялся:

- спецификой задач, решаемых данным комплексом;
- особенностью входных/выходных интерфейсов АК.

Специфика задач определяет требования как к составу технических средств (наличие лазерного принтера, X-терминалов, оптического диска), так и к характеристикам центрального вычислительного модуля - сервера (быстродействие, объем памяти, наличие необходимых интерфейсов ввода/вывода).

Из особенностей интерфейсов АК вытекают требования к серверу по быстродействию и наличию необходимых интерфейсов ввода/вывода.

Отдельно следует отметить необходимость обеспечения бесперебойного питания ПТК.

Общая схема ПТК приведена на рис. 3.

В настоящее время для быстрого обслуживания многочисленных клиентов широкое применение нашли рабочие станции фирмы SUN. Продукция данной фирмы имеет постоянную тенденцию к снижению стоимости при расширении возможностей по быстродействию и объемам внешней и оперативной памяти. Кроме этого, высокая надежность, малые габариты, широкий спектр реализуемых интерфейсов, работа в операционной системе UNIX определили выбор данных рабочих станций в качестве сервера. В качестве файл-сервера и сервера баз данных ПТК используется SPARC classic (RAM 32 Мбайт, HDD 1,3 Гбайт, 50 МГц, SCSI, Ethernet, монитор с размером экрана 17 дюймов).

Для отображения графической информации по АК используются X-терминалы, взаимодействующие с сервером по сети Ethernet. В системе используются 2 X-терминала HDS FX19C+ с размером экрана 19 дюймов и X-терминал HDS FX16C+ с экраном 16 дюймов.

Необходимость протоколирования результатов измерений требует наличия в системе высокоскоростного принтера. Используется цветной струйный принтер фирмы Hewlett Packard DESCJET 500.

Результаты проведенных экспериментов необходимо хранить в архиве долгое время - до 10 лет. Для этого включен в систему оптический диск PS - 58C008-1S, имеющий SCSI-интерфейс для связи с сервером.

Основным связующим элементом сервера ПТК с сопряженными АК является магистрально-модульный блок VME. Сопряжение контроллера VME обеспечивается модулем VME-SBUS фирмы National Instruments. Через него к серверу подсоединяется большинство АК.

ИС энергоснабжения на РП связана с сервером через модем посредством стыка RS-232. Связь между модемами обеспечивается по четырехпроводной линии со скоростью 9600 бод.

Для сохранения работоспособности комплекса при сбоях системы энергоснабжения установлена система бесперебойного питания UPS-1200. UPS-1200 сохраняет работоспособность подсоединенных устройств (сервера, контроллера VME, оптических дисков) в течение 20 мин. после отключения электропитания.

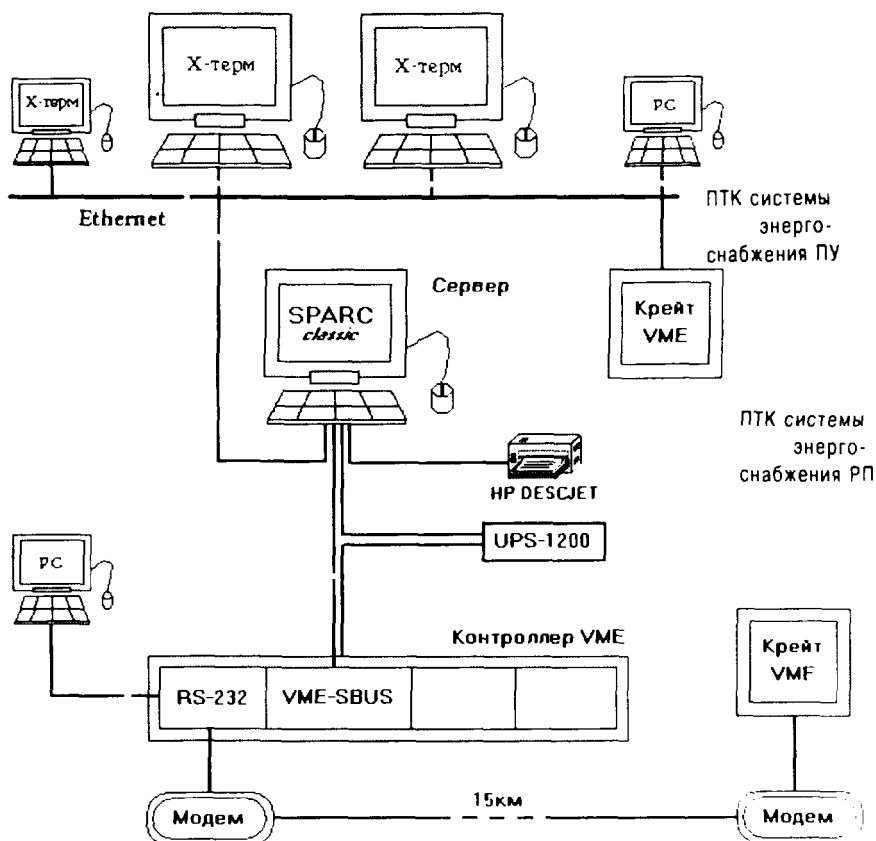


Рис. 3. Структура технических средств

Программное обеспечение

Структурно программное обеспечение (ПО) состоит из общесистемного и функционального (прикладного).

Общесистемное ПО реализует универсальные функции (диспетчеризация процессов, взаимодействие с внешними устройствами, управление базой данных, сетевое взаимодействие и т.д.). В его состав входят:

- операционная система Unix, включая утилиты и инструментальное программное обеспечение;
- операционная система реального времени OS-9;
- сетевое ПО, обеспечивающее совместно с контроллером Ethernet реализацию протоколов взаимодействия уровней:

- 1) физического и канального (IEEE 802.3);
- 2) сетевого и транспортного (TCP/IP);

- система управления реляционной базой данных Postgres;
- многооконная графическая система X WINDOW SYSTEM совместно с библиотеками Xlib, Xt Intrinsics;
- элементы графического интерфейса Motif, расширяющие возможности X WINDOW и реализующие более удобный интерфейс для разработчика графического программного обеспечения.

Функциональное ПО реализует непосредственно функции ПТК (см. рис.2). Остановимся подробнее на прикладном ПО, касающемся непосредственно подсистемы контроля энергоснабжения. В его состав входят:

- ПО контроля состояния технических средств, осуществляющее:
 - 1) контроль работоспособности технических средств;
 - 2) поиск неисправностей с точностью до типового элемента замены;
- ПО управления и обработки информации, осуществляющее:
 - 1) управление функционированием программно-технических средств подсистемы;
 - 2) загрузку, инициализацию и настройку всех комплексов задач;
 - 3) синхронизацию функционирования всех комплексов задач;
 - 4) ведение протокола работы комплексов задач;
 - 5) расчет контролируемых параметров системы энергоснабжения, фиксацию нарушений в ее работе в соответствии с заданными критериями.

Система энергоснабжения

Система энергоснабжения состоит из следующих элементов:

- трех передвижных электростанций (ПЭС) с выходной мощностью до 200 кВт (ПЭС-200) для питания потребителей на РП;
- передвижной электромеханической установки гарантированного питания (УГП) (в двухагрегатном исполнении) суммарной мощностью до 100 кВт (УГП-50) для питания потребителей на РП;
- УГП (в одноагрегатном исполнении) с выходной мощностью до 100 кВт (УГП-100) для питания потребителей на РП;
- двух ПЭС с выходной мощностью до 100 кВт (ПЭС-100) для питания потребителей на ПУ;
- двух стационарных аккумуляторно-зарядных станций для подготовки кислотных аккумуляторов;
- кислотных аккумуляторов типа 12А-30, 6СТ-180, 6СТК-135 для питания систем автоматики (количество необходимых аккумуляторов зависит от конкретного эксперимента).

Схема расположения и функционирования системы электроснабжения показана на рис. 4. Здесь использованы следующие обозначения:

- РПЭ - распределительный пункт электроэнергии;
- ПРПЭ - передвижной распределительный пункт электроэнергии;
- РЩ-ГП - распределительный щит гарантированного электропитания;
- РЩ-В - распределительный щит вспомогательного технологического электропитания;
- АБ - аккумуляторные батареи;

- АВР - автомат включения резерва;
- ПТЭ - потребители электроэнергии (включая и АК).

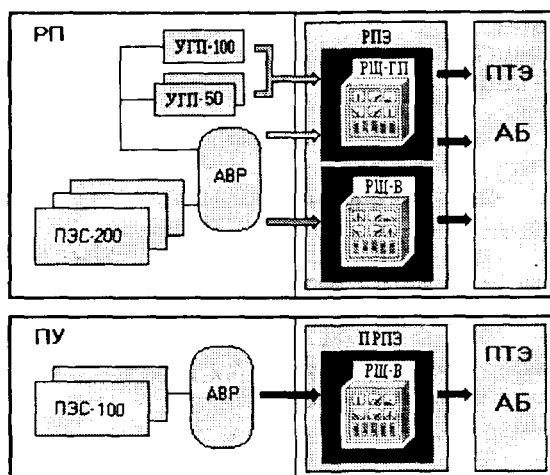


Рис. 4. Обеспечение энергоснабжением объектов ПУ и РП

Питание РПЭ осуществляется переменным током напряжением 380 В и частотой 50 Гц. РЩ-ГП может быть запитан как непосредственно от ПЭС-200, так и от УГП через АВР (в зависимости от положения переключателя). РЩ-В запитывается только от ПЭС-200. РЩ-ГП имеет 16 выходов для питания АБ постоянным током напряжением 12/24 В и 16 выходов для гарантированного питания переменным током напряжением 400 В и частотой 50 Гц. РЩ-В имеет 32 выхода для технологического питания переменным током напряжением 400 В и частотой 50 Гц.

Питание ПРПЭ осуществляется переменным током напряжением 380 В и частотой 50 Гц. РЩ-В запитывается от ПЭС-100 и имеет 16 выходов для питания АБ постоянным током напряжением 12/24 В и 16 выходов для технологического питания переменным током напряжением 380 В и частотой 50 Гц.

Контроль системы энергоснабжения

Контроль системы энергоснабжения имеет решающее значение в ходе подготовки и проведения эксперимента, поскольку состояние системы и любые отклонения параметров электропитания оказывают влияние на результаты измерений.

Точки контроля

Контроль параметров системы ведется в следующих точках:

1. Вход УГП-100;

2. Вход УГП-50;
3. Выход УГП-100 (вход РЩ-ГП);
4. Выход УГП-50 (вход РЩ-ГП);
5. Вход РЩ-В;
6. Выход РЩ-ГП;
7. Выход РЩ-В.

На входе УГП-100 и УГП-50 контролируются следующие параметры:

- наличие и среднеквадратичное (эффективное) значение напряжения;
 - значение частоты синусоидального напряжения;
 - фиксация перехода на питание от резервных агрегатов (для некоторых экспериментов требуются дополнительно УГП-100-1 и УГП-50-1, подключаемые последовательно к УГП-100 и УГП-50 соответственно).
- Контроль осуществляется по каждой фазе переменного напряжения в пределах:

- по напряжению верхний предел ($380 + 38$) В;
- по напряжению нижний предел ($380 - 19$) В;
- по частоте ($50 \pm 0,2$) Гц.

На выходе УГП-100 и УГП-50 контролируются:

- наличие и среднеквадратичное (эффективное) значение напряжения;
- значение частоты синусоидального напряжения;
- критичное пропадание напряжения;
- нагрузка по мощности на агрегатах УГП;
- синусоидальный сигнал мгновенных значений напряжения (форма синусоиды).

Контроль осуществляется по каждой фазе переменного напряжения в пределах:

- по напряжению (400 ± 8) В;
- по частоте ($50 \pm 1,25$) Гц;
- по мощности фиксируется переход выше 100 кВт.

На входе РЩ-В контролируются:

- наличие и среднеквадратичное (эффективное) значение напряжения;
- значение частоты синусоидального напряжения;
- критичное пропадание напряжения;
- нагрузка по мощности на источнике переменного тока ПЭС;
- синусоидальный сигнал мгновенных значений напряжения (форма синусоиды).

Контроль осуществляется по каждой фазе переменного напряжения в пределах:

- по напряжению (400 ± 8) В;
- по частоте ($50 \pm 1,25$) Гц;
- по мощности фиксируется переход выше 100 кВт.

На выходе каждого из распределительных щитов РЩ-ГП и РЩ-В контролируются токовые нагрузки по тридцати двум ПТЭ по трем фазам. При

этом для каждой фазы трехфазного питания определяются режим холостого хода (обрыв соответствующей фазы) и короткое замыкание.

Измерительная система

ИС выполнены на базе крейта VME размером С (вертикальное расположение плат размером 234 × 340 мм). Они находятся в помещениях распределительных щитов. Распределительные щиты разнесены между собой на расстояние до 15 км, и ближайший щит находится от ПУ на расстоянии около 200 м. Подробно состав ИС на ПУ приведен на рис.5. Структура крейта VME ИС на РП отличается только количеством интерфейсных модулей.

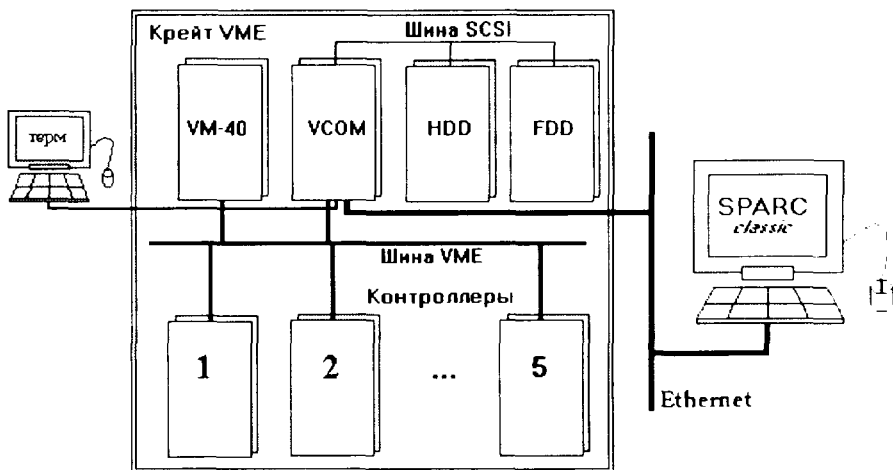


Рис. 5. Состав АК в ИС на ПУ

Модули VM-40 (процессор с архитектурой MC68040), VCOM составляют центральный вычислительный блок макета, обеспечивая работу в операционной среде OS-9.

Модуль HDD (накопитель на жестком диске емкостью 105 Мбайт) служит для хранения операционной системы OS-9 и программ обработки.

Модуль FDD (накопитель на гибком диске) служит для работы в системе OS-9 с "floppy"-дисками.

Оба модуля HDD и FDD подключаются в систему через интерфейс SCSI модуля VCOM.

Интерфейс Ethernet модуля VCOM обеспечивает подключение макета системы контроля энергоснабжения к серверу ПТК.

Интерфейсные модули (5 шт.) макета представляют аппаратуру, которая обеспечивает контроль указанных параметров системы энергоснабжения. Аппаратно модули взаимодействуют с процессорным модулем VM-40 посредством шинного интерфейса VME.

Комплекс программ текущего контроля системы энергоснабжения

Комплекс входит в состав основного режима работы ПТК и состоит из двух основных взаимодействующих программ SOCKET и PARENT, функционирующих соответственно на VM-40 и SPARC classic.

Программа SOCKET предназначена для сбора, первичной обработки информации от интерфейсных модулей и передачи ее в программу PARENT. В состав программы входят разработанные драйверы интерфейсных модулей, выполняющих измерение контролируемых параметров системы энергоснабжения. Все драйверы работают в режиме обработки прерываний. Кроме того, все драйверы реентерабельны, и поэтому каждый драйвер может одновременно работать с несколькими интерфейсными модулями. Драйверы предназначены для управления работой интерфейсных модулей:

- контроля частотных характеристик;
- контроля входных токов и напряжений;
- контроля выходных токов.

Первичная обработка данных осуществляется в темпе ввода информации и состоит в перекодировке условных значений в реальные единицы (токи в амперы, напряжения в вольты), расчете среднеквадратичных (эффективных) значений тока, напряжения и потребляемой мощности.

Для связи программ SOCKET и PARENT разработан блок инициализации процессов. В этом блоке прежде всего создаются информационные каналы, через которые программы взаимодействуют между собой. Для рассматриваемого взаимодействия - это соединительный узел socket для связи с сервером через сеть Ethernet.

При написании программы SOCKET были использованы инструментальные средства фирмы Microware, составляющие фундаментальную часть Professional OS-9:

- системные программные компоненты - драйверы интерфейсных модулей, обеспечивающих чтение контролируемых данных, - написаны на языке Macro Assembler OS-9;

- обрабатывающие программы и программы ввода написаны на языке Microware C, который является точным исполнением стандарта K&R с расширением Berkeley UNIX.

Кроме этого, были использованы библиотеки подпрограмм от UNIX и подпрограмм, обеспечивающих выполнение функции ядра реального времени OS-9.

Программа PARENT предназначена для организации взаимодействия ПУ и РП, приема, архивирования и отображения информации о состоянии системы энергоснабжения ПУ и РП в период проведения опыта. Программа состоит из следующих блоков:

- управляющего модуля;
- модуля управления взаимодействием ПУ и РП;
- модуля сбора информации;
- модуля отображения параметров системы энергоснабжения.

Программа реализует функции (по модулям):

- управляющий модуль:
 - первоначальную загрузку и инициализацию программы;
 - прием и обработку кодов завершения от обрабатывающих программ;
 - завершение работы программы;
- модуль управления взаимодействием ПУ и РП:
 - прием управляющих директив от программ контроля хода испытаний;
 - передачу настроечных параметров другим модулям программы;
 - передачу управляющих параметров обрабатывающим программам ПТК;
- модуль сбора информации:
 - прием массива данных от программы SOCKET;
 - архивирование поступающей информации;
- модуль отображения параметров системы энергоснабжения:
 - отображение общего состояния системы энергоснабжения;
 - отображение параметров состояния системы в заданной точке.

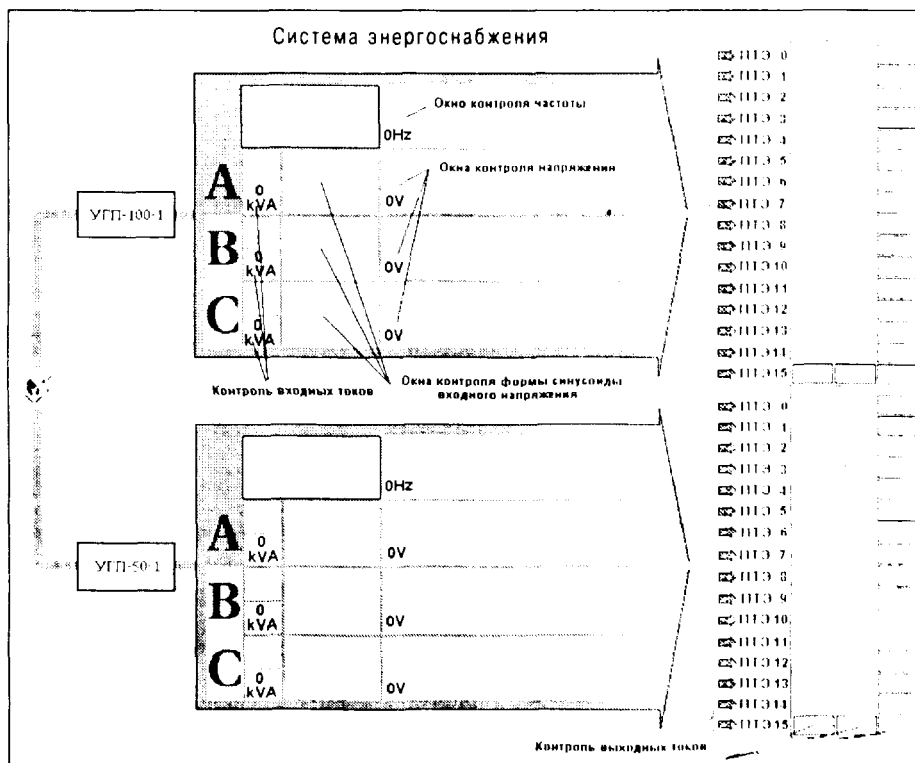


Рис. 6. Состояние системы энергоснабжения

Реализованы два формата пользовательского интерфейса с программой. Это формат отображения общего состояния системы энергоснабжения и формат отображения параметров состояния системы в заданной точке.

Формат отображения общего состояния системы энергоснабжения предоставляет оператору информацию о текущей структуре системы (работающие УГП-100 или УГП-50), об общем состоянии контролируемых параметров (выход за заданные пределы одного из параметров в точке индицируется красным цветом), предоставляет возможность доступа к дополнительной информации по каждой контролируемой точке.

Для точек контроля 1,2,3,4,5, при указании оператором одной из них, раскрывается окно отображения параметров состояния системы в заданной точке. Выход распределительных щитов РЩ-ГП и РЩ-В (токовые нагрузки по тридцати двум ПТЭ по трем фазам) отображается на общей схеме состояния системы энергоснабжения (см. рис.6).

Программа PARENT написана на языках СИ и Tcl и функционирует под управлением операционной системы Sun OS 5.0, на основе UNIX, версия System 5 Release 4 (SVR4). При разработке программы использованы программные средства оконной графической системы X Window, ее вариант OSF/Motif, а также модули расширения Tcl - Tk.

Заключение

ПТК является результатом системной интеграции общесистемного ПО и технических средств ведущих мировых производителей и авторских разработок (прикладное ПО). Такой подход обеспечил невысокую стоимость ПТК и минимальный срок его внедрения в опытную эксплуатацию.

Авторы выражают благодарность В.Г.Каурову, А.А.Тиханкину, В.Н.Шумилкину за плодотворное сотрудничество.

Литература

- [1] VMEbus Specification (conforms to IEEE 1014-1987 and IEC 821&297).
- [2] Колпаков И.Ф. Шина VME и ее применения. Микропроцессорные средства и системы. 1987. N5, с. 43-45.
- [3] Система КАМАК. ГОСТ 26.201-80. Изд. стандартов, М., 1980.
- [4] Проскурин А.В. Евростандарт и VMEbus: совместное освоение Российского рынка. Материалы конференции "VME/VXibus в промышленности и научных исследованиях". Москва, июнь 1993, с. 94.
- [5] Ладыженский Г. Технология "клиент-сервер" и мониторы транзакций. Открытые системы. Лето 1994, с. 4-11.

Рукопись поступила в издательский отдел
23 августа 1996 года.

Алпатов С.В. и др.

P10-96-313

Программно-технический комплекс сбора, обработки и архивирования физической информации о цепной ядерной реакции на базе шины VMEbus.

I. Подсистема контроля энергоснабжения

В работе дано обоснование выбора технических и программных средств, интегрированных в программно-технический комплекс для автоматизации физических экспериментов, связанных с исследованием цепных ядерных реакций. Подробно рассмотрена подсистема контроля энергоснабжения эксперимента, построенная по архитектуре «клиент-сервер» и включающая в сети рабочую станцию и измерительные модули в стандарте VMEbus. Приведено описание программ подсистемы и форматов отображения результатов.

Работа выполнена в Научном центре прикладных исследований ОИЯИ.

Сообщение Объединенного института ядерных исследований. Дубна, 1996

Alpatov S.V. et al.

P10-96-313

Program-Technical Complex for Collection, Processing and Archiving of the Physical Information about Chain Nuclear Reaction Based on VMEbus.

I. Subsystem for Energy Supplying Control

The substantiation of choice of the hardware and software for integration in program-technical complex is given. Complex is intended for automation of the physical experiments connected with chain nuclear reaction investigations. The subsystem for energy supplying control of experiment is considered in detail. For building the subsystem the «client-server» architecture is used. The subsystem includes the work station and VMEbus measuring modules in the net. The description of the programs and result formats is given.

The investigation has been performed at the Scientific Centre of Applied Research, JINR.

Communication of the Joint Institute for Nuclear Research. Dubna, 1996

Редактор Е. В. Кашишникова. Магел Н. А. Еселевой

Подписано в печать 12.09.96

Формат 60 × 90/16. Офсетная печать. Уч.-изд. листов 102

Тираж 375. Заказ 49355. Цена 1224 р.

Издательский отдел Объединенного института ядерных исследований
Дубна Московской области