

JAERI-Research  
98-055



JP9901003



2自由度制御系による  
BWR原子炉出力振動時の炉出力低下法

1998年9月

石川信行・鈴木勝男

日本原子力研究所  
Japan Atomic Energy Research Institute

30-08

D

本レポートは、日本原子力研究所が不定期に公刊している研究報告書です。

入手の問合わせは、日本原子力研究所研究情報部研究情報課（〒319-1195 茨城県那珂郡東海村）あて、お申し越してください。なお、このほかに財団法人原子力弘済会資料センター（〒319-1195 茨城県那珂郡東海村日本原子力研究所内）で複写による実費領布をおこなっております。

This report is issued irregularly.

Inquiries about availability of the reports should be addressed to Research Information Division, Department of Intellectual Resources, Japan Atomic Energy Research Institute, Tokai-mura, Naka-gun, Ibaraki-ken 319-1195, Japan.

© Japan Atomic Energy Research Institute, 1998

編集兼発行 日本原子力研究所

## 2自由度制御系による BWR 原子炉出力振動時の炉出力低下法

日本原子力研究所東海研究所エネルギーシステム研究部

石川 信行・鈴木 勝男

(1998年8月31日受理)

沸騰水型原子炉 (BWR) の低流量・高出力の運動領域ではボイド反応度フィードバック効果のために炉出力振動が発生することが報告されてる。この対策として、BWRには低流量・高出力状態になった際に、あらかじめ選択された制御棒を挿入して炉出力を低下させて出力振動を回避するシステム (SRI system) が導入されている。本報告ではそのような際に、原子炉出力を安定に低下させる方法として2自由度制御を適用した原子炉出力制御法を提案する。設計した制御系により炉出力振動を抑制し、且つ所望の速さで炉出力低下が図れることを簡単な原子炉動特性モデルを用いた数値シミュレーションで確認した。

**A Method of Reactor Power Decrease by 2DOF Control  
System during BWR Power Oscillation**

**Nobuyuki ISHIKAWA and Katsuo SUZUKI**

**Department of Nuclear Energy System  
Tokai Research Establishment  
Japan Atomic Energy Research Institute  
Tokai-mura, Naka-gun, Ibaraki-ken**

**(Received August 31, 1998)**

Occurrence of power oscillation events caused by void feedback effects in BWRs operated at low-flow and high-power condition has been reported. After thoroughly examining these events, BWRs have been equipped with the SRI(Selected Rod Insertion) system to avoid the power oscillation by decreasing the power under such reactor condition. This report presents a power control method for decreasing the reactor power stably by a two degree of freedom (2DOF) control. Performing a numerical simulation by utilizing a simple reactor dynamics model, it is found that the control system designed attains a satisfactory control performance of power decrease from a viewpoint of setting time and oscillation.

**Keywords: BWR, Reactor Power Oscillation, Power Decrease, 2DOF Control**

## 目 次

1. 緒 言 .....	1
2. 原子炉動特性モデル .....	4
3. 2自由度制御系とその設計 .....	13
4. 数値シミュレーション .....	20
4.1 2自由度制御器のデジタル化と制御系シミュレーション .....	20
4.2 目標値応答特性 .....	21
4.3 低流量・高出力領域からの炉出力低下 .....	22
5. 緒 言 .....	29
謝 辞 .....	29
参考文献 .....	30

## Contents

1. Introduction .....	1
2. Reactor Dynamics Model .....	4
3. 2DOF Control System and its Design .....	13
4. Numerical Simulation .....	20
4.1 Digitizing 2DOF Controller and Dynamic Simulation .....	20
4.2 Reference Response Characteristics .....	21
4.3 Reactor Power Decrease from Low-flow and High-power Condition ..	22
5. Conclusion .....	29
Acknowledgement .....	29
References .....	30

## 1. 緒言

沸騰水型原子炉（BWR）の低流量・高出力の運転領域ではボイド反応度フィードバック効果のために炉出力に振動現象が発生することが報告されている。最近の事例としては1988年にLaSalle2号炉で自然循環・高出力運転条件下（流量：定格値の約30%，出力：定格値の約45%）に起きた出力（中性子束）振動現象がある<sup>(1)(2)</sup>。また、1981年に行われたVermont Yankee炉での一連の安定性試験中にリミットサイクル状の出力振動が観測されている<sup>(3)</sup>。このような振動現象の観測を契機にBWRには、再循環ポンプトリップにより低流量・高出力状態になった場合に、あらかじめ選択された制御棒を自動的に挿入するシステム（SRI system）が導入された。このシステムは低流量・高出力状態に陥った際に制御棒を挿入して炉出力を低下させて安定な運転領域への移行を図るためのものである。

一方、このような現象発生の原因を定性的に説明するために、March-Leubaらはボイド反応度の振動項を含む簡単な原子炉動特性モデルを提案している<sup>(4)</sup>。このモデルはVermont Yankee炉における流量32%・出力51%の運転状態でのリミットサイクル振動の発生を再現するものであり、反応度の印加によりボイド反応度振動モードが励起されると中性子束に持続的な振動が現れることを示している。このモデルによる考察から、炉出力低下を図る際の反応度印加が適切でないと、振動モードを励起して不要な出

力振動を発生させる可能性があることがわかった<sup>(5)</sup>。これを回避するためには、低流量・高出力の状態にある原子炉出力を低下させる場合、SRIシステムによる制御棒挿入を適切に行う必要がある。そこで本研究では原子炉の安定な出力低下を実現する目的で、出力の振動発生を抑制しながら低下させる手段として、2自由度制御系を適用した原子炉出力制御を提案する。

原子炉の出力制御において注目すべき制御特性は、制御系の安定性、外乱除去特性および目標値に対する出力応答特性（目標値応答特性）である。安定性と外乱除去特性はフィードバック制御により決定されるのでフィードバック特性とよばれる。文献<sup>(6)</sup>では、ボイド反応度フィードバックによる出力振動を抑制して、高い安定性・外乱除去特性を有する原子炉出力制御を実現するために、ロバスト制御のひとつである $H^\infty$ フィードバック制御を応用した場合の制御特性を数値シミュレーションで評価している。 $H^\infty$ フィードバック制御系は、優れたフィードバック特性を実現するが、所望の目標値応答特性を実現することは難しい。

本報告では、原子炉の出力制御に2自由度制御系を適用し、所望のフィードバック特性および目標値応答特性を実現した結果について述べる。2自由度制御系はフィードバック制御要素とフィードフォワード制御要素をもつので2つの制御特性を独立に設定可能である。すなわち、フィードフォワード要素を適切設計することにより所望の目標値

応答特性が実現される。ここではフィードフォワード要素を目標値応答特性が標準2次系で与えられた目標値規範モデルを実現するようにモデルマッチング法で設計した。一方、フィードバック要素は、制御系の安定性や外乱除去特性のロバスト性を重視して、 $H^{\infty}$ 混合感度問題を解くことにより設計した。このようにして設計した2自由度出力制御系の特性評価を March-Leuba の原子炉動特性モデルを用いた数値シミュレーションにより行った。

本論文の構成は次の通りである。第2章では、本研究で用いた原子炉動特性モデルとこのモデルに制御棒駆動特性を加えた制御系設計モデルを説明する。第3章では、2自由度制御系の特徴と設計された制御系の特性について述べる。第4章では、数値シミュレーション結果をもとにして制御系の特性を評価する。第5章では結論を述べる。



## 2. 原子炉動特性モデル

制御系の設計および評価に用いる March-Leuba らによる原子炉動特性モデルの説明をする。原子炉の核的動特性は次式の遅発中性子先行核 1 群近似の一点炉モデルで与える。

$$\frac{dN(t)}{dt} = \frac{\rho(t) - \beta}{\Lambda} N(t) + \lambda C(t) \quad (2.1)$$

$$\frac{dC(t)}{dt} = \frac{\beta}{\Lambda} N(t) - \lambda C(t) \quad (2.2)$$

上式における変数は次の通りである。

$N$  : 中性子密度,  $C$  : 遅発中性子先行核密度,  $\rho$  : 反応度,

$\lambda$  : 遅発中性子先行核の崩壊定数,  $\beta$  : 遅発中性子の割合,

$\Lambda$  : 中性子生成時間

ある平衡点  $N_0$  での中性子密度で正規化した偏差表現による核動特性は次式である。

$$\frac{dn(t)}{dt} = \frac{\rho(t) - \beta}{\Lambda} n(t) + \lambda c(t) + \frac{\rho(t)}{\Lambda} \quad (2.3)$$

$$\frac{dc(t)}{dt} = \frac{\beta}{\Lambda} n(t) - \lambda c(t) \quad (2.4)$$

ただし、 $n(t) = \frac{N(t) - N_0}{N_0}$ ,  $c(t) = \frac{C(t) - C_0}{N_0}$  である。

正規化された中性子密度偏差  $n(t)$  と燃料棒平均温度の関係を次式の 1 次遅れ特性で表現する。

$$\frac{d\psi(t)}{dt} = a_1 n(t) - a_2 \psi(t) \quad (2.5)$$

ここで  $\psi(t)$  は平衡点での燃料棒平均温度との偏差を  $N_0$  で正規化したものである。上式において、 $a_1$  は中性子密度を炉心の発熱に変換する変換係数、また  $a_2$  は燃料棒や冷却材の熱抵抗・熱容量で決まる時定数の逆数とみなせる。

正規化された温度偏差  $\psi(t)$  とボイド反応度  $\rho_\alpha(t)$  の関係を、次式の 2 階の微分方程式で表現される 2 次系で与える。

$$\frac{d^2\rho_\alpha(t)}{dt^2} + a_3 \frac{d\rho_\alpha(t)}{dt} + a_4\rho_\alpha(t) = \kappa k_0 \psi(t) \quad (2.6)$$

このボイド反応度表現は BWR 不安定振動解析のためのモデルとして March-Leuba が提案したものである<sup>(4)</sup>。この式の特徴は、ボイド反応度の生成モデルに時間依存性をもたせて、ボイド振動を表現したことにある。(2.6)式における係数で、 $(\kappa k_0 / a_4)$  が冷却材ボイド反応度係数に相当する。ボイド反応度の振動周波数は係数  $a_3$ 、 $a_4$  により決まる。パラメータ  $\kappa$  と係数  $k_0$  の意味については後に述べる。

全反応度  $\rho(t)$  は次式で与えられる。

$$\rho(t) = \rho_\alpha(t) + D\psi(t) + \rho_c(t) \quad (2.7)$$

上式で  $D$  は温度フィードバック定数、 $\rho_c$  は制御棒により印加される反応度である。なお、一般に (2.3)-(2.7) 式を総称して March-Leuba モデル ( $\rho_c = 0$ ) とよぶことが多い。March-Leuba らは Vermont Yankee 炉の流量 32%・出力 51% の運転条件下でのモデルの係数を与えている。これを Table 2.1 に示す。

次に制御系設計のために、March-Leuba モデルの状態方

程式表現を導出する。(2.6)式において新たに次の変数を導入する。

$$\xi(t) = \frac{d\rho_\alpha(t)}{dt} \quad (2.6a)$$

すると、(2.6)式は次のようになる。

$$\frac{d\xi(t)}{dt} = \kappa k_0 \psi(t) - a_4 \rho_\alpha(t) - a_3 \xi(t) \quad (2.6b)$$

次に(2.3)式に(2.7)式を代入すれば

$$\begin{aligned} \frac{dn(t)}{dt} = & -\frac{\beta}{\Lambda} n(t) + \lambda c(t) + \frac{D}{\Lambda} [1+n(t)] \psi(t) + \frac{1}{\Lambda} [1+n(t)] \rho_\alpha(t) \\ & + \frac{1}{\Lambda} [1+n(t)] \rho_c(t) \end{aligned} \quad (2.3a)$$

(2.3a)(2.4)(2.5)(2.6a)(2.6b)式を行列形式で記述すれば、

$$\frac{dx(t)}{dt} = A[n(t)]x(t) + b[n(t)]\rho_c(t) \quad (2.8)$$

ここで、

$$x(t) = [n(t) \quad c(t) \quad \psi(t) \quad \rho_\alpha(t) \quad \xi(t)]^T,$$

$$A[n(t)] = \begin{bmatrix} -\frac{\beta}{\Lambda} & \lambda & \frac{D}{\Lambda}[1+n(t)] & \frac{1}{\Lambda}[1+n(t)] & 0 \\ \frac{\beta}{\Lambda} & -\lambda & 0 & 0 & 0 \\ a_1 & 0 & -a_2 & 0 & 0 \\ 0 & 0 & 0 & 0 & 1 \\ 0 & 0 & \kappa k_0 & -a_4 & -a_3 \end{bmatrix}$$

$$b[n(t)] = \left[ \frac{1+n(t)}{\Lambda} \quad 0 \quad 0 \quad 0 \quad 0 \right]^T$$

(2.8)式が March-Leubaモデルの状態方程式表現である。ベクトル  $x(t)$  は状態変数とよばれる。(2.8)式の1階連立微分方程式を解けば状態変数の応答を知ることができる。出力を中性子密度としたときの出力方程式は状態変数を用いて次のように表現される。

$$y(t) = c_0 x(t) \quad \text{ここで} \quad c_0 = [1 \ 0 \ 0 \ 0 \ 0] \quad (2.9)$$

平衡点近傍での状態方程式の係数行列を得るためには(2.8)式において  $n(t) = 0$  (線形近似) とすればよい。これを  $A_0$ ,  $b_0$  と記せば、制御棒による反応度  $\rho_c(t)$  から出力  $y(t)$  への伝達関数  $P_0(s)$  は次式で計算される。

$$P_0(s) = c_0 (sI - A_0)^{-1} b_0 \quad (2.10)$$

$P_0(s)$  を原子炉動特性の伝達関数とよぶ。この式において、 $s$  はラプラス変換の演算子である。

次に出力制御問題を考える。出力制御とは、反応度外乱が入った場合にその外乱の出力への影響を極力抑える外乱除去問題および出力値変更の要求に対して速やかに出力値を変化させる目標値応答問題のことである。そのための操作量として制御棒による反応度を用いる。通常、印加したい反応度と実際に入る反応度の間には、制御棒駆動機構の特性のため時間遅れを伴う。この遅れ特性を1次遅れで表現する。すなわち、希望する入力反応度(操作指令値)  $u(t)$  と実際に印加される反応度  $\rho_c(t)$  の間には次式の関係があるものとする。

$$\rho_c(s) = G_R(s)u(s) \quad \text{ここで} \quad G_R(s) = \frac{1}{1 + \tau_R s} \quad (2.11)$$

上式において、 $\rho_c(s)$ 、 $u(s)$ はそれぞれ $\rho_c(t)$ 、 $u(t)$ のラプラス変換を表す。

(2.11)式の関係を微分方程式で表現すれば

$$\frac{d\rho_c(t)}{dt} = -\frac{1}{\tau_R}\rho_c(t) + \frac{1}{\tau_R}u(t) \quad (2.12)$$

となる。以上から、制御対象の原子炉システムの状態方程式は、(2.8)(2.12)式をまとめて次のように表現される。

$$\frac{dx_p(t)}{dt} = A_p[n(t)]x_p(t) + b_p u(t) \quad (2.13)$$

ここで、

$$x_p(t) = [x^T(t) \quad \rho_c(t)]^T$$

$$A_p[n(t)] = \begin{bmatrix} A[n(t)] & b[n(t)] \\ 0_{1 \times 5} & -\frac{1}{\tau_R} \end{bmatrix}, \quad b_p = \begin{bmatrix} 0_{5 \times 1} \\ \frac{1}{\tau_R} \end{bmatrix}$$

平衡点近傍 ( $n(t)=0$ ) での特性を考えれば次の線形の状態方程式が得られる。

$$\frac{dx_p(t)}{dt} = A_p x_p(t) + b_p u(t) \quad (2.14)$$

ここで、

$$A_P = \begin{bmatrix} -\frac{\beta}{\Lambda} & \lambda & \frac{D}{\Lambda} & \frac{1}{\Lambda} & 0 & \frac{1}{\Lambda} \\ \frac{\beta}{\Lambda} & -\lambda & 0 & 0 & 0 & 0 \\ a_1 & 0 & -a_2 & 0 & 0 & 0 \\ 0 & 0 & 0 & 0 & 1 & 0 \\ 0 & 0 & \kappa k_0 & -a_4 & -a_3 & 0 \\ 0 & 0 & 0 & 0 & 0 & -\frac{1}{\tau_R} \end{bmatrix}$$

出力方程式は次のように表現される。

$$y(t) = c_p x_p(t) \quad \text{ここで} \quad c_p = [1 \ 0 \ 0 \ 0 \ 0 \ 0] \quad (2.15)$$

(2.14)(2.15)式は操作指令値  $u(t)$  と中性子出力  $n(t)$  の入出力特性を表現している。これに対応する伝達関数  $P(s)$  は次式で計算される。

$$P(s) = c_p (sI - A_P)^{-1} b_p \quad (2.16)$$

$P(s)$  は原子炉動特性に制御棒駆動特性を追加した系の伝達関数である。この場合、 $P(s)$  が制御対象であり制御系設計はこの伝達関数に対して行う。

次に(2.6)式におけるパラメータ  $\kappa$  と係数  $k_0$  の意味を、(2.14)式で表現される反応度フィードバックを含む線形原子炉動特性モデルの安定性との関連で説明する。このモデルの安定性は係数行列  $A_P$  の固有値により判定できる。すなわち、固有値にその実部が正となるものがあればシステムは不安定である。Table 2.1 で与えた係数においては、パラメータ  $\kappa$  が 1.0 を越えるとシステムが不安定になる。

March-Leubaらは  $\kappa=1.0$ を境にシステムが不安定となる  $k_0$ を選び、 $\kappa$ は不安定振動解析のための可変パラメータとして用いている。(2.8)式の非線形原子炉動特性モデルにおいてはこのパラメータが1より大きくなると持続的なリミットサイクル振動が現れる。パラメータ  $\kappa$ はボイドの発生率を表す変数を意味し、動特性モデルとしてみると再循環流量と炉出力から決まる運転領域を規定するパラメータとみなせる。以下では、 $\kappa$ をボイドパラメータとよぶことにする。March-Leubaモデルでは、 $\kappa=1.0$ が Vermont Yankee 炉での流量32%・出力51%の運転条件に対応する。March-Leubaモデルの応答を調べるために(2.8)式の  $\rho_c(t)$ に20秒間で100[cent]ランプ状に降下する反応度を印加したときの出力応答をFig.2.1に示す。このとき、ボイドパラメータは  $\kappa=1.1$ である。反応度の印加により振動モードが励起されてリミットサイクル状の振動が発生している。

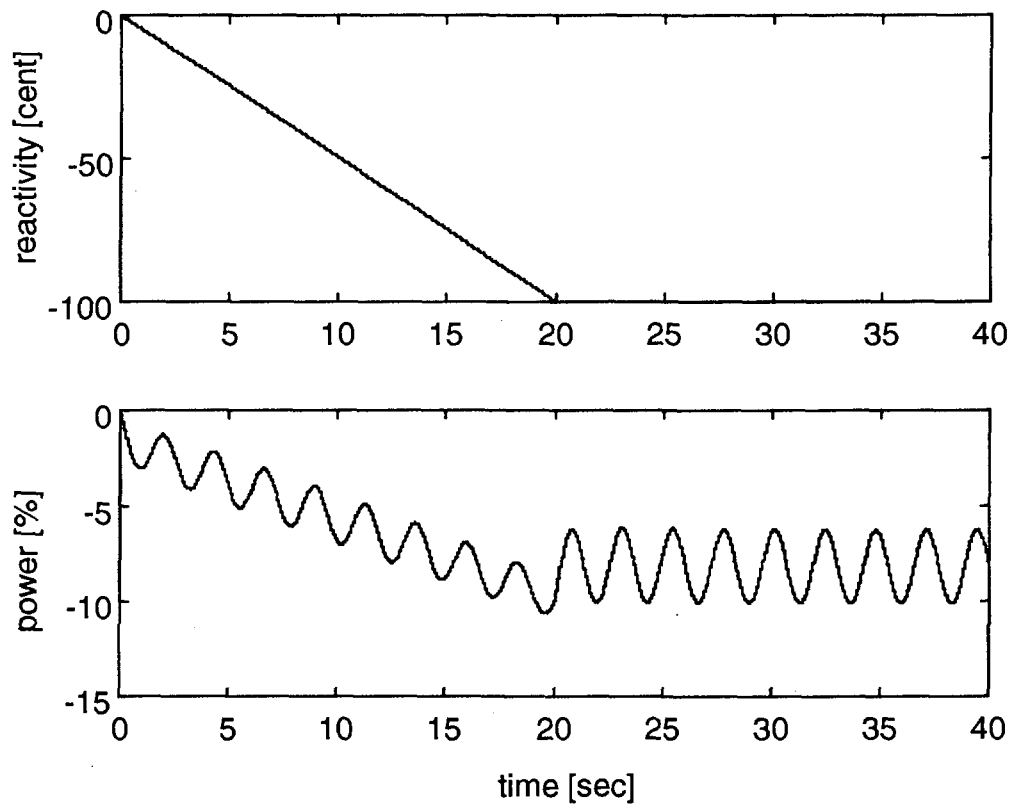


Fig. 2.1 Response of the March-Leuba reactor dynamics model ( $\kappa = 1.1$ )



Table 2.1 Parameters of March-Leuba Model for Vermont  
Yankee limit cycle oscillation analysis

Parameter	Value	[unit]
$a_1$	25.04	$[K \cdot s^{-1}]$
$a_2$	0.23	$[s^{-1}]$
$a_3$	2.25	$[s^{-1}]$
$a_4$	6.82	$[s^{-2}]$
$k_0$	$-3.70 \times 10^{-3}$	$[K^{-1} \cdot s^{-2}]$
D	$-2.52 \times 10^{-5}$	$[K^{-1}]$
$\beta$	0.0056	
$\Lambda$	$4.00 \times 10^{-5}$	$[s^{-1}]$
$\lambda$	0.08	$[s^{-1}]$

### 3. 2 自由度制御系とその設計

Fig. 3.1 に 2 自由度制御系のブロック線図を示す。この図において  $r, y, u, \rho_c, \rho_d$  はそれぞれ目標値、出力、操作指令値、制御反応度、反応度外乱である。この制御系において制御則は次式で与えられる<sup>(7)(8)</sup>。

$$u(s) = K_1(s)r(s) - K_2(s)y(s) \quad (3.1)$$

上式で  $u(s), r(s), y(s)$  はそれぞれ操作指令値、目標値、出力信号のラプラス変換を表わす。また、 $K_1(s)$  は 2 自由度制御器のフィードフォワード要素の伝達関数、 $K_2(s)$  はフィードバック要素の伝達関数である。2 自由度制御系の特徴は目標値と出力を独立に用いて操作指令値を決定している点にある。フィードバック特性を評価する関数として感度関数  $S(s)$ 、相補感度関数  $T(s)$  がよく用いられる。これらは、次式で定義される。

$$S(s) = \frac{1}{1 + P(s)K_2(s)} \quad T(s) = \frac{P(s)K_2(s)}{1 + P(s)K_2(s)} \quad (3.2)$$

ここで、 $P(s)$  は制御対象の伝達関数である。感度関数  $S(s)$  は外乱が出力にどの程度影響するかを表現する関数であり、この関数の値を小さくするフィードバック要素を設計すれば、外乱の出力への影響を抑制することができる。一方、相補感度関数  $T(s)$  はロバスト安定性を規定する関数である<sup>(9)</sup>。ロバスト安定性とは、制御対象に特性変動が生じても制御系が安定保持されることである。相補感度関数の値を小さくするフィードバック要素を設計すれば、制御対象の

大きな特性変動に対してもロバスト安定性が保証される。しかし、感度関数と相補感度関数の間には定義からわかるように、 $S(j\omega)+T(j\omega)=1$ なる制約条件があるため、両者を全周波数領域にわたって小さくすることはできない。このため、一般に感度関数  $S(s)$  は低周波領域で小さくなるように、また相補感度関数  $T(s)$  は高周波領域で小さくなるようにフィードバック要素を設計する。このような特性をもつフィードバック要素を  $H_{\infty}$ 最適化手法により設計するために、次式の評価関数を定義する。

$$J = \left\| \begin{array}{c} W_S(s)S(s) \\ W_T(s)T(s) \end{array} \right\|_{\infty} \quad (3.3)$$

ここで、 $W_S(s)$  は設計時に与える感度関数に対する重み関数であり、 $S(s)$  の値が低周波領域で小さくなるように低域通過型が選ばれる。 $W_T(s)$  は設計時に与える相補感度関数に対する重み関数で、 $T(s)$  の値が高周波領域で小さくなるように高域通過型が選ばれる。また、 $\|\cdot\|_{\infty}$  は伝達関数行列の  $H^{\infty}$  ノルムを表す。フィードバック要素の設計においては、評価関数  $J$  を最小化する  $K_2(s)$  を  $H^{\infty}$  最適化アルゴリズム (Glover-Doyle 法) <sup>(10)(11)(12)</sup> により求める。(3.3) 式の評価関数を最小化する制御系設計問題は混合感度問題とよばれる。制御系設計に使用できる CAD <sup>(13)</sup> が普及しており、本研究においてもこれを用いた。設計の詳細については文献 <sup>(5)</sup> にまとめてある。

2 自由度制御系では、目標値  $r(s)$  から出力  $y(s)$  への伝達関

数は次式で表される。

$$G_{ry}(s) = \frac{P(s)K_1(s)}{1 + P(s)K_2(s)} \quad (3.4)$$

上式からフィードバック特性を  $K_2(s)$  により規定した後、フィードフォワード要素  $K_1(s)$  を適切に設計することによって所望の目標値応答特性  $G_{ry}(s)$  を実現できることがわかる。フィードフォワード要素の設計法としてモデルマッチング法がよく用いられる。この方法は目標値応答特性を指定したモデル伝達関数  $G_M(s)$  に一致させるフィードフォワード要素を設計するもので、このとき  $K_1(s)$  は次式で求められる。

$$K_1(s) = [P(s)^{-1} + K_2(s)]G_M(s) \quad (3.5)$$

以上から、2自由度制御系は、1) 与えられたフィードバック特性を実現するフィードバック要素を求め、2) モデルマッチング法などにより目的とする目標値応答特性を満足するフィードフォワード要素を求める、の2ステップから設計できることになる。すなわち、2自由度制御系は目標値応答特性とフィードバック特性を独立に設計できる利点がある。

以上のことをもとに2自由度制御系の設計を行う。制御系設計には(2.16)式においてポイドパラメータを  $\kappa=0.7$  とする。すなわち、リミットサイクルの発生した流量32%・出力51%の運転条件よりも安定な領域での動特性モデルをノミナルモデルとして選択する。また制御棒駆動特性の時定数を  $\tau_R=1.0$  とする。このときの制御対象の伝達関数

は(2.16)式から次のように計算される。

$$P(s) = \frac{2.500 \times 10^4 s^4 + 6.400 \times 10^4 s^3 + 1.884 \times 10^5 s^2 + 5.389 \times 10^4 s + 3.137 \times 10^3}{s^6 + 1.436 \times 10^2 s^5 + 5.131 \times 10^2 s^4 + 1.437 \times 10^3 s^3 + 3.018 \times 10^3 s^2 + 2.090 \times 10^3 s + 1.383 \times 10^2} \quad (3.6)$$

上式の伝達関数で表現される制御対象に対してフィードバック制御要素を設計する。設計は混合感度問題を解くことにより行う。そのための重み関数を次式で与える。

$$W_s(s) = \gamma \frac{\omega_s}{s + \omega_s} \quad (\gamma = 400, \omega_s = 0.0025)$$

$$W_T(s) = K_T \frac{s + \omega_{T_1}}{\omega_{T_1}} \frac{s + \omega_{T_2}}{\omega_{T_2}} \quad (K_T = 10^{-4}, \omega_{T_1} = 1, \omega_{T_2} = 10)$$

(3.7)

$W_s(s)$ は0.0025[rad/sec]に折点周波数をもつ低域通過型、 $W_T(s)$ は1[rad/sec]および10[rad/sec]に折点周波数をもつ高域通過型特性である。 $W_T(s)$ はGlover-Doyle法における可解性の条件<sup>(5)</sup>を満たすようにするため、 $W_T(s)P(s)$ の相対次数(伝達関数の分母子の次数差)がゼロとなるように選ぶ。Glover-Doyleのアルゴリズムによりフィードバック要素 $K_2(s)$ が得られる。

$$K_2(s) = \frac{4.00s^6 + 5.75 \times 10^2 s^5 + 2.05 \times 10^3 s^4 + 5.75 \times 10^3 s^3 + 1.21 \times 10^4 s^2 + 8.37 \times 10^3 s + 5.54 \times 10^2}{s^7 + 9.61 \times 10s^6 + 4.58 \times 10^3 s^5 + 1.18 \times 10^4 s^4 + 3.28 \times 10^4 s^3 + 9.42 \times 10^3 s^2 + 5.66 \times 10^2 s + 1.36} \quad (3.8)$$

Fig. 3.2に設計されたフィードバック制御要素により達成される感度関数と相補感度関数および重み関数を示す。設計のために与えた重み関数により低周波領域で感度関数  $S(s)$  を小さく、相補感度関数  $T(s)$  を高周波領域で小さくするという仕様が満たされている。設計されたフィードバック制御要素により実現される制御系の安定余裕は、ゲイン余裕が 12.1 [dB]、位相余裕が 60.6 [deg] である。

次にフィードフォワード要素をモデルマッチング法により設計する。目標値応答特性を指定するための規範モデルとして標準 2 次系を採用する。すなわち、

$$G_M(s) = \frac{\omega_n^2}{s^2 + 2\zeta\omega_n s + \omega_n^2} \quad (\zeta = 0.8, \omega_n = 0.25) \quad (3.9)$$

目標値応答にオーバーシュートを生じないようにするため、減衰率  $\zeta$  を 0.8 に選んだ。また、20 [sec] 程度で定常値に落ち着くようにするため、固有角周波数  $\omega_n$  を 0.25 [rad/sec] に選んだ。このとき、フィードフォワード要素  $K_1(s)$  は (3.5) 式により計算される。設計される  $K_1(s)$  の次数が高いため、係数のみを降べき順に記す。分子、分母多項式の次数はどちらも 13 次である。

$$\begin{aligned} K_1(\text{分子}) = & [ 6.25 \times 10^{-2} \quad 1.50 \times 10^1 \quad 1.18 \times 10^3 \quad 5.12 \times 10^4 \quad 1.18 \times 10^6 \quad 6.66 \times 10^6 \\ & 2.71 \times 10^7 \quad 7.41 \times 10^7 \quad 1.45 \times 10^8 \quad 2.03 \times 10^8 \quad 1.44 \times 10^8 \quad 3.72 \times 10^7 \quad 3.51 \times 10^6 \\ & 1.09 \times 10^5 ] \\ K_1(\text{分母}) = & [ 2.50 \times 10^4 \quad 2.48 \times 10^6 \quad 1.22 \times 10^8 \quad 6.54 \times 10^8 \quad 2.69 \times 10^9 \quad 5.82 \times 10^9 \\ & 9.53 \times 10^9 \quad 6.90 \times 10^9 \quad 2.63 \times 10^9 \quad 5.74 \times 10^8 \quad 7.08 \times 10^7 \quad 4.52 \times 10^6 \quad 1.17 \times 10^5 \\ & 2.66 \times 10^2 ] \end{aligned} \quad (3.10)$$

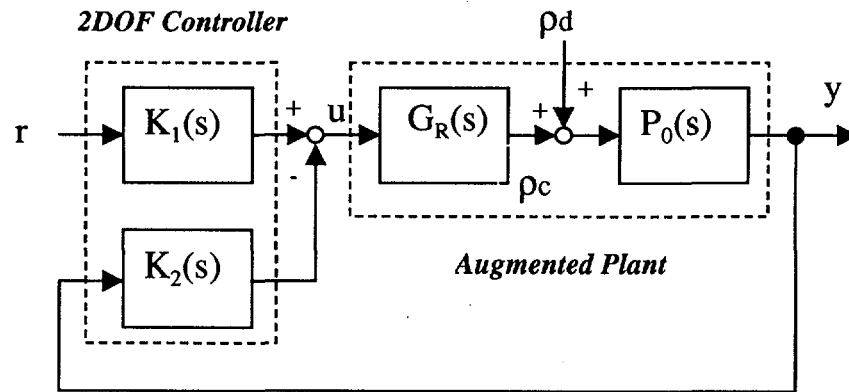


Fig. 3.1 Block diagram of 2DOF control system

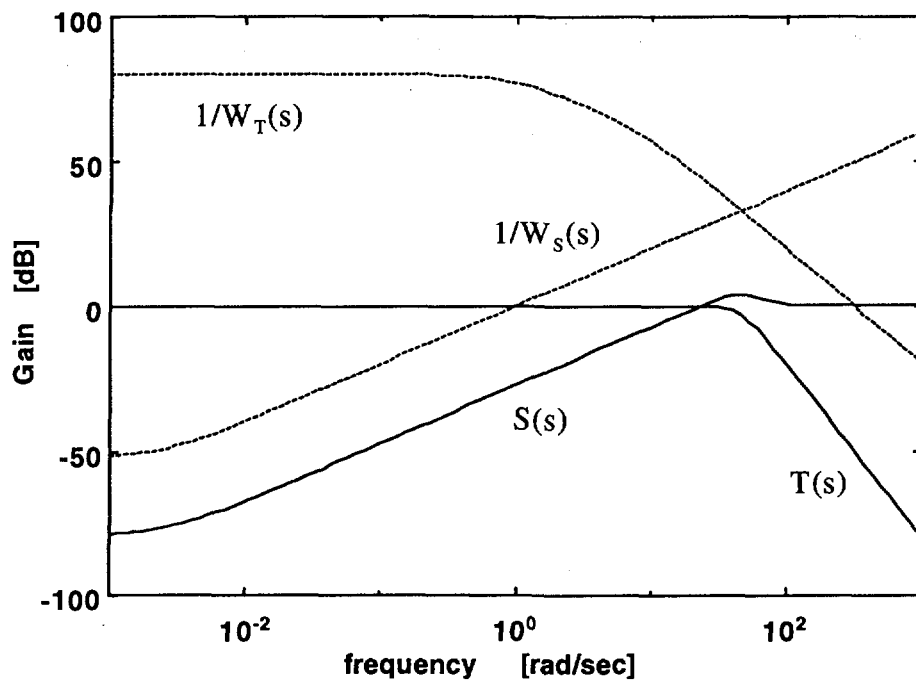


Fig. 3.2 Bode plot of sensitivity and complementary sensitivity function of control system



## 4. 数値シミュレーション

### 4.1 2自由度制御器のデジタル化と制御系シミュレーション

2自由度制御系において、制御対象への操作指令値  $u(t)$  は次式で計算される

$$u(t) = K_1(s)r(t) - K_2(s)y(t) \quad (4.1)$$

上式において  $K_1(s)$ 、 $K_2(s)$  は微分演算子的に考えている。この式はアナログ演算の形式であるが、コンピュータによるデジタル制御を行うためにはアナログ演算式を離散化する必要がある。

アナログ演算をデジタルコンピュータで実現するためには Fig. 4.1 の構成にする。この図における sampler は A/D 変換器で実現される。また、ゼロ次ホールド (ZOH) は D/A 変換器で実現され、デジタル 2 自由度制御器がコンピュータに相当する。図において、 $K_1(z^{-1})$ 、 $K_2(z^{-1})$  は 2 自由度制御器の伝達関数  $K_1(s)$ 、 $K_2(s)$  のパルス伝達関数を表す。 $z^{-1}$  は  $z$  変換の演算子を表す<sup>(14)</sup>。伝達関数は連続時間信号の入出力特性を表現する関数であるのに対して、パルス伝達関数は離散時間信号の入出力関係を表現するものがある。

デジタル 2 自由度制御器の内部での制御則の演算法について説明する。いま、 $K_1(s)$  の状態空間表現が次式で与えられるものとする。

$$\begin{aligned} \dot{x}_{K1}(t) &= A_{K1}x(t) + B_{K1}r(t) \\ u_1(t) &= C_{K1}x(t) + D_{K1}r(t) \end{aligned} \quad (4.2)$$

ここで、 $K_1(s) = C_{K1}(sI - A_{K1})^{-1}B_{K1} + D_{K1}$

上式の離散時間の状態空間表現は次式で与えられる<sup>(14)</sup>。

$$\begin{aligned} \dot{x}_{K1}(k) &= \Phi_{K1}x(k) + \Gamma_{K1}r(k) \\ u_1(k) &= C_{K1}x_{K1}(k) + D_{K1}r(k) \end{aligned} \quad (4.3)$$

ここで、 $\Phi_{K1} = e^{A_{K1}T_s}$ 、 $\Gamma_{K1} = (\Phi_{K1} - I)A_{K1}^{-1}B_{K1}$

$\Phi_{K1}$ における変数 $T_s$ は制御（サンプリング）周期である。

なおパルス伝達関数 $K_1(z^{-1})$ は次式で計算される。

$$K_1(z^{-1}) = C_{K1}(zI - \Phi_{K1})^{-1}\Gamma_{K1} + D_{K1} \quad (4.4)$$

制御則はコンピュータ内部で(4.3)式を逐次計算することにより実行される。 $K_2(s)$ の制御則の実行についても同様である。

制御系のシミュレーションでは、(4.3)式で計算された離散時間の操作指令値 $u(k)$ をFig.4.1のようにゼロ次ホールドで階段状の連続時間信号 $u(t)$ に変換し、これを(2.13)式の制御棒駆動機構の特性を含む非線形原子炉動特性方程式に入力した場合の出力応答を計算している。操作指令値 $u(t)$ は制御棒駆動機構に対する操作信号であり、デジタル制御では階段状の関数を入力する。

#### 4.2 目標値応答特性

この節では、モデルマッチング法により設計した2自由度制御系が所望の目標値応答特性を実現するかどうかを調べるために、ボイドパラメータがノミナル値の $\kappa=0.7$ の場合について目標値に対する出力応答特性（目標値応答特

性) を評価する。Fig.4.2は(3.9)式の目標値規範モデルのステップ応答である。Fig.4.3にステップ目標値に対する制御系の応答を示す。目標値としては平衡点から30 [%]のステップ状出力降下を考えている。これは流量32%・出力51%の平衡状態にある原子炉の出力を出力35%のレベルへ移行させることに相当する。上図は制御棒による反応度であり、下図は原子炉出力の応答である。このときの制御周期は10 [msec]である。2自由度制御器により規範として与えた目標値応答が実現されていることがわかる。

#### 4.3 低流量・高出力領域からの炉出力低下

本節ではLaSalle2などで発生した炉出力振動を、2自由度制御系により安定に炉出力を低下させる方法について、March-Leubaモデルを用いた数値シミュレーションでその特性を評価する。

LaSalle2での中性子束振動現象発生シナリオは次の通りである<sup>(1)(2)</sup>。現象発生発端は補修員の弁の誤操作によりATWS(Anticipated Transient Without Scram)信号が発生し、再循環ポンプが停止して原子炉が自然循環運転モードに移行したことによる。それにより炉出力が急激に低下し、更に給水加熱器水位高信号が発生し、給水加熱器の自動停止が重なり給水温度が低下して原子炉に正の反応度フィードバック効果が働いた。この給水温度の低下がひとつの引き金となり、中性子束振動現象へと発展し原子炉スク

ラムにいたった。

シミュレーションでは出力振動の引き金として、振幅が0～10[cent]の間で変動する一様分布のランダム反応度外乱を考える。これは一様分布の反応度外乱で原子炉動特性方程式の振動モードを励起するものであるが、給水温度の低下のみならず他の振動モード励起の要因を模擬する上でも妥当な仮定といえる。また、原子炉がボイドパラメータ $\kappa=1.1$ の状態にあるものとして応答を計算する。これは制御系設計時に考えた原子炉に比べてより不安定な領域にあることに相当し、制御系に対しては厳しい状況を想定している。先ず、炉出力を低下させるのに最も簡便な方法として、ランプ状に負の反応度を印加した場合の出力応答を調べる。ここでは、20秒間のランプ状反応度の印加により、炉出力を30%低下させる。印加すべき反応度の大きさは、March-Leubaモデルにおいて微分項をゼロとして得られる次式の平衡式から求めることができる。

$$\bar{\rho}_c = -\left(\frac{\kappa k_0 a_1}{a_2 a_4} + \frac{D a_1}{a_2}\right) \bar{n} \quad (4.5)$$

上式において、 $\bar{n}=-0.3$ 、 $\kappa=1.1$ としてTable 2.1のパラメータ値を代入して計算すれば、 $\bar{\rho}_c=-362.9[\text{cent}]$ となる。20秒間で-362.9[cent]ランプ状に降下する反応度 $\rho_c(t)$ (Fig. 4.4上図)を印加したときの出力応答を、(2.8)式より計算した結果がFig. 4.4下図である。初めの20秒では一様分布のランダム反応度外乱により振動モードが励起されて炉出力振

動が増大している。20～40秒においてランプ状に反応度を降下させて出力低下を図っているが、出力低下中にも出力が振動している。一方、Fig.4.5は2自由度制御系による炉出力制御で出力低下を行った場合の応答である。初めの20秒ではランダム反応度外乱により炉出力振動が発生しているが、20秒以降は2自由度制御系の動作により出力が所望の速さで振動なく低下している。2自由度制御系のフィードバック要素のはたらきで振動が抑制され、またフィードフォワード要素のはたらきで所望の速さでの出力低下が実現されている。ボイドパラメータが $\kappa=1.1$ であるにも拘らず目標値規範モデルで与えたように20秒程度で30%の炉出力低下が図られており、パラメータの変動に対しても制御系がロバストに設計されていることがわかる。

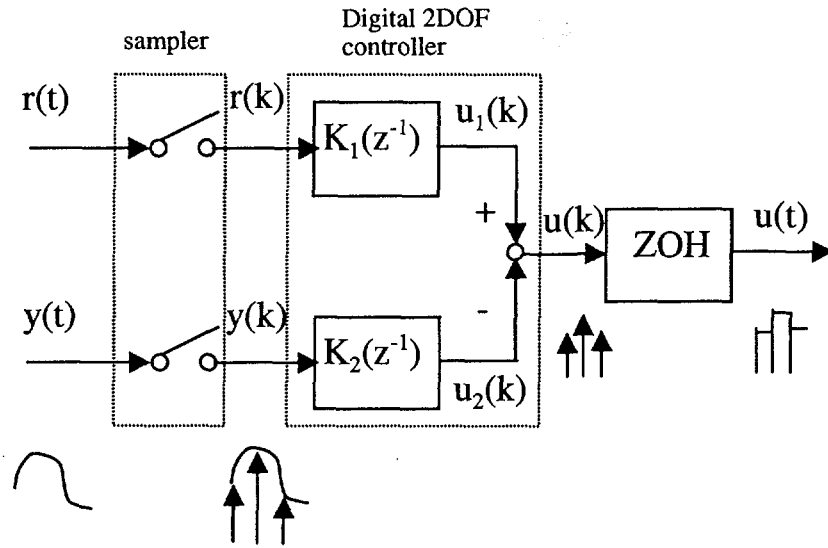


Fig.4.1 Digital 2DOF controller

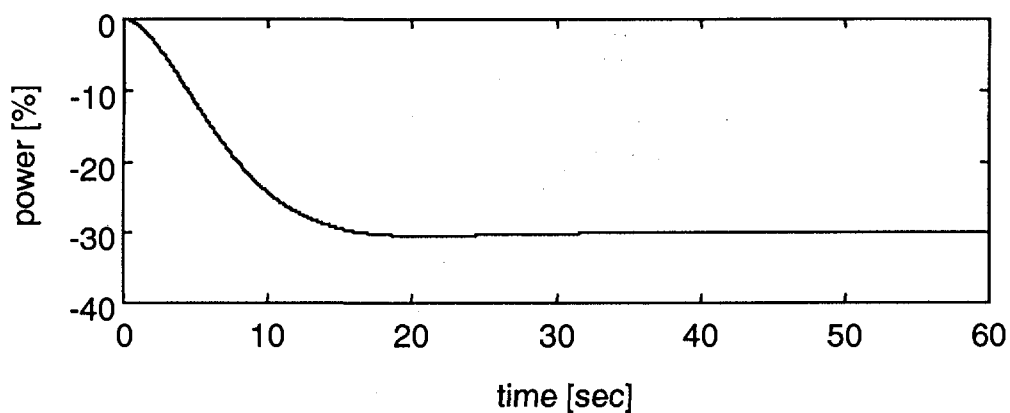


Fig. 4.2 Step response of reference model for 2DOF controller design

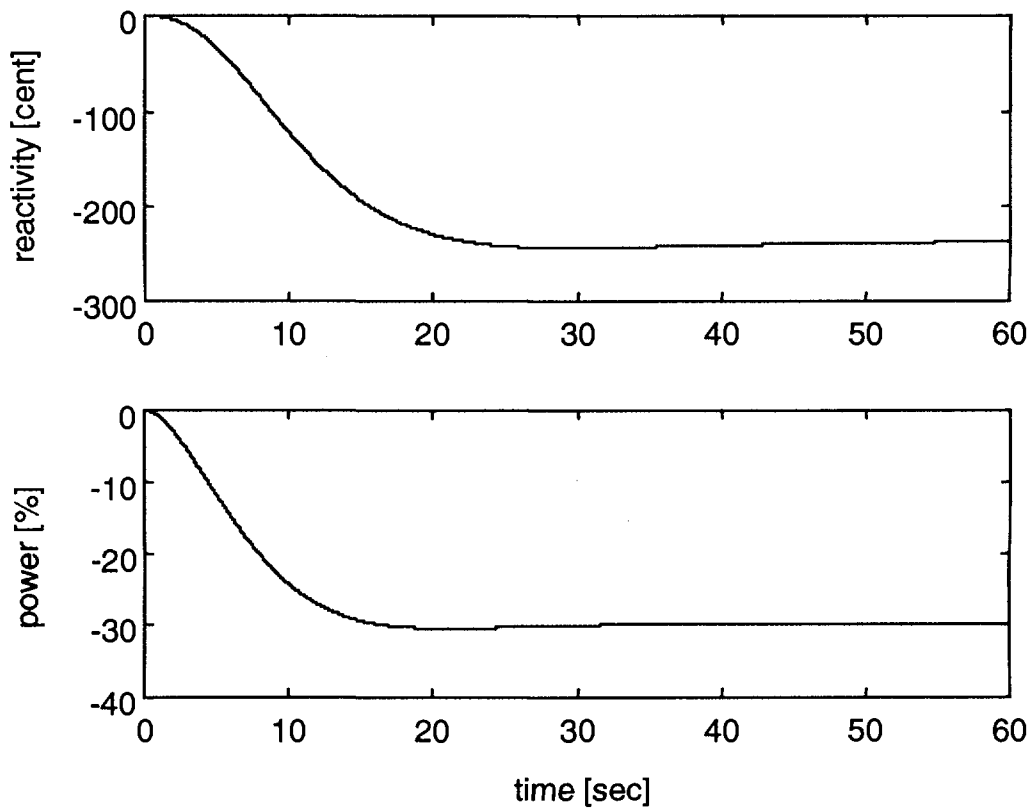


Fig. 4.3 Step response of 2DOF control system for nominal plant ( $\kappa = 0.7$ )

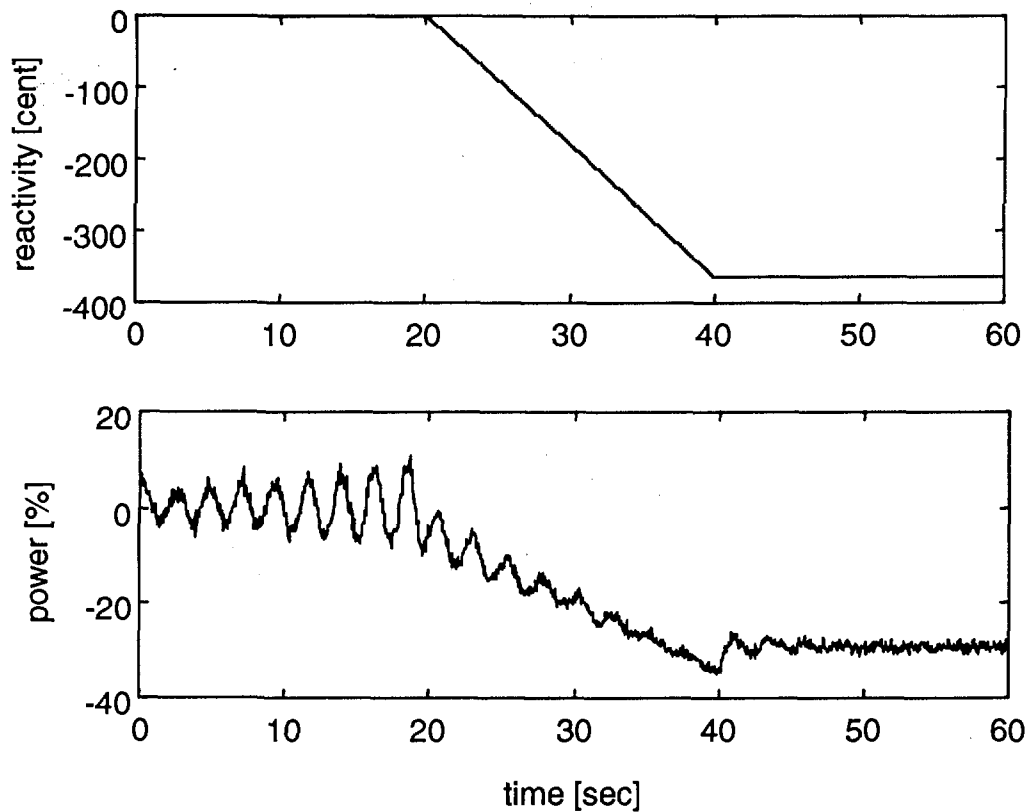


Fig.4.4 Power decrease by applying negative reactivity in the ramp function



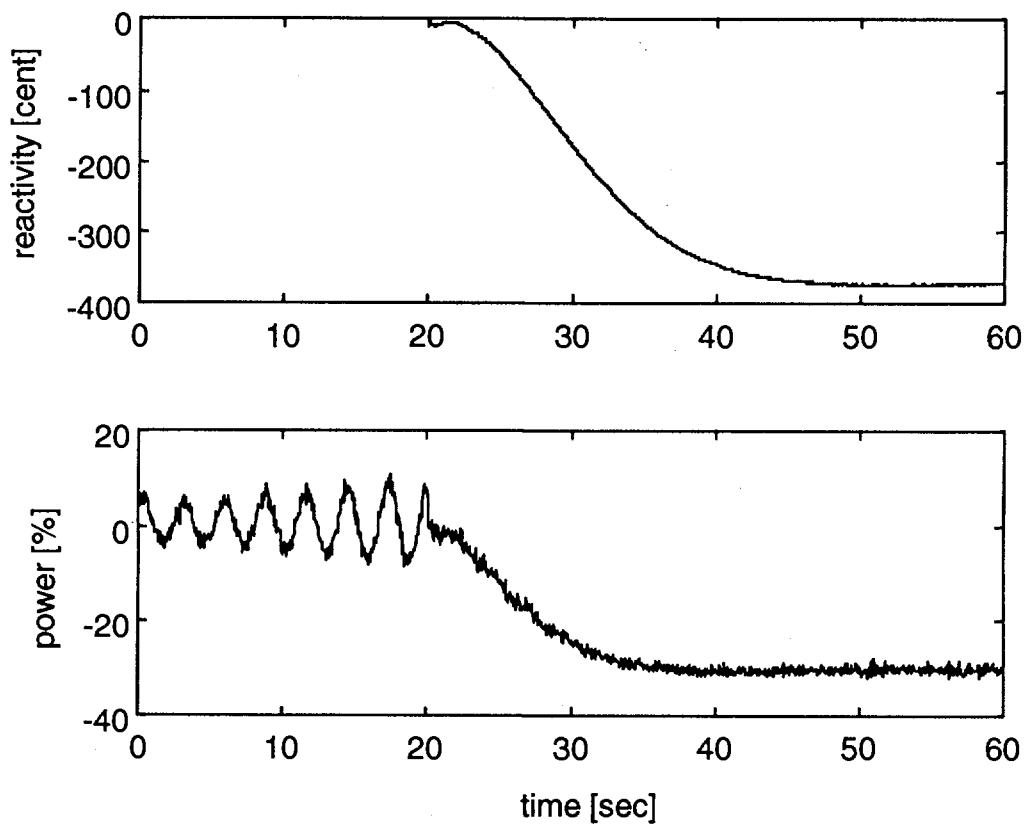


Fig.4.5 Power decrease by 2DOF control system

## 5. 結言

本報告では原子炉出力制御への2自由度制御系の適用例として、BWRの低流量・高出力領域から出力を安定に低下させる問題を考え、March-Leubaモデルを用いた数値シミュレーションにより制御系の応答特性を評価した。その結果、出力目標値をステップ状に30%変化させた場合、設計した2自由度制御系は規範モデルとして与えた目標値応答特性を実現することを確認した。また、低流量・高出力領域から炉出力を低下させるシミュレーションにおいては、出力振動の発生後に2自由度制御系を動作させることにより、振動を抑制して所定の速さで良好に炉出力を低下させることが可能なことを確認した。

本研究で用いたMarch-Leubaモデルは中性子束振動現象を定性的に説明するために提案されたモデルであり、厳密な意味では制御系設計およびその評価のためのモデルではない。より現実的な評価を行うためには再循環流量を含む動特性モデルを用いる必要があるが、この点については今後の課題とする。

## 謝辞

エネルギーシステム研究部将来型炉研究室の新谷文将氏には、本報告書の閲読をして頂き有益なコメントを頂きました。ここに感謝の意を表します。

## 参考文献

- (1) Murphy, G.A ; Selected Safety-Related Events, Nucl. Safety, **29**, 356(1988)
- (2) 平野雅司, 新谷文将: 原子力発電所の運転経験情報の分析・評価 - ラサール2号炉中性子束振動事象 -, 原子力工業, **36**, 7, 49(1990)
- (3) Sandoz, S.A., et al. ; Vermont Yankee Stability Tests During Cycle 8, Trans. Am. Nucl. Soc., **45**, 754(1983)
- (4) March-Leuba, J., et al.: Nonlinear Dynamics and Stability of Boiling Water Reactors: Part 1 - Qualitative Analysis, Nucl.Sci.Eng., **93**, 111(1986)
- (5) 石川信行, 鈴木勝男: 2自由度制御器の原子炉出力制御への応用, JAERI-Research96-048, (1996)
- (6) Suzuki, K., et al. : Application of  $H^\infty$  Control Theory to Power Control of a Nonlinear Reactor Model, Nucl.Sci.Eng., **115**, 142(1993)
- (7) 杉江俊治: サーボ系の設計理論と  $H^\infty$  制御性能, システム / 制御 / 情報, **35**, 2, 80(1991)
- (8) 原辰次, 杉江俊治: 2自由度制御系 - II - 達成可能な伝達関数および諸特性のクラス -, システムと制御, **30**, 8, 457(1986)

- (9) 前田 肇, 杉江 俊治 : アドバンスト制御のためのシステム制御理論, 朝倉書店(1990)
- (10) Glover, K., Doyle, J.C.: State-space Formulae for all Stabilizing Controllers that Satisfy an  $H^\infty$ -norm Bound and Relations to Risk Sensitivity; Systems and Control Letters, 11, 167(1988)
- (11) Maciejowski, J.M.: Multivariable Feedback Design, Addison-Wesley(1989)
- (12) 細江 繁幸, 荒木 光彦 監修 : 制御系設計 -  $H^\infty$ 制御とその応用, 朝倉書店(1994)
- (13) Matlab Robust-Control Toolbox ユーザーズガイド, サイバネットシステム株式会社
- (14) 古田 勝久 : デジタルコントロール, コロナ社(1989)

# 国際単位系 (SI) と換算表

表1 SI基本単位および補助単位

量	名称	記号
長さ	メートル	m
質量	キログラム	kg
時間	秒	s
電流	アンペア	A
熱力学温度	ケルビン	K
物質質量	モル	mol
光度	カンデラ	cd
平面角	ラジアン	rad
立体角	ステラジアン	sr

表3 固有の名称をもつSI組立単位

量	名称	記号	他のSI単位による表現
周波数	ヘルツ	Hz	s <sup>-1</sup>
力	ニュートン	N	m·kg/s <sup>2</sup>
圧力, 応力	パスカル	Pa	N/m <sup>2</sup>
エネルギー, 仕事, 熱量	ジュール	J	N·m
工率, 放射束	ワット	W	J/s
電気量, 電荷	クーロン	C	A·s
電位, 電圧, 起電力	ボルト	V	W/A
静電容量	ファラド	F	C/V
電気抵抗	オーム	Ω	V/A
コンダクタンス	ジーメンズ	S	A/V
磁束	ウェーバ	Wb	V·s
磁束密度	テスラ	T	Wb/m <sup>2</sup>
インダクタンス	ヘンリー	H	Wb/A
セルシウス温度	セルシウス度	°C	
光束度	ルーメン	lm	cd·sr
照射度	ルクス	lx	lm/m <sup>2</sup>
放射能	ベクレル	Bq	s <sup>-1</sup>
吸収線量	グレイ	Gy	J/kg
線量当量	シーベルト	Sv	J/kg

表2 SIと併用される単位

名称	記号
分, 時, 日	min, h, d
度, 分, 秒	°, ', "
リットル	l, L
トン	t
電子ボルト	eV
原子質量単位	u

$$1 \text{ eV} = 1.60218 \times 10^{-19} \text{ J}$$

$$1 \text{ u} = 1.66054 \times 10^{-27} \text{ kg}$$

表4 SIと共に暫定的に維持される単位

名称	記号
オングストローム	Å
バ	b
バール	bar
ガリ	Gal
キュリー	Ci
レントゲン	R
ラド	rad
レム	rem

$$1 \text{ Å} = 0.1 \text{ nm} = 10^{-10} \text{ m}$$

$$1 \text{ b} = 100 \text{ fm} = 10^{-28} \text{ m}^2$$

$$1 \text{ bar} = 0.1 \text{ MPa} = 10^5 \text{ Pa}$$

$$1 \text{ Gal} = 1 \text{ cm/s}^2 = 10^{-2} \text{ m/s}^2$$

$$1 \text{ Ci} = 3.7 \times 10^{10} \text{ Bq}$$

$$1 \text{ R} = 2.58 \times 10^{-4} \text{ C/kg}$$

$$1 \text{ rad} = 1 \text{ cGy} = 10^{-2} \text{ Gy}$$

$$1 \text{ rem} = 1 \text{ cSv} = 10^{-2} \text{ Sv}$$

表5 SI接頭語

倍数	接頭語	記号
10 <sup>18</sup>	エクサ	E
10 <sup>15</sup>	ペタ	P
10 <sup>12</sup>	テラ	T
10 <sup>9</sup>	ギガ	G
10 <sup>6</sup>	メガ	M
10 <sup>3</sup>	キロ	k
10 <sup>2</sup>	ヘクト	h
10 <sup>1</sup>	デカ	da
10 <sup>-1</sup>	デシ	d
10 <sup>-2</sup>	センチ	c
10 <sup>-3</sup>	ミリ	m
10 <sup>-6</sup>	マイクロ	μ
10 <sup>-9</sup>	ナノ	n
10 <sup>-12</sup>	ピコ	p
10 <sup>-15</sup>	フェムト	f
10 <sup>-18</sup>	アト	a

(注)

- 表1-5は「国際単位系」第5版, 国際度量衡局 1985年刊行による。ただし, 1eVおよび1uの値はCODATAの1986年推奨値によった。
- 表4には海里, ノット, アール, ヘクトールも含まれているが日常の単位なのでここでは省略した。
- barは, JISでは流体の圧力を表わす場合に限り表2のカテゴリーに分類されている。
- EC閣僚理事会指令ではbar, barnおよび「血圧の単位」mmHgを表2のカテゴリーに入れていない。

## 換算表

力	N (=10 <sup>5</sup> dyn)	kgf	lbf
	1	0.101972	0.224809
	9.80665	1	2.20462
	4.44822	0.453592	1

粘 度 1 Pa·s (N·s/m<sup>2</sup>) = 10 P (ポアズ) (g/(cm·s))

動粘度 1 m<sup>2</sup>/s = 10<sup>4</sup> St (ストークス) (cm<sup>2</sup>/s)

圧	MPa (=10 bar)	kgf/cm <sup>2</sup>	atm	mmHg (Torr)	lbf/in <sup>2</sup> (psi)
	1	10.1972	9.86923	7.50062 × 10 <sup>3</sup>	145.038
力	0.0980665	1	0.967841	735.559	14.2233
	0.101325	1.03323	1	760	14.6959
	1.33322 × 10 <sup>-4</sup>	1.35951 × 10 <sup>-3</sup>	1.31579 × 10 <sup>-3</sup>	1	1.93368 × 10 <sup>-2</sup>
	6.89476 × 10 <sup>-3</sup>	7.03070 × 10 <sup>-2</sup>	6.80460 × 10 <sup>-2</sup>	51.7149	1

エネルギー・仕事・熱量	J (=10 <sup>7</sup> erg)	kgf·m	kW·h	cal (計量法)	Btu	ft·lbf	eV	1 cal = 4.18605 J (計量法)
	1	0.101972	2.77778 × 10 <sup>-7</sup>	0.238889	9.47813 × 10 <sup>-4</sup>	0.737562	6.24150 × 10 <sup>18</sup>	= 4.184 J (熱化学)
	9.80665	1	2.72407 × 10 <sup>-6</sup>	2.34270	9.29487 × 10 <sup>-3</sup>	7.23301	6.12082 × 10 <sup>19</sup>	= 4.1855 J (15 °C)
	3.6 × 10 <sup>6</sup>	3.67098 × 10 <sup>5</sup>	1	8.59999 × 10 <sup>5</sup>	3412.13	2.65522 × 10 <sup>6</sup>	2.24694 × 10 <sup>25</sup>	= 4.1868 J (国際蒸気表)
	4.18605	0.426858	1.16279 × 10 <sup>-6</sup>	1	3.96759 × 10 <sup>-3</sup>	3.08747	2.61272 × 10 <sup>19</sup>	仕事率 1 PS (仏馬力)
	1055.06	107.586	2.93072 × 10 <sup>-4</sup>	252.042	1	778.172	6.58515 × 10 <sup>21</sup>	= 75 kgf·m/s
	1.35582	0.138255	3.76616 × 10 <sup>-7</sup>	0.323890	1.28506 × 10 <sup>-3</sup>	1	8.46233 × 10 <sup>18</sup>	= 735.499 W
	1.60218 × 10 <sup>-19</sup>	1.63377 × 10 <sup>-20</sup>	4.45050 × 10 <sup>-26</sup>	3.82743 × 10 <sup>-20</sup>	1.51857 × 10 <sup>-22</sup>	1.18171 × 10 <sup>-19</sup>	1	

放射能	Bq	Ci
	1	2.70270 × 10 <sup>-11</sup>
	3.7 × 10 <sup>10</sup>	1

吸収線量	Gy	rad
	1	100
	0.01	1

照射線量	C/kg	R
	1	3876
	2.58 × 10 <sup>-4</sup>	1

線量当量	Sv	rem
	1	100
	0.01	1

自由度制御系によるBW原子炉出力振動時の炉出力低下法