

JAERI-Tech
2000-028



JP0050349



冗長マニピュレータの特異姿勢の解析

2000年3月

渡辺光一

日本原子力研究所
Japan Atomic Energy Research Institute

本レポートは、日本原子力研究所が不定期に公刊している研究報告書です。
入手の間合わせは、日本原子力研究所研究情報部研究情報課（〒319-1195 茨城県那珂郡東海村）あて、お申し越してください。なお、このほかに財団法人原子力弘済会資料センター（〒319-1195 茨城県那珂郡東海村日本原子力研究所内）で複写による実費頒布をおこなっております。

This report is issued irregularly.

Inquiries about availability of the reports should be addressed to Research Information Division, Department of Intellectual Resources, Japan Atomic Energy Research Institute, Tokai-mura, Naka-gun, Ibaraki-ken 319-1195, Japan.

© Japan Atomic Energy Research Institute, 2000

編集兼発行 日本原子力研究所

冗長マニピュレータの特異姿勢の解析

日本原子力研究所東海研究所エネルギーシステム研究部
渡辺 光一

(2000年2月10日受理)

冗長マニピュレータの位置・姿勢の解析の中で、特異姿勢及び特異点の回避問題は重要な課題である。

本報では、人間型腕モデルを基本とする計算コードを用いて、7自由度からなる腕機構の特異姿勢を回避する計算を行った。

そして3次元プロットルーチンを使って、特異姿勢，特異点から回避したマニピュレータアームの挙動をうまく確認することができた。

Analysis of Singularity in Redundant Manipulators

Koichi WATANABE

Department of Nuclear Energy System
Tokai Research Establishment
Japan Atomic Energy Research Institute
Tokai-mura, Naka-gun, Ibaraki-ken

(Received February 10, 2000)

In the analysis of arm positions and configurations of redundant manipulators, the singularity avoidance problems are important themes.

This report presents singularity avoidance computations of a 7 DOF manipulator by using a computer code based on human-arm models.

The behavior of the arm escaping from the singular point can be identified satisfactorily through the use of 3-D plotting tools.

Keywords : Manipulator, Redundant Manipulator, Singularity, Motion of Arm

目 次

1.	はじめに	1
2.	解析モデルの概要	1
2.1	冗長マニピュレータの概要	1
2.2	解析手順の概要	3
3.	特異姿勢の解析	7
3.1	特異姿勢回避 ケース1 ($\theta_4 = 180^\circ, \theta_6 = -120^\circ$ 及び 120°)	8
3.2	特異姿勢回避 ケース2 ($\theta_6 = 0^\circ, \theta_4 = -60^\circ$ 及び 60°)	9
3.3	特異姿勢回避 ケース3 ($\theta_6 = -180^\circ, \theta_4 = -60^\circ$ 及び 60°)	10
3.4	特異姿勢回避 ケース4	12
3.4.1	l_x を 0.7(m) とした場合	12
3.4.2	l_x を 0.35(m) とした場合	13
4.	障害物回避のアームの挙動	15
5.	おわりに	21
	謝 辞	21
	参考文献	21
	付録	22
A	平面上におけるリンク機構の挙動	22
A1	指先の X 軸上の平行移動	22
A2	指先の Y 軸上の平行移動	22
A3	4 リンク機構の平面移動	27

C o n t e n t s

1. Introduction	1
2. Outline of Analytical Model	1
2.1 Outline of Redundant Manipulator	1
2.2 Computational Procedures	3
3. Analysis of Singular Point	7
3.1 Singular Case 1 ($\theta_4 = 180^\circ, \theta_6 = -120^\circ \text{ or } 120^\circ$)	8
3.2 Singular Case 2 ($\theta_6 = 0^\circ, \theta_4 = -60^\circ \text{ or } 60^\circ$)	9
3.3 Singular Case 3 ($\theta_6 = -180^\circ, \theta_4 = -60^\circ \text{ or } 60^\circ$)	10
3.4 Singular Case 4	12
3.4.1 In Case of $\ell_x = 0.7(\text{m})$	12
3.4.2 In Case of $\ell_x = 0.35(\text{m})$	13
4. Arm Motion of Avoiding the Obstacle	15
5. Conclusion	21
Acknowledgement	21
References	21
Appendices	22
A Typical Behaviors of Link Mechanisms in Plane	22
A1 Translation Along the X-axis	22
A2 Translation Along the Y-axis	22
A3 Motion of 4 Link Mechanisms	27

1. はじめに

多関節マニピュレータの解析研究の基本となる運動学的記述は、各関節の変位（回転または旋回）を与えて、指先の位置・姿勢を求める順運動学と、目標とする指先の位置・姿勢を指定してそれに対する各関節角の解を求めるいわゆる逆運動学がある。^{2), 3), 4), 5), 8)}

本報では後者の逆運動学による解析法を用いて、冗長マニピュレータの特異点における位置・姿勢に関する解析を試みた。

マニピュレータアームの挙動は、軸の回転やアームの旋回にその機構的な制限があつて可動できない範囲が存在する。ここでは関節角がどのような状態でも周回できるという仮定のもとに一連の解析を実施した。

そしてその一連の動きの状態変化をスティック線図で表し、視覚で確認することができた。

2. 解析モデルの概要

2.1 冗長マニピュレータの概要

本解析の対象となる7軸の冗長マニピュレータの関節機構概念図をFig. 2.1に、この指先方向を示す余弦ベクトル N , O , A はFig. 2.2に示す。またマニピュレータの寸法図はFig. 2.3に示した。

この指先 H の方向（姿勢）と位置は下記 (2.1) 式のマトリックス T で表すことにする。すなわち、マニピュレータ指先方向は左上 3×3 行列で、その位置は右端の 3×1 行列で示し、ベクトル $P = (P_x \ P_y \ P_z)^T$ で表す。指先方向については (2.2), (2.3) 式に示すような関係があり、9つの変数の中から3つを独立に選択することができる。

$$T = \begin{bmatrix} N_x & O_x & A_x & P_x \\ N_y & O_y & A_y & P_y \\ N_z & O_z & A_z & P_z \\ 0 & 0 & 0 & 1 \end{bmatrix} = A_{eq} \quad (2.1)$$

$$\begin{aligned} N_x^2 + N_y^2 + N_z^2 &= 1 \\ O_x^2 + O_y^2 + O_z^2 &= 1 \\ A_x^2 + A_y^2 + A_z^2 &= 1 \end{aligned} \quad (2.2)$$

$$\begin{aligned} N_x O_x + N_y O_y + N_z O_z &= 0 \\ O_x A_x + O_y A_y + O_z A_z &= 0 \\ N_x A_x + N_y A_y + N_z A_z &= 0 \end{aligned} \quad (2.3)$$

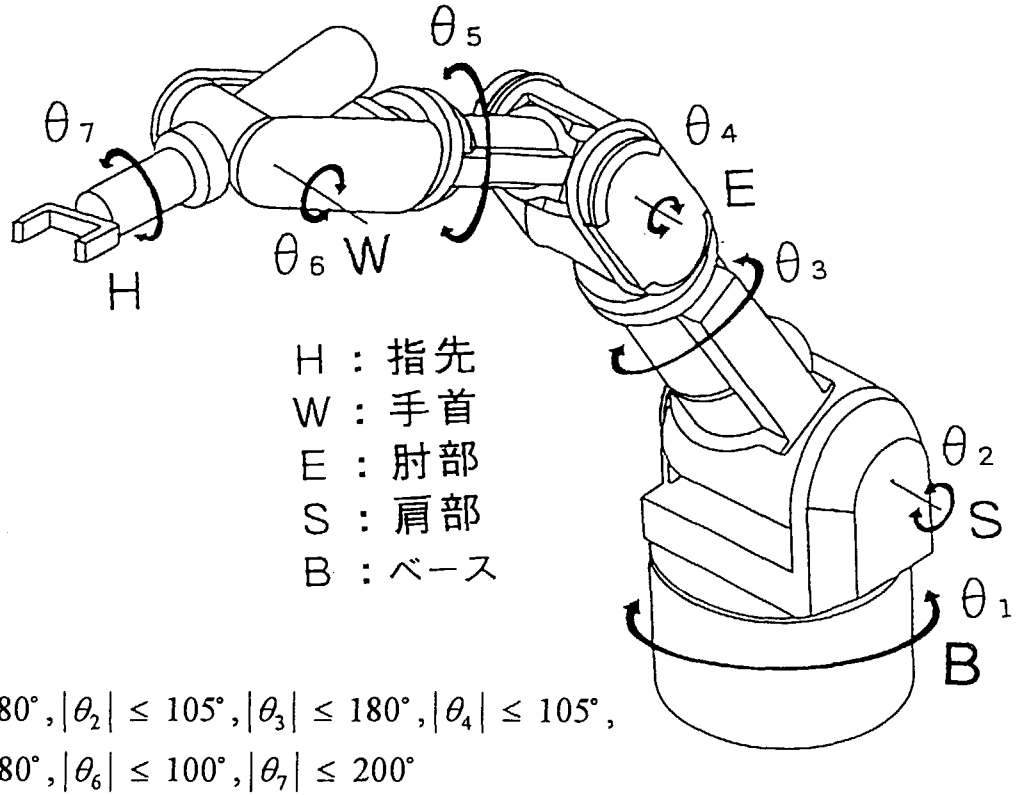


Fig. 2.1 冗長マニピュレータ関節軸機構図

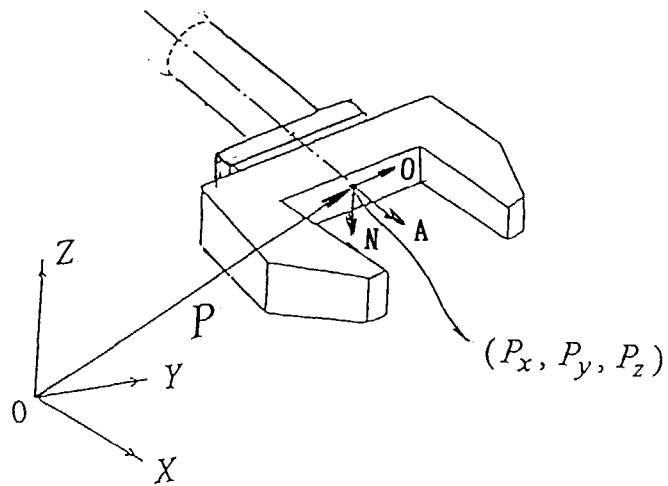


Fig. 2.2 指先部の余弦ベクトル図

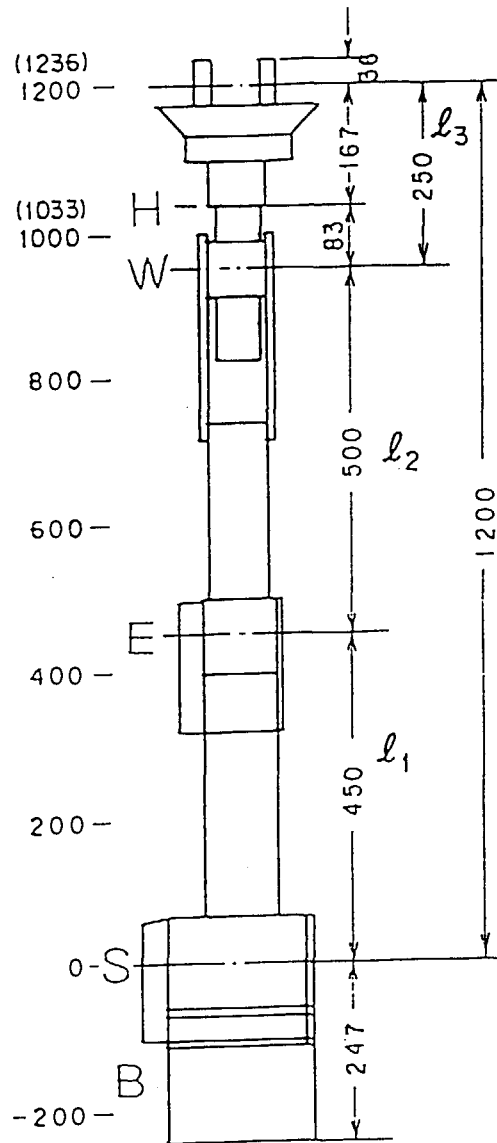


Fig. 2.3 冗長マニピュレータ寸法図

2.2 解析手順の概要 1), 6), 7)

この解法はFig. 2.1の図から、Bをマニピュレータのベース、Sを肩部、Eを肘部、Wを手首部、Hを指先部とし、人間の腕をヒントにして肘の動きに着目した解析的表現により、簡略化を計った方法で解を求める。

この図からマニピュレータの位置・姿勢に対して各関節解が以下の様に求めることができる。以下プログラム上の計算手順を記述する。

$$\theta_4 = \cos^{-1}\{(R^2 - \ell_1^2 - \ell_2^2) / 2 \ell_1 \ell_2\} \quad (2.4)$$

手首Wの座標 (X_w, Y_w, Z_w) を使って $R = \sqrt{X_w^2 + Y_w^2 + Z_w^2}$ とする。

また指先位置Hを (X_h, Y_h, Z_h) と指定すると

$$\theta_1 = \tan^{-1}\left(\frac{X_h}{Y_h}\right) \quad (2.5)$$

$$\theta_2 = \tan^{-1}\left(\frac{X_h}{Z_h S_1}\right) \quad (2.6)$$

$$\theta_3 = \tan^{-1}\left[\frac{D_4 C_1 + E_4 S_1}{C_2 (D_4 S_1 - E_4 C_1) - F_4 C_2}\right] \quad (2.7)$$

$$\text{但し } D_4 = (X_w - X_h) / \ell_2 \quad (2.7.1)$$

$$E_4 = (Y_w - Y_h) / \ell_2 \quad (2.7.2)$$

$$F_4 = (Z_w - Z_h) / \ell_2 \quad (2.7.3)$$

$$\theta_5 = \tan^{-1}\left(\frac{K_1}{K_2}\right) \quad (2.8)$$

が決定する。

以上で肩部Sから手首Wに至る関節角が算出されたが、残りについては手首と指先間の姿勢関係

$$A_5 A_6 A_7 = (A_1 A_2 A_3 A_4)^{-1} A_{eq}$$

より関係式を整理し、 $P_4, Q_4, R_4, U_4, V_4, W_4$ が判明する。ここに A_{eq} は(2.1)式で与えた指定値である。

$$\theta_6 = \tan^{-1}\left(\frac{K_1}{K_3 S_5}\right) \quad (2.9)$$

$$\text{但し } S_5 S_6 = P_4 A_x + Q_4 A_y + R_4 A_z = K_1 \quad (2.9.1)$$

$$C_5 S_6 = -(U_4 A_x + V_4 A_y + W_4 A_z) = K_2 \quad (2.9.2)$$

$$C_6 = D_4 A_x + E_4 A_y + F_4 A_z = K_3 \quad (2.9.3)$$

$$\theta_7 = \tan^{-1} \left[\frac{D_4 N_x + E_4 N_y + F_4 N_z}{D_4 O_x + E_4 O_y + F_4 O_z} \right] \quad (2.10)$$

を導くことができる。ここで $S_i = \sin \theta_i$, $C_i = \cos \theta_i$ ($i = 1, \dots, 6$) を表す。

この手順に従った肘の旋回角 ϕ を変えた場合の計算概略を、Fig. 2.4のフローチャートに記載する。肘の旋回角 ϕ は、手首と肩の部分をも固定しておいて肘の角度を一定にし、それを旋回させることでこの旋回角 ϕ が冗長自由度となる。

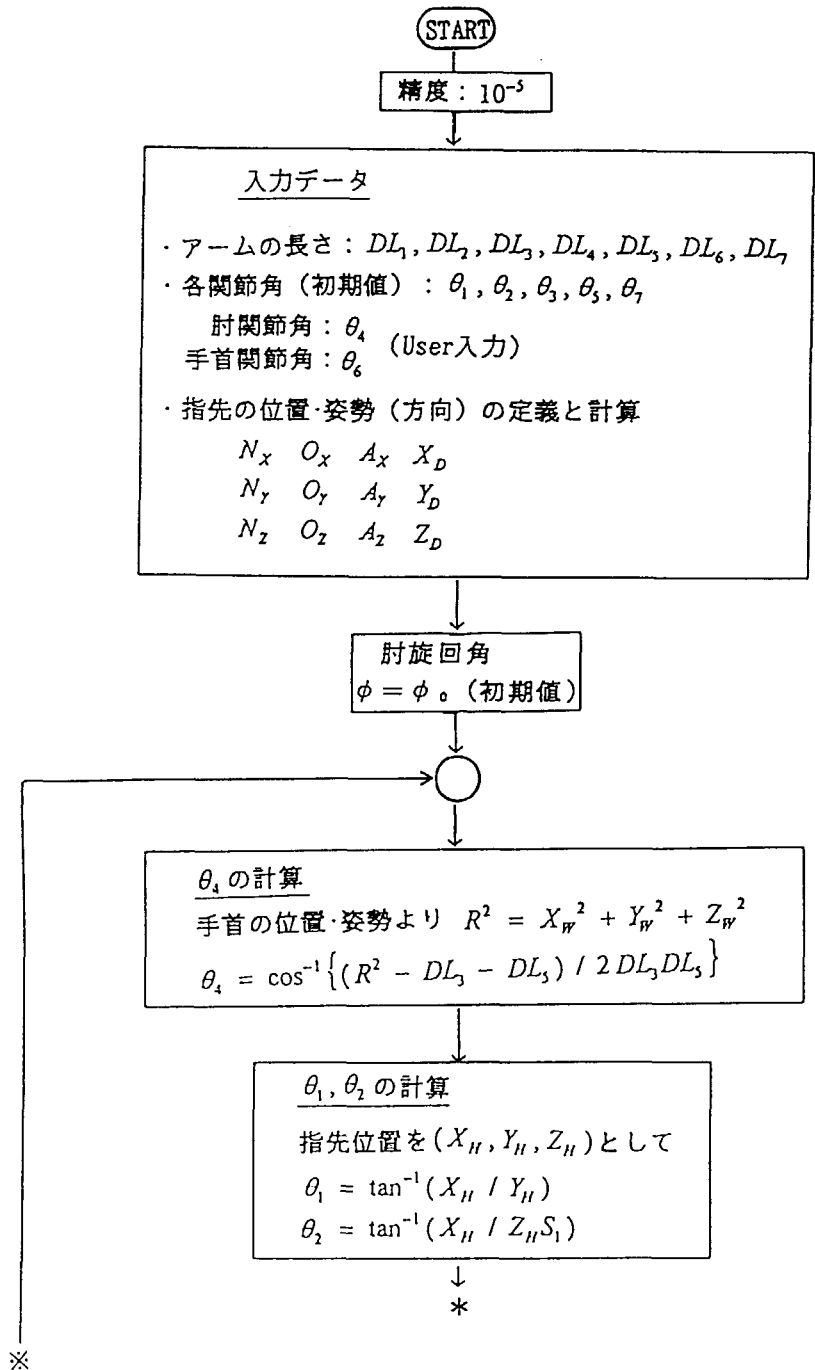
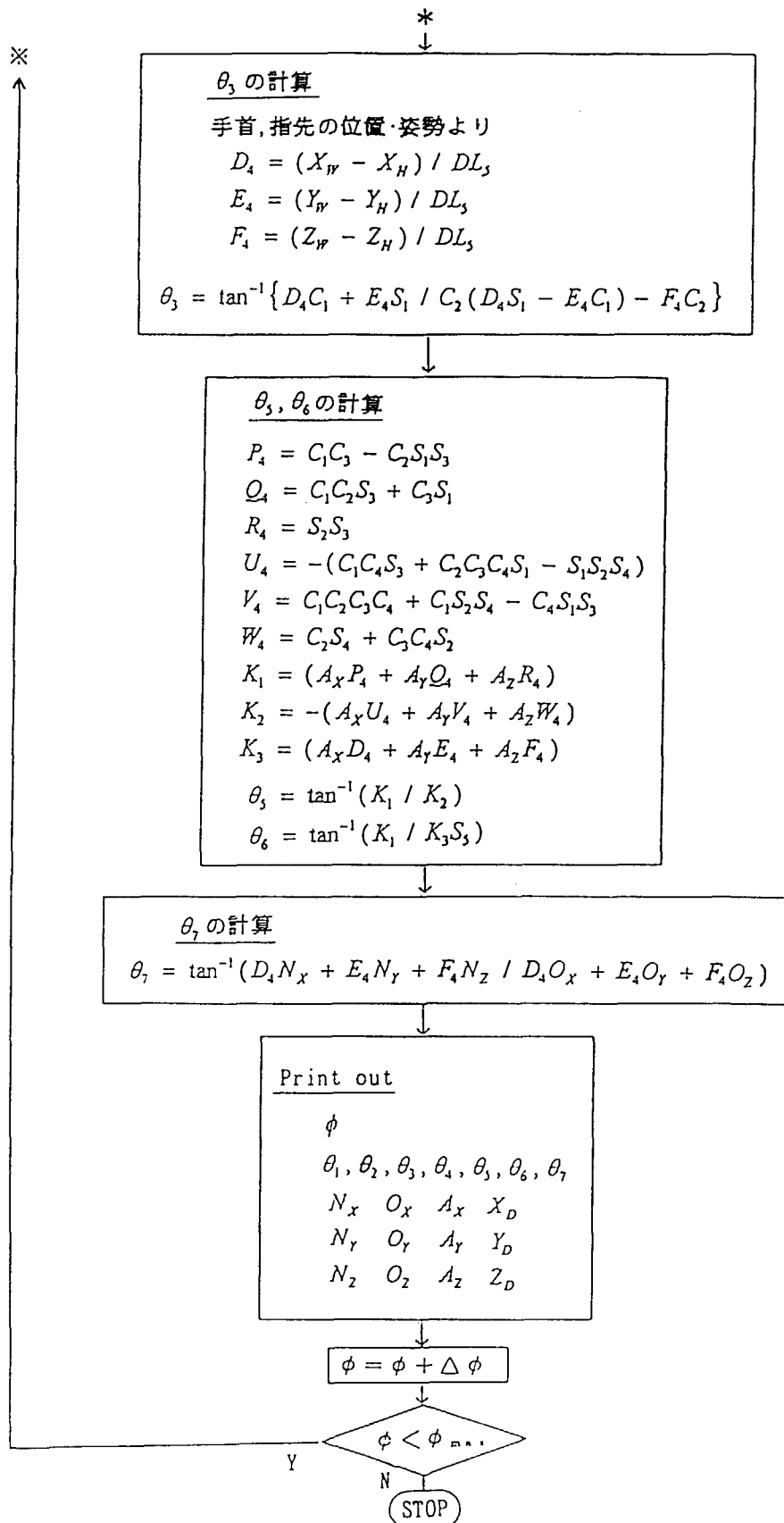


Fig. 2.4 旋回角を変化させた場合の計算手順のフローチャート



旋回角を変化させた場合の計算手順のフローチャート (続)

上述した解析手法により、各関節角の初期角度を $\theta_1 = 10^\circ$, $\theta_2 = 20^\circ$, $\theta_3 = 10^\circ$, $\theta_5 = 10^\circ$, $\theta_6 = 20^\circ$, $\theta_7 = 15^\circ$ として、肘の関節角 θ_4 を 20° に曲げた状態で、その旋回角 ϕ を -90° から $+90^\circ$ まで周回させた時の各関節角の変化を Fig. 2.5 に示す。⁵⁾

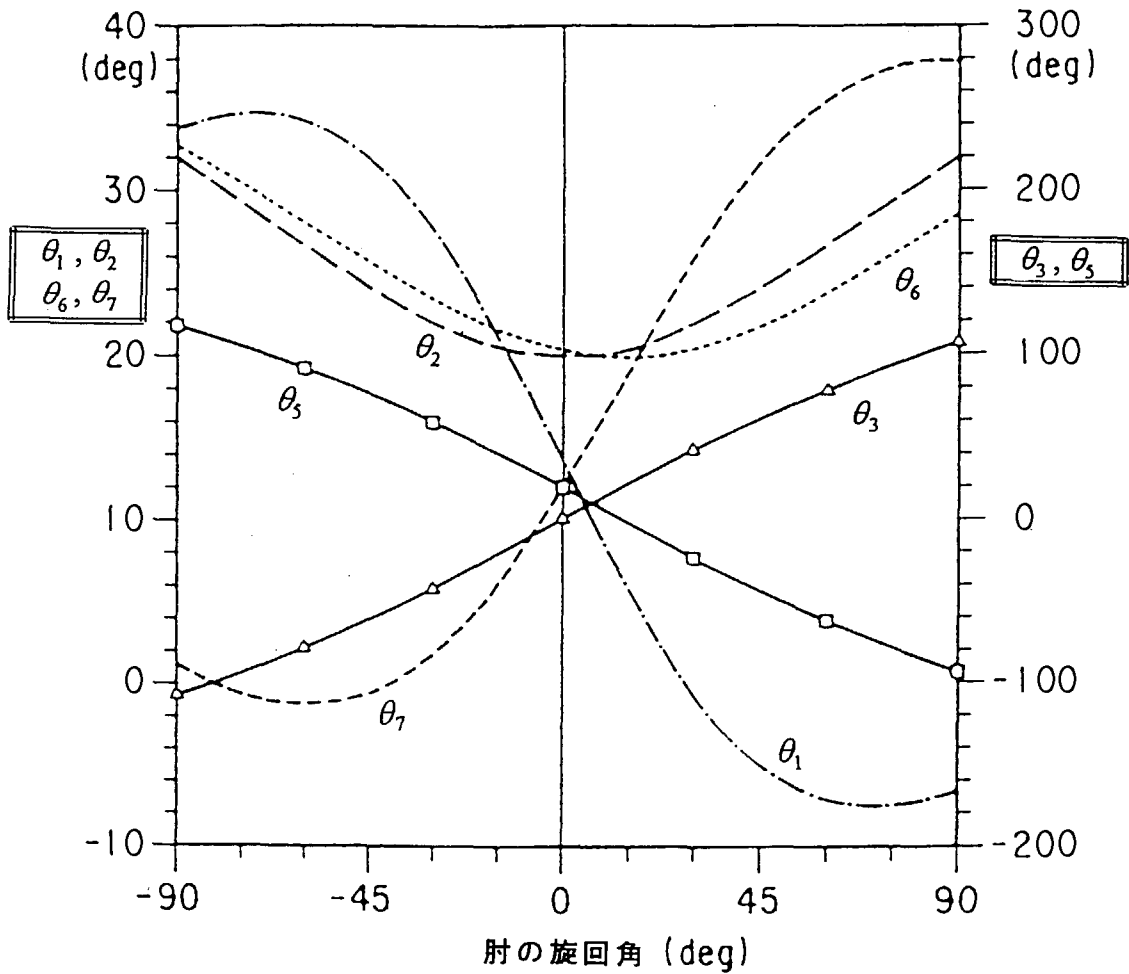


Fig. 2.5 肘部旋回に伴う各関節角の振舞

3. 特異姿勢の解析

冗長自由度を有するマニピュレータの特異姿勢の回避、障害物回避などの研究は数多く報告されている。その一つにノルム最小法などの方法もあるが、一般に処理がかなり複雑である。

ここでは人間の腕の動きをヒントにして、肘の持つ冗長性に着目しパラメータサーベを行って比較的簡易なモデルを作成する事ができた。そして肘の動作角（旋回角） ϕ が冗長性を解くキーになることに注目して特異姿勢あるいは特異点を検知し、それを回避して計算を実行する事に成功した。以下に特異姿勢回避の計算例を記述する。

3.1 特異姿勢回避 ケース 1 ($\theta_4 = 180^\circ, \theta_6 = -120^\circ$ 及び 120°)

肘の関節角 θ_4 を $+180^\circ$ に固定しておいて、手首部Wの角度 θ_6 を θ_4 とは反対方向に 120° 持上げて、肘部の動作角 ϕ を -90° から $+90^\circ$ まで 10° 間隔で 180° 旋回させた。（初期状態時の他の関節角はすべて 0° とした。）しかし、関節角 θ_4 を折り畳んだ状態なので、アームが垂直になり、軸を中心に肘部Eを旋回させても垂直状態の姿勢を保ったままであった。

Fig. 3.1に肘の関節角 θ_4 を正方向の $+180^\circ$ 、手首の関節角 θ_6 をその反対方向、つまり -120° 持上げて肘の動作角 ϕ を $+90^\circ$ から -90° まで旋回した場合、またFig. 3.2には肘の関節角 θ_4 はそのままの $+180^\circ$ にし、手首の関節角 θ_6 を $+120^\circ$ 持上げて肘の動作角 ϕ を $+90^\circ$ から -90° まで旋回した場合の位置・姿勢を示す。なお、Fig. 3.2のY軸の座標は、Fig. 3.1の $-Y$ から $+Y$ に変わっている。

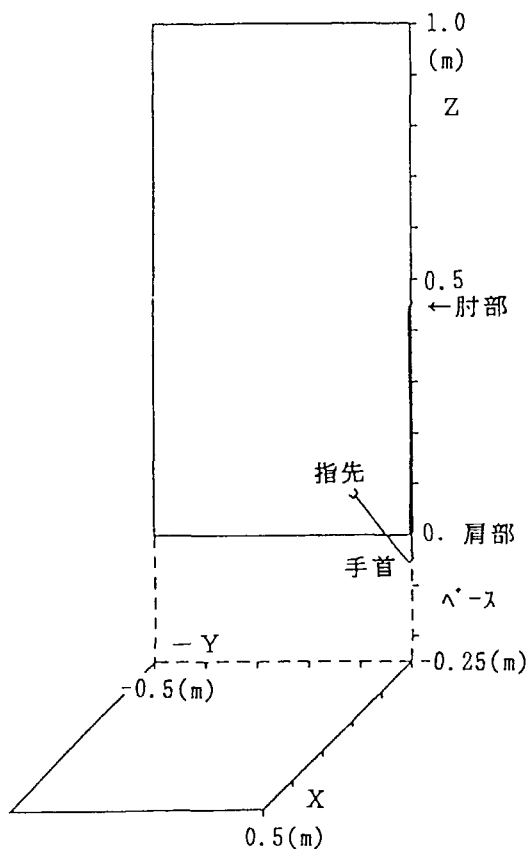


Fig. 3.1 特異姿勢回避 ケース 1 (1)
($\theta_4 = 180^\circ, \theta_6 = -120^\circ$)

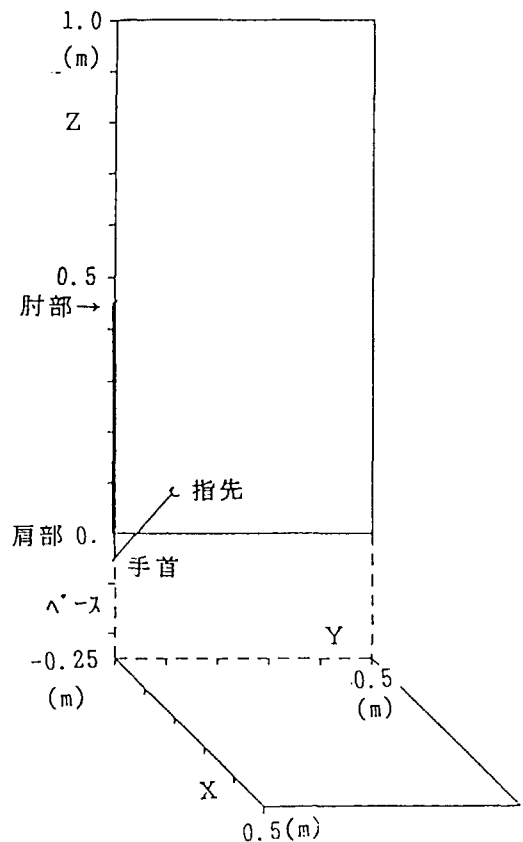


Fig. 3.2 特異姿勢回避 ケース 1 (2)
($\theta_4 = 180^\circ, \theta_6 = 120^\circ$)

3.2 特異姿勢回避 ケース 2 ($\theta_6 = 0^\circ, \theta_4 = -60^\circ$ 及び 60°)

肘部 E の関節角 θ_4 を -60° または $+60^\circ$ に固定しておいて、肘部の動作角 ϕ を -90° から $+90^\circ$ まで 10° 間隔で 180° 回転させた。(初期状態時の他の関節角はすべて 0° とした。)

Fig. 3.3 に θ_4 を -60° にし、 θ_6 を 0° として肘部の動作角 ϕ を回転した場合、また Fig. 3.4 に θ_4 を $+60^\circ$ にし、 θ_6 を 0° として肘動作角 ϕ を回転した場合のアーム挙動の軌跡図を示す。なお、Fig. 3.4 の象限は Fig. 3.3 の図に対して座標を反時計方向に 90° 回してある。

この解析において θ_4 が $+60^\circ$ で、肘の動作角 ϕ が 0° の特異点では解が得られなかったが、そこをうまく回避して次の計算を続行することができた。そしてその点を除いてアームの挙動をプロットした。肘部の旋回動作が良くわかる。

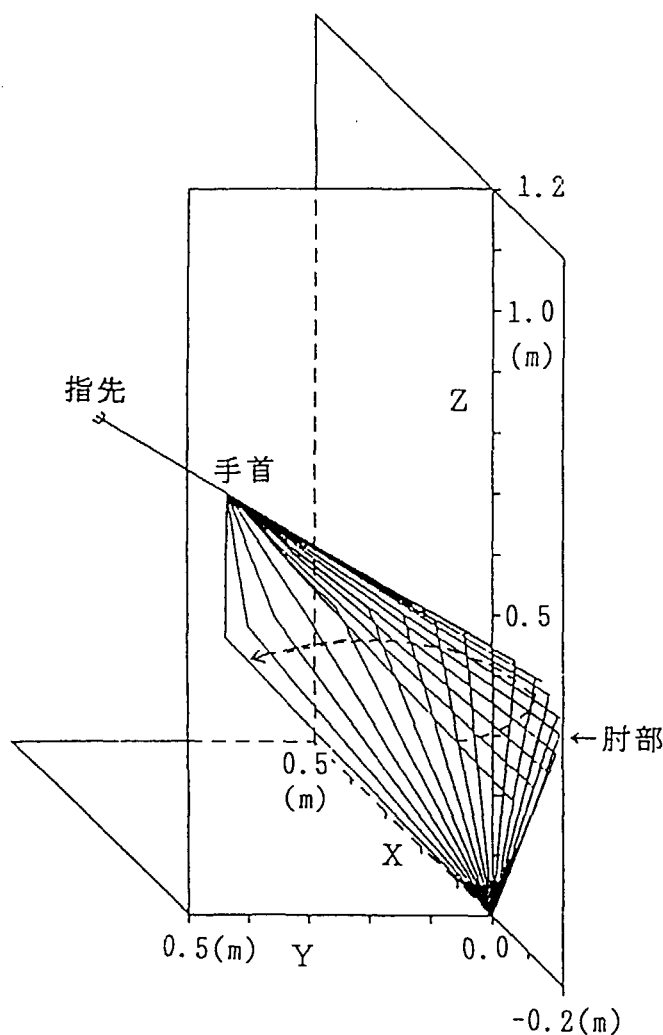


Fig. 3.3 特異姿勢回避 ケース 2 (1)
($\theta_4 = -60^\circ, \theta_6 = 0^\circ$)

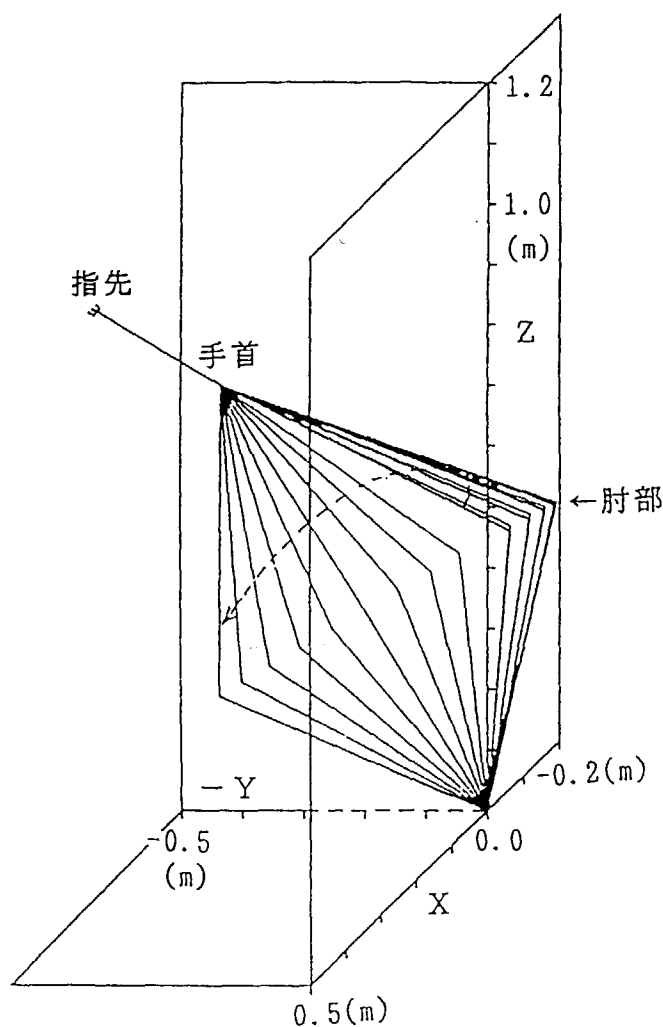


Fig. 3.4 特異姿勢回避 ケース 2 (2)
 $(\theta_4 = 60^\circ, \theta_6 = 0^\circ)$

3.3 特異姿勢回避 ケース 3 ($\theta_6 = -180^\circ, \theta_4 = -60^\circ$ 及び 60°)

肘部Eの関節角 θ_4 を -60° または $+60^\circ$ として、手首部Wの関節角 θ_6 を -180° にして、肘部の動作角 ϕ を -90° から $+90^\circ$ まで 10° 間隔で回転させた。(初期状態時の他の関節角はすべて 0° とした。)

この場合 θ_6 が -180° というのは、手首が逆向きで肘側へ折り畳むような姿勢となる。この姿勢を保ちながら肘部を回転した。肘部の関節角 θ_4 を -60° にして肘を回転した場合のアームの挙動をFig.3.5に、 θ_4 を $+60^\circ$ にして肘を回転した場合の軌跡図をFig.3.6に示す。なお、Fig.3.6はFig.3.5より座標が反時計方向に 90° ずれている。

この解析の場合も、 θ_4 が $+60^\circ$ で肘の動作角 ϕ が 0° の上述と同じ特異点の解が得られない所を回避することができた。その点はスキップしてプロットした。手首部が折り畳まれたままで回転しているのがわかる。

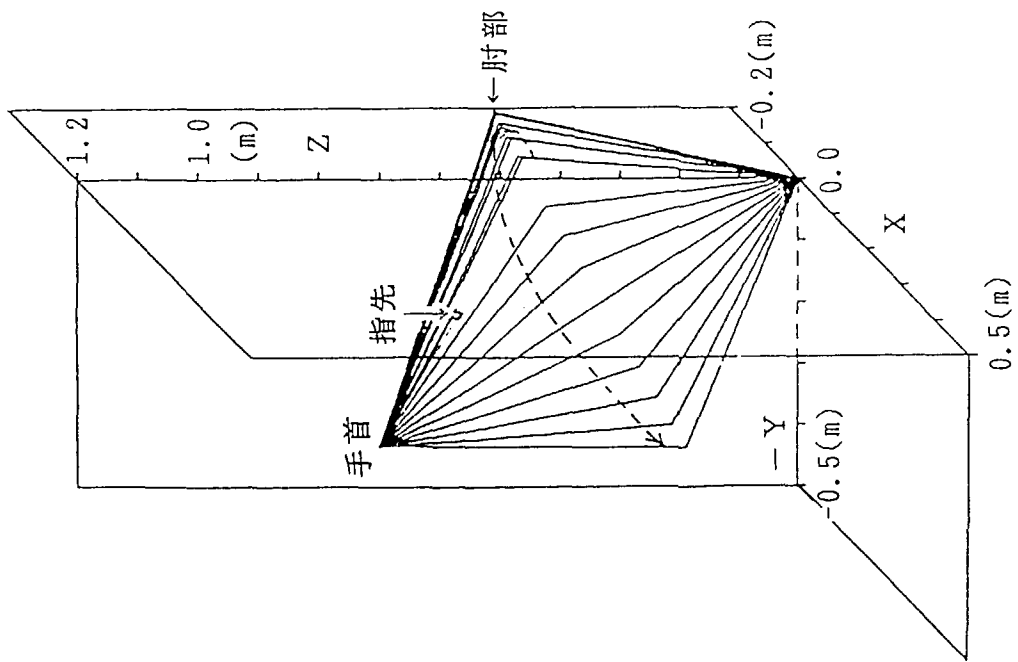


Fig. 3.6 特異姿勢回避 ケース 3 (2)

($\theta_4 = 60^\circ, \theta_6 = -180^\circ$)

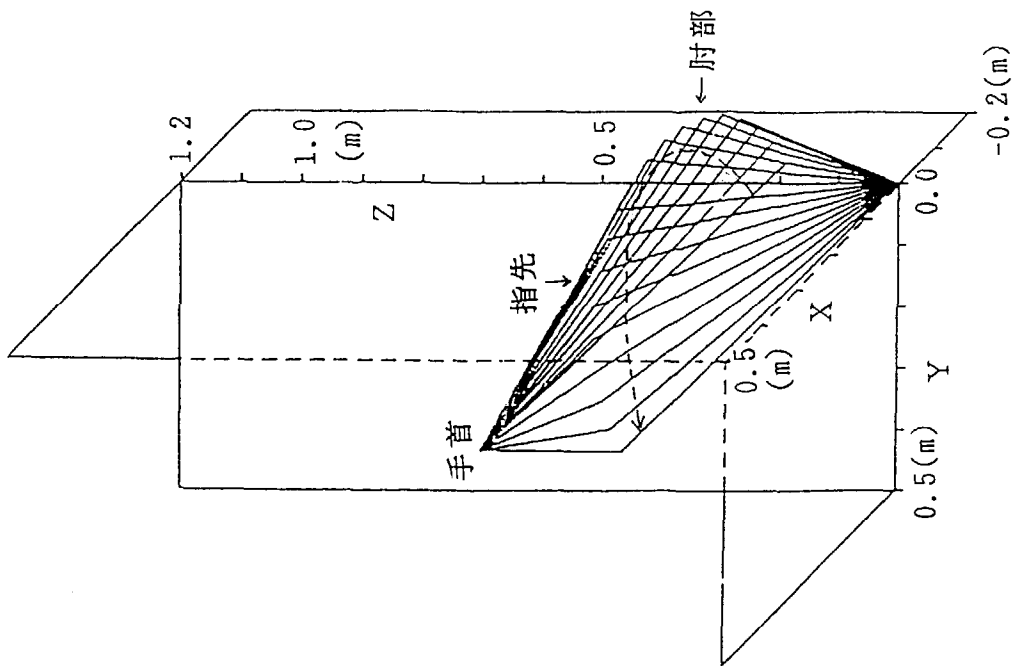


Fig. 3.5 特異姿勢回避 ケース 3 (1)

($\theta_4 = -60^\circ, \theta_6 = -180^\circ$)

3.4 特異姿勢回避 ケース 4

マニピュレータのベースBと指先Hが、直線になるように各関節角を決め肘を旋回させる。その概念図をFig.3.7に示す。

肘を旋回するためには、肩部の θ_2 、肘部の θ_4 、手首部の θ_6 の各関節角を定めなければならない。この3つの関節角は第2余弦法則から、求める θ_2 に関して(3.1)以下の式から算出することができる。

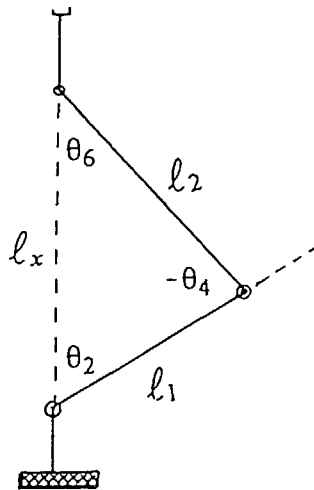


Fig. 3.7 ベースと指先部が直線となる概念図

$$l_2^2 = l_1^2 + l_x^2 - 2 l_1 l_x \cos \theta_2 \quad (3.1)$$

$$2 l_1 l_x \cos \theta_2 = l_1^2 + l_x^2 - l_2^2 \quad (3.2)$$

$$\cos \theta_2 = \sqrt{\frac{l_1^2 + l_x^2 - l_2^2}{2 l_1 l_x}} \quad (3.3)$$

3.4.1 l_x を0.7(m)とした場合

Fig.2.3より、マニピュレータのアームの長さは $l_1=0.45$ (m)、 $l_2=0.5$ (m)であるから、これを(3.3)式に代入して計算する。

$l_x=0.7(\text{m})$ として

$$\cos \theta_2 = \sqrt{\frac{(0.45)^2 + (0.7)^2 - (0.5)^2}{2(0.45 \times 0.7)}} = \sqrt{0.70238} = 0.83808 \quad (3.4)$$

この得られた値を三角関数表から読み取ると、 $0.3674(\text{rad})$ を得る。数表は $1/2$ の値で表示されているため、これを2倍して(deg)に変換する。

$$\theta_2 = (2 \times 0.3674) \times 180 / \pi = 41.7 \text{ (deg)} \quad (3.5)$$

この結果から θ_2 を 42° とすれば、 θ_4 は 101° 、 θ_6 は 37° を算出することができる。ただし、 θ_4 は反対方向の関節角となるので -79° となる。こうして得られた関節角を用いて、肘部Eの動作角 ϕ を -90° から $+90^\circ$ まで 10° 間隔で旋回させた。(初期状態時の他の関節角はすべて 0° とした。)

その時のアームの挙動軌跡をFig. 3.8に示す。なお、ベースBの部分は省略し、駆動部分の θ_2 から図示した。ベース、指先部が固定され、その軸を中心に旋回しているのが分かる。

3.4.2 l_x を $0.35(\text{m})$ とした場合

l_x を上記の半分の長さの $0.35(\text{m})$ とした場合、(3.3)式より

$$\cos \theta_2 = \sqrt{\frac{(0.45)^2 + (0.35)^2 - (0.5)^2}{2(0.45 \times 0.35)}} = 0.48795 \quad (3.6)$$

この値を三角関数表から読み取ると $0.6755(\text{rad})$ を得る。上記と同様にして(deg)に変換する。

$$\theta_2 = (2 \times 0.675) \times 180 / \pi = 77.4 \text{ (deg)} \quad (3.7)$$

ここで θ_2 を 77° とすれば、 θ_4 は 44° 、 θ_6 は 59° となるが、 θ_4 は逆動作となるので -136° となる。

この値を所定の関節角に入力して、肘部Eの動作角 ϕ を -90° から $+90^\circ$ まで 10° 間隔で旋回させた。(初期状態時の他の関節角はすべて 0° とした。)

Fig. 3.9に肘旋回の挙動軌跡を示す。 l_x が $1/2$ となったため、Fig. 3.8より押しつぶされたような形となっている。

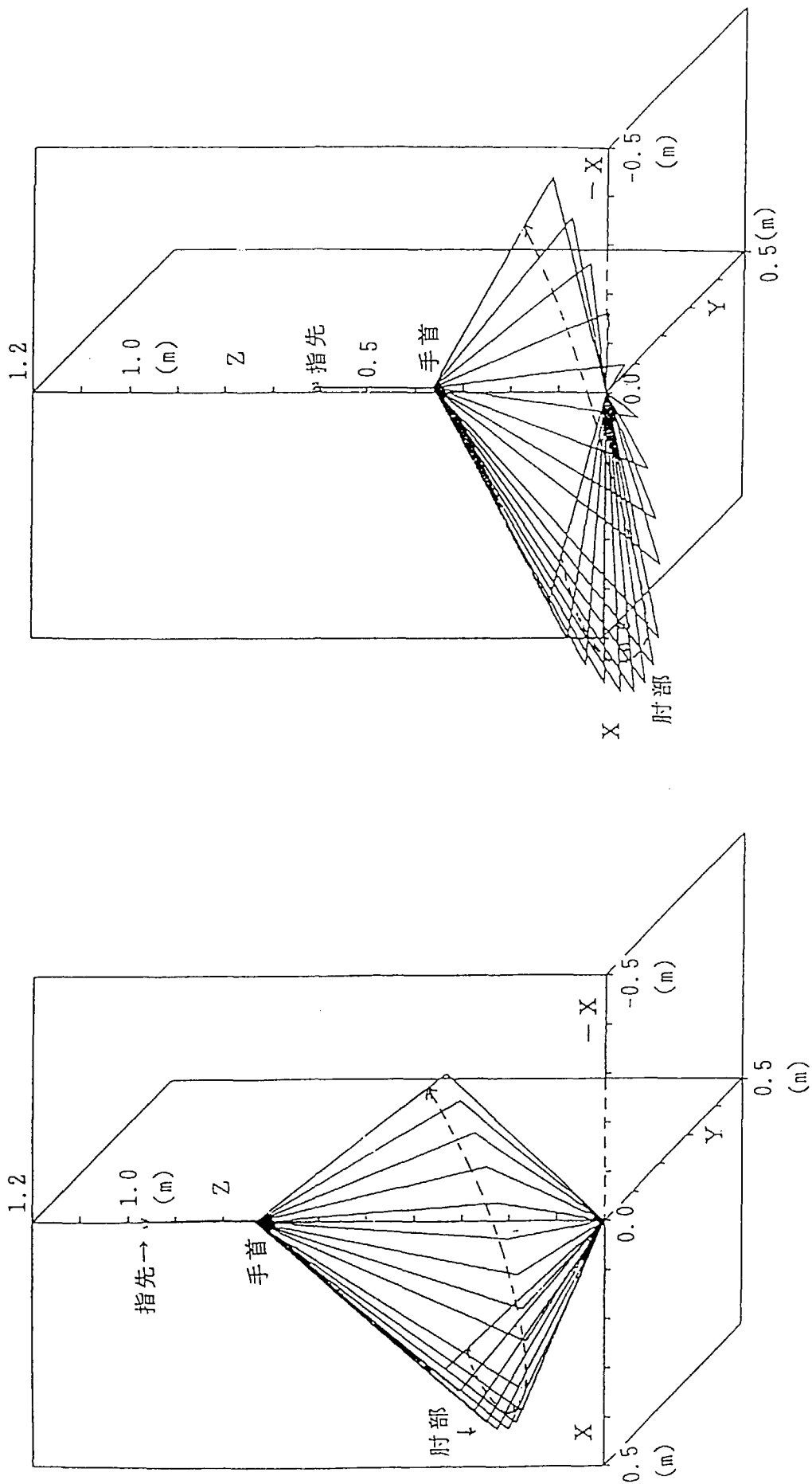


Fig. 3.8 特異姿勢回避 ケース4 (1)
($l_x = 0.7m$)

Fig. 3.9 特異姿勢回避 ケース4 (2)
($l_x = 0.35m$)

4. 障害物回避のアームの挙動

マニピュレータのベースと指先部の直線上の中央に障害物が存在するものとし、これを回避するようなアームの挙動について解析した。

アームの初期状態の関節角を上記3.4.1と同じ姿勢 ($\theta_2=42^\circ$, $\theta_4=-79^\circ$, $\theta_6=37^\circ$) をとり、肘を $+5^\circ$ に傾けた状態にして、関節角 θ_3 を -25° から $+25^\circ$ まで 5° 間隔で周回させた。($\theta_1, \theta_3, \theta_7$ の初期関節角は 0° とした。) この時の計算結果より初期位置と最終到達位置の値を用い、この位置・姿勢の連続かつ平滑化のための5次代数方程式⁶⁾で内挿計算を行い、そのデータをもとに再度位置・姿勢の関節解を算出した。

この障害物回避のアームの姿勢の動きを周囲4方向から、つまり座標軸を反時計回りに 90° づつずらした4象限について観察した。Fig. 4.1からFig. 4.4にその挙動図を示す。図は肩部である θ_2 を基準点(原点)として、肘部、手首部の及び指先の動きを示している。どこからみてもうまく障害物を回避しているのがわかる。しかし、指先部は連続的に平行移動しているが、肘部の動きがX軸の符号が変わる点、つまり $\theta_3 = 0^\circ$ で特異な動きをしている。そしてまたX軸の符号が変わると連続的な動きとなる。このように $\theta_3 = 0^\circ$ で肘部の動きが特異な挙動をして、図のように肘部(1)と肘部(2)に分れている動きが判る。

Table 4.1に各位置の座標値を示す。 θ_3 が -5° と $+5^\circ$ の時のX座標の符号が反転しているのが良くわかる。

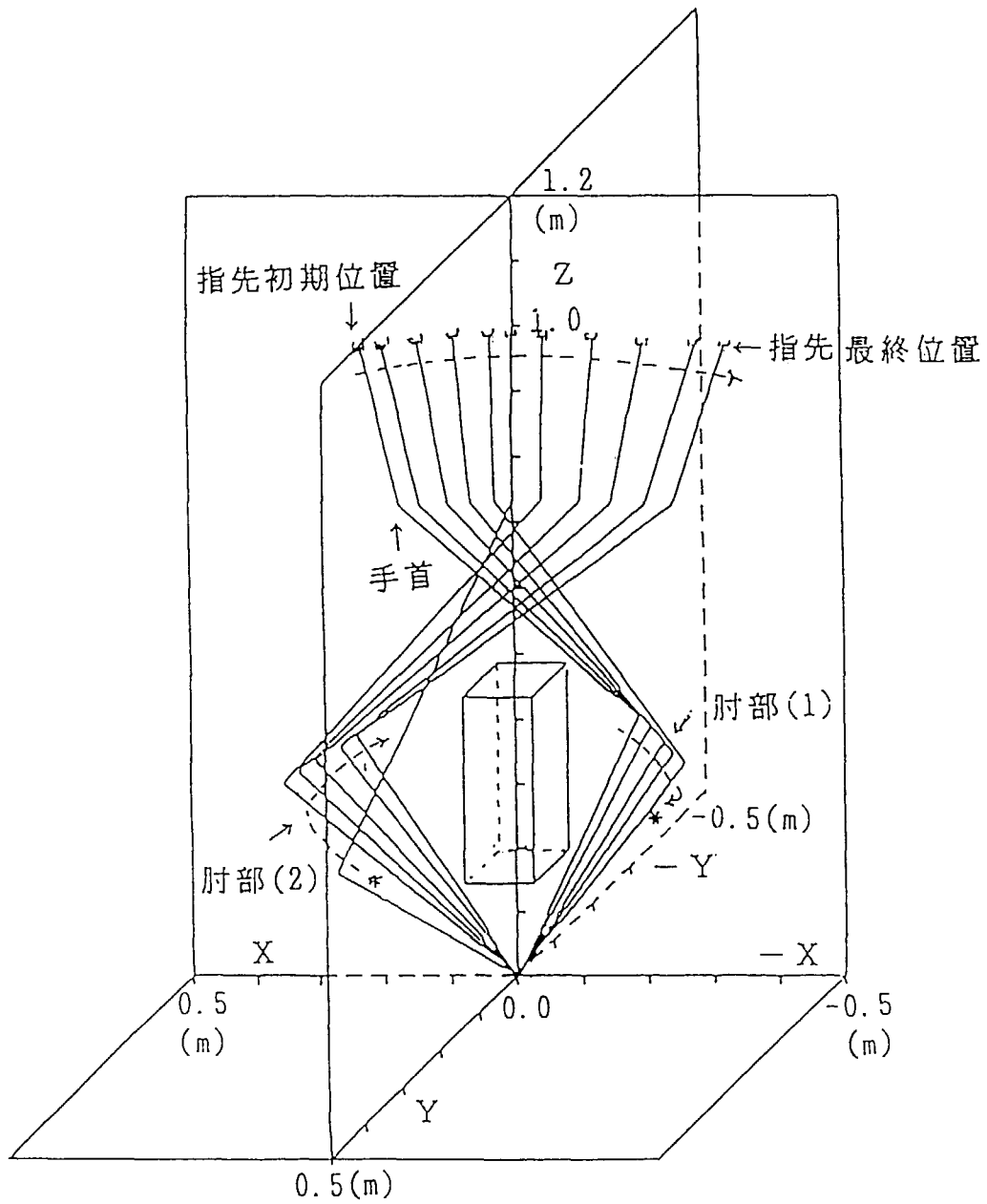


Fig. 4.1 障害物回避のアームの挙動 (1)

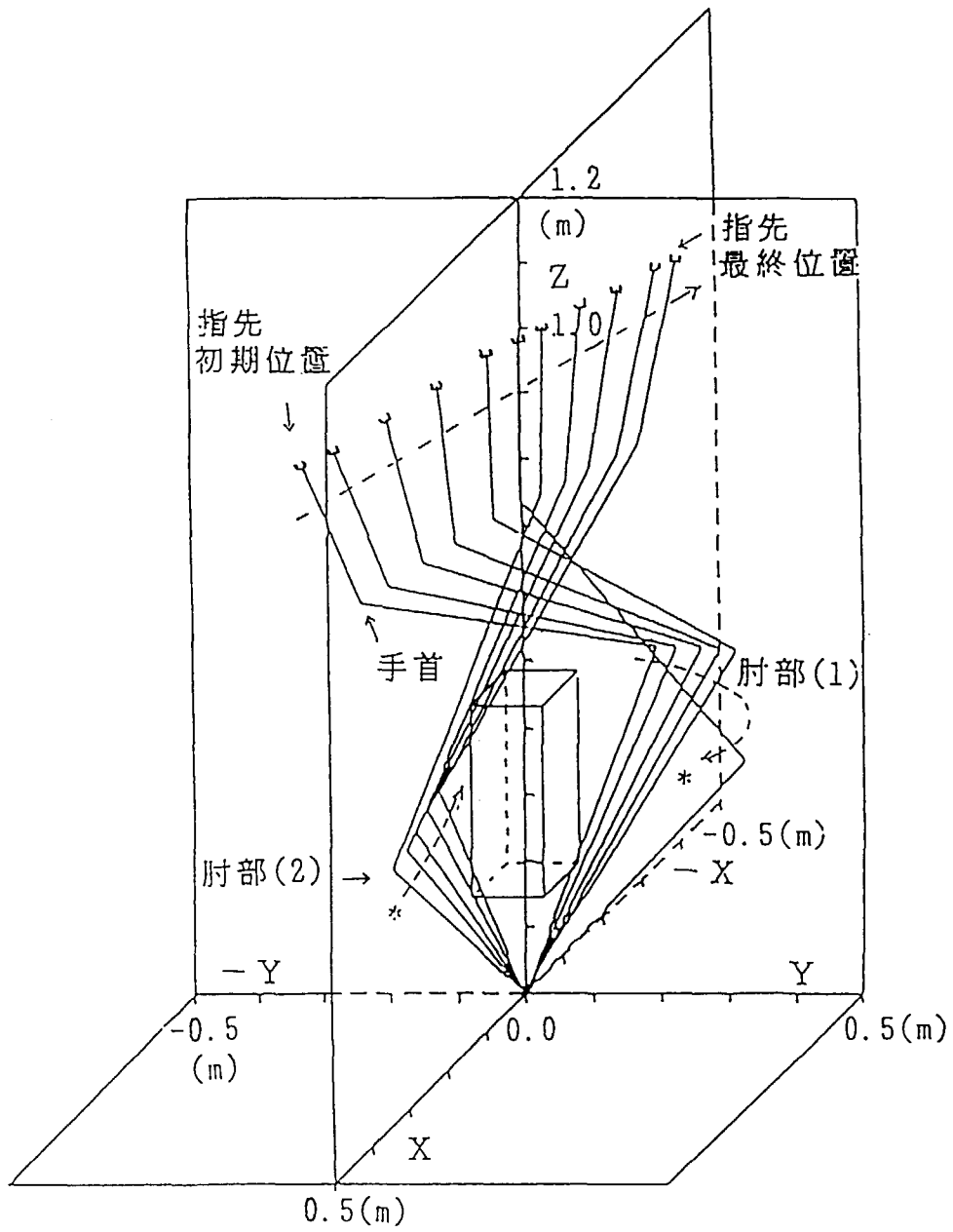


Fig. 4.2 障害物回避のアームの挙動 (2)

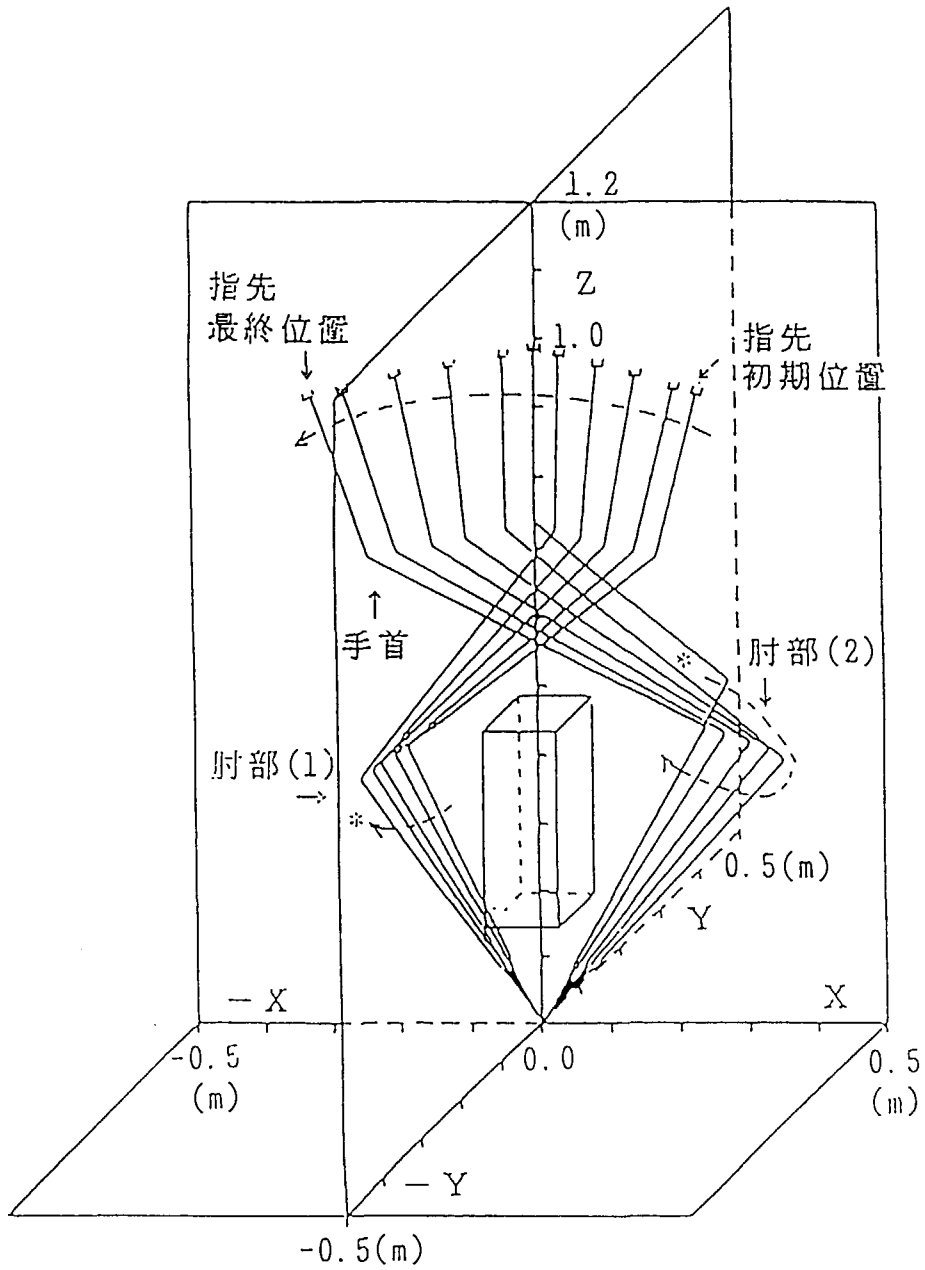


Fig. 4.3 障害物回避のアームの挙動 (3)

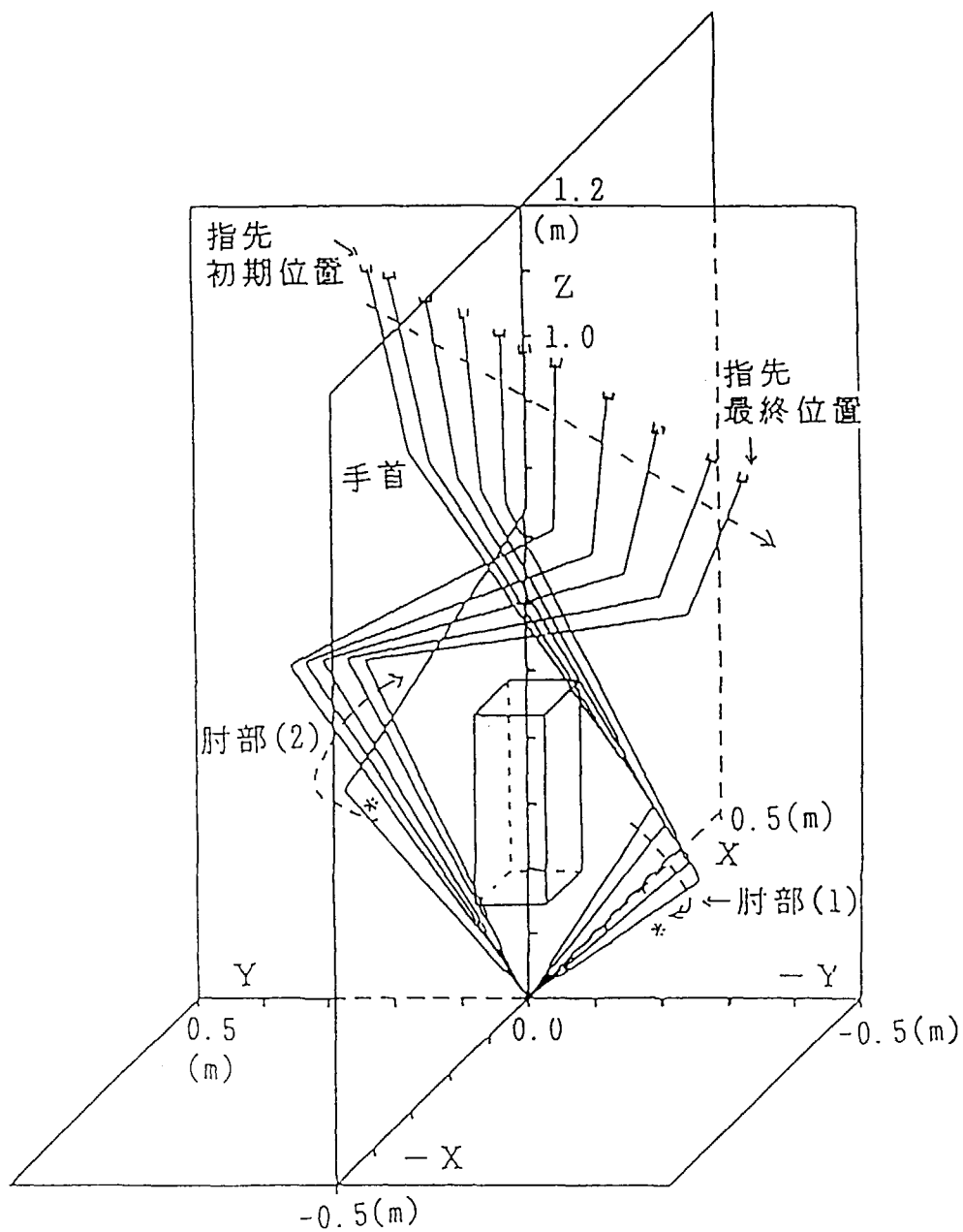


Fig. 4.4 障害物回避のアームの挙動 (4)

Table 4.1 障害物回避の座標の値 (m)

θ_3	X	Y	Z	← (座標軸)
-25°	-.19316	.00542	.40640	肘部 手首部 指先部 (以下同じ)
	.20743	-.03438	.70296	
	.27812	-.04602	.94248	
-20°	-.21626	.00984	.39451	
	.17155	-.02912	.70769	
	.23839	-.03948	.94837	
-15°	-.24482	.01873	.37711	
	.12308	-.02309	.71312	
	.17217	-.02857	.95819	
-10°	-.26525	.02545	.36262	
	.08286	-.01647	.71909	
	.10595	-.01766	.96802	
-5°	-.28596	.02706	.34640	
	.03550	-.00671	.72787	
	.03973	-.00675	.97784	
0°	-.02624	.29978	.33458	
	.00000	-.00020	.73373	
	.00000	-.00020	.98373	
5°	.27612	.07913	.34640	
	-.03550	-.00671	.72787	
	-.03973	-.00675	.97784	
10°	.25482	.07790	.36262	
	-.08286	-.01647	.71909	
	-.10595	-.01766	.96802	
15°	.23495	.07129	.37711	
	-.12308	-.02309	.71312	
	-.17217	-.02857	.95819	
20°	.20739	.06208	.39451	
	-.17155	-.02912	.70769	
	-.23839	-.03948	.94837	
25°	.18458	.05718	.40640	
	-.20743	-.03438	.70296	
	-.27812	-.04602	.94248	

5. おわりに

人間の腕をモデルにした7自由度の冗長マニピュレータに対する特異点の発見と、その計算し得ない特異姿勢あるいは特異点の箇所を回避する方法を、計算コードで工夫・検討した。そしてうまく特異姿勢および特異点の解を算出することに成功し、アームの位置・姿勢の挙動を図示して大変興味ある結果を得ることができた。

謝 辞

解析コードによる計算並びに本報をまとめるにあたって、いろいろと助言を頂いた中性子科学研究センター ターゲット開発室の佐々木 忍氏に感謝の意を表します。

参 考 文 献

- 1) 佐々木 : 人間型腕機構の特性解析コード -INV700- (未公開)
- 2) S.Sasaki: A Method of Solving the Inverse Kinematics of a Manipulator arm. JAERI-M 86-018, Feb.1986
- 3) S.Sasaki: Computer code ARM1 for Solving the Inverse Kinematics of a six-link Manipulator arm. JAERI-M 86-059, Mar.1986
- 4) 佐々木 : マニピュレータ逆運動学に対する計算アルゴリズムの開発
JAERI-M 89-137, 1989.10
- 5) 渡辺,佐々木: 冗長マニピュレータの位置・姿勢解析 (未公開)
- 6) 佐々木 : 冗長性をもつ平面リンク機構の計算コード (未公開)
- 7) 佐々木 : 肘部関節機構の役割 (特異点回避モデルとその評価) (未公開)
- 8) Richard P.Paul (吉川恒夫訳): ロボット・マニピュレータ コロナ社
(昭和59年)

付 録

A 平面上におけるリンク機構の挙動

本報では3次元空間における冗長アームの位置・姿勢解析を実施したが、平面上におけるリンク機構の冗長解析は、文献6)の計算コードを使って実現できる。ここに平面上における冗長アームの解析結果の一例を示す。

A 1 指先のX軸上の平行移動

5リンクにおけるアームの挙動で、指先が-20cmから20cmまでを5cm間隔でX軸上を移動した時の図と座標値を示す。Fig.A1.1はアームが-X象限での動きで、Fig.A1.2はアームが+X象限での動きである。なお、点線は $X=0$ のアームの姿勢を示す。この座標値をTable A1.1及びTable A1.2に示す。

A 2 指先のY軸上の平行移動

A1と同様に5リンクアームの挙動で、指先が24.5cmから5cmまでを3cm間隔でY軸上を移動した時のアームの位置・姿勢の動きをFig.A2.1に、また座標値をTable A2.1に示す。

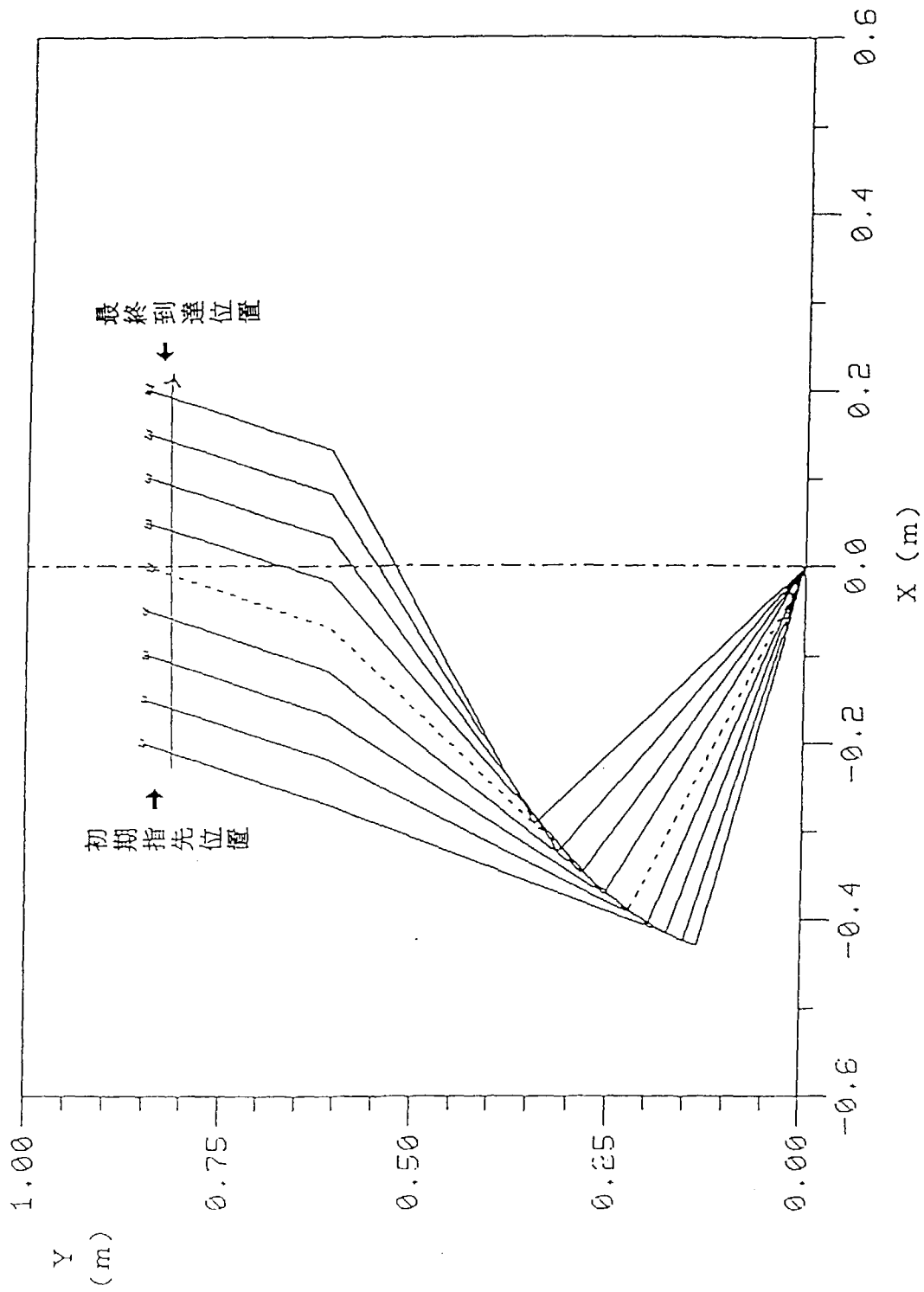


Fig. A1.1 X軸上の指先平行移動（-X象限）

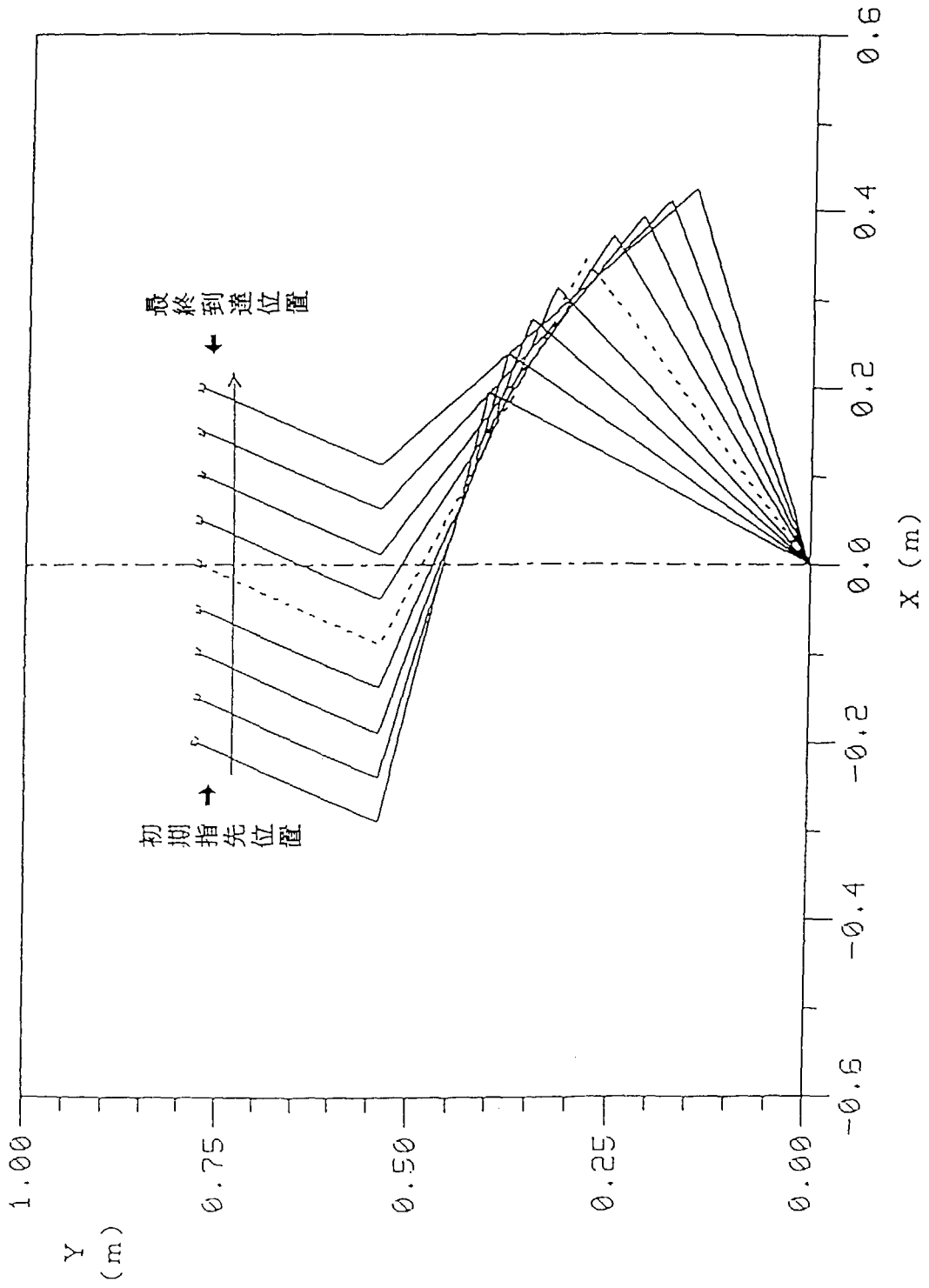


Fig. A1.2 X軸上の指先平行移動 (+X象限)

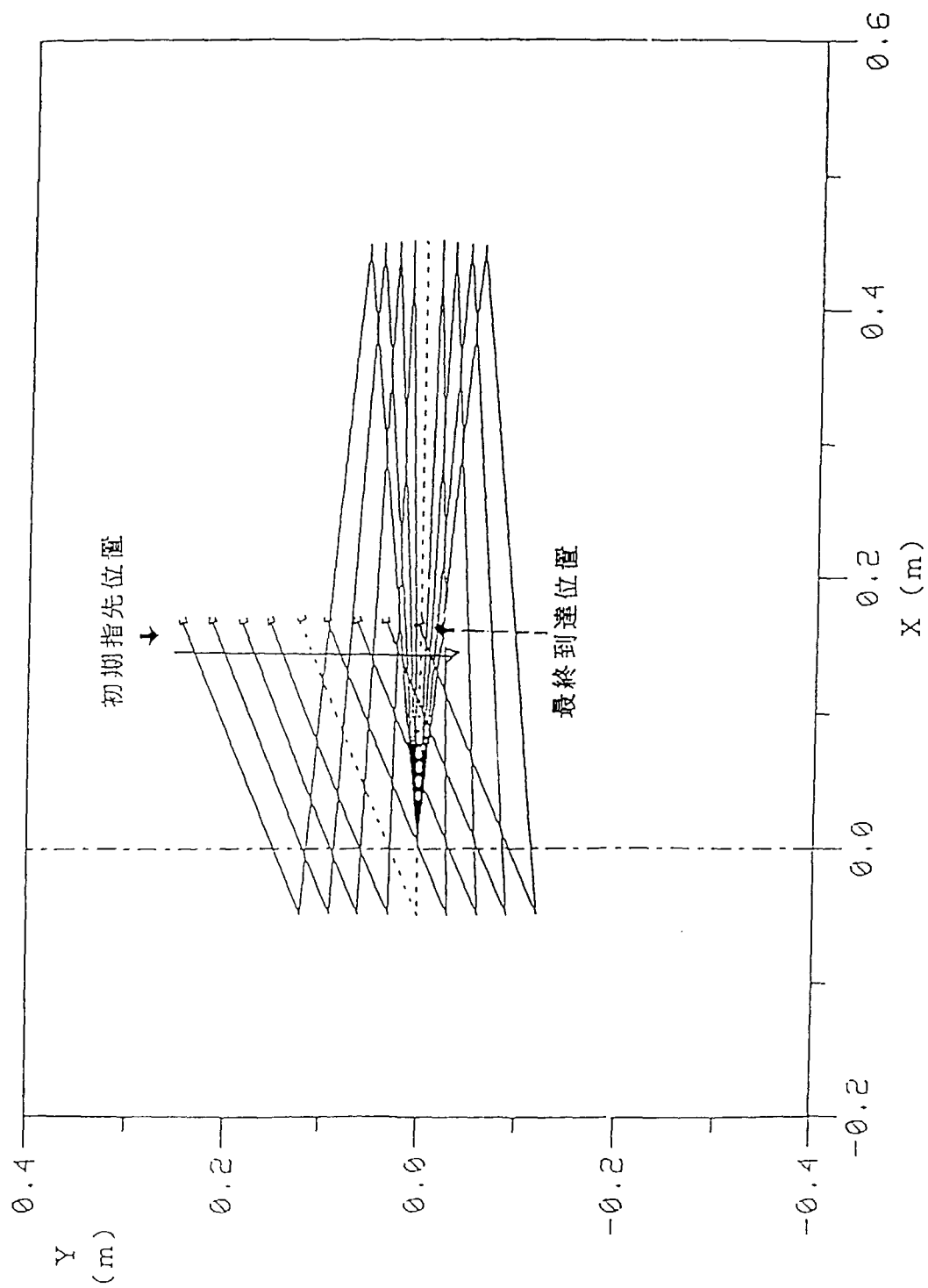


Fig. A2.1 Y軸上の指先平行移動

Table A1.1 - X象限でのアーム平行移動の座標値

No	X2 (m)	Y2 (m)	X3 (m)	Y3 (m)	X4 (m)	Y4 (m)	X5 (m)	Y5 (m)
1	-.429375	.134672	-.268317	.608022	-.200000	.848506	-.200000	.848506
2	-.423525	.152072	-.218317	.608022	-.150000	.848506	-.150000	.848506
3	-.415299	.173280	-.168317	.608022	-.100000	.848506	-.100000	.848506
4	-.404192	.197808	-.118317	.608022	-.050000	.848506	-.050000	.848506
5	-.389711	.224999	-.068318	.608022	0.000000	.848506	0.000000	.848506
6	-.371437	.254035	-.018318	.608022	.050000	.848506	.050000	.848506
7	-.349089	.283965	.031682	.608022	.100000	.848506	.100000	.848506
8	-.322564	.313770	.081682	.608022	.149999	.848506	.149999	.848506
9	-.291951	.342438	.131682	.608022	.200000	.848506	.200000	.848506

(X1(No)=0.0, Y(No)=0.0, No=1,9)

Table A1.2 + X象限でのアーム平行移動の座標値

No	X2 (m)	Y2 (m)	X3 (m)	Y3 (m)	X4 (m)	Y4 (m)	X5 (m)	Y5 (m)
1	.193675	.406189	-.288292	.539254	-.200000	.773144	-.200000	.773144
2	.236593	.382783	-.238292	.539254	-.150000	.773144	-.150000	.773144
3	.276524	.355012	-.188292	.539254	-.100000	.773144	-.100000	.773144
4	.312775	.323529	-.138292	.539254	-.050000	.773144	-.050000	.773144
5	.344719	.289254	-.088293	.539254	0.000000	.773144	0.000000	.773144
6	.371903	.253353	-.038293	.539254	.050000	.773144	.050000	.773144
7	.394136	.217155	.011707	.539254	.100000	.773144	.100000	.773144
8	.411543	.182022	.061707	.539254	.150000	.773144	.150000	.773144
9	.424542	.149210	.111707	.539254	.200000	.773144	.200000	.773144

(X1(No)=0.0, Y1(No)=0.0, No=1,9)

Table A2.1 Y軸上でのアーム平行移動の座標値

No	X2 (m)	Y2 (m)	X3 (m)	Y3 (m)	X4 (m)	Y4 (m)	X5 (m)	Y5 (m)
1	.446194	.058401	-.049997	.120000	.166510	.245000	.166510	.245000
2	.447863	.043795	-.049997	.090001	.166509	.215000	.166509	.215000
3	.449052	.029183	-.049997	.060001	.166510	.185000	.166510	.185000
4	.449764	.014552	-.049997	.030001	.166509	.155000	.166509	.155000
5	.449992	.002672	-.050001	.000001	.166505	.124999	.166505	.124999
6	.449764	-.014551	-.049997	-.029999	.166510	.095000	.166510	.095000
7	.449052	-.029182	-.049997	-.059999	.166510	.065000	.166510	.065000
8	.447863	-.043794	-.049997	-.089999	.166510	.035000	.166510	.035000
9	.446194	-.058400	-.049997	-.119999	.166510	.005000	.166510	.005000

(X1(No)=0.0, Y1(No)=0.0, No=1,9)

A 3 4リンク機構の平面移動

アームの長さが $l_1=25\text{cm}$, $l_2=30\text{cm}$, $l_3=35\text{cm}$ で、初期の位置・姿勢が各々異なった状態から、X軸の間隔を約0.5cm, Y軸の間隔を約1.0cmで100回移動した場合の図をFig.A3.1からFig.A3.5に、また座標値をTable A3.1からTable A3.5に示す。アーム2と3（座標値のX2,Y2及びX3,Y3の点）が、70以降のデータのところで特異な動きを観察することができる。

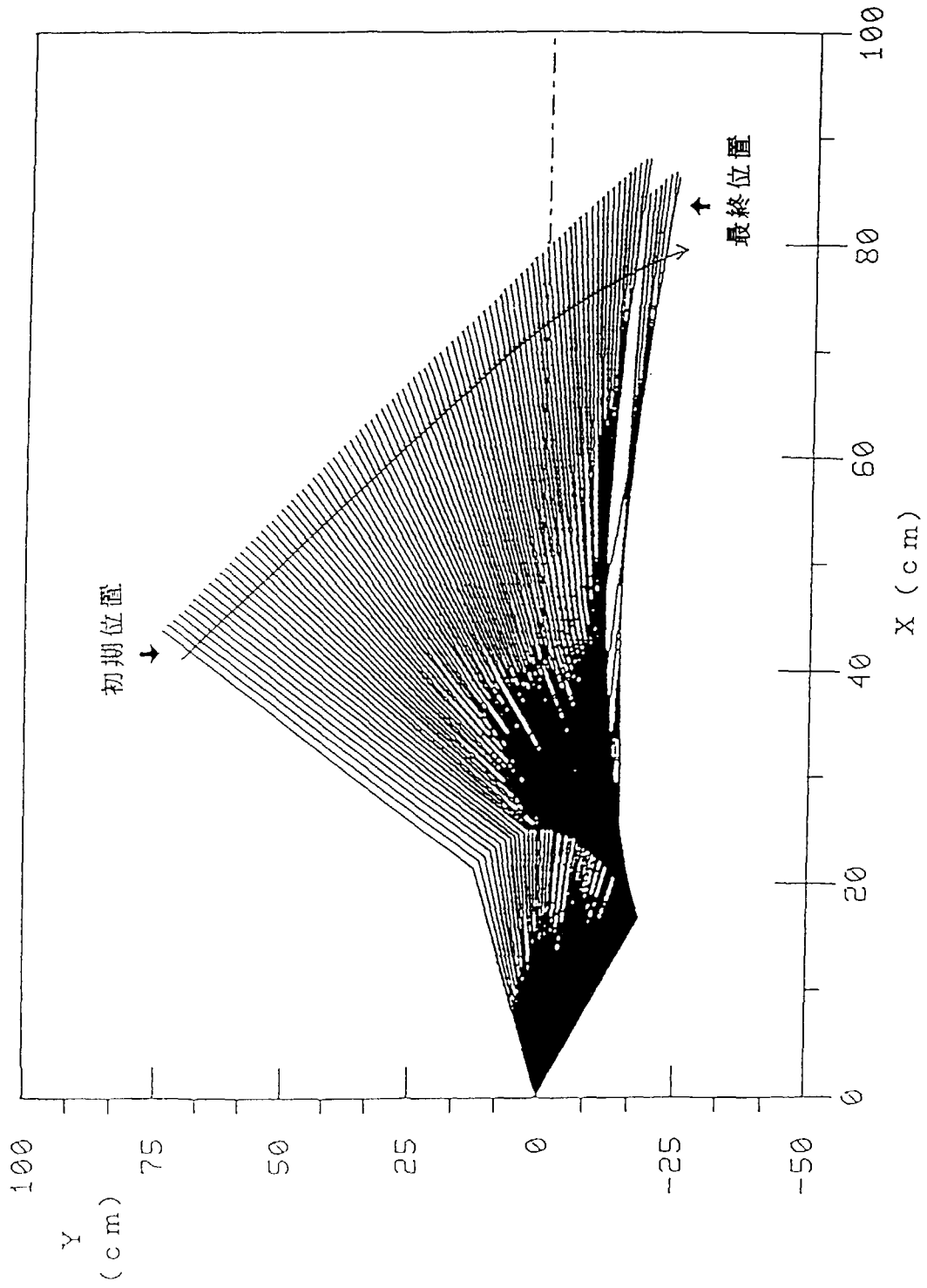


Fig. A3.2 4リンク機構のアーム平面移動 (2)

Table A3.1 アーム平面移動の座標値 (1)

No	X2 (cm)	Y2 (cm)	X3 (cm)	Y3 (cm)	X4 (cm)	Y4 (cm)
1	21.6510	12.5000	21.6510	42.5000	51.9620	25.0000
2	21.7950	12.2470	21.5810	42.2460	51.4510	24.0040
3	21.9430	11.9790	21.5260	41.9760	50.9400	23.0080
4	22.0950	11.6960	21.4860	41.6900	50.4300	22.0120
5	22.2500	11.3990	21.4590	41.3880	49.9190	21.0160
6	22.4080	11.0850	21.4460	41.0690	49.4090	20.0200
7	22.5690	10.7540	21.4440	40.7330	48.8990	19.0250
8	22.7310	10.4070	21.4540	40.3790	48.3890	18.0290
9	22.8950	10.0410	21.4740	40.0080	47.8780	17.0340
10	23.0590	9.6582	21.5030	39.6180	47.3680	16.0380
11	23.2230	9.2564	21.5400	39.2090	46.8580	15.0430
12	23.3870	8.8356	21.5840	38.7810	46.3480	14.0470
13	23.5480	8.3955	21.6340	38.3340	45.8370	13.0520
14	23.7070	7.9357	21.6890	37.8680	45.3270	12.0560
15	23.8620	7.4560	21.7470	37.3810	44.8170	11.0610
16	24.0130	6.9562	21.8070	36.8750	44.3060	10.0650
17	24.1570	6.4361	21.8670	36.3490	43.7960	9.0695
18	24.2950	5.8957	21.9280	35.8020	43.2850	8.0737
19	24.4240	5.3349	21.9860	35.2360	42.7740	7.0779
20	24.5440	4.7537	22.0410	34.6490	42.2630	6.0821
21	24.6530	4.1524	22.0920	34.0430	41.7520	5.0861
22	24.7490	3.5311	22.1380	33.4170	41.2410	4.0901
23	24.8320	2.8901	22.1760	32.7720	40.7290	3.0941
24	24.9000	2.2296	22.2070	32.1080	40.2170	2.0981
25	24.9520	1.5500	22.2280	31.4260	39.7050	1.1020
26	24.9850	.8518	22.2390	30.7260	39.1930	.1060
27	25.0000	.1354	22.2390	30.0080	38.6800	-.8900
28	24.9930	-.5988	22.2270	29.2730	38.1670	-1.8859
29	24.9640	-1.3501	22.2020	28.5230	37.6540	-2.8818
30	24.9100	-2.1180	22.1630	27.7560	37.1410	-3.8774
31	24.8310	-2.9019	22.1100	26.9740	36.6270	-4.8729
32	24.7250	-3.7011	22.0410	26.1790	36.1120	-5.8682
33	24.5890	-4.5150	21.9570	25.3690	35.5980	-6.8632
34	24.4220	-5.3430	21.8570	24.5470	35.0830	-7.8579
35	24.2230	-6.1843	21.7400	23.7130	34.5670	-8.8522
36	23.9890	-7.0381	21.6070	22.8670	34.0510	-9.8460
37	23.7180	-7.9037	21.4580	22.0110	33.5350	-10.8390
38	23.4070	-8.7801	21.2920	21.1450	33.0180	-11.8320
39	23.0560	-9.6664	21.1100	20.2700	32.5000	-12.8240
40	22.6600	-10.5620	20.9130	19.3880	31.9820	-13.8160
41	22.2170	-11.4640	20.7010	18.4980	31.4630	-14.8070
42	21.7240	-12.3720	20.4760	17.6020	30.9440	-15.7960
43	21.1780	-13.2850	20.2410	16.7000	30.4240	-16.7850
44	20.5760	-14.1990	19.9970	15.7950	29.9040	-17.7730
45	19.9160	-15.1120	19.7490	14.8880	29.3830	-18.7600
46	19.1930	-16.0190	19.5020	13.9790	28.8620	-19.7460
47	18.4070	-16.9170	19.2620	13.0710	28.3400	-20.7320
48	17.5560	-17.7990	19.0370	12.1650	27.8170	-21.7160
49	16.6410	-18.6570	18.8370	11.2620	27.2950	-22.7000
50	15.6650	-19.4830	18.6730	10.3650	26.7720	-23.6850
51	14.6360	-20.2680	18.5580	9.4747	26.2490	-24.6700
52	13.5640	-21.0000	18.5040	8.5902	25.7270	-25.6560

53	12.4630	-21.6720	18.5190	7.7105	25.2040	-26.6450
54	11.3490	-22.2760	18.6090	6.8326	24.6820	-27.6360
55	10.2370	-22.8080	18.7730	5.9524	24.1600	-28.6300
56	9.1428	-23.2680	19.0040	5.0647	23.6380	-29.6270
57	8.0761	-23.6600	19.2940	4.1643	23.1160	-30.6260
58	7.0445	-23.9870	19.6280	3.2466	22.5930	-31.6280
59	6.0523	-24.2560	19.9930	2.3080	22.0700	-32.6300
60	5.1018	-24.4740	20.3760	1.3463	21.5470	-33.6340
61	4.1934	-24.6460	20.7670	.3603	21.0230	-34.6390
62	3.3269	-24.7780	21.1560	-.6501	20.4980	-35.6440
63	2.5015	-24.8750	21.5330	-1.6841	19.9730	-36.6490
64	1.7160	-24.9410	21.8940	-2.7404	19.4480	-37.6550
65	.9693	-24.9810	22.2320	-3.8171	18.9220	-38.6600
66	.2601	-24.9990	22.5430	-4.9122	18.3970	-39.6660
67	-.4128	-24.9970	22.8250	-6.0232	17.8710	-40.6710
68	-1.0507	-24.9780	23.0760	-7.1480	17.3450	-41.6760
69	-1.6547	-24.9450	23.2930	-8.2841	16.8190	-42.6800
70	-2.2261	-24.9010	23.4770	-9.4292	16.2930	-43.6840
71	-2.7660	-24.8470	23.6250	-10.5810	15.7670	-44.6880
72	-3.2757	-24.7840	23.7390	-11.7380	15.2420	-45.6910
73	-3.7562	-24.7160	23.8180	-12.8980	14.7160	-46.6940
74	-4.2086	-24.6430	23.8620	-14.0590	14.1910	-47.6960
75	-4.6340	-24.5670	23.8720	-15.2190	13.6660	-48.6980
76	-5.0334	-24.4880	23.8490	-16.3770	13.1410	-49.6990
77	-5.4080	-24.4080	23.7930	-17.5320	12.6160	-50.7000
78	-5.7585	-24.3280	23.7060	-18.6830	12.0920	-51.7000
79	-6.0861	-24.2480	23.5870	-19.8280	11.5680	-52.7000
80	-6.3915	-24.1690	23.4370	-20.9660	11.0450	-53.6990
81	-6.6757	-24.0920	23.2580	-22.0980	10.5210	-54.6980
82	-6.9394	-24.0180	23.0500	-23.2210	9.9986	-55.6960
83	-7.1834	-23.9460	22.8140	-24.3350	9.4760	-56.6940
84	-7.4085	-23.8770	22.5510	-25.4400	8.9537	-57.6910
85	-7.6152	-23.8120	22.2610	-26.5360	8.4319	-58.6880
86	-7.8043	-23.7510	21.9450	-27.6220	7.9103	-59.6840
87	-7.9763	-23.6930	21.6040	-28.6970	7.3891	-60.6800
88	-8.1317	-23.6410	21.2370	-29.7610	6.8682	-61.6750
89	-8.2711	-23.5920	20.8470	-30.8150	6.3477	-62.6700
90	-8.3948	-23.5480	20.4320	-31.8570	5.8275	-63.6640
91	-8.5032	-23.5090	19.9930	-32.8880	5.3077	-64.6580
92	-8.5967	-23.4750	19.5310	-33.9080	4.7881	-65.6510
93	-8.6755	-23.4460	19.0460	-34.9160	4.2689	-66.6430
94	-8.7398	-23.4230	18.5370	-35.9120	3.7499	-67.6350
95	-8.7899	-23.4040	18.0040	-36.8970	3.2313	-68.6260
96	-8.8257	-23.3900	17.4490	-37.8700	2.7129	-69.6170
97	-8.8473	-23.3820	16.8690	-38.8310	2.1948	-70.6060
98	-8.8546	-23.3790	16.2650	-39.7800	1.6769	-71.5950
99	-8.8475	-23.3820	15.6370	-40.7180	1.1593	-72.5830
100	-8.8257	-23.3900	14.9830	-41.6430	.6420	-73.5700

(X1(No)=0.0, Y1(No)=0.0, No=1,100)

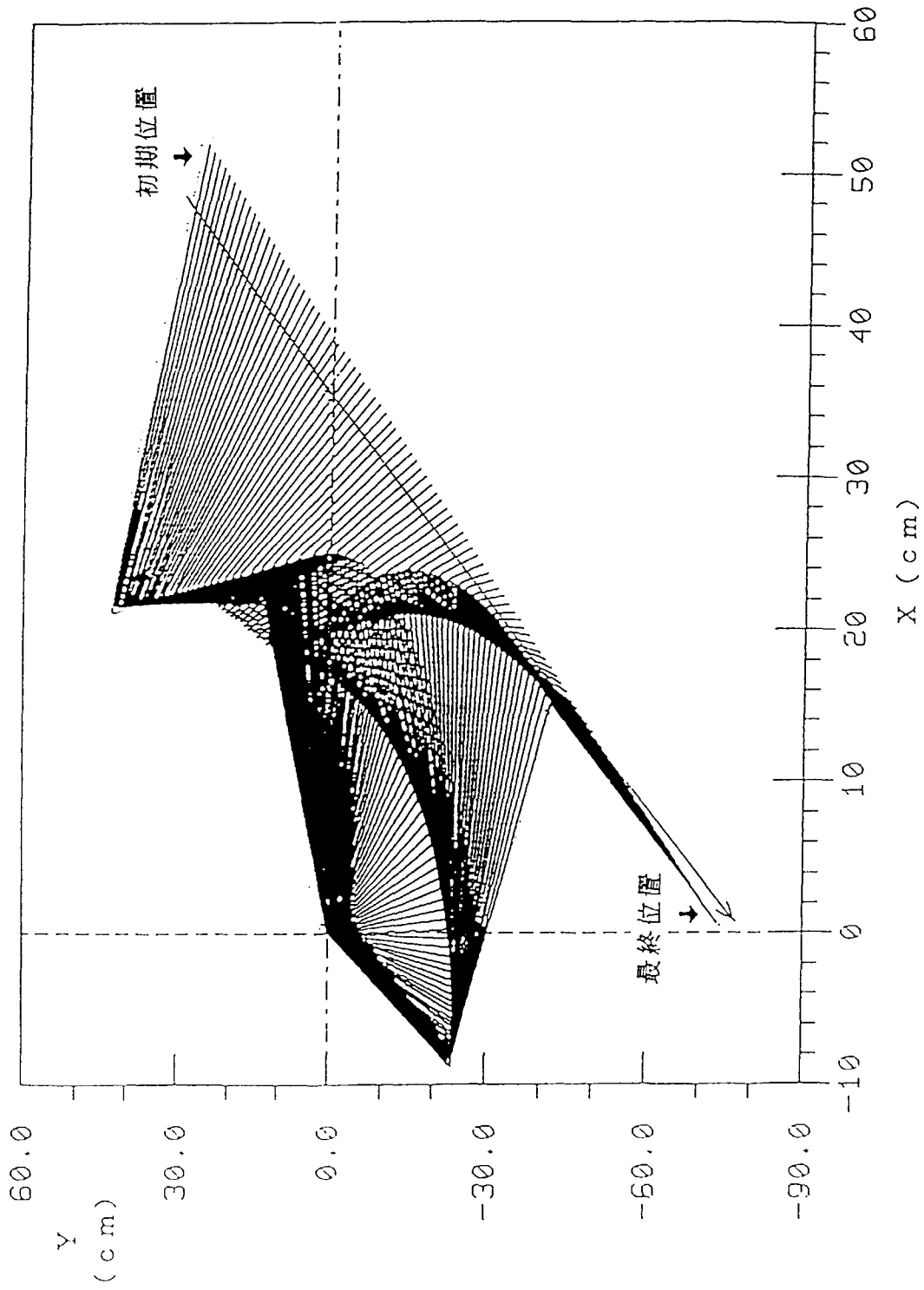


Fig. A3.1 4リンク機構のアーム平面移動 (1)

Table A3.2 アーム平面移動の座標値 (2)

No	X2 (cm)	Y2 (cm)	X3 (cm)	Y3 (cm)	X4 (cm)	Y4 (cm)
1	21.6510	12.5000	31.9110	40.6910	43.8820	73.5800
2	22.2240	11.4500	32.4430	39.6560	44.3570	72.5660
3	22.7190	10.4320	32.9310	38.6410	44.8340	71.5550
4	23.1490	9.4405	33.3820	37.6410	45.3130	70.5450
5	23.5210	8.4719	33.7990	36.6560	45.7920	69.5370
6	23.8410	7.5241	34.1880	35.6830	46.2730	68.5300
7	24.1140	6.5954	34.5490	34.7220	46.7550	67.5250
8	24.3450	5.6846	34.8860	33.7720	47.2380	66.5200
9	24.5370	4.7910	35.1990	32.8320	47.7220	65.5150
10	24.6920	3.9139	35.4920	31.9020	48.2060	64.5120
11	24.8130	3.0530	35.7650	30.9820	48.6900	63.5080
12	24.9020	2.2080	36.0190	30.0720	49.1750	62.5050
13	24.9620	1.3788	36.2550	29.1720	49.6610	61.5030
14	24.9940	.5653	36.4750	28.2810	50.1470	60.5010
15	24.9990	-.2323	36.6800	27.4000	50.6330	59.4980
16	24.9790	-1.0141	36.8690	26.5290	51.1200	58.4970
17	24.9370	-1.7798	37.0450	25.6680	51.6070	57.4950
18	24.8720	-2.5293	37.2070	24.8170	52.0950	56.4930
19	24.7860	-3.2625	37.3570	23.9770	52.5830	55.4910
20	24.6810	-3.9791	37.4950	23.1470	53.0710	54.4900
21	24.5580	-4.6788	37.6230	22.3270	53.5590	53.4880
22	24.4180	-5.3616	37.7400	21.5180	54.0480	52.4870
23	24.2630	-6.0272	37.8470	20.7210	54.5370	51.4850
24	24.0920	-6.6754	37.9460	19.9340	55.0260	50.4840
25	23.9090	-7.3060	38.0370	19.1590	55.5160	49.4820
26	23.7130	-7.9189	38.1200	18.3950	56.0060	48.4800
27	23.5060	-8.5138	38.1970	17.6430	56.4950	47.4780
28	23.2890	-9.0906	38.2680	16.9020	56.9860	46.4760
29	23.0630	-9.6493	38.3330	16.1740	57.4760	45.4740
30	22.8290	-10.1900	38.3940	15.4570	57.9660	44.4720
31	22.5890	-10.7120	38.4510	14.7520	58.4570	43.4700
32	22.3430	-11.2160	38.5040	14.0590	58.9480	42.4680
33	22.0930	-11.7010	38.5560	13.3780	59.4390	41.4650
34	21.8390	-12.1680	38.6050	12.7090	59.9300	40.4630
35	21.5830	-12.6170	38.6540	12.0520	60.4220	39.4600
36	21.3250	-13.0480	38.7020	11.4070	60.9130	38.4570
37	21.0670	-13.4600	38.7510	10.7740	61.4050	37.4540
38	20.8100	-13.8550	38.8000	10.1520	61.8960	36.4500
39	20.5540	-14.2310	38.8520	9.5423	62.3880	35.4470
40	20.3010	-14.5900	38.9060	8.9437	62.8800	34.4440
41	20.0510	-14.9320	38.9630	8.3562	63.3720	33.4400
42	19.8050	-15.2570	39.0230	7.7796	63.8640	32.4360
43	19.5640	-15.5640	39.0880	7.2138	64.3560	31.4320
44	19.3290	-15.8550	39.1570	6.6584	64.8480	30.4280
45	19.1010	-16.1290	39.2320	6.1131	65.3400	29.4240
46	18.8800	-16.3870	39.3140	5.5777	65.8320	28.4200
47	18.6670	-16.6300	39.4010	5.0519	66.3240	27.4150
48	18.4620	-16.8570	39.4950	4.5351	66.8170	26.4110
49	18.2670	-17.0680	39.5970	4.0273	67.3090	25.4060
50	18.0810	-17.2650	39.7070	3.5279	67.8010	24.4020
51	17.9060	-17.4460	39.8250	3.0366	68.2930	23.3970
52	17.7410	-17.6140	39.9520	2.5530	68.7860	22.3930

53	17.5880	-17.7670	40.0870	2.0769	69.2780	21.3880
54	17.4460	-17.9060	40.2320	1.6077	69.7700	20.3830
55	17.3160	-18.0320	40.3870	1.1451	70.2620	19.3790
56	17.1990	-18.1440	40.5510	.6888	70.7540	18.3740
57	17.0940	-18.2430	40.7250	.2385	71.2460	17.3690
58	17.0020	-18.3290	40.9100	-.2063	71.7380	16.3640
59	16.9230	-18.4010	41.1040	-.6459	72.2300	15.3600
60	16.8570	-18.4610	41.3100	-1.0806	72.7220	14.3550
61	16.8060	-18.5090	41.5250	-1.5106	73.2140	13.3510
62	16.7680	-18.5430	41.7520	-1.9363	73.7050	12.3460
63	16.7440	-18.5650	41.9890	-2.3579	74.1970	11.3420
64	16.7340	-18.5730	42.2380	-2.7757	74.6880	10.3370
65	16.7390	-18.5690	42.4970	-3.1898	75.1800	9.3332
66	16.7580	-18.5520	42.7660	-3.6005	75.6710	8.3291
67	16.7920	-18.5210	43.0470	-4.0078	76.1620	7.3251
68	16.8400	-18.4770	43.3390	-4.4120	76.6520	6.3213
69	16.9040	-18.4190	43.6410	-4.8131	77.1430	5.3176
70	16.9830	-18.3460	43.9540	-5.2111	77.6330	4.3141
71	17.0770	-18.2590	44.2780	-5.6061	78.1230	3.3108
72	17.1860	-18.1560	44.6130	-5.9979	78.6130	2.3077
73	17.3120	-18.0360	44.9580	-6.3866	79.1020	1.3047
74	17.4530	-17.8990	45.3130	-6.7720	79.5910	.3020
75	17.6110	-17.7440	45.6800	-7.1539	80.0800	-.7004
76	17.7860	-17.5690	46.0570	-7.5319	80.5680	-1.7026
77	17.9770	-17.3730	46.4440	-7.9057	81.0550	-2.7044
78	18.1860	-17.1540	46.8420	-8.2749	81.5420	-3.7059
79	18.4130	-16.9110	47.2500	-8.6388	82.0280	-4.7071
80	18.6580	-16.6390	47.6680	-8.9967	82.5140	-5.7078
81	18.9230	-16.3380	48.0970	-9.3477	82.9980	-6.7081
82	19.2080	-16.0010	48.5370	-9.6906	83.4810	-7.7078
83	19.5150	-15.6260	48.9870	-10.0240	83.9620	-8.7069
84	19.8440	-15.2060	49.4480	-10.3460	84.4420	-9.7053
85	20.1980	-14.7320	49.9190	-10.6530	84.9190	-10.7030
86	20.5790	-14.1960	50.4020	-10.9440	85.3940	-11.6990
87	20.9890	-13.5810	50.8950	-11.2120	85.8640	-12.6940
88	21.4340	-12.8680	51.4000	-11.4510	86.3290	-13.6870
89	21.9190	-12.0240	51.9160	-11.6500	86.7850	-14.6780
90	22.4540	-10.9920	52.4430	-11.7900	87.2280	-15.6640
91	23.0560	-9.6654	52.9770	-11.8360	87.6460	-16.6430
92	23.7610	-7.7735	53.5030	-11.6960	88.0010	-17.6060
93	24.6560	-4.1340	53.8670	-10.9670	88.0470	-18.5010
94	19.9960	-15.0050	49.9890	-14.3490	84.7510	-18.4260
95	20.5450	-14.2450	50.5420	-14.6160	85.2120	-19.4150
96	21.1440	-13.3390	51.1070	-14.8410	85.6620	-20.4000
97	21.8110	-12.2170	51.6820	-15.0020	86.0960	-21.3790
98	22.5760	-10.7390	52.2640	-15.0520	86.4960	-22.3460
99	23.5080	-8.5068	52.8280	-14.8580	86.7990	-23.2830
100	24.8260	-2.9463	52.9040	-13.5100	86.2930	-24.0070

(X1(N₀)=0.0, Y1(N₀)=0.0, N₀=1,100)

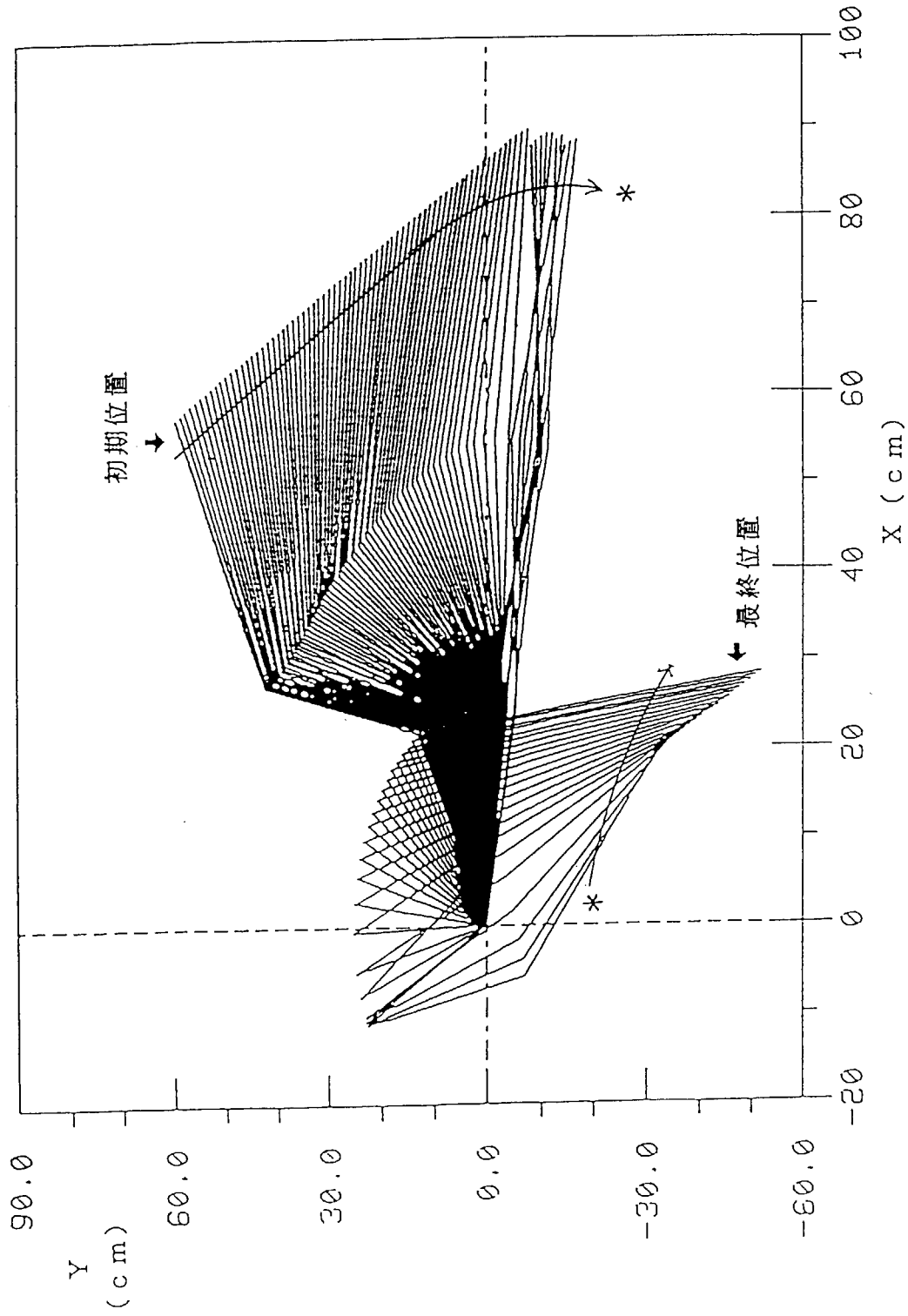


Fig. A3.3 4リンク機構のアーム平面移動 (3)

Table A3.3 アーム平面移動の座標値 (3)

No	X2 (cm)	Y2 (cm)	X3 (cm)	Y3 (cm)	X4 (cm)	Y4 (cm)
1	21.6510	12.5000	26.8600	42.0440	57.1710	59.5440
2	21.8460	12.1550	26.9690	41.7150	57.6610	58.5380
3	22.0320	11.8150	27.0990	41.3840	58.1510	57.5330
4	22.2090	11.4780	27.2480	41.0520	58.6410	56.5280
5	22.3790	11.1440	27.4170	40.7180	59.1310	55.5230
6	22.5410	10.8130	27.6040	40.3830	59.6220	54.5190
7	22.6950	10.4840	27.8080	40.0450	60.1130	53.5140
8	22.8440	10.1570	28.0300	39.7050	60.6030	52.5110
9	22.9850	9.8320	28.2690	39.3630	61.0940	51.5070
10	23.1210	9.5084	28.5240	39.0180	61.5860	50.5030
11	23.2510	9.1863	28.7940	38.6700	62.0770	49.5000
12	23.3750	8.8654	29.0810	38.3180	62.5680	48.4960
13	23.4940	8.5456	29.3820	37.9620	63.0600	47.4930
14	23.6080	8.2269	29.6980	37.6020	63.5510	46.4900
15	23.7160	7.9093	30.0290	37.2370	64.0430	45.4870
16	23.8190	7.5925	30.3730	36.8680	64.5350	44.4840
17	23.9180	7.2767	30.7310	36.4930	65.0270	43.4810
18	24.0110	6.9619	31.1020	36.1120	65.5190	42.4780
19	24.1000	6.6480	31.4860	35.7240	66.0110	41.4750
20	24.1840	6.3351	31.8820	35.3310	66.5030	40.4720
21	24.2640	6.0233	32.2910	34.9290	66.9950	39.4680
22	24.3390	5.7127	32.7100	34.5210	67.4870	38.4650
23	24.4090	5.4033	33.1410	34.1040	67.9800	37.4620
24	24.4750	5.0953	33.5830	33.6790	68.4720	36.4590
25	24.5370	4.7887	34.0350	33.2460	68.9650	35.4550
26	24.5950	4.4837	34.4960	32.8030	69.4580	34.4520
27	24.6480	4.1806	34.9670	32.3500	69.9500	33.4480
28	24.6970	3.8793	35.4470	31.8870	70.4430	32.4440
29	24.7420	3.5801	35.9360	31.4140	70.9360	31.4410
30	24.7830	3.2833	36.4320	30.9290	71.4290	30.4370
31	24.8210	2.9888	36.9360	30.4340	71.9220	29.4330
32	24.8540	2.6971	37.4460	29.9260	72.4140	28.4280
33	24.8840	2.4082	37.9640	29.4070	72.9070	27.4240
34	24.9100	2.1224	38.4860	28.8750	73.4000	26.4190
35	24.9320	1.8399	39.0150	28.3290	73.8930	25.4150
36	24.9510	1.5610	39.5480	27.7710	74.3860	24.4100
37	24.9670	1.2858	40.0850	27.1980	74.8790	23.4050
38	24.9790	1.0147	40.6260	26.6110	75.3720	22.3990
39	24.9890	.7477	41.1700	26.0100	75.8640	21.3940
40	24.9950	.4853	41.7170	25.3930	76.3570	20.3890
41	24.9990	.2276	42.2650	24.7610	76.8500	19.3830
42	25.0000	-.0251	42.8150	24.1120	77.3420	18.3770
43	24.9990	-.2726	43.3660	23.4480	77.8340	17.3710
44	24.9950	-.5145	43.9170	22.7650	78.3260	16.3640
45	24.9890	-.7507	44.4670	22.0660	78.8180	15.3580
46	24.9810	-.9808	45.0160	21.3480	79.3100	14.3510
47	24.9710	-1.2045	45.5640	20.6110	79.8020	13.3450
48	24.9600	-1.4215	46.1100	19.8550	80.2930	12.3380
49	24.9470	-1.6316	46.6520	19.0780	80.7840	11.3300
50	24.9330	-1.8344	47.1910	18.2800	81.2740	10.3230
51	24.9170	-2.0294	47.7250	17.4600	81.7640	9.3157
52	24.9020	-2.2163	48.2540	16.6160	82.2540	8.3080

53	24.8850	-2.3947	48.7780	15.7480	82.7430	7.3002
54	24.8680	-2.5640	49.2940	14.8530	83.2310	6.2923
55	24.8510	-2.7237	49.8040	13.9310	83.7190	5.2842
56	24.8340	-2.8731	50.3050	12.9780	84.2060	4.2759
57	24.8180	-3.0113	50.7960	11.9930	84.6910	3.2675
58	24.8020	-3.1375	51.2780	10.9720	85.1760	2.2590
59	24.7880	-3.2502	51.7470	9.9104	85.6590	1.2503
60	24.7750	-3.3481	52.2030	8.8042	86.1400	.2416
61	24.7640	-3.4288	52.6450	7.6462	86.6180	-.7673
62	24.7550	-3.4897	53.0690	6.4272	87.0940	-1.7762
63	24.7500	-3.5263	53.4730	5.1343	87.5650	-2.7851
64	24.7490	-3.5324	53.8520	3.7481	88.0300	-3.7940
65	24.7540	-3.4971	54.2010	2.2375	88.4860	-4.8026
66	24.7680	-3.4000	54.5070	.5468	88.9250	-5.8106
67	24.7950	-3.1941	54.7440	-1.4439	89.3290	-6.8167
68	24.8520	-2.7172	54.8200	-4.0955	89.6220	-7.8145
69	24.9940	.5400	52.9180	-10.4260	87.8660	-8.5274
70	25.0000	-.0753	53.3130	-9.9922	88.3100	-9.5213
71	24.9870	-.8195	53.7470	-9.3539	88.7280	-10.5100
72	24.9320	-1.8406	54.2210	-8.3351	89.0790	-11.4870
73	24.6800	-3.9859	54.5980	-6.2041	89.0440	-12.4080
74	24.8350	-2.8684	53.5380	-11.5920	88.4990	-13.2570
75	24.7640	-3.4259	54.0700	-9.8406	88.7950	-14.2230
76	24.4070	-5.4150	54.3980	-4.6951	87.8470	-14.9980
77	24.4310	-5.3049	54.3800	-7.0469	88.2180	-15.9890
78	24.5120	-4.9141	54.0010	-10.4290	88.3890	-16.9440
79	-11.1860	22.3580	-5.7076	-7.1378	19.2550	-31.6710
80	-11.0100	22.4450	-3.8370	-6.6849	19.7060	-32.5830
81	-10.7460	22.5730	-1.5634	-5.9874	20.1330	-33.4510
82	-10.2300	22.8110	1.5433	-4.7822	20.4960	-34.2060
83	-8.0046	23.6840	7.7392	-1.8530	20.5640	-34.4190
84	-5.2772	24.4370	5.5247	-3.5511	20.8290	-35.0280
85	-.6624	24.9910	10.2730	-2.9446	21.2720	-36.1720
86	2.7981	24.8430	11.8860	-3.7473	21.7390	-37.3320
87	5.5328	24.3800	13.5090	-4.5402	22.2040	-38.4430
88	7.8048	23.7500	14.9280	-5.3915	22.6690	-39.5250
89	9.7580	23.0170	16.1890	-6.2856	23.1360	-40.5890
90	11.4710	22.2130	17.3250	-7.2102	23.6030	-41.6420
91	12.9920	21.3590	18.3590	-8.1568	24.0730	-42.6870
92	14.3540	20.4690	19.3070	-9.1195	24.5430	-43.7260
93	15.5810	19.5510	20.1840	-10.0940	25.0150	-44.7590
94	16.6910	18.6120	20.9970	-11.0780	25.4870	-45.7890
95	17.6990	17.6560	21.7530	-12.0680	25.9610	-46.8150
96	18.6140	16.6880	22.4600	-13.0640	26.4350	-47.8380
97	19.4470	15.7100	23.1210	-14.0640	26.9100	-48.8580
98	20.2040	14.7240	23.7410	-15.0670	27.3850	-49.8770
99	20.8920	13.7310	24.3230	-16.0720	27.8610	-50.8930
100	21.5150	12.7320	24.8700	-17.0800	28.3380	-51.9080

(X1(No)=0.0, Y1(No)=0.0, No=1,100)

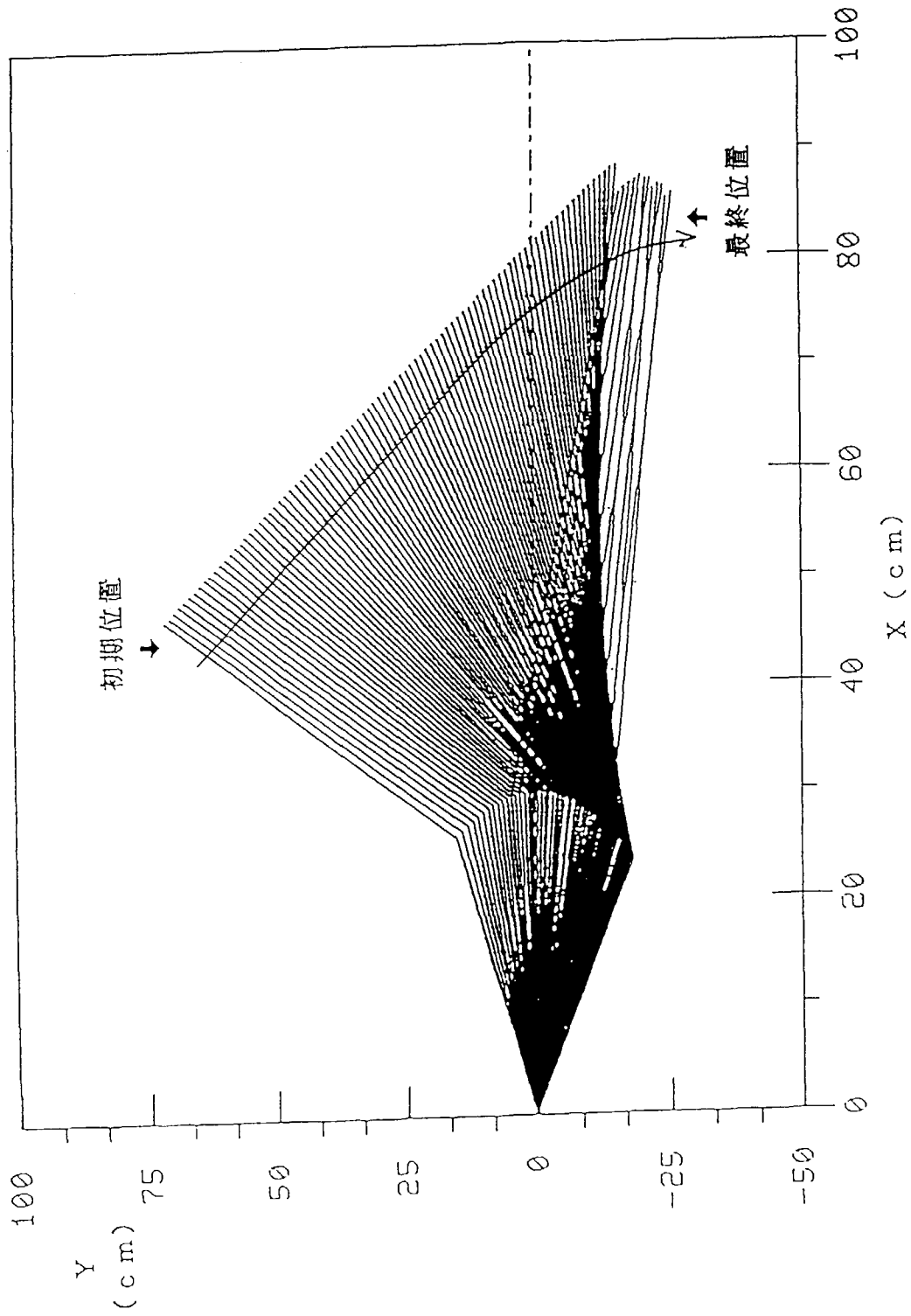


Fig. A3.4 4リンク機構のアーム平面移動 (4)

Table A3.4 アーム平面移動の座標値 (4)

No	X2 (cm)	Y2 (cm)	X3 (cm)	Y3 (cm)	X4 (cm)	Y4 (cm)
1	25.9810	15.0000	36.2410	43.1910	46.5020	71.3820
2	26.5580	13.9530	36.7700	42.1610	46.9810	70.3700
3	27.0700	12.9320	37.2660	41.1460	47.4620	69.3600
4	27.5250	11.9330	37.7340	40.1420	47.9440	68.3520
5	27.9290	10.9540	38.1770	39.1490	48.4260	67.3440
6	28.2870	9.9936	38.5980	38.1660	48.9100	66.3380
7	28.6020	9.0499	38.9980	37.1910	49.3940	65.3320
8	28.8800	8.1222	39.3790	36.2250	49.8790	64.3270
9	29.1210	7.2096	39.7430	35.2660	50.3650	63.3230
10	29.3280	6.3118	40.0890	34.3150	50.8500	62.3190
11	29.5050	5.4284	40.4210	33.3720	51.3370	61.3150
12	29.6520	4.5592	40.7380	32.4360	51.8240	60.3120
13	29.7700	3.7041	41.0410	31.5070	52.3110	59.3090
14	29.8630	2.8631	41.3310	30.5850	52.7990	58.3060
15	29.9310	2.0362	41.6090	29.6700	53.2860	57.3040
16	29.9750	1.2235	41.8750	28.7620	53.7750	56.3010
17	29.9970	.4251	42.1300	27.8620	54.2630	55.2990
18	29.9980	-.3587	42.3750	26.9690	54.7520	54.2970
19	29.9790	-1.1279	42.6100	26.0830	55.2410	53.2950
20	29.9410	-1.8822	42.8360	25.2050	55.7300	52.2930
21	29.8850	-2.6214	43.0530	24.3350	56.2200	51.2900
22	29.8130	-3.3453	43.2610	23.4720	56.7100	50.2880
23	29.7250	-4.0536	43.4620	22.6160	57.2000	49.2860
24	29.6220	-4.7462	43.6560	21.7690	57.6900	48.2840
25	29.5060	-5.4227	43.8430	20.9300	58.1800	47.2820
26	29.3770	-6.0831	44.0240	20.0980	58.6710	46.2800
27	29.2360	-6.7271	44.1990	19.2750	59.1620	45.2770
28	29.0850	-7.3545	44.3690	18.4600	59.6520	44.2750
29	28.9230	-7.9651	44.5330	17.6540	60.1440	43.2730
30	28.7530	-8.5588	44.6940	16.8560	60.6350	42.2700
31	28.5750	-9.1354	44.8510	16.0660	61.1260	41.2670
32	28.3900	-9.6948	45.0040	15.2850	61.6180	40.2650
33	28.1990	-10.2370	45.1540	14.5120	62.1090	39.2620
34	28.0030	-10.7620	45.3020	13.7490	62.6010	38.2590
35	27.8030	-11.2690	45.4480	12.9930	63.0930	37.2560
36	27.6000	-11.7590	45.5920	12.2470	63.5850	36.2520
37	27.3940	-12.2310	45.7350	11.5090	64.0770	35.2490
38	27.1860	-12.6850	45.8780	10.7800	64.5690	34.2450
39	26.9780	-13.1220	46.0200	10.0600	65.0610	33.2420
40	26.7700	-13.5420	46.1620	9.3482	65.5540	32.2380
41	26.5630	-13.9440	46.3040	8.6453	66.0460	31.2340
42	26.3570	-14.3280	46.4480	7.9511	66.5380	30.2300
43	26.1540	-14.6950	46.5930	7.2655	67.0310	29.2260
44	25.9550	-15.0450	46.7390	6.5886	67.5230	28.2220
45	25.7590	-15.3780	46.8870	5.9202	68.0160	27.2180
46	25.5680	-15.6930	47.0380	5.2603	68.5080	26.2130
47	25.3830	-15.9910	47.1920	4.6089	69.0010	25.2090
48	25.2030	-16.2730	47.3480	3.9660	69.4930	24.2040
49	25.0310	-16.5370	47.5080	3.3314	69.9860	23.2000
50	24.8650	-16.7850	47.6720	2.7052	70.4780	22.1950
51	24.7080	-17.0160	47.8390	2.0873	70.9710	21.1900
52	24.5580	-17.2300	48.0110	1.4776	71.4630	20.1860

53	24.4180	-17.4280	48.1870	.8762	71.9550	19.1810
54	24.2880	-17.6100	48.3680	.2830	72.4480	18.1760
55	24.1670	-17.7750	48.5530	-.3020	72.9400	17.1710
56	24.0570	-17.9240	48.7440	-.8789	73.4320	16.1660
57	23.9580	-18.0560	48.9410	-1.4476	73.9240	15.1610
58	23.8700	-18.1720	49.1430	-2.0080	74.4160	14.1560
59	23.7940	-18.2720	49.3510	-2.5602	74.9080	13.1510
60	23.7300	-18.3540	49.5650	-3.1041	75.3990	12.1460
61	23.6790	-18.4210	49.7850	-3.6396	75.8910	11.1410
62	23.6400	-18.4700	50.0110	-4.1666	76.3820	10.1370
63	23.6150	-18.5020	50.2440	-4.6850	76.8730	9.1319
64	23.6040	-18.5160	50.4840	-5.1946	77.3640	8.1272
65	23.6070	-18.5130	50.7310	-5.6951	77.8540	7.1226
66	23.6240	-18.4910	50.9840	-6.1865	78.3450	6.1181
67	23.6560	-18.4500	51.2450	-6.6682	78.8350	5.1138
68	23.7030	-18.3900	51.5140	-7.1401	79.3240	4.1096
69	23.7650	-18.3090	51.7900	-7.6016	79.8140	3.1055
70	23.8440	-18.2060	52.0730	-8.0523	80.3030	2.1016
71	23.9390	-18.0810	52.3650	-8.4916	80.7910	1.0979
72	24.0510	-17.9320	52.6650	-8.9187	81.2790	.0944
73	24.1800	-17.7570	52.9730	-9.3329	81.7660	-.9089
74	24.3280	-17.5540	53.2900	-9.7331	82.2530	-1.9118
75	24.4940	-17.3220	53.6160	-10.1180	82.7390	-2.9145
76	24.6800	-17.0560	53.9520	-10.4860	83.2240	-3.9168
77	24.8860	-16.7540	54.2970	-10.8360	83.7070	-4.9186
78	25.1140	-16.4100	54.6520	-11.1650	84.1900	-5.9200
79	25.3640	-16.0200	55.0170	-11.4710	84.6700	-6.9209
80	25.6390	-15.5770	55.3940	-11.7490	85.1490	-7.9210
81	25.9410	-15.0690	55.7830	-11.9950	85.6250	-8.9203
82	26.2710	-14.4850	56.1840	-12.2020	86.0970	-9.9186
83	26.6350	-13.8050	56.6000	-12.3600	86.5650	-10.9150
84	27.0360	-13.0020	57.0310	-12.4560	87.0260	-11.9100
85	27.4830	-12.0280	57.4800	-12.4660	87.4770	-12.9030
86	27.9880	-10.8010	57.9480	-12.3450	87.9090	-13.8900
87	28.5760	-9.1335	58.4380	-12.0010	88.3010	-14.8680
88	29.3020	-6.4321	58.9330	-11.1260	88.5630	-15.8190
89	29.6560	4.5318	57.7770	-5.9184	85.8980	-16.3690
90	29.8630	2.8635	58.1050	-7.2550	86.3470	-17.3730
91	29.9840	.9693	58.3820	-8.7031	86.7800	-18.3750
92	29.9720	-1.2854	58.5770	-10.3280	87.1820	-19.3710
93	29.6960	-4.2609	58.5970	-12.3050	87.4990	-20.3500
94	28.3140	-9.9162	57.7800	-15.5500	87.2460	-21.1840
95	29.4970	-5.4703	58.3320	-13.7500	87.1660	-22.0300
96	27.0690	-12.9340	56.6720	-17.7960	86.2760	-22.6570
97	27.9970	-10.7790	57.3030	-17.1920	86.6100	-23.6050
98	29.3220	-6.3414	57.9260	-15.3870	86.5290	-24.4330
99	26.4500	-14.1560	55.9600	-19.5590	85.4690	-24.9610
100	27.4160	-12.1800	56.6200	-19.0450	85.8240	-25.9100

($X1(N_0)=0.0$, $Y1(N_0)=0.0$, $N_0=1,100$)

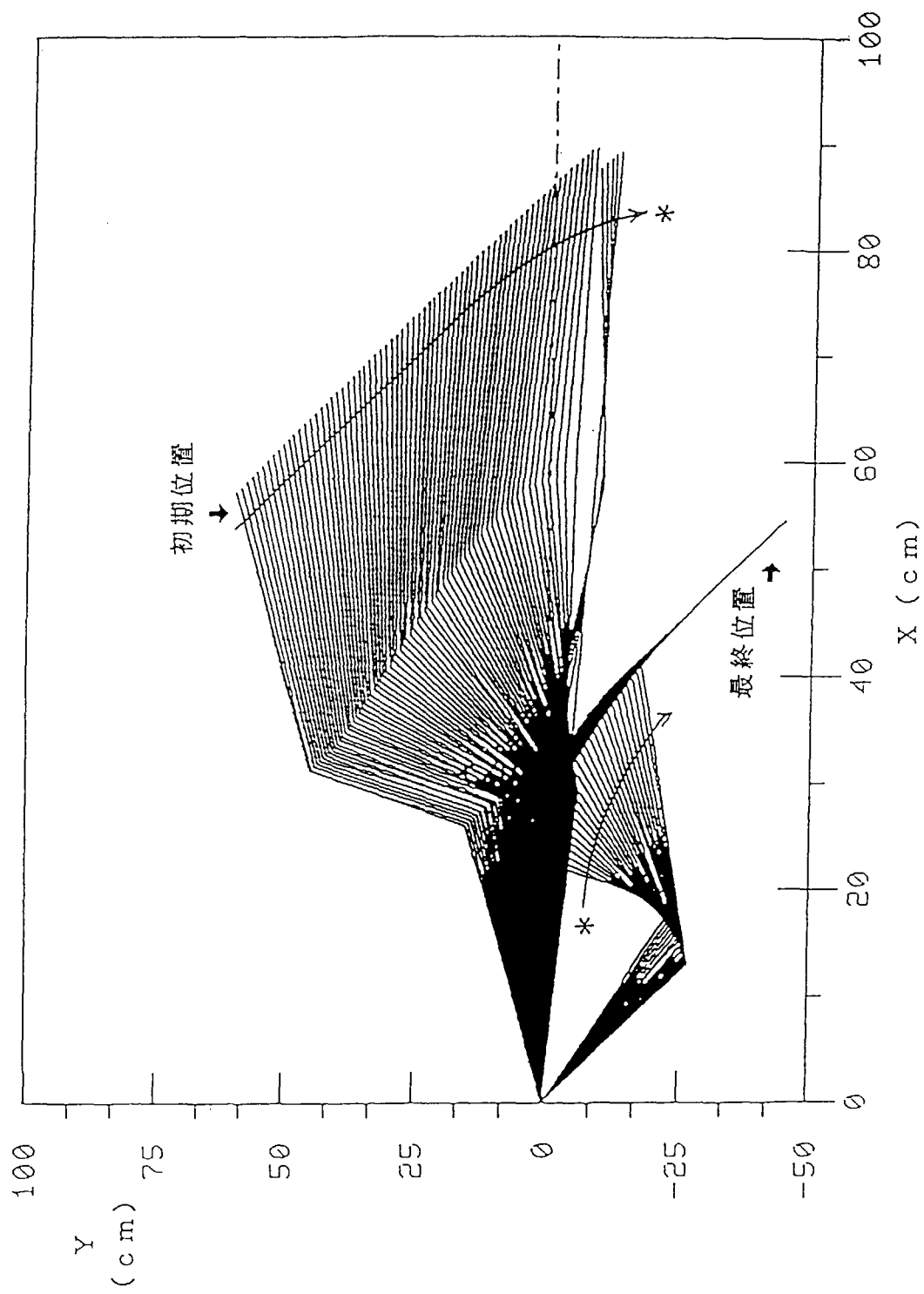


Fig. A3.5 4リンク機構のアーム平面移動 (5)

Table A3.5 アーム平面移動の座標値 (5)

No	X2 (cm)	Y2 (cm)	X3 (cm)	Y3 (cm)	X4 (cm)	Y4 (cm)
1	25.9810	15.0000	31.1900	44.5440	57.1710	59.5440
2	26.2690	14.4900	31.3920	44.0490	57.6610	58.5380
3	26.5420	13.9820	31.6090	43.5510	58.1510	57.5330
4	26.8020	13.4770	31.8390	43.0510	58.6420	56.5280
5	27.0490	12.9740	32.0830	42.5490	59.1320	55.5230
6	27.2840	12.4740	32.3400	42.0450	59.6230	54.5190
7	27.5060	11.9760	32.6080	41.5390	60.1140	53.5150
8	27.7170	11.4800	32.8890	41.0310	60.6050	52.5110
9	27.9160	10.9860	33.1810	40.5210	61.0960	51.5070
10	28.1040	10.4950	33.4830	40.0090	61.5880	50.5040
11	28.2820	10.0060	33.7970	39.4950	62.0790	49.5000
12	28.4500	9.5190	34.1210	38.9780	62.5710	48.4970
13	28.6070	9.0347	34.4550	38.4590	63.0620	47.4940
14	28.7550	8.5530	34.7990	37.9380	63.5540	46.4910
15	28.8930	8.0740	35.1530	37.4140	64.0460	45.4880
16	29.0220	7.5980	35.5160	36.8870	64.5380	44.4850
17	29.1420	7.1250	35.8890	36.3560	65.0300	43.4820
18	29.2520	6.6554	36.2700	35.8230	65.5220	42.4780
19	29.3550	6.1892	36.6600	35.2860	66.0150	41.4750
20	29.4480	5.7268	37.0590	34.7450	66.5070	40.4720
21	29.5340	5.2684	37.4660	34.2010	66.9990	39.4690
22	29.6110	4.8141	37.8810	33.6520	67.4920	38.4660
23	29.6810	4.3643	38.3030	33.0980	67.9840	37.4630
24	29.7430	3.9192	38.7340	32.5400	68.4770	36.4590
25	29.7980	3.4792	39.1720	31.9770	68.9700	35.4560
26	29.8450	3.0444	39.6170	31.4080	69.4620	34.4530
27	29.8860	2.6151	40.0690	30.8340	69.9550	33.4490
28	29.9200	2.1917	40.5280	30.2540	70.4480	32.4450
29	29.9470	1.7745	40.9930	29.6670	70.9410	31.4410
30	29.9690	1.3637	41.4650	29.0740	71.4340	30.4370
31	29.9850	.9597	41.9420	28.4740	71.9270	29.4330
32	29.9950	.5627	42.4250	27.8660	72.4200	28.4290
33	30.0000	.1732	42.9130	27.2520	72.9130	27.4250
34	29.9990	-.2086	43.4060	26.6290	73.4060	26.4200
35	29.9940	-.5824	43.9040	25.9980	73.8980	25.4160
36	29.9850	-.9478	44.4060	25.3590	74.3910	24.4110
37	29.9720	-1.3045	44.9130	24.7100	74.8840	23.4060
38	29.9540	-1.6522	45.4230	24.0530	75.3770	22.4000
39	29.9340	-1.9904	45.9360	23.3860	75.8700	21.3950
40	29.9100	-2.3188	46.4520	22.7080	76.3620	20.3900
41	29.8840	-2.6371	46.9710	22.0210	76.8550	19.3840
42	29.8550	-2.9449	47.4920	21.3230	77.3480	18.3780
43	29.8240	-3.2418	48.0160	20.6140	77.8400	17.3720
44	29.7920	-3.5273	48.5400	19.8930	78.3320	16.3660
45	29.7580	-3.8011	49.0660	19.1600	78.8240	15.3590
46	29.7240	-4.0626	49.5920	18.4150	79.3160	14.3520
47	29.6890	-4.3114	50.1190	17.6570	79.8070	13.3460
48	29.6530	-4.5469	50.6450	16.8860	80.2990	12.3390
49	29.6190	-4.7686	51.1710	16.1000	80.7890	11.3310
50	29.5840	-4.9758	51.6950	15.3000	81.2800	10.3240
51	29.5520	-5.1679	52.2190	14.4840	81.7700	9.3165
52	29.5200	-5.3439	52.7390	13.6530	82.2600	8.3087

53	29.4910	-5.5030	53.2580	12.8040	82.7490	7.3008
54	29.4640	-5.6442	53.7730	11.9370	83.2370	6.2927
55	29.4410	-5.7661	54.2840	11.0510	83.7250	5.2844
56	29.4210	-5.8675	54.7910	10.1430	84.2120	4.2759
57	29.4050	-5.9464	55.2920	9.2137	84.6970	3.2673
58	29.3940	-6.0007	55.7880	8.2592	85.1820	2.2585
59	29.3880	-6.0277	56.2760	7.2773	85.6650	1.2496
60	29.3890	-6.0240	56.7570	6.2645	86.1460	.2405
61	29.3970	-5.9850	57.2270	5.2163	86.6240	-.7688
62	29.4130	-5.9046	57.6860	4.1264	87.1000	-1.7781
63	29.4390	-5.7738	58.1320	2.9862	87.5710	-2.7876
64	29.4770	-5.5796	58.5590	1.7825	88.0360	-3.7970
65	29.5280	-5.3003	58.9630	.4940	88.4910	-4.8064
66	29.5980	-4.8971	59.3330	-.9181	88.9300	-5.8152
67	29.6930	-4.2843	59.6420	-2.5379	89.3340	-6.8222
68	29.8300	-3.1916	59.7950	-4.6292	89.6250	-7.8208
69	29.9640	1.4703	57.6980	-9.9668	87.6620	-8.4965
70	29.9960	.4810	58.1160	-9.9719	88.1120	-9.4909
71	29.9930	-.6431	58.5490	-9.8381	88.5420	-10.4810
72	29.9330	-2.0094	58.9940	-9.4536	88.9270	-11.4630
73	29.7320	-4.0036	59.4060	-8.4131	89.1370	-12.4170
74	18.2600	-23.8030	23.7430	5.6915	42.0030	-18.1120
75	17.7800	-24.1630	24.7080	5.0257	42.4890	-19.1380
76	17.3240	-24.4920	25.6500	4.3295	42.9740	-20.1630
77	16.8920	-24.7920	26.5670	3.6051	43.4590	-21.1870
78	16.4840	-25.0650	27.4590	2.8549	43.9430	-22.2110
79	16.1000	-25.3140	28.3280	2.0808	44.4280	-23.2330
80	15.7390	-25.5400	29.1730	1.2847	44.9120	-24.2550
81	15.4030	-25.7440	29.9940	.4683	45.3960	-25.2760
82	15.0890	-25.9290	30.7910	-.3669	45.8800	-26.2960
83	14.7980	-26.0960	31.5660	-1.2193	46.3640	-27.3150
84	14.5310	-26.2460	32.3170	-2.0877	46.8480	-28.3340
85	14.2850	-26.3810	33.0460	-2.9711	47.3310	-29.3520
86	14.0610	-26.5010	33.7530	-3.8682	47.8150	-30.3690
87	13.8590	-26.6070	34.4390	-4.7783	48.2980	-31.3850
88	13.6780	-26.7000	35.1030	-5.7004	48.7810	-32.4010
89	13.5180	-26.7820	35.7460	-6.6338	49.2640	-33.4150
90	13.3790	-26.8520	36.3680	-7.5779	49.7470	-34.4300
91	13.2590	-26.9110	36.9700	-8.5321	50.2300	-35.4430
92	13.1600	-26.9600	37.5530	-9.4959	50.7120	-36.4560
93	13.0800	-26.9990	38.1150	-10.4690	51.1950	-37.4680
94	13.0190	-27.0280	38.6580	-11.4510	51.6770	-38.4790
95	12.9770	-27.0480	39.1810	-12.4420	52.1580	-39.4900
96	12.9550	-27.0590	39.6860	-13.4410	52.6400	-40.5000
97	12.9510	-27.0610	40.1710	-14.4480	53.1210	-41.5090
98	12.9660	-27.0530	40.6370	-15.4640	53.6020	-42.5170
99	13.0000	-27.0370	41.0830	-16.4880	54.0830	-43.5250
100	13.0520	-27.0120	41.5110	-17.5200	54.5630	-44.5320

(X1(No)=0.0, Y1(No)=0.0, No=1,100)

国際単位系 (SI) と換算表

表1 SI基本単位および補助単位

量	名称	記号
長さ	メートル	m
質量	キログラム	kg
時間	秒	s
電流	アンペア	A
熱力学温度	ケルビン	K
物質	モル	mol
光度	カンデラ	cd
平面角	ラジアン	rad
立体角	ステラジアン	sr

表3 固有の名称をもつSI組立単位

量	名称	記号	他のSI単位による表現
周波数	ヘルツ	Hz	s ⁻¹
力	ニュートン	N	m·kg/s ²
圧力, 応力	パスカル	Pa	N/m ²
エネルギー, 仕事, 熱量	ジュール	J	N·m
工率, 放射束	ワット	W	J/s
電気量, 電荷	クーロン	C	A·s
電位, 電圧, 起電力	ボルト	V	W/A
静電容量	ファラド	F	C/V
電気抵抗	オーム	Ω	V/A
コンダクタンス	ジーメンズ	S	A/V
磁束	ウェーバ	Wb	V·s
磁束密度	テスラ	T	Wb/m ²
インダクタンス	ヘンリー	H	Wb/A
セルシウス温度	セルシウス度	°C	
光度	ルーメン	lm	cd·sr
照度	ルクス	lx	lm/m ²
放射能	ベクレル	Bq	s ⁻¹
吸収線量	グレイ	Gy	J/kg
線量当量	シーベルト	Sv	J/kg

表2 SIと併用される単位

名称	記号
分, 時, 日	min, h, d
度, 分, 秒	°, ', "
リットル	l, L
トン	t
電子ボルト	eV
原子質量単位	u

1 eV = 1.60218 × 10⁻¹⁹ J
1 u = 1.66054 × 10⁻²⁷ kg

表4 SIと共に暫定的に維持される単位

名称	記号
オングストローム	Å
バーン	b
バール	bar
ガリ	Gal
キュリー	Ci
レントゲン	R
ラド	rad
レム	rem

1 Å = 0.1 nm = 10⁻¹⁰ m
1 b = 100 fm² = 10⁻²⁸ m²
1 bar = 0.1 MPa = 10⁵ Pa
1 Gal = 1 cm/s² = 10⁻² m/s²
1 Ci = 3.7 × 10¹⁰ Bq
1 R = 2.58 × 10⁻⁴ C/kg
1 rad = 1 cGy = 10⁻² Gy
1 rem = 1 cSv = 10⁻² Sv

表5 SI接頭語

倍数	接頭語	記号
10 ¹⁸	エクサ	E
10 ¹⁵	ペタ	P
10 ¹²	テラ	T
10 ⁹	ギガ	G
10 ⁶	メガ	M
10 ³	キロ	k
10 ²	ヘクト	h
10 ¹	デカ	da
10 ⁻¹	デシ	d
10 ⁻²	センチ	c
10 ⁻³	ミリ	m
10 ⁻⁶	マイクロ	μ
10 ⁻⁹	ナノ	n
10 ⁻¹²	ピコ	p
10 ⁻¹⁵	フェムト	f
10 ⁻¹⁸	アト	a

(注)

- 表1-5は「国際単位系」第5版, 国際度量衡局 1985年刊行による。ただし, 1 eV および 1 uの値は CODATAの1986年推奨値によった。
- 表4には海里, ノット, アール, ヘクトールも含まれているが日常の単位なのでここでは省略した。
- barは, JISでは流体の圧力を表わす場合に限り表2のカテゴリーに分類されている。
- EC関係理事会指令では bar, barn および「血圧の単位」mmHgを表2のカテゴリーに入れている。

換算表

力	N (=10 ⁵ dyn)	kgf	lbf
	1	0.101972	0.224809
	9.80665	1	2.20462
	4.44822	0.453592	1

粘度 1 Pa·s (N·s/m²) = 10 P (ポアズ) (g/(cm·s))

動粘度 1 m²/s = 10⁶ St (ストークス) (cm²/s)

圧	MPa (=10 bar)	kgf/cm ²	atm	mmHg (Torr)	lbf/in ² (psi)
	1	10.1972	9.86923	7.50062 × 10 ³	145.038
力	0.0980665	1	0.967841	735.559	14.2233
	0.101325	1.03323	1	760	14.6959
	1.33322 × 10 ⁻⁴	1.35951 × 10 ⁻³	1.31579 × 10 ⁻³	1	1.93368 × 10 ⁻²
	6.89476 × 10 ⁻³	7.03070 × 10 ⁻²	6.80460 × 10 ⁻²	51.7149	1

エネルギー・仕事・熱量	J (=10 ⁷ erg)	kgf·m	kW·h	cal (計量法)	Btu	ft·lbf	eV	1 cal = 4.18605 J (計量法)
	1	0.101972	2.77778 × 10 ⁻⁷	0.238889	9.47813 × 10 ⁻⁴	0.737562	6.24150 × 10 ¹⁸	= 4.184 J (熱化学)
	9.80665	1	2.72407 × 10 ⁻⁶	2.34270	9.29487 × 10 ⁻³	7.23301	6.12082 × 10 ¹⁹	= 4.1855 J (15 °C)
	3.6 × 10 ⁶	3.67098 × 10 ⁵	1	8.59999 × 10 ⁵	3412.13	2.65522 × 10 ⁶	2.24694 × 10 ²⁵	= 4.1868 J (国際蒸気表)
	4.18605	0.426858	1.16279 × 10 ⁻⁶	1	3.96759 × 10 ⁻³	3.08747	2.61272 × 10 ¹⁹	仕事率 1 PS (仏馬力)
	1055.06	107.586	2.93072 × 10 ⁻⁴	252.042	1	778.172	6.58515 × 10 ²¹	= 75 kgf·m/s
	1.35582	0.138255	3.76616 × 10 ⁻⁷	0.323890	1.28506 × 10 ⁻³	1	8.46233 × 10 ¹⁸	= 735.499 W
	1.60218 × 10 ⁻¹⁹	1.63377 × 10 ⁻²⁰	4.45050 × 10 ⁻²⁶	3.82743 × 10 ⁻²⁰	1.51857 × 10 ⁻²²	1.18171 × 10 ⁻¹⁹	1	

放射能	Bq	Ci
	1	2.70270 × 10 ⁻¹¹
	3.7 × 10 ¹⁰	1

吸収線量	Gy	rad
	1	100
	0.01	1

照射線量	C/kg	R
	1	3876
	2.58 × 10 ⁻⁴	1

線量当量	Sv	rem
	1	100
	0.01	1

