

JAERI-Tech  
2001-026



JP0150389



軟X線絶対光子束測定用  
多段式イオンチェンバーの設計・製作

2001年8月

吉越 章隆・寺岡 有殿

日本原子力研究所  
Japan Atomic Energy Research Institute

本レポートは、日本原子力研究所が不定期に公刊している研究報告書です。

入手の問い合わせは、日本原子力研究所研究情報部研究情報課（〒319-1195 茨城県那珂郡東海村）あて、お申し越してください。なお、このほかに財団法人原子力弘済会資料センター（〒319-1195 茨城県那珂郡東海村日本原子力研究所内）で複写による実費頒布をおこなっております。

This report is issued irregularly.

Inquiries about availability of the reports should be addressed to Research Information Division, Department of Intellectual Resources, Japan Atomic Energy Research Institute, Tokai-mura, Naka-gun, Ibaraki-ken 〒319-1195, Japan.

©Japan Atomic Energy Research Institute, 2001

編集兼発行 日本原子力研究所

# 軟 X 線絶対光子束測定用 多段式イオンチェンバーの設計・製作

日本原子力研究所関西研究所放射光科学研究センター  
吉越 章隆・寺岡 有殿

(2001年2月14日受理)

SPring-8の原研専用軟X線ビームライン (BL23SU) で得られる500 eVから1500 eVのエネルギー領域における軟X線の絶対光子束を測定することを目的として、多段式イオンチェンバーを設計、製作し、実際に光子束を測定することに成功した。本報告では多段式イオンチェンバー本体の設計および製作に関して詳細に報告する。

# Design and Manufacture of Multi-electrode Ion Chamber for Absolute Photon-flux Measurements of Soft X-rays

Akitaka YOSHIGOE and Yuden TERAOKA

Synchrotron Radiation Research Center

Kansai Research Establishment

Japan Atomic Energy Research Institute

Mikazuki-cho, Sayou-gun, Hyogo-ken

(Received February 14, 2001)

In order to measure the absolute photon-flux of soft x-rays at the photon energy region from 500 eV to 1500 eV, a sealed gas ion chamber with multi-electrodes was designed and manufactured. Actually we succeeded in measuring the photon-flux at the soft x-ray beamline, BL23SU, in the SPring-8. This report concretely describes the design and the adjustment of the sealed gas ion chamber with multi-electrodes.

Keywords: Ion Chamber, Multi-electrodes, Absolute Photon-flux, Soft X-rays

目 次

1. はじめに	1
2. 多段式イオンチェンバーの仕様	1
2.1 測定原理	1
2.2 超高真空チェンバー	5
2.3 希薄気体充填イオンチェンバー	6
2.4 ガス導入装置	7
3. 結果	7
謝辞	7
参考文献	8

Contents

1. Introduction	1
2. Ion Chamber with Multi-electrodes	1
2.1 Basic Idea for Measurements	1
2.2 Ultra-high-vacuum Chamber	5
2.3 Sealed Gas Ion Chamber with Multi-electrodes	6
2.4 Gas Handling System	7
3. Results	7
Acknowledgements	7
References	8

## 1. はじめに

シンクロトロン放射光（放射光）は、赤外からX線の広いエネルギー範囲にわたり高い輝度を有する光源である。基礎的学問分野をはじめ、医学および産業利用への応用を目指した広範な分野で利用されている<sup>1,2)</sup>。このように注目されている放射光の利用研究は、大きく二つに分けることができるであろう。第一の応用は、高いエネルギー分解能と光強度の利点を生かした各種の微量および微細分析である。第二は、放射光光化学反応を利用した半導体微細プロセスあるいは無機・有機材料などの材質改質への応用、さらにX線照射による癌治療あるいはその発現メカニズムなどの解明である。このような背景からSPring-8の原研専用軟X線ビームライン（BL23SU）には、表面化学、放射線生物、アクチノイド物質科学の研究を行うための実験ステーションの整備が進められている<sup>3)</sup>。

放射光利用研究を定量的に行うには軟X線強度（光子束）の絶対値測定が必要不可欠であり、その技術開発が求められている。また、一般に上記の放射光の特徴を有効に活用するためには、通常、集光あるいは分光などを行うためのさまざまな光学素子がビームラインに設置される。しかし、これらの光学素子の透過率あるいは反射率は必ずしも明確でないため光学素子を通した後の光子束の絶対値は不明である。さらに、分光光学機器の開発においても、各エネルギーにおける絶対光子束は重要なパラメーターでもある。このような理由から、軟X線領域の光に対する絶対光子束測定機器の整備は必要不可欠と考える。

これまで高強度軟X線領域における絶対光子束の測定方法がいくつか提案され、それぞれに長所があるが、ここでは装置および測定原理の簡便さなどの理由から電子技術総合研究所で開発が進んでいる多段式イオンチェンバーを用いた測定法を採用した<sup>4,7)</sup>。本装置をSPring-8における原研軟X線ビームライン（BL23SU）の一次標準用光子束測定機器として利用するために装置の設計および製作を行った。

## 2. 多段式イオンチェンバーの仕様

以下に多段式イオンチェンバーの測定原理を説明し装置の仕様を述べる。

本イオンチェンバーは、ビームラインの途中に挿入して使用するため超高真空チェンバーの両端に放射光ビームラインに接続するためのフランジを取り付ける。ガスの圧力を測定中一定とするために超高真空チェンバーとは別にガスを封じ込めるための希薄気体充填イオンチェンバーを設計し超高真空チェンバー内に取り付けた。その両端に軟X線領域で透過率の高いフィルターを取り付けてガスの漏れ出しを防いだ。さらに、放射光ビームラインの他の利用研究において放射光をビームラインの下流側に通す必要があるため、希薄気体充填イオンチェンバーを超高真空中で上下に移動可能な構造とした（図1）。

### 2.1 測定原理

図2を用いて多段式イオンチェンバーの測定原理を示す。軟X線光子を吸収した希ガス原子

が、イオンとなる光電離過程を利用して、イオン電流とその過程で生じた電子数から光子束を求めることが、多段式イオンチェンバーの測定原理である。1光子を吸収した希ガス原子から電子が放出され2次過程も含めて最終的に平均して $n$ 個の電子が生成する場合、あらかじめ $n$ 値を測定しておけばイオン電流の測定のみで光子束が求まる。図2のように初期光子束 $I_0$  (photons/sec) が2つのイオン化領域を通過すると、それぞれ $\Delta I_1$ および $\Delta I_2$ の光子束を吸収し、結果的に $I_1$ および $I_2$ に変化するとする。このとき、各イオン化領域で得られる電流値を $i_1$ および $i_2$ とする。 $i_1$ および $i_2$ は、

$$i_1 = \Delta I_1 \cdot n \cdot e \quad - (1)$$

$$i_2 = \Delta I_2 \cdot n \cdot e \quad - (2)$$

と表せる。ここで $n$ は、吸収される光子1個あたり最終的に生成する電子数であり、 $e$ は素電荷である。光子束 $I_1$ および $I_2$ は、

$$I_1 = I_0 \cdot e^{-\sigma \cdot l} \quad - (3)$$

$$I_2 = I_1 \cdot e^{-\sigma \cdot l} \quad - (4)$$

と表せる。ここで、 $\sigma$  ( $\text{m}^{-1}$ ) は吸収係数である。さらに、 $I_0$ は、

$$I_0 = \Delta I_1 + \Delta I_2 + I_2 \quad - (5)$$

$$I_0 = \Delta I_1 + I_1 \quad - (6)$$

と表せる。式(3)および(4)より

$$I_0 \cdot I_2 = I_1^2 \quad - (7)$$

式(7)および(5)より

$$I_0^2 = (\Delta I_1 + \Delta I_2) \cdot I_0 + I_1^2 \quad - (8)$$

式(8)および(6)より

$$I_0^2 = (\Delta I_1 + \Delta I_2) \cdot I_0 + (I_0 - \Delta I_1)^2 \quad - (9)$$

と表せるので、 $I_0$ は、



$$I_0 = \frac{\Delta I_1^2}{\Delta I_1 - \Delta I_2} \quad - (10)$$

となる。式(1)、(2)および(10)を考慮すると、結果的に $I_0$ は、

$$I_0 = \frac{i_1^2}{(i_1 - i_2) \cdot n \cdot e} \quad - (11)$$

となる。従って、2つの電極で $i_1$ および $i_2$ を測定し、 $n$ として文献値を用いると放射光の光子束 $I_0$ が求められる。

次に式(11)中の $n$ について説明する。 $n$ は、1個の光子によって最終的に生成された電子の個数であり、 $n = \gamma + \delta(P)$ と表せる。 $\gamma$ は、1光子を吸収した1原子が1次過程で放出する電子数であり、軟X線領域では1より大きく、軟X線のエネルギーによって大きく変わる( $\gamma = \gamma(E)$ )ことが知られている。 $\delta$ の値は、1次過程で放出された電子が他の原子に衝突して最終的に放出された電子数であり、その値は、充填ガスの圧力に依存( $\delta = \delta(P)$ 、 $P$ : 充填圧力)し、一般に0よりも大きく、軟X線のエネルギーおよび充填ガスの圧力に依存する<sup>4,7)</sup>。Arガスの部分イオン化断面積と $\gamma$ 値の約40 eV~1000 eV付近のエネルギー領域におけるそれぞれの値を図3および4に示す。全イオン化断面積( $\sigma_{total}$ )に対する部分イオン化断面積( $\sigma_{Ar^{n+}}$ )に価数を乗じて価数について総和をとると、各エネルギーにおける $\gamma$ 値が求まる。

$$\gamma(E) = \sum_n \frac{\sigma_{Ar^{n+}}}{\sigma_{total}} \cdot n \quad - (12)$$

図4の結果は、式(12)に従って図3の結果から導かれたものである。

一方、 $\delta$ はガス圧によって変化する。そこで光子エネルギーを固定してイオン化電流のガス圧力依存性を実測し、 $\delta = 0$ と仮定して、その光子エネルギーでの $\gamma$ 値を使って、

$$I_0 = \frac{i_1^2}{(i_1 - i_2) \cdot n \cdot e} \quad n = \gamma \quad - (13)$$

を用いて見かけの光子束が求められる。図5は、そのようにして求めたArガス圧と $\delta$ を0としたときの軟X線強度の関係である<sup>4,7)</sup>。圧力0の極限が、真の光子束の値となる。図5がガスの圧力に依存するのは、 $\delta$ が0でない $n$ と $\gamma$ が等しくなくなるためである。

ところで圧力0の時の光子束を $I_{p0}$ 、圧力がPの時のそれを $I_p$ とすると、

$$I_{p0} = \frac{i_1^2}{(i_1 - i_2) \cdot \gamma \cdot e} \quad - (14)$$

$$I_p = \frac{i_1'^2}{(i_1' - i_2') \cdot n \cdot e} \quad - (15)$$

となり、(14)および(15)の比をとると、

$$\frac{I_p}{I_{p0}} = \frac{\gamma}{n} \cdot \frac{i_1'^2 \cdot (i_1 - i_2)}{i_1^2 \cdot (i_1' - i_2')} \quad - (16)$$

ここで

$$\frac{I_p}{I_{p0}} \equiv \alpha, \quad \frac{i_1'^2 \cdot (i_1 - i_2)}{i_1^2 \cdot (i_1' - i_2')} \equiv \beta$$

とおくと

$$\delta = \frac{\alpha - \beta}{\alpha} \cdot \gamma \quad - (17)$$

となる。この式により、任意の光子エネルギーおよびガス圧Pにおける $n$ の値を求めることができる。従って、この $n$ の値を使って改めて光子束を計算することもできる。 $\delta$ の値は、充填するガスの圧力を非常に小さくすると0に近づき、また、ある程度大きくすると一定値に近づき飽和することが知られているため、ガス圧力を変えて $n$ の値を実測し、軟X線強度を導くと圧力に依存しないでほぼ一定値となるはずである。その平均値をもって軟X線強度を決めることもできる。

図1に示すようにプラスのバイアスを加えたダブルイオンチェンバー内に希ガスを希薄に充填する場合を考える。軟X線の吸収によって生じたイオンは、電極1および2に収集され、 $i_1$ および $i_2$ のイオン電流を示す。イオン化によって生じた電子は、プラスのバイアスによって

チェンバー側に引き寄せられる。電極1および2に収集された電流値 $i_1$ および $i_2$ を測定すれば光子束が求められる。上記のように原理的には長さの等しい2つの電極のみで光子数の測定が可能であるが、電極端部での電場の歪みによるイオン捕集効率への影響を考慮して、電場補正用の短い電極を両端に取り付けた。

ここで、光子の吸収によって生じた光電子およびオージェ電子が周囲の希ガスをイオン化(2次イオン化)しないような低い圧力領域でイオン電流の測定を行う場合には、 $i_1$ がほぼ $i_2$ に等しくなるため式(11)が適用できなくなる場合がある。そのときの測定法については文献8を参照していただきたい。

## 2.2 超高真空チェンバー

図6に超高真空チェンバーの全体図を示す。以下にその詳細を述べる。

- 1) 放射光ビームラインに接続する機器であることから、ビームラインの真空を乱さないように超高真空仕様とした。
- 2) チェンバーの材質はSUS304製とする。電解研磨処理を内面に施し、目標到達真空度を $1 \times 10^{-7}$  Paとした。
- 3) 真空部品のすべてをICF規格とした。
- 4) 全体が200°C以上に均一にベーキングできるように、チェンバーの外壁にシースヒーターを取り付けた。
- 5) 排気は、700 L/sec以上の磁気浮上タイプのターボ分子ポンプ(三菱FT700)とスクロールポンプを組み合わせることにより行った。
- 6) 真空の測定は、イオンゲージ(アネルバ製NIG-2F相当品)を用いた。なお、コントローラーは、アネルバ製MIG-921を用いた。
- 7) 全体の大きさは架台を含めて全長1125mm、幅450mm以内である。ただし、イオン捕集効率をできるだけ上げるために主電極をできるだけ長くした。
- 8) 放射光ビームの取り込みおよび通過用ポートはICF70とし、床からの高さを1240mmとした。また、1240mmから上下30mmの移動機構を設けた。
- 9) 放射光の導入ポートおよび通過用ポートにベローズを設けてビームライン上で装置の位置アライメントを可能にした。
- 10) 希薄気体充填イオンチェンバーの前後に、放射光位置モニター用の蛍光板および強度( $I$ および $I'$ )測定用の金メッシュ(100 mesh)を取り付けた。放射光位置モニターを見込むポートは、ICF70とした。これらのモニターを上方へ80mm以上移動できる機能を設け、それぞれが放射光ビーム上から回避するようにした。
- 11) 希薄気体充填イオンチェンバーは、超高真空中で放射光ビーム軸上から回避するようにした。移動方向はバランスを考慮して重力方向に移動するようにした。希薄気体充填イ

オンチェンバーの上下移動方法は、圧空により行うようにした。これにより、希薄気体充填イオンチェンバーの下流の他の実験ステーションに放射光を導入できるようにした。

1 2) 以下に各ポートの目的を示す。

(1) ICF203	メンテナンス用	5カ所
(2) ICF70	放射光位置蛍光モニター用	2カ所
(3) ICF70	希薄気体充填イオンチェンバーのフィルター用	2カ所
(4) ICF70	位置モニターおよび相対強度取り付け用	2カ所
(5) ICF70	BNC 電極取り付け用	2カ所
(6) ICF70	希薄気体充填イオンチェンバー用高圧電極ポート	1カ所
(7) ICF114	希薄気体充填イオンチェンバーの上下機構用ポート	2カ所
(8) ICF70	希薄気体充填イオンチェンバー内へのガス導入ポート	1カ所
(9) ICF70	予備ポート	4カ所

### 2.3 希薄気体充填イオンチェンバー

図7に超高真空チェンバーと希薄気体充填イオンチェンバーの断面図を示す。その詳細を以下に記す。

- 1) 希薄気体充填イオンチェンバー全体をテフロンを介して外部と電氣的に絶縁した。
- 2) 全体を超高真空中に入れるためSUS304を材質とし、内外面に電解研磨処理を施した。希薄気体充填イオンチェンバーの内部の目標到達真空度を  $5 \times 10^{-3}$  Pa とした。
- 3) 希ガスを充填したとき、希ガスが漏れないように気密性を保持する構造とするため、ポリイミド薄膜取り付けポートも含めてICF規格を全ての部品の取り付け部分に用いた。
- 4) イオン捕集電極（2カ所）および電場補正用電極（イオン捕集部の両端の2ヶ所）を設けた。
- 5) イオン捕集用電極の長さは200 mm とした。
- 6) 電場補正用の電極を、50mm とした。
- 7) 電極の直径は、10mm とした。
- 8) 電極の材料は銅を用い、表面は電極表面の化学状態に依存したイオン捕集効率の変化を避けるために安定な金をコートした。
- 9) 各電極間は、碍子を用いて電氣的に分離（1mm）し一直線になるようにした。
- 1 0) 放射光導入および通過用ポートに、ICF70 フランジを用いた。
- 1 1) 放射光導入および通過用ポートにICF70規格のフランジに取り付けられた、厚さ200 nm のポリイミド薄膜フィルター（LEXEL社製サブミクロンフィルムCFS-Polimide）を取り付けた。これにより希ガスの圧力を一定とすることができるとともに、希薄気体充填イオンチェンバーのガス充填部分と放射光ビームラインは真空的に分離された。

1 2) 希薄気体充填イオンチェンバー本体に以下のポートを取り付けた。目的別にポートを示す。

(1) ICF70	放射光導入および通過ポート	2カ所
(2) ICF70	電極取り付け用ポート	2カ所
(3) ICF70	ガス導入用ポート	1カ所
(4) ICF152	希薄気体充填イオンチェンバー本体	2カ所

## 2.4 ガス導入装置

図8にガス導入装置の概念図を示す。以下にその詳細を記す。

- 1) ガス配管は、VCR規格およびSwagelock規格の部品を使用した。配管の材質は、ステンレス製とした。
- 2) 希薄気体充填イオンチェンバーとガス配管は、碍子を介して電氣的に絶縁した。
- 3) ガスの圧力を制御するために、バリアブルリークバルブを用いた。
- 4) 希薄気体の真空の測定にバラトロン真空計を用いた。
- 5) 希薄気体充填イオンチェンバー内は、ターボ分子ポンプおよびスクロールポンプを用いて排気し、到達真空度を $10^{-3}$  Paとした。

## 3. 結果

以下に希薄気体充填イオンチェンバーの製作結果を示す。

- 1) 図9に製作した超高真空チェンバーの外観を示す。超高真空チェンバーは、2日間のベークリングを行った後、約 $1 \times 10^{-7}$  Paを示した。従って放射光ビームラインへの接続は問題がなかった。
- 2) 図10に超高真空チェンバー内に設置した希薄気体充填イオンチェンバーの写真を示す。上下駆動する機能は、超高真空チェンバーの真空を乱すことなくスムーズに行えた。また、位置の再現性も測定に支障のないレベルであった。また、希薄気体充填イオンチェンバー内は、 $10^{-3}$  Paまで排気でき測定に支障のない機能を有することがわかった。

## 謝辞

気体希薄充填型多段電極式イオンチャンバーの設計および製作に関して、貴重なご意見をいただきました電子技術総合研究所の鈴木功博士および斉藤則生博士に心より感謝いたします。また、本装置製作に助力いただきました横谷明德博士に感謝いたします。

参考文献

- 1) 市村禎二郎、旗野嘉彦、井口洋夫編："シンクロトロン放射光－化学への基礎的応用－", 学会出版センター (1991).
- 2) 光量子科学技術推進会議編："实用シンクロトロン放射光", 日刊工業出版プロダクション (1997).
- 3) A. Yokoya, T. Sekiguchi, Y. Saitoh, T. Okane, T. Shimada, H. Kobayashi, M. Takao, Y. Teraoaka, Y. Hayashi, S. Sasaki, Y. Miyahara, T. Harami, and T. A. Sasaki: *J. Synchrotron Rad.*, 5, 10 (1998) .
- 4) 齊藤輝文：電子技術総合研究所研究報告, "真空紫外線検出器標準の確立に関する研究" (1994)
- 5) N. Saito and I. H. Suzuki : *J. Electron. Spectrosc. and Relat Phenom*, 33(1999) 101.
- 6) 鈴木功、齊藤則生：電子技術総合研究所, 第57巻、第1号, "シンクロトロン放射利用の軟X線標準の研究の現状と展望"
- 7) N. Saito and I. H. Suzuki : *J. Mass Spectrom. Ion Proc.* 115 (1992) 157.
- 8) 佐野睦、吉越章隆、寺岡有殿、齊藤則生、鈴木功：JAERI-Tech 2000-081

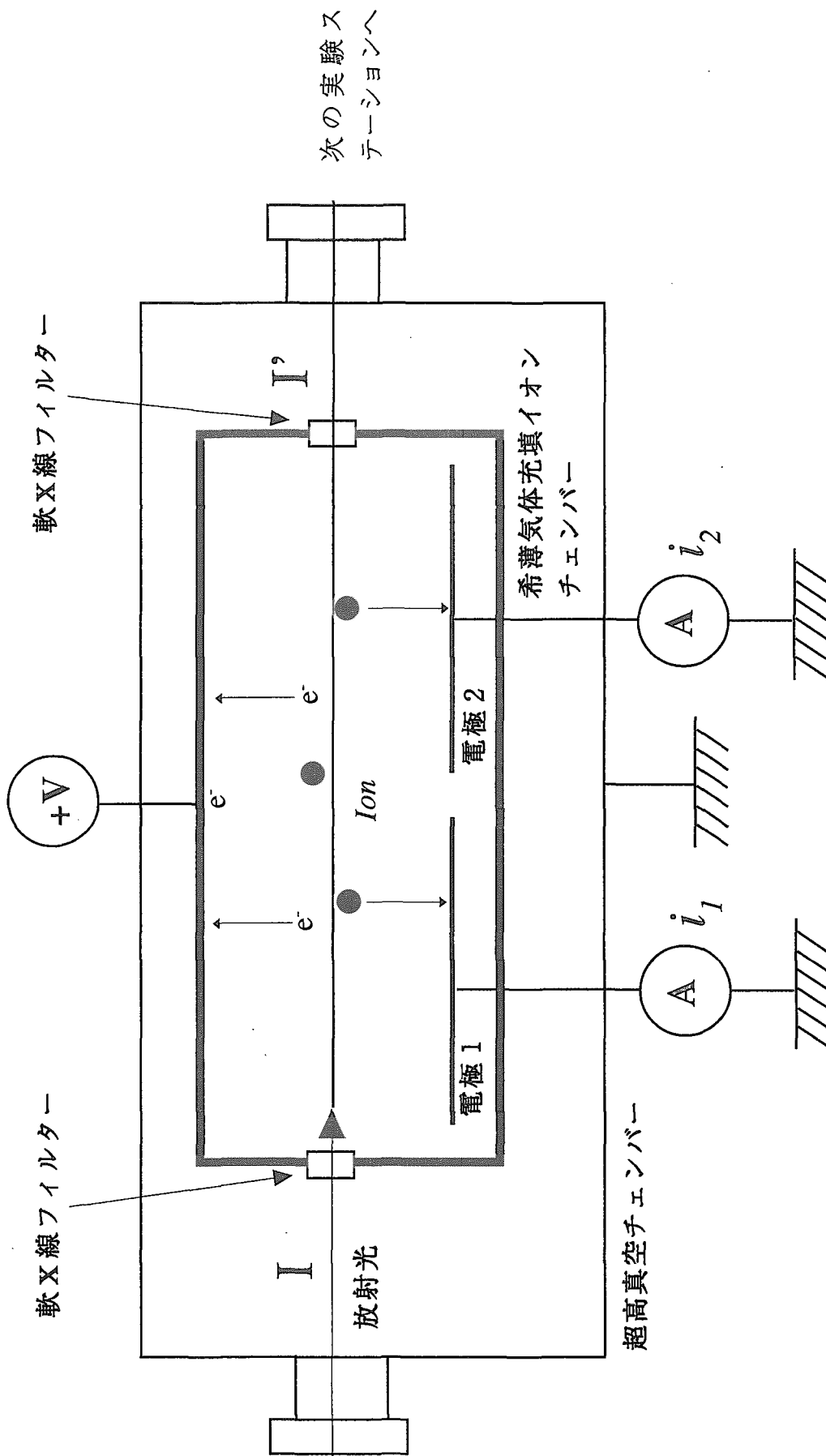


図 1：多段階イオンチェンバーの概念図

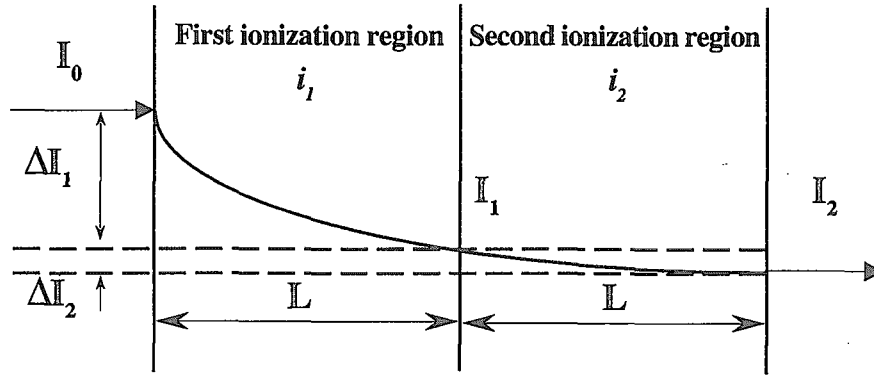


図2：多段式イオンチェンバーの測定原理

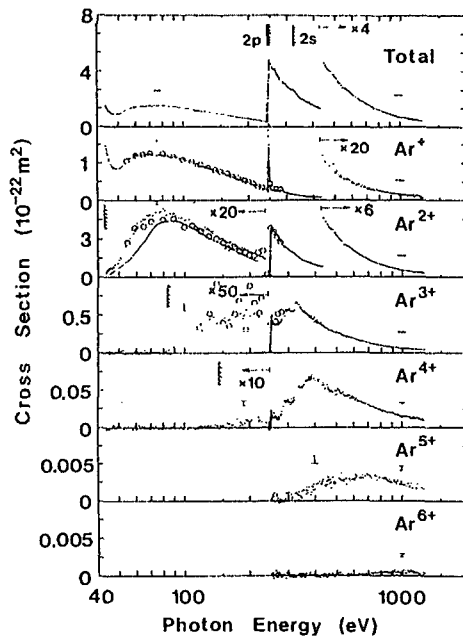


図3：Arガスの部分光イオン化断面積（文献7）



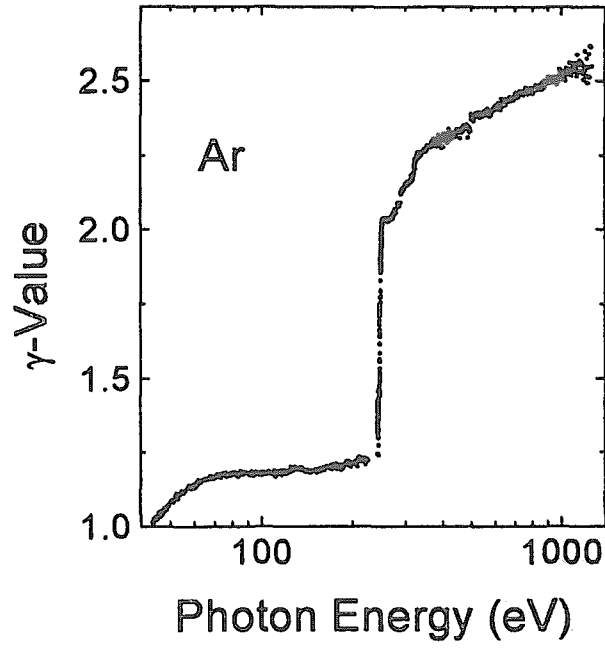


図4：Arガスの $\gamma$ 値の光子エネルギー依存性（文献6）

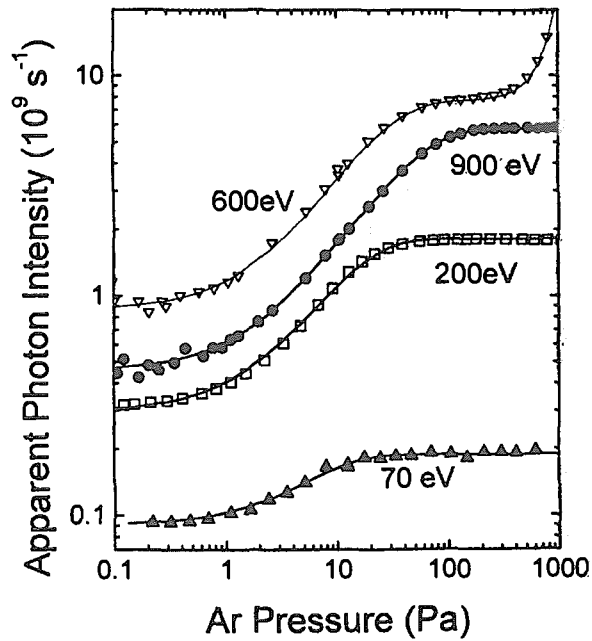


図5：見かけの光子束のArガス圧力依存性（文献5）

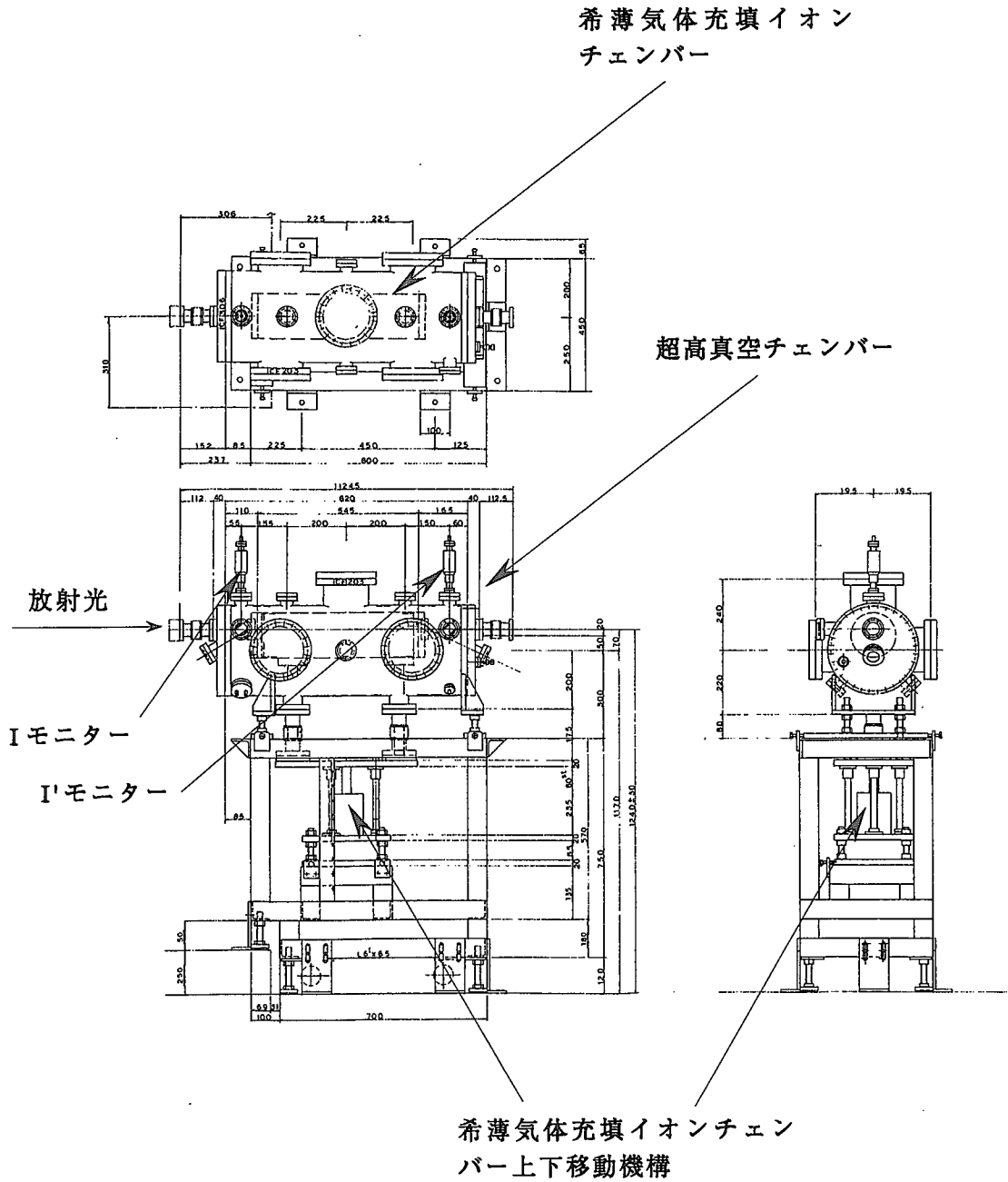


図6：超高真空チェンバー-の全体図

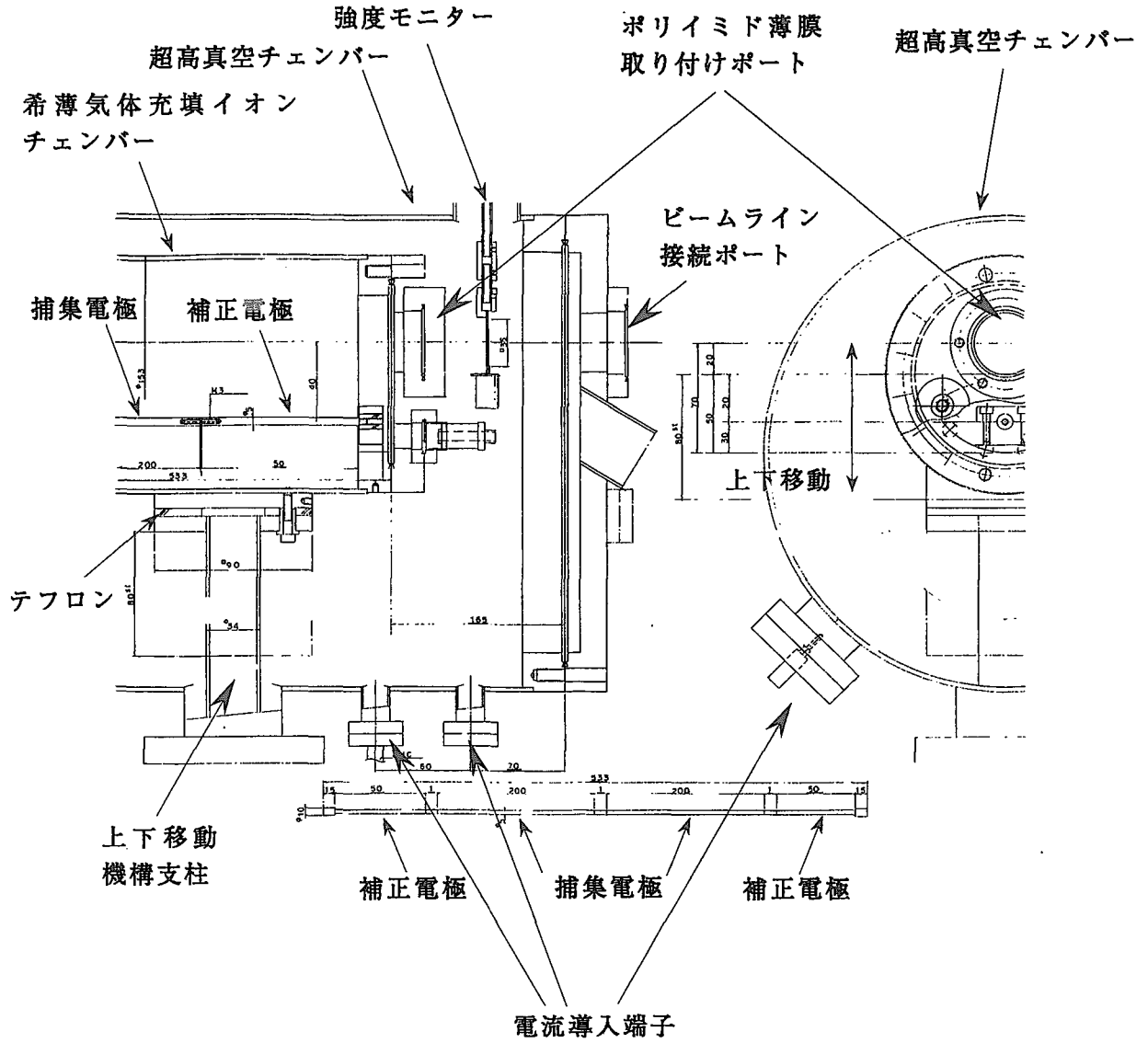


図7：超高真空チェンバーと希薄気体充填イオンチェンバーの断面図

超高真空チェンバー

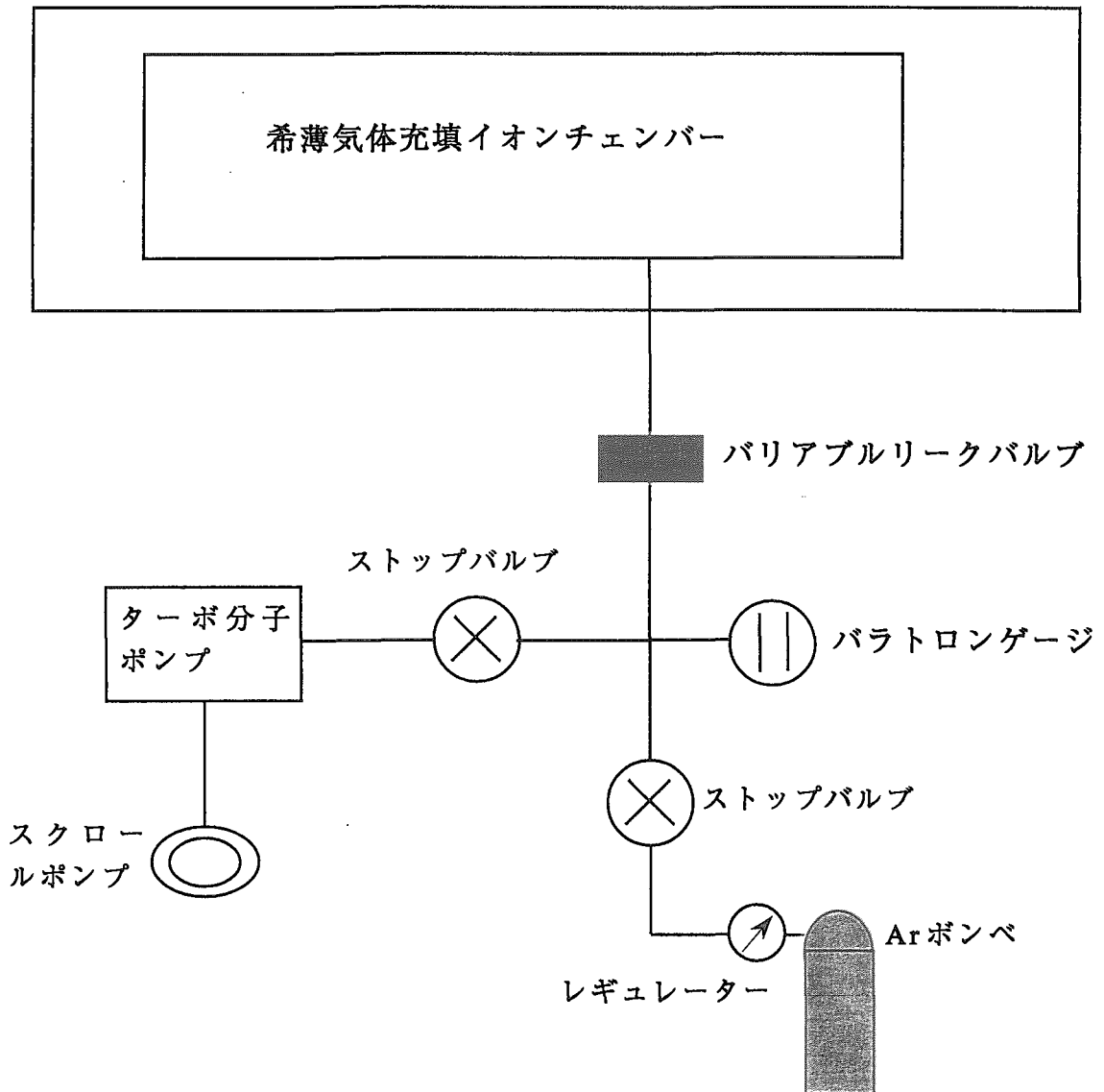


図8：ガス導入装置の概念図

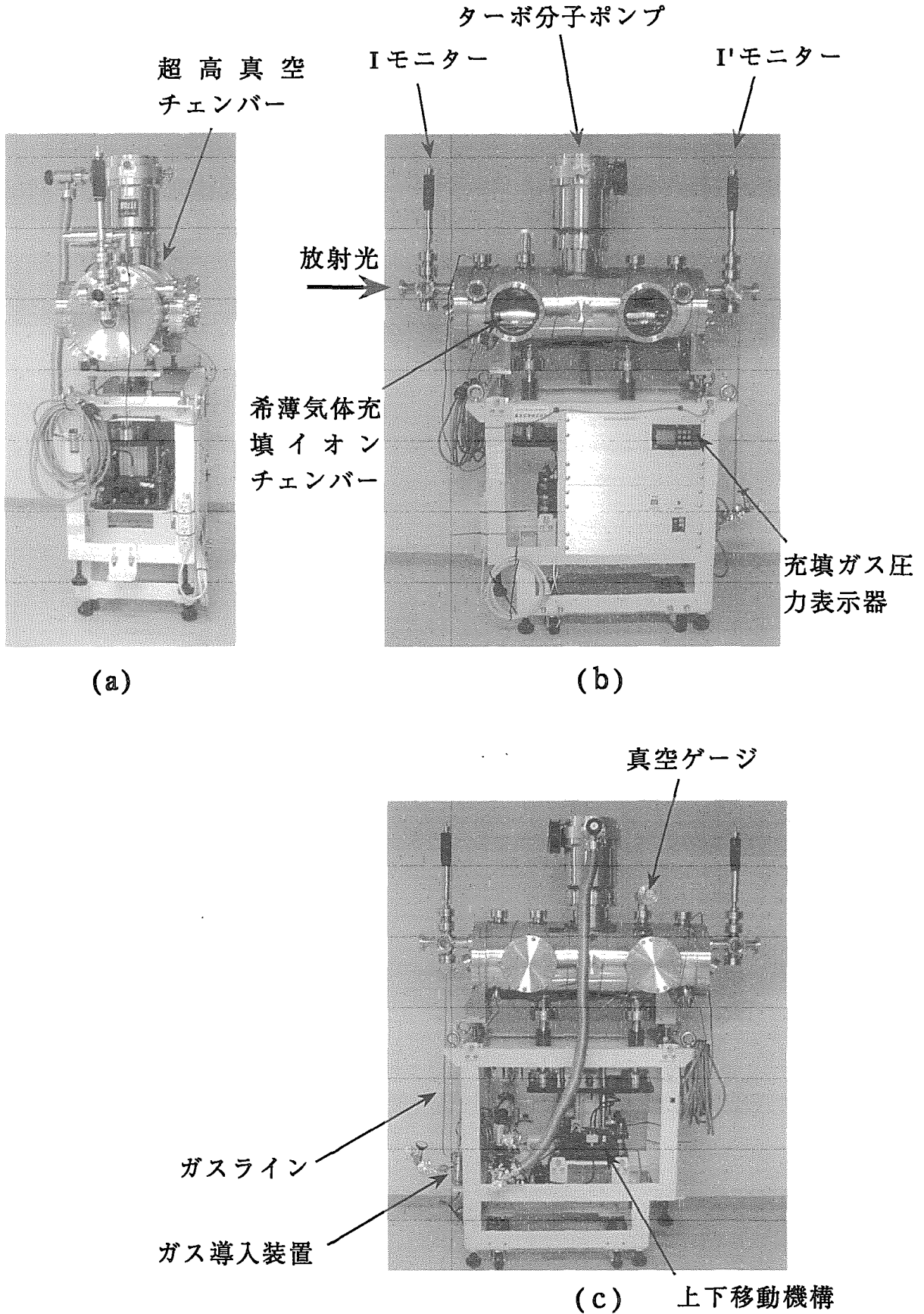
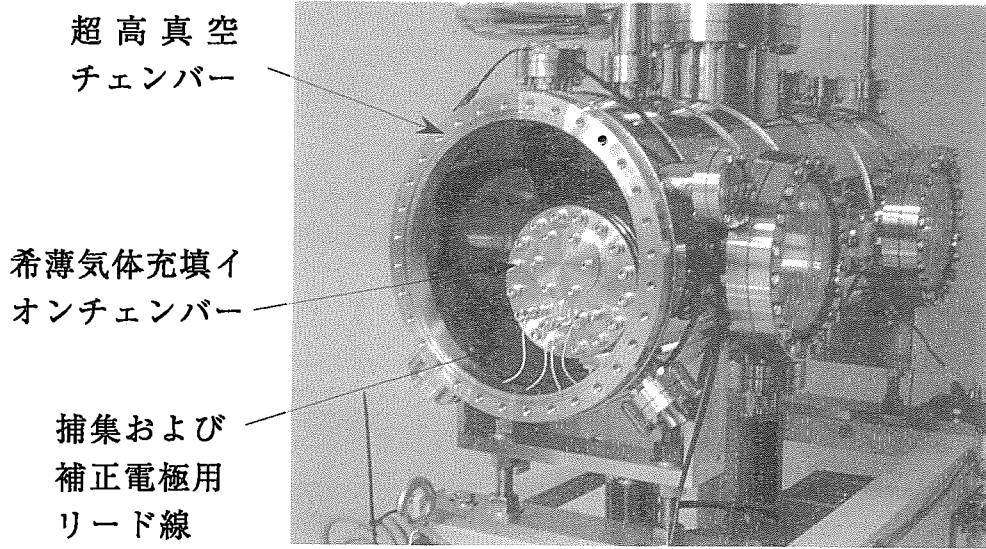
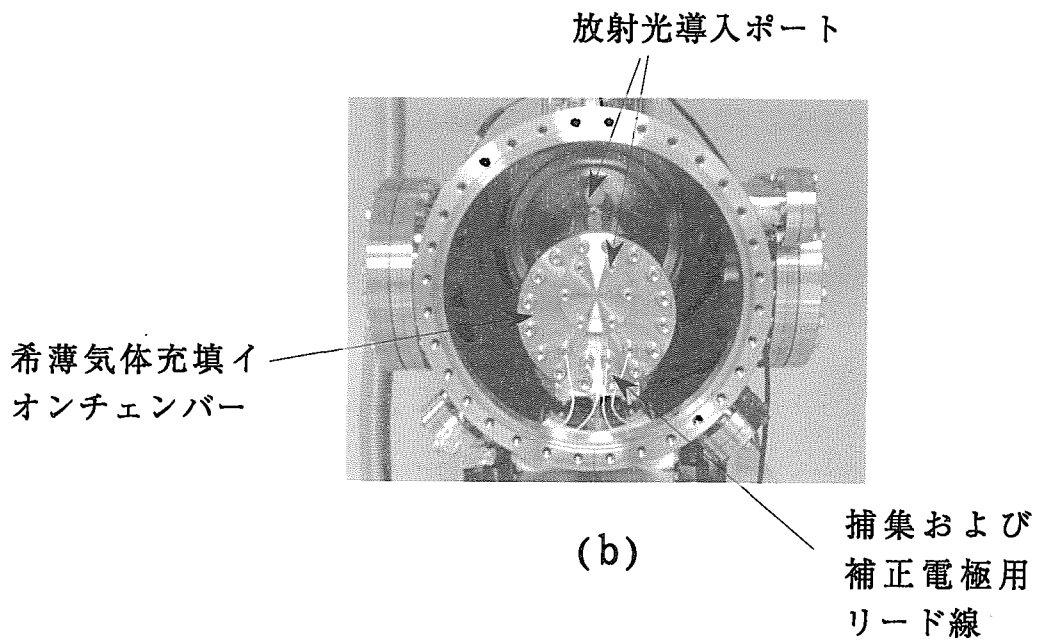


図9：製作した多段式イオンチェンバーの超高真空チェンバー外観写真

This is a blank page.



(a)



(b)

図 10：製作した多段式イオンチェンバーの超高真空チェンバー内部写真

This is a blank page.



# 国際単位系 (SI) と換算表

表1 SI基本単位および補助単位

量	名称	記号
長さ	メートル	m
質量	キログラム	kg
時間	秒	s
電流	アンペア	A
熱力学温度	ケルビン	K
物質質量	モル	mol
光度	カンデラ	cd
平面角	ラジアン	rad
立体角	ステラジアン	sr

表2 SIと併用される単位

名称	記号
分, 時, 日	min, h, d
度, 分, 秒	°, ', "
リットル	l, L
トン	t
電子ボルト	eV
原子質量単位	u

$1 \text{ eV} = 1.60218 \times 10^{-19} \text{ J}$   
 $1 \text{ u} = 1.66054 \times 10^{-27} \text{ kg}$

表5 SI接頭語

倍数	接頭語	記号
$10^{18}$	エクサ	E
$10^{15}$	ペタ	P
$10^{12}$	テラ	T
$10^9$	ギガ	G
$10^6$	メガ	M
$10^3$	キロ	k
$10^2$	ヘクト	h
$10^1$	デカ	da
$10^{-1}$	デシ	d
$10^{-2}$	センチ	c
$10^{-3}$	ミリ	m
$10^{-6}$	マイクロ	$\mu$
$10^{-9}$	ナノ	n
$10^{-12}$	ピコ	p
$10^{-15}$	フェムト	f
$10^{-18}$	アト	a

表3 固有の名称をもつSI組立単位

量	名称	記号	他のSI単位による表現
周波数	ヘルツ	Hz	$\text{s}^{-1}$
力	ニュートン	N	$\text{m} \cdot \text{kg} / \text{s}^2$
圧力, 応力	パスカル	Pa	$\text{N} / \text{m}^2$
エネルギー, 仕事, 熱量	ジュール	J	$\text{N} \cdot \text{m}$
工率, 放射束	ワット	W	$\text{J} / \text{s}$
電気量, 電荷	クーロン	C	$\text{A} \cdot \text{s}$
電位, 電圧, 起電力	ボルト	V	$\text{W} / \text{A}$
静電容量	ファラド	F	$\text{C} / \text{V}$
電気抵抗	オーム	$\Omega$	$\text{V} / \text{A}$
コンダクタンス	ジーメン	S	$\text{A} / \text{V}$
磁束	ウェーバ	Wb	$\text{V} \cdot \text{s}$
磁束密度	テスラ	T	$\text{Wb} / \text{m}^2$
インダクタンス	ヘンリー	H	$\text{Wb} / \text{A}$
セルシウス温度	セルシウス度	$^{\circ}\text{C}$	
光束	ルーメン	lm	$\text{cd} \cdot \text{sr}$
照射度	ルクス	lx	$\text{lm} / \text{m}^2$
放射能	ベクレル	Bq	$\text{s}^{-1}$
吸収線量	グレイ	Gy	$\text{J} / \text{kg}$
線量当量	シーベルト	Sv	$\text{J} / \text{kg}$

表4 SIと共に暫定的に維持される単位

名称	記号
オングストローム	$\text{\AA}$
バーン	b
バル	bar
ガリ	Gal
キュリー	Ci
レントゲン	R
ラド	rad
レム	rem

$1 \text{ \AA} = 0.1 \text{ nm} = 10^{-10} \text{ m}$   
 $1 \text{ b} = 100 \text{ fm} = 10^{-28} \text{ m}^2$   
 $1 \text{ bar} = 0.1 \text{ MPa} = 10^5 \text{ Pa}$   
 $1 \text{ Gal} = 1 \text{ cm} / \text{s}^2 = 10^{-2} \text{ m} / \text{s}^2$   
 $1 \text{ Ci} = 3.7 \times 10^{10} \text{ Bq}$   
 $1 \text{ R} = 2.58 \times 10^{-4} \text{ C} / \text{kg}$   
 $1 \text{ rad} = 1 \text{ cGy} = 10^{-2} \text{ Gy}$   
 $1 \text{ rem} = 1 \text{ cSv} = 10^{-2} \text{ Sv}$

(注)

- 表1-5は「国際単位系」第5版, 国際度量衡局 1985年刊行による。ただし, 1 eV および 1 uの値は CODATA の1986年推奨値によった。
- 表4には海里, ノット, アール, ヘクトールも含まれているが日常の単位なのでここでは省略した。
- barは, JISでは流体の圧力を表わす場合に限り表2のカテゴリに分類されている。
- EC閣僚理事会指令では bar, barn および「血圧の単位」mmHgを表2のカテゴリに入れている。

## 換算表

力	N (=10 <sup>5</sup> dyn)	kgf	lbf
	1	0.101972	0.224809
	9.80665	1	2.20462
	4.44822	0.453592	1

粘度  $1 \text{ Pa} \cdot \text{s} (\text{N} \cdot \text{s} / \text{m}^2) = 10 \text{ P} (\text{ポアズ}) (\text{g} / (\text{cm} \cdot \text{s}))$   
 動粘度  $1 \text{ m}^2 / \text{s} = 10^4 \text{ St} (\text{ストークス}) (\text{cm}^2 / \text{s})$

圧	MPa (=10 bar)	kgf/cm <sup>2</sup>	atm	mmHg (Torr)	lbf/in <sup>2</sup> (psi)
	1	10.1972	9.86923	$7.50062 \times 10^3$	145.038
力	0.0980665	1	0.967841	735.559	14.2233
	0.101325	1.03323	1	760	14.6959
	$1.33322 \times 10^{-4}$	$1.35951 \times 10^{-3}$	$1.31579 \times 10^{-3}$	1	$1.93368 \times 10^{-2}$
	$6.89476 \times 10^{-3}$	$7.03070 \times 10^{-2}$	$6.80460 \times 10^{-2}$	51.7149	1

エネルギー・仕事・熱量	J (=10 <sup>7</sup> erg)	kgf·m	kW·h	cal (計量法)	Btu	ft·lbf	eV
	1	0.101972	$2.77778 \times 10^{-7}$	0.238889	$9.47813 \times 10^{-4}$	0.737562	$6.24150 \times 10^{18}$
	9.80665	1	$2.72407 \times 10^{-6}$	2.34270	$9.29487 \times 10^{-3}$	7.23301	$6.12082 \times 10^{19}$
	$3.6 \times 10^6$	$3.67098 \times 10^5$	1	$8.59999 \times 10^5$	3412.13	$2.65522 \times 10^6$	$2.24694 \times 10^{25}$
	4.18605	0.426858	$1.16279 \times 10^{-6}$	1	$3.96759 \times 10^{-3}$	3.08747	$2.61272 \times 10^{19}$
	1055.06	107.586	$2.93072 \times 10^{-4}$	252.042	1	778.172	$6.58515 \times 10^{21}$
	1.35582	0.138255	$3.76616 \times 10^{-7}$	0.323890	$1.28506 \times 10^{-3}$	1	$8.46233 \times 10^{18}$
	$1.60218 \times 10^{-19}$	$1.63377 \times 10^{-20}$	$4.45050 \times 10^{-26}$	$3.82743 \times 10^{-20}$	$1.51857 \times 10^{-22}$	$1.18171 \times 10^{-19}$	1

$1 \text{ cal} = 4.18605 \text{ J} (\text{計量法})$   
 $= 4.184 \text{ J} (\text{熱化学})$   
 $= 4.1855 \text{ J} (15^{\circ}\text{C})$   
 $= 4.1868 \text{ J} (\text{国際蒸気表})$   
 仕事率 1 PS (仏馬力)  
 $= 75 \text{ kgf} \cdot \text{m} / \text{s}$   
 $= 735.499 \text{ W}$

放射能	Bq	Ci
	1	$2.70270 \times 10^{-11}$
	$3.7 \times 10^{10}$	1

吸収線量	Gy	rad
	1	100
	0.01	1

照射線量	C/kg	R
	1	3876
	$2.58 \times 10^{-4}$	1

線量当量	Sv	rem
	1	100
	0.01	1

軟X線絶対光子束測定用多段式イオンチェンバーの設計・製作