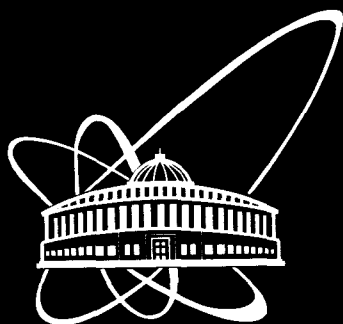




XJ0300271



ОБЪЕДИНЕННЫЙ
ИНСТИТУТ
ЯДЕРНЫХ
ИССЛЕДОВАНИЙ

Дубна

P13-2003-146

Н. В. Астахова, А. И. Бескровный, А. А. Богдзель,
П. Е. Буторин, С. Г. Василовский, Н. А. Гундорин,
В. Б. Злоказов, С. А. Кутузов, И. М. Саламатин,
В. Н. Швецов

ПРОГРАММНЫЙ КОМПЛЕКС АС
(АВТОМАТИЗАЦИЯ СПЕКТРОМЕТРИИ)

Реализация интерфейса пользователя системы
автоматизации эксперимента

Направлено в журнал «Приборы и техника эксперимента»

2003

Введение

В условиях исследовательской организации изменение состава оборудования спектрометра, методики проведения эксперимента, разработка нового спектрометра является обычной практикой работы. При этом требуются определенные затраты труда и времени на реализацию или модификацию программного обеспечения, возможна потеря преемственности имеющихся программ регистрации и обработки данных и другие проблемы. По этой причине способу построения программного обеспечения обычно уделяется существенное внимание.

В работе [1] для задач спектрометрии описаны требования, которые мы предъявляем к программному обеспечению (ПО) спектрометров, и предложен способ его построения, отличающийся от традиционного. На основе этих предложений для спектрометров, буферизирующих данные в памяти [1], нами разработан технологический комплекс программ, обеспечивающий разработку (или модификацию) и ввод в эксплуатацию новых систем автоматизации конкретных экспериментов (САЭ) на спектрометрах в краткие сроки. Здесь под САЭ понимается система регистрации данных (DAQ), дополненная работающей в режиме OnLine подсистемой предварительной (возможно и полной) математической обработки экспериментальных данных. Технологический комплекс содержит средства спецификации спектрометра, компоновки САЭ и исполнения.

Данной работой мы начинаем описание реализации такого комплекса, названного АС (автоматизация спектрометрии). В рамках АС мы компонуем систему автоматизации эксперимента, используя две группы программ:

- группу универсальных программ, опирающихся на параметрическую модель спектрометра и не зависящих от конфигурации спектрометра или методики физического эксперимента; в нашей реализации эта часть занимает более 90% суммарного кода САЭ;
- библиотеку программ управления устройствами спектрометра (драйверный слой программ), состав и реализация которой на разных спектрометрах и для разных методик эксперимента может иметь отличия.

Только во время выполнения эксперимента САЭ обращается к программному обеспечению устройств, входящих в состав конкретного спектрометра и требующихся

для реализации методики эксперимента. Обратим внимание на то, что для этого достаточны простые прикладные программы, умеющие выполнить операции **Init, Start, Stop, Read, Write, Run** и т.п. с конкретным устройством, а не сложные программные конструкции, называемые драйверами. Сроки, в которые комплекс АС может быть поставлен на новый спектрометр, предсказуемы и определяются количеством недостающих программ управления устройствами спектрометра. Опыт показывает, что, в зависимости от сложности устройства, на разработку одной такой программы может быть отведено от 2 недель до 3 месяцев.

Мы считаем, что при первом знакомстве с этим новым комплексом пользователей будут интересовать не проблемы программистов и способы их преодоления, а возможности, предоставляемые экспериментатору, и то, насколько сложно или просто работать пользователю, иначе говоря - интерфейс пользователя. В данной работе именно этим вопросам будет уделено основное внимание.

В САЭ, создаваемой средствами АС, разделены процессы подготовки задания и его исполнения. Пользователи могут подготовить произвольное количество заданий. Исполняющая система принимает одно из них, указанное пользователем. Алгоритм исполняющей системы ориентирован на обязательное выполнение принятого задания в условиях возможных сбоев и аварий.

Интерфейс пользователя включает три раздела, соответствующие необходимым для работы средствам:

1. Программа составления задания на эксперимент **PSJ** (Preparation of Single Job);
2. Программа управления выполнением экспериментов **PULT**;
3. Средства визуализации состояния спектрометра и данных.

При разработке интерфейса мы использовали понятия, привычные для экспериментатора, без которых он не может спланировать эксперимент, и предполагали наличие навыков работы с файловой системой, редакторами, Интернет-браузерами, приобретенных независимо от данной разработки. Для проведения эксперимента пользователю достаточно владеть только программами **PSJ** и **PULT**.

1. Подготовка задания на эксперимент

Процесс подготовки задания на эксперимент состоит в том, что пользователь средствами программы **PSJ** составляет список условий, при которых должны быть

выполнены измерения и записаны файлы данных. Такое задание программа автоматически представит в виде таблицы, столбцы которой соответствуют изменяемым параметрам, а строки содержат значения параметров, при которых требуется выполнить измерения. Количество строк определяет количество файлов (точнее - количество наборов экспериментальных данных), которые будут записаны в процессе выполнения эксперимента.

1.1. Параметрическая модель спектрометра. При разработке программы подготовки задания введено понятие параметрической модели спектрометра. Конкретный спектрометр представляется списком названий параметров,

- характеризующих условия измерения, изменяемые с помощью программ управления специальным оборудованием (терморегуляторы, гониометры, источники тока и т.д.);
- содержащих справочную информацию об условиях измерения файлов, не используемую для управления оборудованием, но требующуюся при математической обработке данных (расстояние источник - детектор, тип детектора, назначение измерения - фон, пучок, мишень, и др.);
- несущих текстовые описания планируемых измерений.

Для каждого параметра в параметрической модели требуется название варианта программы, которая будет работать с соответствующим устройством. Это название может быть задано перед началом выполнения эксперимента.

1.2. Режимы работы программы PSJ. Программа подготовки задания **PSJ** представляет собой специальный редактор, который может работать в нескольких режимах.

1.2.1. Режим составления задания с новым списком изменяемых параметров.

По команде открывается окно с тремя полями списков:

- названия всех параметров спектрометра (список уже заполнен, т.е. параметрическая модель спектрометра задана);
- названия параметров, изменяемых в планируемом эксперименте. Если не выполнялось чтение предыдущего задания, то в начале работы этот список будет пустой;
- поле списков значений выбранных изменяемых параметров.

Данное окно предоставляет возможность

- в списке параметров спектрометра выбрать названия тех параметров, значения которых будут изменяться в процессе эксперимента, и занести их в список изменяемых параметров;
- задать нужную очередность изменения значений параметров;
- для каждого параметра задать список используемых в эксперименте значений.

На рис.1 представлен вид окна редактирования списка изменяемых параметров и списков их значений.

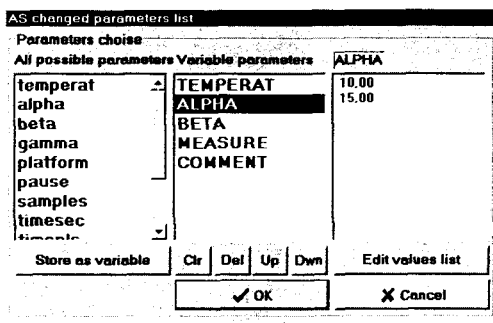


Рис. 1. Подготовка списка изменяемых параметров и их значений

После завершения процедуры редактирования программа автоматически создает таблицу всех возможных сочетаний для заданных наборов значений параметров с учетом требующейся очередности их изменения. Вид такой таблицы представлен на рис.2. В этом состоянии задания, если требуется, имеется возможность дополнительного редактирования: убрать, добавить в таблицу строки и изменить содержание любого поля. Окончательно подготовленное задание по команде записывается в архив новых заданий пользователя.

1.2.2. Режим редактирования ранее подготовленного задания. Ранее подготовленное задание может быть прочитано в редактор **PSJ**, представлено в виде таблицы и отредактировано. Результату редакции можно присвоить новое название и записать в качестве задания на эксперимент.

1.2.3. Помимо списка изменяемых параметров, есть возможность ввести список параметров для протоколирования и список параметров, значения которых вы хотите наблюдать с заданной вами периодичностью.

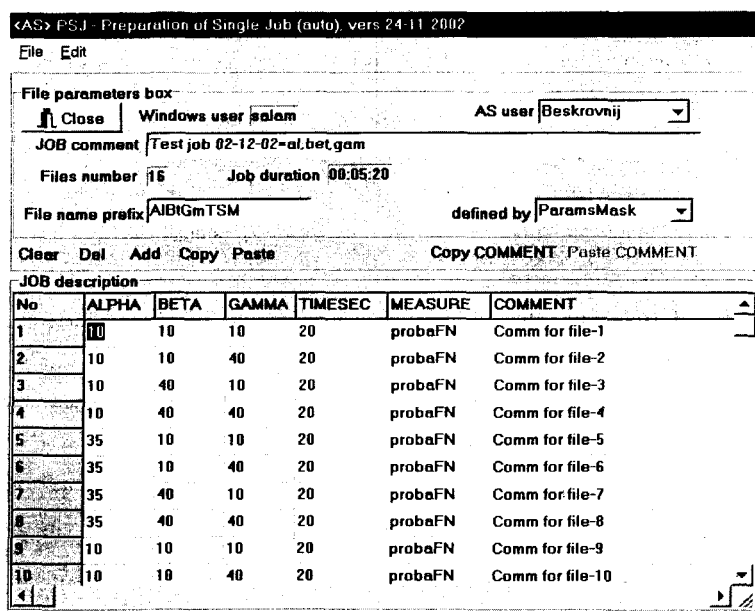


Рис. 2. Окно программы PSJ с таблицей готового задания

1.2.4. В распоряжении программистов и администратора спектрометра имеются средства редактирования ряда настроечных параметров, используемых драйверами. Исполняющая система помнит эти параметры, и пользователю нет необходимости их менять.

В отличие от наших ранних работ [2], а также от вариантов, долженных в работе [3], данная реализация программы подготовки задания не зависит от типа спектрометра и методики решения физической задачи, а также не требует знания никаких языков программирования или специальной терминологии программистов. Настройка на конкретное оборудование и задачу выполняется автоматически благодаря использованию параметрической модели спектрометра. PSJ может использоваться при решении широкого спектра задач: физические эксперименты, задачи юстировки, поиска экстремумов, калибровки, комплексные проверки и тестирование при любых сочетаниях варьируемых параметров (условий работы).

2. Программа управления экспериментом PULT

Задание на эксперимент выполняется исполняющей системой, в составе которой главная управляющая программа **PULT**, ряд функциональных и служебных модулей, программы пользователя и др.

Назначение программы **PULT** - управление выполнением эксперимента, задание на который подготовлено с помощью программы **PSJ**. Эта же программа в процессе выполнения задания исполняет команды пользователя, введенные с клавиатуры или принятые по сети.

2.1. Структура программы. В подчинении главной программы **PULT** находится ряд функциональных модулей, состав и количество которых может меняться в зависимости от запросов пользователя и по мере развития комплекса **АС**, однако основная группа модулей фиксирована и выполняет следующие функции:

GetVec - выбирает из матрицы задания описание условий измерения очередного файла;

SetVec - устанавливает в спектрометре требующиеся условия измерения;

ReaSrc - читает зарегистрированные данные и заносит их в оперативную базу данных;

EndVec - решает вопрос о возможности зарегистрировать данные, как успешно измеренные, и перейти к измерению следующего файла, повторению предыдущего либо к завершению задания.

Помимо этих основных модулей, в цепочку исполнения программой **PULT** могут включаться модули автоматической On-Line визуализации на локальной ЭВМ экспериментальных данных и состояния спектрометра, представления данных в Интернет, математической обработки данных в режиме On-Line, программы пользователя и др.

Программа **PULT** и функциональные модули являются отдельными программами в формате **.exe**. Взаимодействие между управляющей программой и функциональными модулями осуществляется посредством команд и ответных сообщений, обслуживаемых специальной подсистемой.

2.2. Алгоритм работы. При загрузке программа **PULT** автоматически загружает все необходимые для работы модули и выполняет поиск текущего незавершенного задания. Когда задание найдено, программа приводит в готовность к

работе модули и спектрометр. В частности, модуль **GetVec** читает файл задания и находит номер строки, подлежащей выполнению. После старта программа **PULT** для всех строк задания в цикле обращается к функциональным модулям, которые выполняют чтение описания условий очередного измерения, устанавливают эти условия в спектрометре, выполняют экспозицию, обработку, архивирование спектров и другие заказанные операции.

Основным режимом работы является автоматическое исполнение задания, однако возможно практически любое вмешательство пользователя в этот процесс. Для этого в модуль **GetVec** включен специализированный редактор задания, который используется и в программе **PSJ**. Для доступа к этому редактору достаточно развернуть окно уже загруженного модуля **GetVec**. Исполняемое задание завершается автоматически по исчерпанию списка заказанных в задании файлов или принудительно по команде пользователя. Незавершенное задание может быть обнаружено в двух случаях:

- оператор прекратил работу программы до завершения задания;
- произошло аварийное прекращение работы исполняющей системы по причине потери электропитания, сбоя системы и т.п.

Если незавершенное задание не найдено, **PULT** ожидает информацию о названии следующего задания.

2.3. Интерфейс пользователя исполняющей системы. Пользователь взаимодействует только с программой **PULT**, поэтому ограничимся описанием интерфейса этой программы. Вид ее окна в режиме выполнения задания представлен на рис.3,а. Пользователю для управления экспериментом предоставлены следующие клавиши-команды:

- | | |
|----------------|---|
| R/L | - принудительная смена режима управления
(L - локальное управление, R - управление с удаленной ЭВМ); |
| RUN | - выполнять задание; |
| REWIND | - вернуться к началу задания; |
| SUSPEND | - приостановить выполнение задания; |
| END | - завершить выполнение текущего задания, |
| NEW JOB | - открыть поле выбора нового задания; |

Безусловный приоритет отдан локальному управлению, но основной режим работы - управление с удаленной ЭВМ. Если в течение 15 минут нет активности пользователя за пультом машины, программа автоматически переходит в режим ожидания запроса на управление с удаленной ЭВМ. Переход на локальное управление осуществляется нажатием на клавишу **R/L**. Удаленная ЭВМ может взять управление по предъявлении клиентом зарегистрированного пароля, если программа **PULT** находится в режиме ожидания запроса на управление. Введена также дисциплина передачи управления другому пользователю.

Если отсутствует незавершенное задание, программа **PULT** разрешает использование клавиши выбора нового задания. В режиме выбора нового задания (см. рис.3,б) предоставляется возможность выбрать:

- пользователя, чье задание будет выполняться;
- директорию, содержащую файл нужного задания;
- конкретное задание.

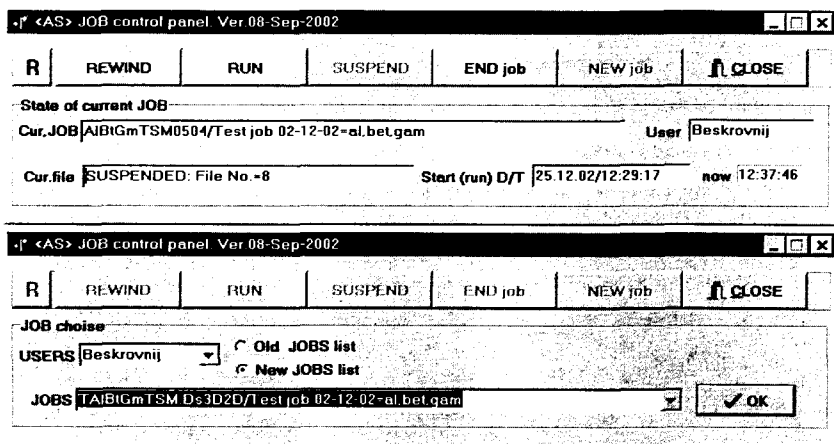


Рис. 3. Окно программы PULT, а - в режиме выполнения задания, б - в режиме выбора нового задания

Программы и данные всех пользователей спектрометра помещаются в персональных каталогах. У каждого пользователя в распоряжении два каталога, содержащие описания заданий - **JOB** и **TPL**. В каталоге **JOB** находятся файлы незавершенных работ (остановленных по команде пользователя либо по аварии) и

завершенных. Незавершенная работа может быть продолжена с точки останова (командой **RUN**) либо повторена полностью (**REWIND, RUN**), завершенная - только повторена. В каталоге **TPL** находятся файлы подготовленных новых заданий. Любое задание может быть выбрано для исполнения.

2.4. Локальный режим управления. Во время выполнения эксперимента с помощью программы **PULT** пользователям предоставлены следующие возможности:

- использование программы с “ручным” управлением визуализацией данных, подобной описанной в работе [4], однако с существенно более простым управлением;
- просмотр протоколов эксперимента и таблиц, описывающих текущее состояние спектрометра со степенью детальности, задаваемой пользователем;
- вывод детальной информации о любом файле данных.

2.5. Режим дистанционного управления. Помимо возможностей, предоставляемых современными версиями операционных систем Windows, нами реализованы 3 варианта удаленного управления программой выполнения эксперимента:

- клиент-серверный вариант с использованием протокола TCP. При его реализации был соответствующим образом переработан (применительно к ОС Windows) алгоритм специализированного сервера **NDR (OS-9)**, доложенного нами в работах [4,5]. Подобные работы опубликованы и другими организациями;
- вариант программы **PULT**, использующий диски общего пользования. Данный вариант привлекателен простотой, идея понятна из названия;
- использование Интернет. Удаленное управление является лишь одной из задач в круге вопросов, которые можно решать с использованием Интернет (и вообще Интернет-технологий). Ввиду перспективности этого направления ниже ему будет посвящен отдельный раздел.

2.6. Особенности исполняющей системы. К основным особенностям исполняющей системы можно отнести следующие:

- произвольное количество зарегистрированных пользователей спектрометра;
- персональные хранилища заданий на эксперимент и экспериментальных данных у зарегистрированных пользователей;

- реализован рестарт системы без участия пользователя и с минимальной потерей данных при сбоях программ, оборудования, потере электропитания;
- возможно наблюдение значений выбранных параметров спектрометра с заданной периодичностью;
- контроль и протоколирование условий измерения каждого файла;
- возможно полностью автоматическое выполнение задания на эксперимент, сопровождающееся подробной визуализацией этого процесса;
- возможность вносить коррекцию задания в процессе его исполнения: изменять количество измеряемых файлов и условия их измерения (значения параметров);
- представление в On-Line режиме в Интернет динамически формируемой информации о состоянии спектрометра, экспериментальных данных и программ;
- универсальность: программа **PULT** пригодна для использования на разных спектрометрах для экспериментов с разными методиками;
- наличие детальной информации об условиях измерения и структуре любого файла данных, необходимой для выполнения OnLine/OffLine обработки;
- возможность подключения программ пользователей.

3. Представление данных в Интернет

Средства Интернет позволяют получить информацию о состоянии спектрометра, экспериментальных данных, а также осуществить управление экспериментом. Для реализации таких возможностей использован Web-сервер, предоставляющий по запросу клиента несколько динамически формируемых и автоматически обновляемых страниц.

3.1. На странице управления повторены основные компоненты из окна программы **PULT** и необходимые средства для получения доступа к управлению. Управление с помощью данной страницы возможно по предъявлении пароля.

3.2. Информация о состоянии спектрометра представляется несколькими информационными строками и таблицей, в которой приведены значения изменяемых параметров, описывающие условия регистрации данных. Помимо этого, в той же таблице указываются значения параметров, за которыми пользователем заказано наблюдение. Периодичность обновления этих данных определяется

продолжительностью экспозиции файлов и заданной периодичностью наблюдения значений параметров. На рис.4 приведен пример такой таблицы.

Job comment: Test Job 30-11-02

File comment: Comment

Current file (state) No. 24 (24)

Exposition started 14.12.02/18:15:24; supposed exposition end at 18:15:44

Supposed full JOB end at 14.12.02/18:15:24

No	Parameter	NAME	PREV	REQUEST	CURRENT
1	TEMPERAT	grC	-	22.22	*
2	ALPHA	gr	-	11.20	*
3	BETA	gr	-	22.00	---
4	GAMMA	gr	33.6	33.7	---
5	PAUSE	sec	-	120	---
6	TIMESEC	sec	-	20	---
7	MEASURE	---	TAIBrGmPrTSM0543	---	---
8	platform	gr	*	*	*

Job state: RUNNING End at: 16:41 Commander: none

Рис. 4. Таблица, описывающая состояние спектрометра

3.3. Протокол эксперимента также представляется общей информацией об эксперименте и таблицей (рис.5), в которой перечисляются измеренные группы файлов и описываются условия измерения со степенью детализации, заданной пользователем.

Spectrometer DNX2, IBR-2 session No.01 (R04110201)

User names "salavBaskronlysuper", JOB ID "TAIBrGmPrTSM" 0520

JOB description: Test Job 30-11-02

JOB full duration 00:08:01, supposed end at 14.12.02/17:57:10

AS JOB protocol created 14 12 02/17 29 19

No	Time	TEMPERAT	ALPHA	BETA	GAMMA	PAUSE	TIMESEC	FILE	platform	Warn	Alarm	COMMENT
1/17:53:12	22,22	11,00	22,50	33,50	120	20	TAIBrGmPrTSM0520	44,00	---	---	Comment	
2/17:53:06	22,22	11,00	22,50	33,00	120	20	TAIBrGmPrTSM0521	44,00	---	---	Comment	
3/17:54:56	22,22	11,00	22,50	33,60	120	20	TAIBrGmPrTSM0522	44,00	---	---	Comment	
4/17:56:46	22,22	11,00	22,50	33,70	120	20	TAIBrGmPrTSM0523	44,00	---	---	Comment	
5/17:58:34	22,22	11,00	22,00	33,50	120	20	TAIBrGmPrTSM0524	44,00	---	---	Comment	
6/17:40:24	22,22	11,00	22,00	33,00	120	20	TAIBrGmPrTSM0525	44,00	---	---	Comment	
7/17:42:17	22,22	11,00	22,00	33,60	120	20	TAIBrGmPrTSM0526	44,00	---	---	Comment	
8/17:44:07	22,22	11,00	22,00	33,70	120	20	TAIBrGmPrTSM0527	44,00	---	---	Comment	
9/17:46:02	22,22	11,10	22,50	33,50	120	20	TAIBrGmPrTSM0528	44,00	---	---	Comment	
10/17:48:19	22,22	11,10	22,50	33,00	120	20	TAIBrGmPrTSM0529	44,00	---	---	Comment	
11/17:50:22	22,22	11,10	22,50	33,60	120	20	TAIBrGmPrTSM0530	44,00	---	---	Comment	
12/17:52:20	22,22	11,10	22,50	33,70	120	20	TAIBrGmPrTSM0531	44,00	---	---	Comment	
13/17:54:58	22,22	11,10	22,00	33,50	120	20	TAIBrGmPrTSM0532	44,00	---	---	Comment	
14/17:57:50	22,22	11,10	22,00	33,00	120	20	TAIBrGmPrTSM0533	44,00	---	---	Comment	
15/17:59:48	22,22	11,10	22,00	33,60	120	20	TAIBrGmPrTSM0534	44,00	---	---	Comment	
16/18:01:36	22,22	11,10	22,00	33,70	120	20	TAIBrGmPrTSM0535	44,00	---	---	Comment	
17/18:03:29	22,22	11,20	22,50	33,50	120	20	TAIBrGmPrTSM0536	44,00	---	---	Comment	

Рис. 5. Протокол эксперимента

Помимо этого, в протокол для каждого файла попадают ссылки на подробное описание предупреждений исполняющей системы.

3.4. Страница визуализации измеренных спектров содержит меню выбора спектра в виде набора пиктограмм соответствующих спектров. Пользователю предоставляется возможность составить список спектров, представляемых в Интернет в режиме On-Line. При этом для любого спектра может быть задан ряд вариантов его представления в виде графика. По умолчанию для спектров 3D формируются спектры для 3 вариантов пар осей (по третьей оси выполняется свертка). На рис.6 приведен пример такой страницы, а также страницы, используемой при оцифровке данных.

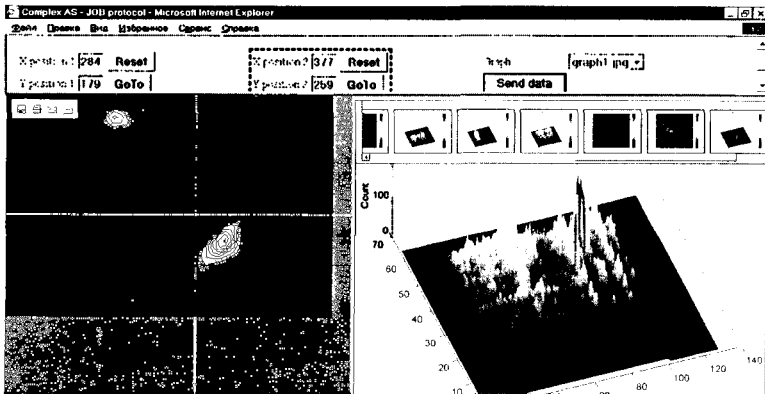


Рис. 6. Визуализация и оцифровка спектров

На начальном этапе работ с Интернет определенное влияние оказала информация о программе LAMP [6]. В дальнейшем мы пришли к выводу, что в условиях нашей организации целесообразно использовать Интернет в несколько другом режиме. В результате на сегодняшний день Web-сервер комплекса АС обладает следующими свойствами:

- автоматически настраивается на обслуживание конкретного спектрометра, все закладываемые нами возможности доступны для любой методики эксперимента;
- введена возможность управления экспериментом, визуализацией, простейшей обработкой;
- реализована возможность визуализации не только данных, но и состояния спектрометра.

Разработанные CGI-скрипты обеспечивают возможность On-Line визуализации данных и управления через Интернет с любой ЭВМ, на которой штатные средства ОС позволяют запустить браузер, например, Internet Explorer, OPERA и др. Для этого на стороне клиента не требуется иметь никакого прикладного программного обеспечения. Время доступа к информации посредством данного интерфейса - секунды и остается удовлетворительным даже при использовании модемного соединения.

4. Примеры практического применения комплекса АС

Средствами комплекса АС созданы системы автоматизации экспериментов для следующих спектрометров:

- DN2(VME) с вариантом реализации электроники в стандарте VME с накоплением данных в гистограммной памяти [7];
- DN2(CAMAC) с вариантом реализации электроники в стандарте CAMAC с накоплением данных в гистограммной памяти [8];
- COCOS (электроника в стандарте CAMAC) [9]. В данной системе накопление осуществляется с использованием 16-разрядного канала прямого доступа.

Во всех трех случаях, помимо базовых программ комплекса АС, использовано готовое программное обеспечение драйверного уровня:

- для спектрометра DN2 (VME) использованы 4 программы (MOTOR, TEMP, TOFA, VSL), разработанные в комплексе SONIX [3] для работы под OS-9 на VME. Функции этих программ - управление моторами 3-осного гониометра, управление терморегулятором EUROTERM, пуск/остановка экспозиции и чтение данных из спектрометрической памяти;
- для спектрометра DN2 (CAMAC) использованы программа NDC [10] и дополнительно разработанные программы управления терморегулятором EUROTERM и криостатом DRC;
- для COCOS все необходимые функции обеспечила программа COCOS_N, реализованная на базе программного обеспечения спектрометра DELREN [11].

Во всех трех случаях использована схема программного обеспечения, приведенная на рис. 7(а,б). Из рисунка видно, что базовые программы комплекса АС обращаются к серверу, одной из функций которого является диспетчеризация передачи команд функциональным программам, работающим с конкретным оборудованием, и

ответных сообщений вызывающим программам (в данном случае - программе **SetVec**). Для работы с VME использовался сервер **NDR** [5,12] с протоколом TCP/IP, в двух других случаях для передачи команд и ответных сообщений сервером использовалось общее дисковое пространство.

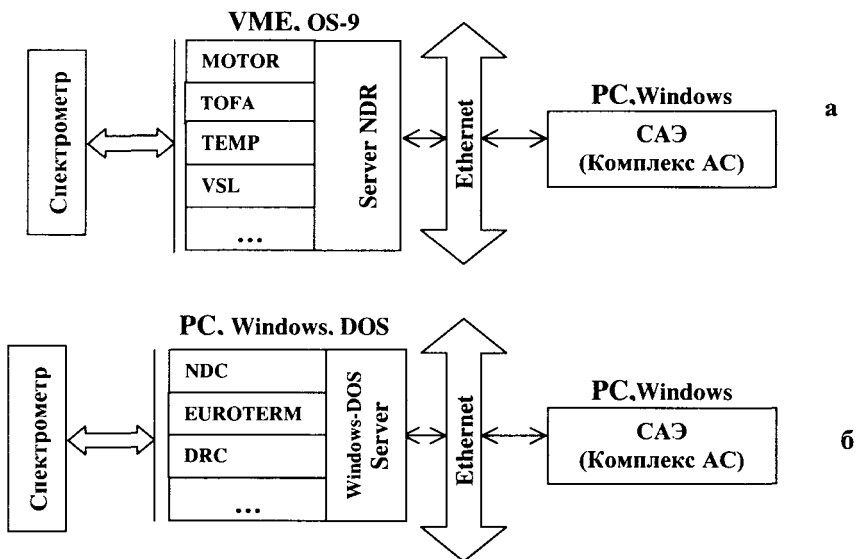


Рис.7. Схемы программного обеспечения САЭ

Поскольку на драйверном уровне использовались чужие готовые программы, мы вынуждены были типовой интерфейс комплекса АС приводить к виду, приемлемому для используемых программ. Такая функция конверсии включена в каждый сервер. Во всех трех случаях сочетание из сервера и группы функциональных программ являлось интеллектуальным контроллером. В случае разработки функциональных программ специально для работы с комплексом АС эта задача может быть упрощена.

Следует отметить, что задания на эксперимент, подготовленные для спектрометра DN2 (VME), можно было без изменения выполнять и на спектрометре DN2(CAMAC). Для обоих вариантов (VME и CAMAC) система регистрации и предварительной обработки данных сопряжена с системой окончательной математической обработки [13].

5. Результаты

1. Разработан инструментальный комплекс программ (комплекс АС), автоматически настраивающийся на работу с конкретным спектрометром по его описанию и обеспечивающий возможность быстрой реализации систем автоматизации экспериментов. В комплексе использованы новые методы построения систем автоматизации [1]. Комплекс АС предназначен для обеспечения экспериментов в области физики конденсированных сред и ядерной физики и пригоден для ввода в эксплуатацию.
2. Предложено в программах составления задания на эксперимент и его исполнения использовать понятие параметрической модели спектрометра. Такой подход позволил построить базовые программы, пригодные для работы без изменения на любом спектрометре ЛНФ и инвариантные относительно изменений методики физического эксперимента.
3. Для различных спектрометров и методик эксперимента разработан единый интерфейс пользователя, обеспечивающий полное использование всех свойств спектрометра.
4. Средствами комплекса АС созданы прикладные системы для трех спектрометров. Предлагаемые пользователю программы просты в использовании и обеспечивают решение задач регистрации, визуализации, предварительной обработки данных в автоматическом и диалоговом режиме. Подтверждена реализуемость и эффективность предложений, сформулированных в работе [1].

Авторы благодарны участникам обсуждений данной работы за помощь и поддержку.

Список литературы

1. *Саламатин И.М., Швецов В.Н.* Использование формализованного описания методики в системах автоматизации эксперимента // II совещ. по исследованиям на реакторе ИБР-2, Дубна, 17-19 июня 2002, ОИЯИ, Д17-2002-112, Дубна, 2002, с.134.
2. *Astakhova N.V., Kirilov A.S., Salamatina I.M.* Remote Control of the YUMO Spectrometer and User Interface // Proceedings of the Second International Workshop on Data Acquisition Systems for Neutron Experimental Facilities (DANEF-2000), Dubna, 5-7 June 2000, JINR, E10-2001-11, Dubna, 2001, p.275-278.

3. Kirilov A. Current state of the Sonix - the IBR-2 instrument control software and plans for future developments. <http://www.arxiv.org/ftp/cs/papers/0210/0210014.pdf>
4. Астахова Н.В., Кирилов А.С., Мурашкевич С.М., Саламатин И.М. Визуализация многомерных спектров на PC // Тез. докл. XVII Совещания по использованию рассеяния нейтронов в исследованиях конденсированного состояния РНИКС-2002, Гатчина, 2002, изд. ПИЯФ РАН, с.160.
5. Астахова Н.В. и др. Комплекс программ для оптимальной настройки детекторов дифрактометра EPSILON. Препринт ОИЯИ Р13-2002-94, Дубна, 2002.
6. LAMP by D. Richard, M. Ferrand, G. J. Kearley.
http://www.ill.fr/data_treat/lamp/front.html
7. Korobchenko M.L. et al. Unified VME-Based Data Acquisition Systems for the Spectrometers at the IBR-2 Pulsed Reactor. Processor Module // Proceedings of the International Workshop on Data Acquisition Systems for Neutron Experimental Facilities (DANEF-97), Dubna, 2-4 June 1997, JINR, E10-97-272, Dubna, 1997, p. 163-171.
8. Ермаков В.А., Зимин Г.Н. Сообщение ОИЯИ 10-83-194, Дубна, 1980.
9. Богдзель А.А. и др. Электроника 16-канального сцинтиляционного детектора на основе кристаллов ВGO // Тр. XVIII Междунар. симпоз. «Ядерная электроника и компьютеринг». Варна, Болгария, 12-18 сентября 2001, ОИЯИ, Д10,11-2002-28, Дубна, 2002, с.36-39.
10. Балагуров А.М., Миронова Г.В., Островной А.И. Программное обеспечение системы накопления информации дифрактометра ДН-2 на импульсном реакторе ИБР-2, Препринт ОИЯИ Р10-84-440, Дубна, 1984.
11. Богдзель А.А., Нгуен Чунг Туан Система накопления многомерной спектрометрической информации на базе РС-АТ // XV Международный симпозиум по ядерной электронике и Международный семинар КАМАК-92, Варшава, 12-18 сентября 1992, ОИЯИ Д13-92-581 Дубна, 1993, с.248-253.
12. <http://nfdfn.jinr.ru/~kirilov/Sonix/maks.html>
13. Злоказов В.Б. Программное обеспечение для анализа экспериментальных данных, получаемых на установках реактора ИБР-2. ОИЯИ // II совещание по исследованиям на реакторе ИБР-2, Дубна, 17-19 июня 2002, ОИЯИ, Д17-2002-112, Dubna, 2002, с.138.

Астахова Н. В. и др.

P13-2003-146

Программный комплекс АС (автоматизация спектрометрии).

Реализация интерфейса пользователя системы автоматизации эксперимента

Разработан инструментальный комплекс программ (комплекс АС), дающий возможность быстрой реализации систем автоматизации экспериментов (САЭ) для спектрометров, буферизирующих данные в памяти. Предложено в программах составления задания на эксперимент и его исполнения использовать понятия параметрической модели и вектора состояния спектрометра. Такой подход устранил зависимость от методики и позволил построить программы, пригодные для работы на любом спектрометре ЛНФ при любой методике эксперимента. Допускается использование различных аппаратных интерфейсов ввода спектрометрической информации в накопительную систему.

В работе описывается интерфейс пользователя (составление задания на эксперимент, управление его выполнением). Реализована возможность представления в Интернет состояния спектрометра, программ и экспериментальных данных в виде динамически формируемых протоколов и графиков, а по паролю — управление экспериментом средствами Интернет. Для использования Интернет на стороне клиента не требуются прикладные программы.

Комплекс предназначен для обеспечения экспериментов в области физики конденсированных сред и ядерной физики и пригоден для ввода в эксплуатацию.

Работа выполнена в Лаборатории нейтронной физики им. И. М. Франка ОИЯИ.

Препринт Объединенного института ядерных исследований. Дубна, 2003

Перевод авторов

Astakhova N. V. et al.

P13-2003-146

Software Complex AS (Automation of Spectrometry).

User Interface of Experiment Automation System Implementation

An instrumental software complex for automation of spectrometry (AS) that enables prompt realization of experiment automation systems for spectrometers, which use data buferisation, has been developed. In the development new methods of programming and building of automation systems together with novel net technologies were employed.

It is suggested that programs to schedule and conduct experiments should be based on the parametric model of the spectrometer, the approach that will make it possible to write programs suitable for any FLNP spectrometer and experimental technique applied and use different hardware interfaces for introducing the spectrometric data into the data acquisition system.

The article describes the possibilities provided to the user in the field of scheduling and control of the experiment, data viewing, and control of the spectrometer parameters. The possibility of presenting the current spectrometer state, programs and the experimental data in the Internet in the form of dynamically formed protocols and graphs, as well as of the experiment control via the Internet is realized. To use the means of the Internet on the side of the client, applied programs are not needed. It suffices to know how to use the two programs to carry out experiments in the automated mode.

The package is designed for experiments in condensed matter and nuclear physics and is ready for using.

The investigation has been performed at the Frank Laboratory of Neutron Physics, JINR.

Preprint of the Joint Institute for Nuclear Research. Dubna, 2003

Редактор *М. И. Зарубина*
Макет *Н. А. Киселевой*

Подписано в печать 9.09.2003.
Формат 60 × 90/16. Бумага офсетная. Печать офсетная.
Усл. печ. л. 1,0. Уч.-изд. л. 1,08. Тираж 315 экз. Заказ № 54075.

Издательский отдел Объединенного института ядерных исследований
141980, г. Дубна, Московская обл., ул. Жолио-Кюри, 6.
E-mail: publish@pds.jinr.ru
www.jinr.ru/publish/