
PREMIER MINISTRE

COMMISSARIAT A L'ENERGIE ATOMIQUE

6.1

FABRICATION PILOTE DE 325 kg
DE CARBURE D'URANIUM

par

Christian CLOZET, Jacques DESSUS
Jacques DEVILLARD, Michel GUIBERT
Guy MORLOT

Centre d'Etudes Nucléaires de Grenoble

Rapport CEA - R - 3745

1969

Da

SERVICE CENTRAL DE DOCUMENTATION DU C.E.A

C.E.N.-SACLAY B.P. n°2, 91-GIF-sur-YVETTE-France

CEA-R-3745 - CLOZET Christian, DESSUS Jacques,
DEVILLARD Jacques, GUIBERT Michel,
MORLOT Guy

FABRICATION PILOTE DE 325 kg DE CARBURE d'URANIUM

Sommaire. - Ce rapport décrit une fabrication pilote de carbure d'uranium qui permettra la constitution de grappes de crayons combustibles, placées à titre expérimental dans deux canaux du réacteur EL 4. Le procédé de fabrication employé comprend :

- l'élaboration de granulés de carbure d'uranium par réduction carbothermique d'oxyde d'uranium.
- la fusion et coulée continue de ces granulés par bombardement électronique.

. / .

CEA-R-3745 - CLOZET Christian, DESSUS Jacques,
DEVILLARD Jacques, GUIBERT Michel,
MORLOT Guy

PILOT PRODUCTION OF 325 kg OF URANIUM
CARBIDE

Summary. - This report describes the pilot fabrication of uranium carbide rods to be mounted in bundles and assayed in two channels of the EL 4 reactor.

The fabrication process includes :

- elaboration of uranium carbide granules by carbothermic reduction of uranium dioxide.
- electron bombardment melting and continuous casting of the granules.
- machining of the raw ingots into rods of the required

. / .

- l'usinage des lingots permettant d'obtenir les empilements de barreaux constituant les crayons combustibles.

Les résultats qualitatifs et quantitatifs de cette fabrication pilote sont exposés et discutés.

1969

45 p.

Commissariat à l'Energie Atomique - France

dimensions ; finally, the rods will be piled-up to make the fuel elements.

Both qualitative and quantitative results of this pilot production chain are presented and discussed.

1969

45 p.

Commissariat à l'Energie Atomique - France

A partir de 1968, les rapports CEA sont classés selon les catégories qui figurent dans le plan de classification ci-dessous et peuvent être obtenus soit en collections complètes, soit en collections partielles d'après ces catégories.

Ceux de nos correspondants qui reçoivent systématiquement nos rapports à titre d'échange, et qui sont intéressés par cette diffusion sélective, sont priés de se reporter à la lettre circulaire CENS/DOC/67/4690 du 20 décembre 1967 que nous leur avons adressée, et qui précise les conditions de diffusion.

A cette occasion nous rappelons que les rapports CEA sont également vendus au numéro par la Direction de la Documentation Française, 31, quai Voltaire, Paris 7^e.

- Rapport CEA-R-3745 -

PLAN DE CLASSIFICATION

- | | |
|---|--|
| 1. APPLICATIONS INDUSTRIELLES DES ISOTOPES ET DES RAYONNEMENTS | 8. PHYSIQUE |
| | 8. 1 Accélérateurs |
| | 8. 2 Electricité, électronique, détection des rayonnements |
| | 8. 3 Physique des plasmas |
| | 8. 4 Physique des états condensés de la matière |
| | 8. 5 Physique corpusculaire à haute énergie |
| | 8. 6 Physique nucléaire |
| | 8. 7 Electronique quantique, lasers |
| 2. BIOLOGIE ET MEDECINE | 9. PHYSIQUE THEORIQUE ET MATHÉMATIQUES |
| 2. 1 Biologie générale | |
| 2. 2 Indicateurs nucléaires en biologie | |
| 2. 3 Médecine du travail | |
| 2. 4 Radiobiologie et Radioagronomie | |
| 2. 5 Utilisation des techniques nucléaires en médecine | |
| 3. CHIMIE | 10. PROTECTION ET CONTRÔLE DES RAYONNEMENTS. TRAITEMENT DES EFFLUENTS |
| 3. 1 Chimie générale | 10. 1 Protection sanitaire |
| 3. 2 Chimie analytique | 10. 2 Contrôle des rayonnements |
| 3. 3 Procédés de séparation | 10. 3 Traitement des effluents |
| 3. 4 Radiochimie | |
| 4. ETUDES DU DOMAINE DE L'ESPACE | 11. SÉPARATION DES ISOTOPES |
| 5. GEOPHYSIQUE, GEOLOGIE, MINÉRALOGIE ET MÉTÉOROLOGIE | 12. TECHNIQUES |
| 6. MÉTAUX, CÉRAMIQUES ET AUTRES MATÉRIAUX | 12. 1 Mécanique des fluides - Techniques du vide |
| 6. 1 Fabrication, propriétés et structure des matériaux | 12. 2 Techniques des températures extrêmes |
| 6. 2 Effets des rayonnements sur les matériaux | 12. 3 Mécanique et outillage |
| 6. 3 Corrosion | |
| 7. NEUTRONIQUE, PHYSIQUE ET TECHNOLOGIE DES RÉACTEURS | 13. UTILISATION ET DÉVELOPPEMENT DE L'ÉNERGIE ATOMIQUE |
| 7. 1 Neutronique et physique des réacteurs | 13. 1 Centres d'études nucléaires, laboratoires et usines |
| 7. 2 Refroidissement, protection, contrôle et sécurité | 13. 2 Divers (documentation, administration, législation, etc...) |
| 7. 3 Matériaux de structure et éléments classiques des réacteurs | 14. ETUDES ÉCONOMIQUES ET PROGRAMMES |

Centre d'Etudes Nucléaires de Grenoble

Section de Métallurgie

FABRICATION PILOTE DE 325 kg DE CARBURE D'URANIUM

par

Christian CLOZET, Jacques DESSUS, Jacques DEVILLARD

Michel GUIBERT, Guy MORLOT

- Avril 1969 -

Les rapports du COMMISSARIAT A L'ÉNERGIE ATOMIQUE sont, à partir du n° 2200, en vente à la Documentation Française, Secrétariat Général du Gouvernement, Direction de la Documentation, 31, quai Voltaire, PARIS VII^e.

The C.E.A. reports starting with n° 2200 are available at the Documentation Française, Secrétariat Général du Gouvernement, Direction de la Documentation, 31, quai Voltaire, PARIS VII^e.

I - BUT DE LA FABRICATION

II - DESCRIPTION DE LA CHAINE DE FABRICATION

III - RESULTATS OBTENUS

III-1 - Composition chimique des barreaux obtenus

III-2 - Caractéristiques physiques des barreaux obtenus

III-3 - Bilan matière

III-4 - Possibilités d'amélioration du rendement

FABRICATION PILOTE DE 325 kg DE CARBURE D'URANIUM

I - BUT DE LA FABRICATION

Il s'agissait de fabriquer le combustible nécessaire à l'équipement de deux canaux du réacteur El 4 (ainsi que leur renouvellement) soit 24 grappes de 7 crayons. Chaque crayon combustible doit être constitué de barreaux de carbure d'uranium, enrichi à 1,1 %, répondant aux spécifications suivantes :

Caractéristiques géométriques :

- Diamètre : 19 mm \pm 0,01
- Longueur : 60 mm \pm 0,2

Les longueurs comprises entre 25 et 60 mm sont admises. Par ailleurs, il a été décidé ultérieurement d'équiper la moitié d'un canal en barreaux de longueur 30 mm.

- Longueur de l'empilement combustible d'un crayon : 438 mm + 0,5
- 0
- Flèche : 0,05 mm
- Perpendicularité des faces : \pm 5 μ par rapport à l'axe et sur le diamètre de 19
- Aspect de surface : tout défaut de surface ayant une dimension supérieure à 0,5 mm entraînera l'élimination du barreau.

Composition chimique :

- Taux de carbone : limite inférieure 4,8 %
limite supérieure 5,2 %
- Taux d'oxygène : limite supérieure 1000 p.p.m.
- Taux d'azote : limite supérieure 100 p.p.m.
- Taux d'hydrogène : limite supérieure 30 p.p.m.

Nous avons donc fabriqué 325 kg de carbure d'uranium en 1464 barreaux répondant à ces spécifications. Ils représentent environ 185 crayons et permettront la fabrication de 168 crayons compte tenu d'une perte éventuelle de 10 % à la mise en gaine.

II - DESCRIPTION DE LA CHAÎNE DE FABRICATION

II-a- Principes généraux

Le processus de fusion sous vide par bombardement électronique du carbure d'uranium implique la mise en forme préalable du matériau en vue de son introduction dans le four. Le matériau de base étant l'oxyde d'uranium, il est nécessaire d'opérer dans un dispositif annexe, la réaction de carbothermie en présence du carbone. Le procédé de fabrication décrit dans ce rapport permet d'obtenir directement par carbothermie la matière première nécessaire à l'opération de fusion, sous forme de granulés.

La dimension de ces granulés est très importante et fonction du diamètre d'étrépage. Leur densité conditionne l'allure de la fusion. La présence de gaz occlus ou la réalisation d'une carbothermie incomplète est souvent à l'origine d'une fusion difficile en provoquant des projections d'alliage sur les parois froides du creuset.

Les granulés doivent être suffisamment lourds pour résister à la pression électronique qui tend à les expulser hors du creuset. Mais la dimension moyenne des granulés devra rester d'autant plus faible que le diamètre étiré sera petit. En effet, avec des particules de grandes dimensions, pour un diamètre étiré faible et une vitesse d'étrépage donnée, le rythme d'introduction de ces particules sera ralenti et le bain surchauffé. Dans beaucoup de cas, ceci se traduira par une forte évaporation, par des projections de bain sur les parois du creuset, parfois par une évolution de composition, toujours par une cristallisation fortement dendritique.

Enfin, les granulés devront être uniformément répartis à la surface du bain pour éviter toute surchauffe locale.

II-b- Réalisation

Il s'agit donc, en partant de l'oxyde d'uranium, mélangé au carbone et mis sous forme de petits granulés, de réaliser d'abord la réduction de l'oxyde par le carbone. Les granulés de carbure d'uranium ainsi obtenus sont ensuite fondus par bombardement électronique sous forme de lingots qui seront enfin usinés aux cotes définitives. La photo de la figure 1 illustre le principe de cette fabrication. On peut voir, en A, les granulés avant carbothermie, en B après carbothermie, puis en C un lingot brut de coulée et, enfin, en D, les trois barreaux usinés obtenus à partir de ce lingot.

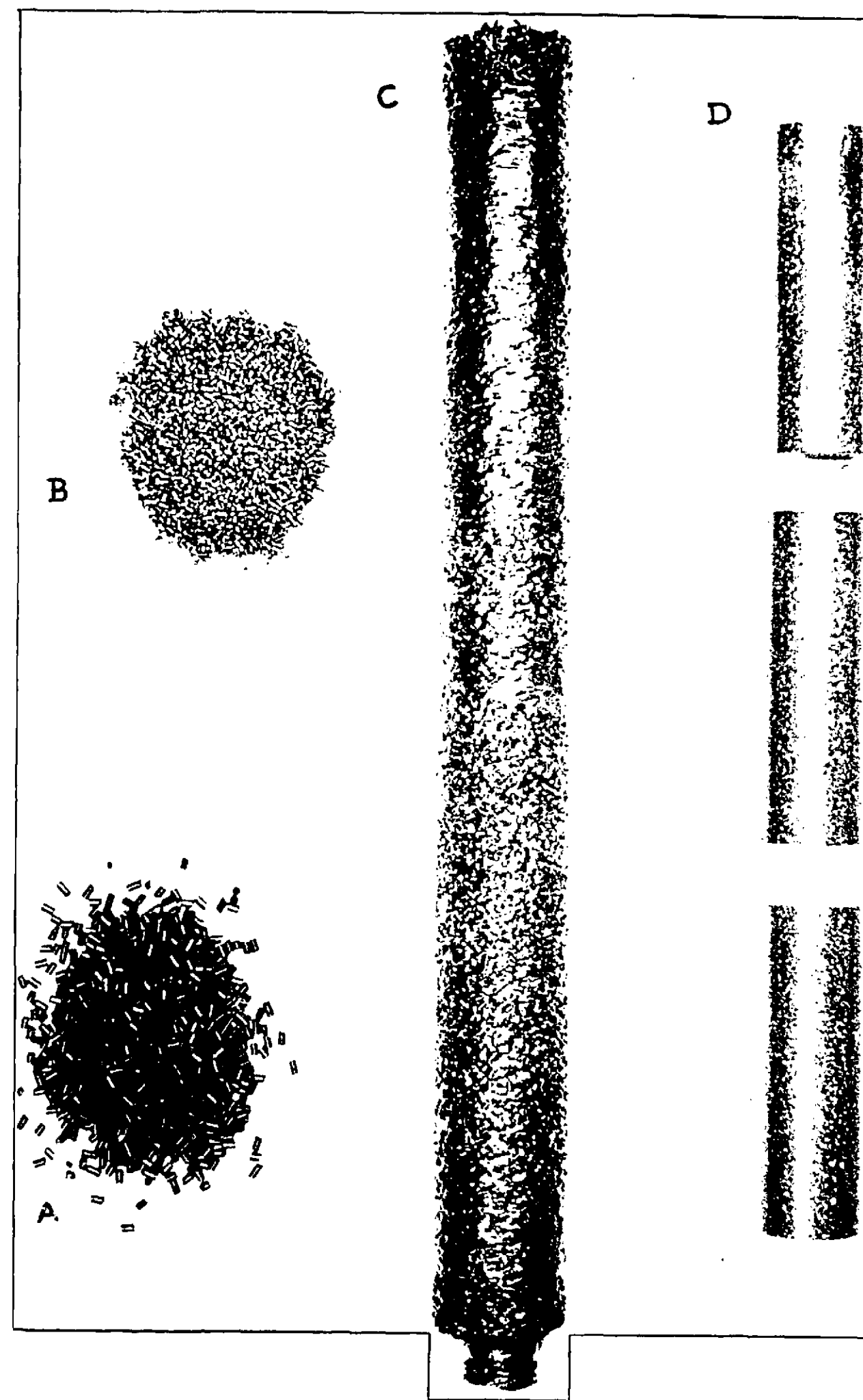
La chaîne de fabrication comprend ainsi une série d'opérations, schématisées sur le tableau de la figure 2.

II-b-1- Broyage

Le broyage, ou plutôt la désagrégation de la poudre d' UO_2 est effectué dans un broyeur à broches.

La désagrégation y est obtenue par percussion dans un corps de broyeur muni d'un plateau tournant à grande vitesse (15 000 t/mn). En un seul passage, la granulométrie obtenue est de 3 à 10 microns, à un débit d'environ 20 kg par heure.

Une alimentation régulière est nécessaire pour éviter un échauffement anormal de la poudre qui peut entraîner une combustion lente dans la masse. Cet incident s'est produit



- Figure 1 -

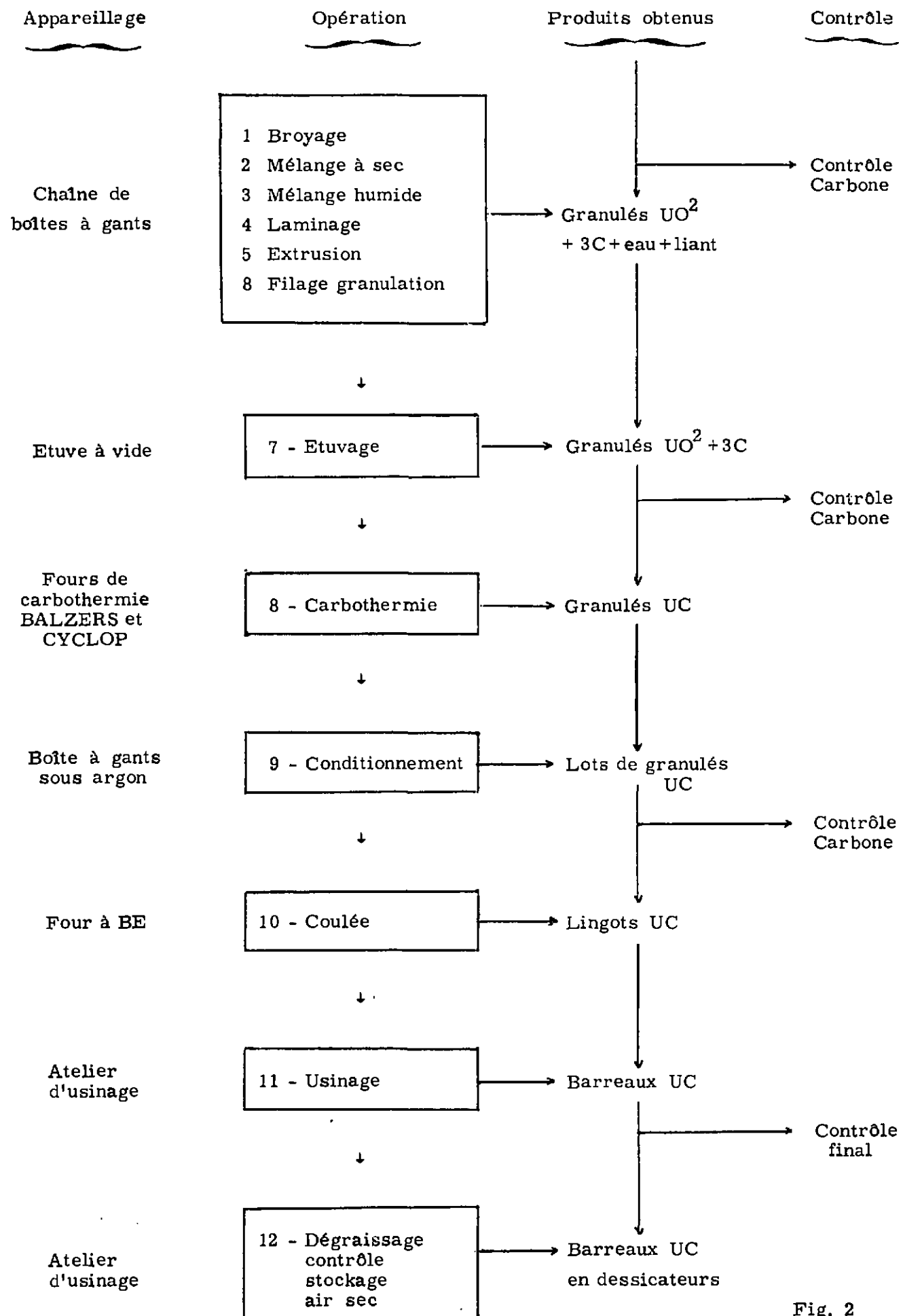
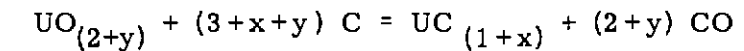


Fig. 2

deux fois au cours de notre fabrication, entraînant la perte de deux lots d' UO_2 .

11-b-2- Mélange à sec

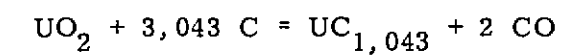
La réduction de l'oxyde d'uranium par le carbone est opérée suivant la réaction théorique suivante :



x étant l'écart à la stoechiométrie du carbure d'uranium

y " " " " de l'oxyde d'uranium.

Cependant, de nombreuses carbothermies expérimentales ont montré que l'oxyde, bien que présentant, en général, un écart à la stoechiométrie de $y = 0,07$, se comporte dans la réaction comme un oxyde stoechiométrique. En pratique, et pour obtenir un carbure d'uranium à 5 % de carbone, nous employons la formule :



Un liant, le méthylcellulose, est ajouté au mélange sous forme de poudre à raison de 1 % du poids d'oxyde. Les trois constituants : oxyde, carbone et liant sont mélangés à sec dans un mélangeur à socs tournant à l'intérieur d'un tambour fixe.

La durée du mélange est de 30 minutes.

A l'issue du mélange, un dosage de carbone (suivant la méthode exposée plus loin) est effectué pour détecter une éventuelle erreur de pesée qui, à ce stade, peut être corrigée facilement. Cette erreur, bien que rare, est cependant toujours possible, les opérations de pesée, surtout en boîte à gants, étant délicates (pesée en plusieurs fois, faible densité de la poudre de graphite, etc...).

Ce dosage permet également de contrôler l'homogénéité du mélange obtenu.

II-b-3- Mélange humide

Le mélange sec obtenu ci-dessus est placé dans un malaxeur, humidifié progressivement (20 % d'eau en poids) et malaxé pendant 45 minutes.

II-b-4- Laminage

Dans le but d'augmenter son homogénéité et sa plasticité, la pâte obtenue est passée dans un laminoir à 3 cylindres.

II-b-5- Extrusion

La pâte subit une mise en forme préliminaire à l'opération de filage dans une extrudeuse à vis, on obtient alors des cylindres de diamètre 30 mm et de longueur 60 à 80 mm.

II-b-6- Filage - Granulation

Les cylindres de pâte sont filés à travers une matrice de carbure de tungstène en cylindres de diamètre 1,5 mm, qui sont coupés en front de filière, en longueurs de 2 à 3 mm.

La pression de filage qui dépend de la teneur en eau de la pâte et du pourcentage de liant, est un critère de qualité des granulés. Les granulés obtenus avec une forte pression de filage sont denses et nous avons constaté qu'ils présentent un bon comportement à la fusion.

La teneur en eau de la pâte évoluant au cours des opérations de laminage et d'extrusion, la teneur initiale de 20 % a été déterminée empiriquement pour tenir compte de cette évolution et obtenir au stade du filage une humidité convenable c'est-à-dire conduisant à une pression de filage comprise entre 100 et 200 kg/cm². Ce paramètre (humidité de la pâte) s'est avéré difficile à maîtriser. Des variations erratiques se sont produites au cours de cette fabrication sans que leur cause ait pu être déterminée.

Toutes les opérations ci-dessus, jusqu'au filage compris, sont effectuées en boîtes à gants, en atmosphère d'air, en légère dépression. Elles sont reliées entre elles par des tunnels et constituent ainsi une chaîne qui peut être vue sur la photo de la figure 3.

II-b-7- Etuvage des granulés

Dès les premiers essais suivant cette méthode de fabrication, il s'est avéré nécessaire d'éliminer l'eau et le liant des granulés dans une installation spéciale. En effet, l'introduction directe des granulés dans un four de carbothermie causait une pollution considérable de ce type de four à haute température de géométrie complexe. Par ailleurs, la vapeur d'eau devait être condensée avant les pompes primaires sous peine de destruction rapide. Nous avons donc réalisé un four à tube laboratoire avec chauffage extérieur au tube. Le vide est obtenu avec une pompe à palettes conçue spécialement pour le pompage de grandes quantités de vapeur d'eau. Celle-ci (contenant le liant en solution) est condensée entre le premier et le deuxième étage de la pompe et évacuée périodiquement. La lubrification de la pompe est effectuée "en huile perdue", c'est-à-dire en circuit ouvert, l'huile polluée étant vidangée périodiquement.

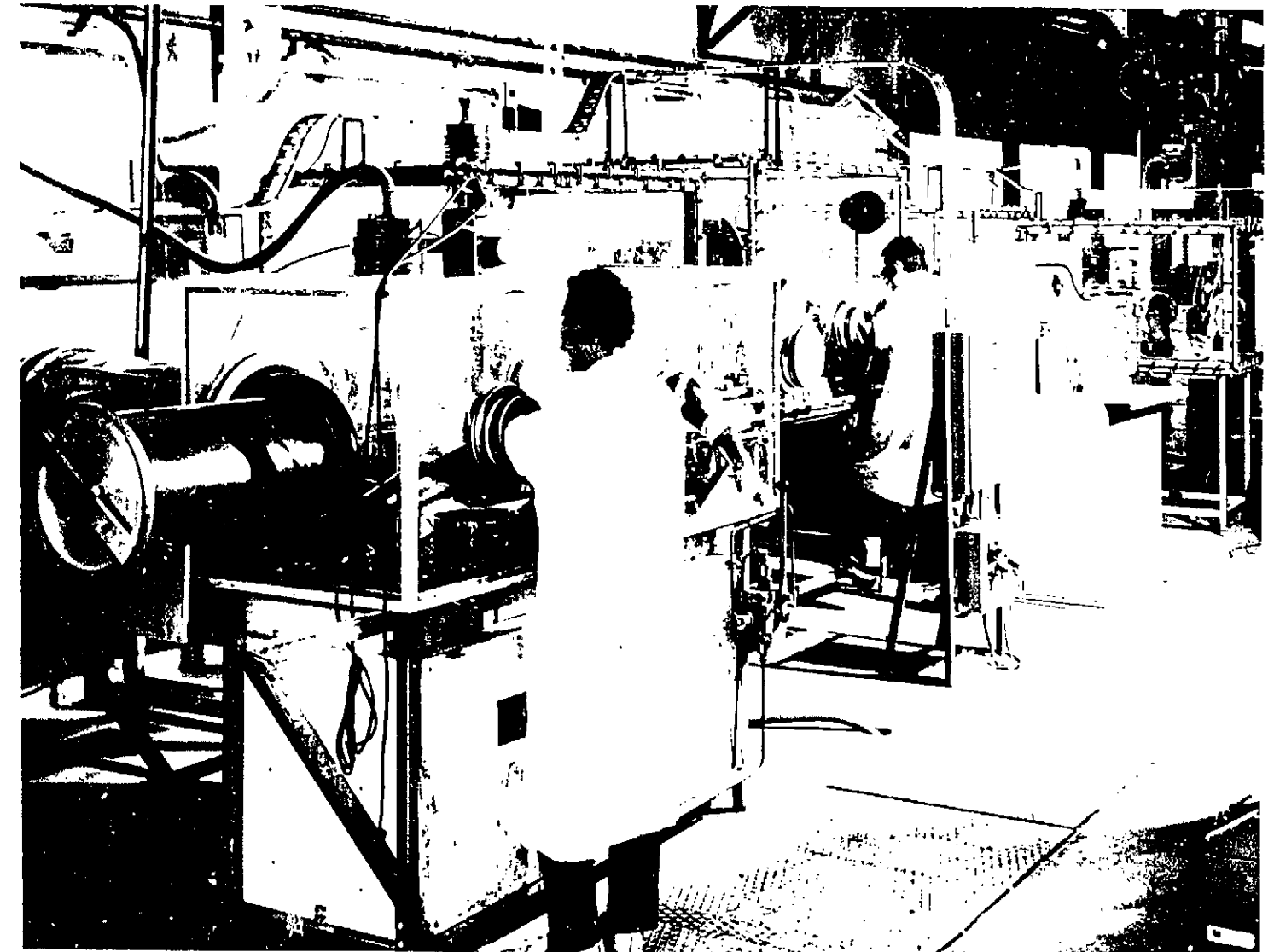
L'opération d'étuvage comprend les phases suivantes :

- Chargement du tube en boîte à gants, les granulés étant placés dans un empilement de nacelles à parois perforées pour obtenir une bonne aération.
- Etuvage : le four étant toujours en chauffe à température constante - 350° - le tube est introduit à l'intérieur, et raccordé à l'installation de pompage.

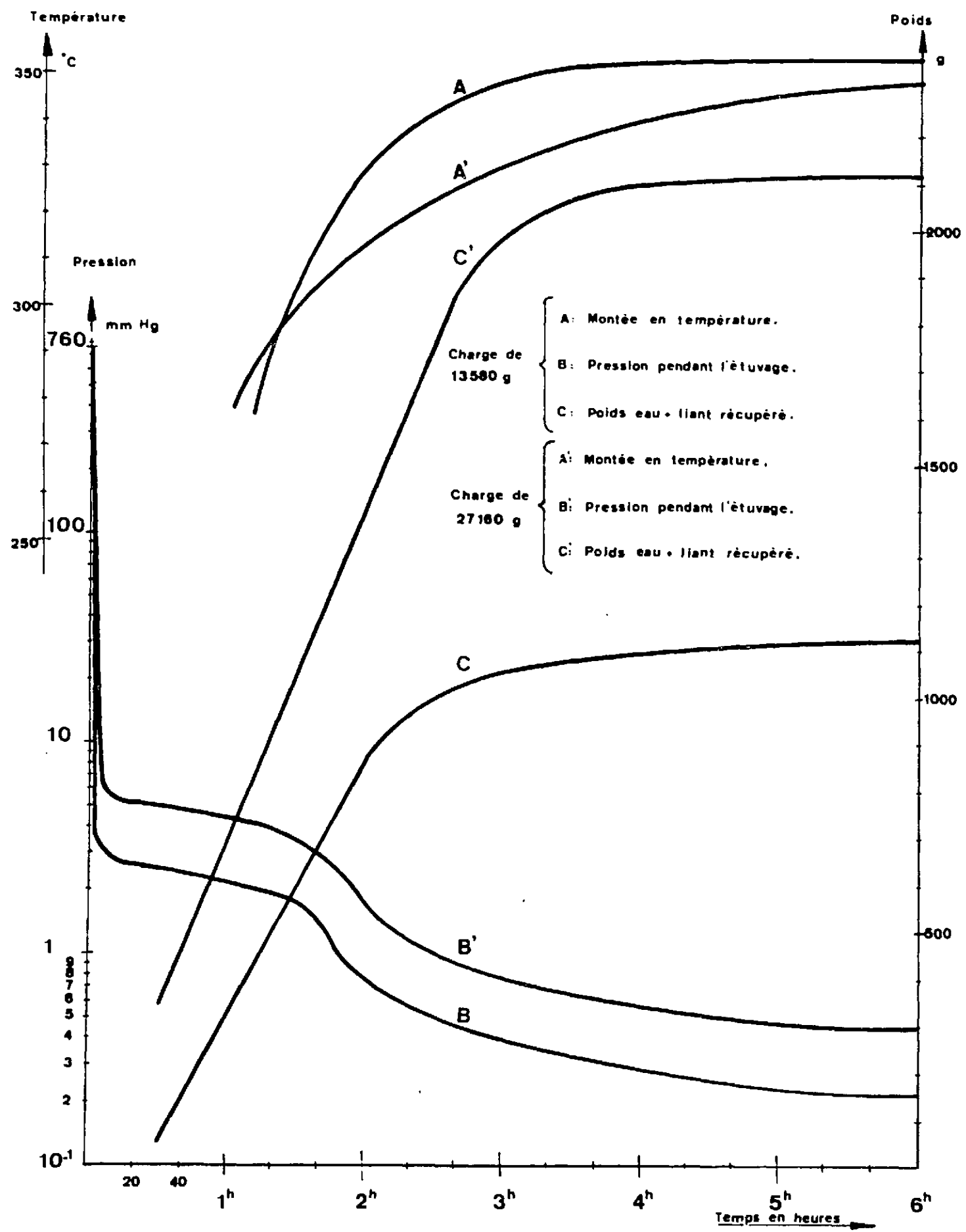
On peut voir sur les courbes de la figure 4 la cinétique de cette opération. Pour une charge de 13 kg de granulés, l'examen des courbes B et C montre que l'élimination de l'eau et du liant est complète en 5 à 6 heures.

- Refroidissement : le tube est extrait du four pour obtenir un refroidissement plus rapide. Il est raccordé de nouveau à la pompe pour réaliser ce refroidissement sous vide. La photo de la figure 5 montre cette phase de l'opération d'étuvage.

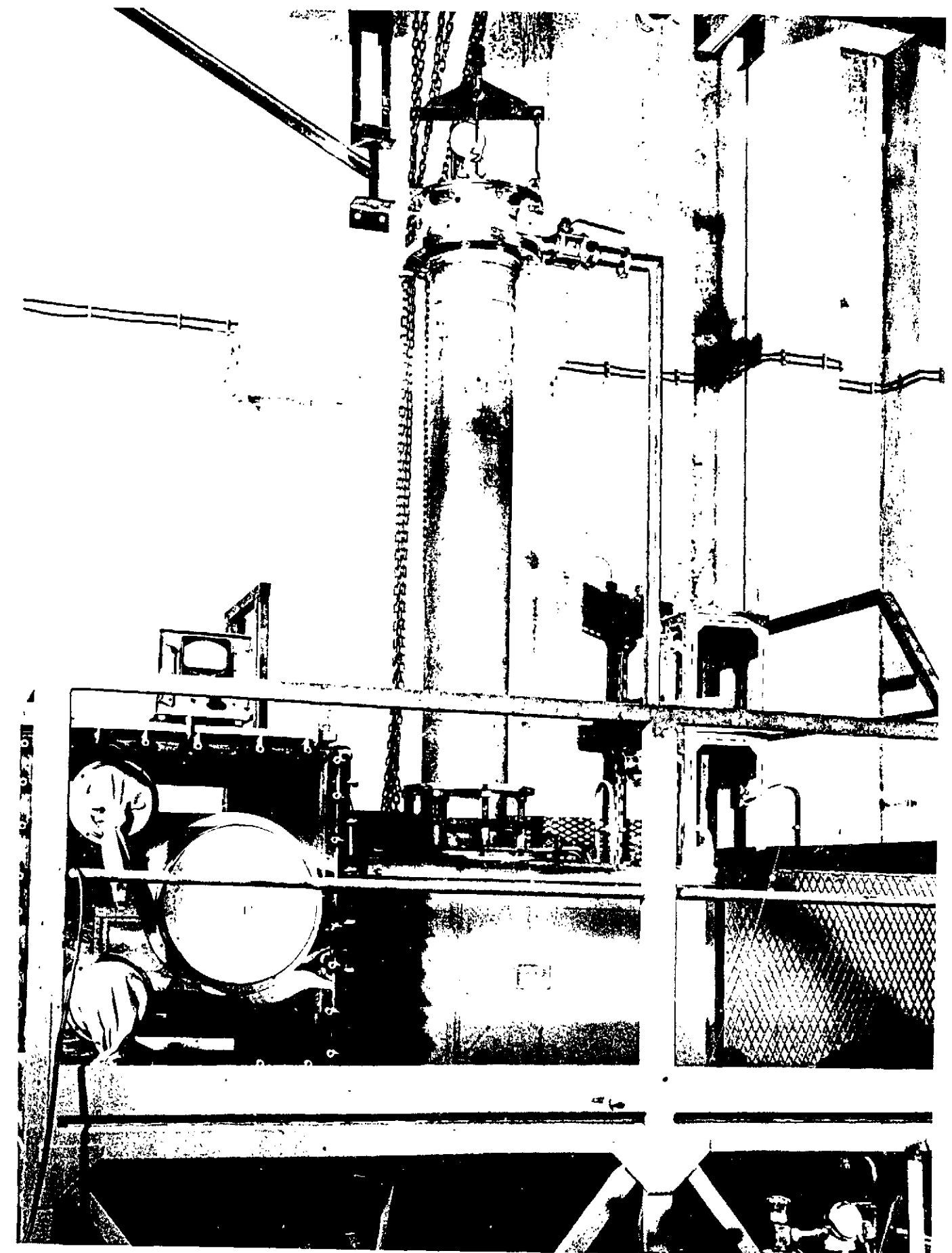
- Déchargement : le tube est déchargé dans la boîte à gants comme précédemment.



- Figure 3 -



- Figure 4 -



- Figure 5 -

A l'issue de cet étuvage, les granulés conservent leur cohésion malgré l'absence de liant. Un dosage de carbone est effectué, il permet de constater que l'élimination du liant est complète. Par ailleurs, il faut noter que cette élimination à basse température s'effectue sans que le carbone du liant participe à la réduction de l'oxyde et fausse la composition visée.

II-b-8- Carbothermie

a) Conditionnement de la charge de granulés

La carbothermie étant réalisée par quantités assez importantes (16 kg de granulés) il est indispensable que le creuset permette le dégagement de l'oxyde de carbone formé à partir de chaque couche de granulés. Le creuset en graphite reçoit donc une série de nacelles également en graphite permettant de fractionner la masse des granulés en 8 couches. Le volume libre au dessus de chaque couche est aéré par des rainures verticales débouchant à la partie supérieure du creuset (voir schéma des figures 7 et 9). Il faut noter que les nacelles neuves réagissent avec la première couche de granulés, une diffusion se produit et les nacelles sont alors revêtues d'une croûte de carbure d'uranium qui évite toute carbu-ration ultérieure des granulés par les nacelles.

b) Cinétique de la réaction

La figure 6 montre l'évolution d'une carbothermie type, effectuée sur 16 kg de granulés, par les courbes de montée en température et de pression dans le four.

L'écart entre la courbe A : montée en température avec carbothermie, et la courbe B : montée en température sans carbothermie (c'est-à-dire creuset vide de granulés), traduit la consommation d'énergie de la réaction endothermique, également caractérisée par le pic de pression à 8 torr (et 1450°) de la courbe C. Le premier pic à 0,8 torr (et 800°) de la même courbe révèle probablement la réduction de l'oxyde d'uranium surstoéchiométrique en oxyde stoechiométrique.

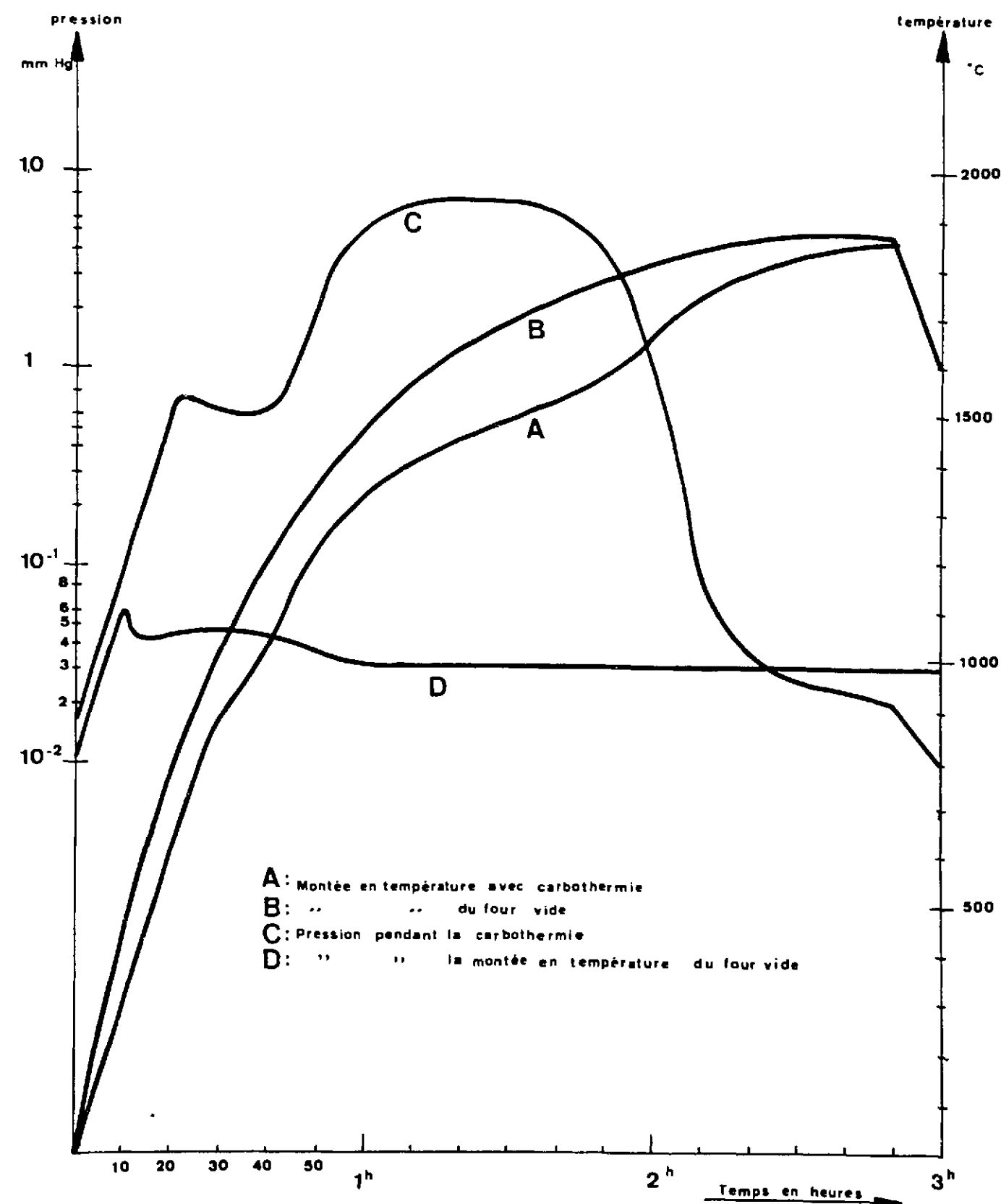
Le temps de refroidissement des fours, sous vide, est de 24 heures après l'arrêt de la chauffe. L'introduction d'argon ou d'hélium permet de réduire ce temps mais entraîne souvent une oxydation des couches supérieures de granulés. Par contre, après 24 heures de refroidissement, le vide est toujours "cassé" à l'argon pour protéger les granulés de l'oxydation pendant le transfert à la boîte à gants de conditionnement.

Il est à noter que la carbothermie entraîne une densification importante des granulés : la densité passe de 3 à 9 g/cm³ environ, le diamètre de 1,5 à 0,9 mm environ.

c) Matériel utilisé

Deux fours de carbothermie ont été utilisés, ils étaient équipés du même creuset à nacelles, permettant ainsi de doubler la production du poste de carbothermie :

- diamètre intérieur du creuset : 250 mm
- hauteur : 300 mm
- capacité : 16 kg de granulés UO₂ + 3C répartis en 8 nacelles.



- Figure 6 -

FOUR CYCLOP

On peut voir, sur la figure 7, le schéma du creuset et du résistor, et sur la photo de la figure 8, une vue d'ensemble de l'installation.

Le chauffage s'effectue, par effet Joule, avec un résistor en graphite triphasé, l'isolement thermique est réalisé avec du feutre de graphite, une puissance électrique de 50 KW étant utilisée pour atteindre 1900°C.

Le groupe à vide est constitué d'une pompe ROOTS de 1600 m³/h et d'une pompe primaire de 220 m³/h.

FOUR BALZERS

On peut constater sur le schéma de la figure 9, que ce four est très semblable au précédent, à la différence du mode de chauffage qui est ici l'induction à fréquence moyenne (3750 Hz). L'isolement thermique, toujours à base de feutre de graphite, est supérieur à celui du four CYCLOP, puisqu'une puissance de 32 KW suffit pour atteindre 1900°. Le groupe à vide est constitué d'une pompe ROOTS et d'une pompe primaire de 180 m³/h.

La photo de la figure 10 montre l'ensemble de l'installation.

II-b-9- Conditionnement des granulés

Après le défournement - sous argon - de l'un ou l'autre des fours de carbothermie, le creuset avec ses nacelles est introduit, le plus rapidement possible, dans la boîte à gants de conditionnement par l'intermédiaire d'un sas à vide. Cette boîte à gants est réalisée en tôle d'acier inoxydable et verre Triplex pour les faces transparentes. Son étanchéité a été contrôlée au détecteur de fuite à hélium. Elle est reliée à une installation de régulation de pression et de purification gazeuse qui réalise un cyclage permanent du gaz de la boîte à gants à travers un four de purification à copeaux de titane-zirconium (à 800°) et une colonne de tamis moléculaire pour l'élimination de la vapeur d'eau. Cette installation permet d'obtenir dans la boîte à gants (à condition d'utiliser toujours le sas à vide) une atmosphère d'argon, rigoureusement sèche et exempte d'oxygène. Un contrôle a été effectué, donnant les résultats suivants : 10 vpm d'oxygène, 1 à 5 vpm de vapeur d'eau.

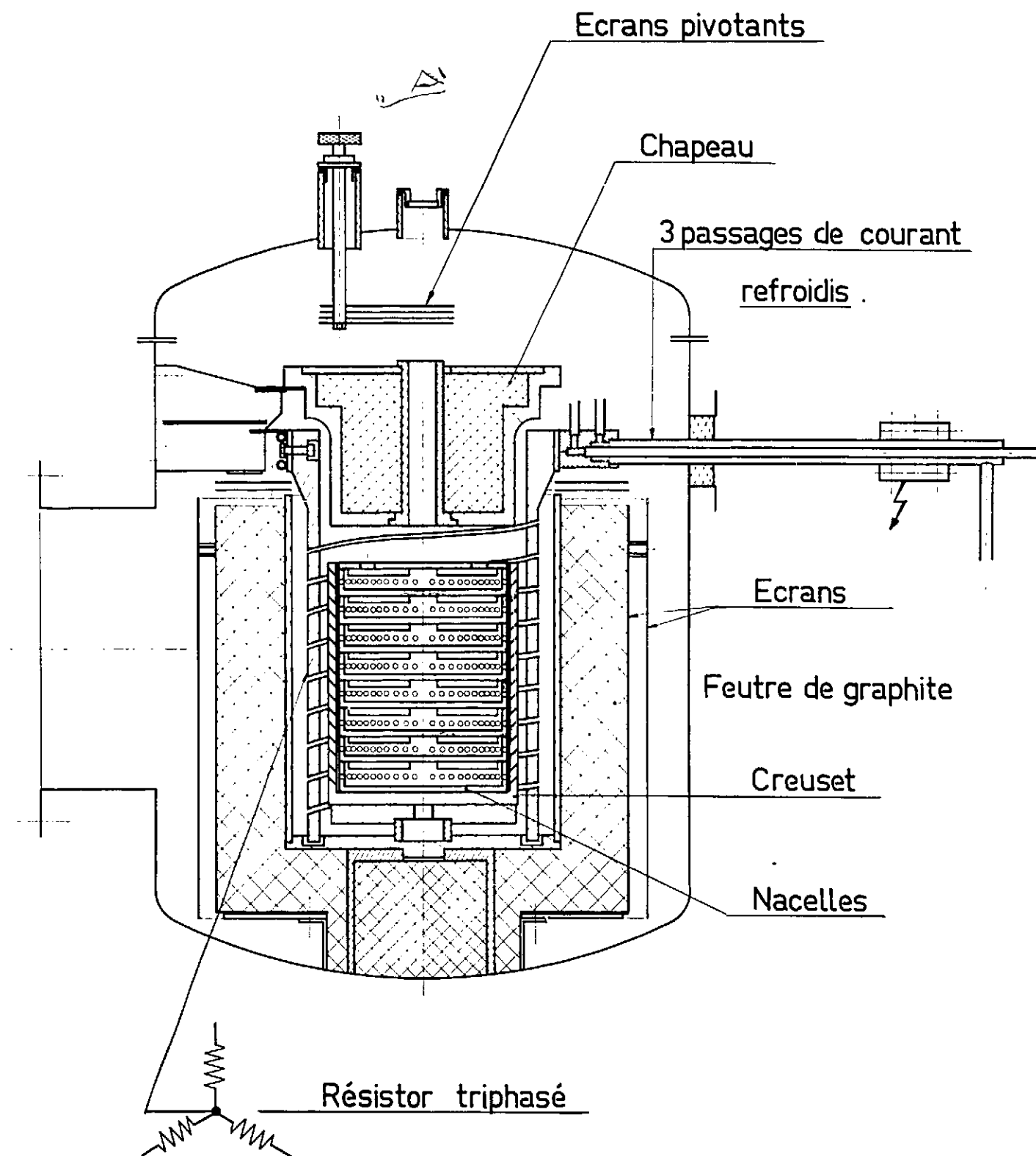
Les granulés de carbure d'uranium sont retirés des nacelles, les agglomérats détruits et les particules trop fines éliminées par tamisage. Les granulés sont alors conditionnés en sachets, chaque sachet contenant la quantité nécessaire pour couler un lingot (1400 g). Les sachets sont placés dans des dessiccateurs en verre, pour le stockage en atmosphère d'argon.

II-b-10- Coulée

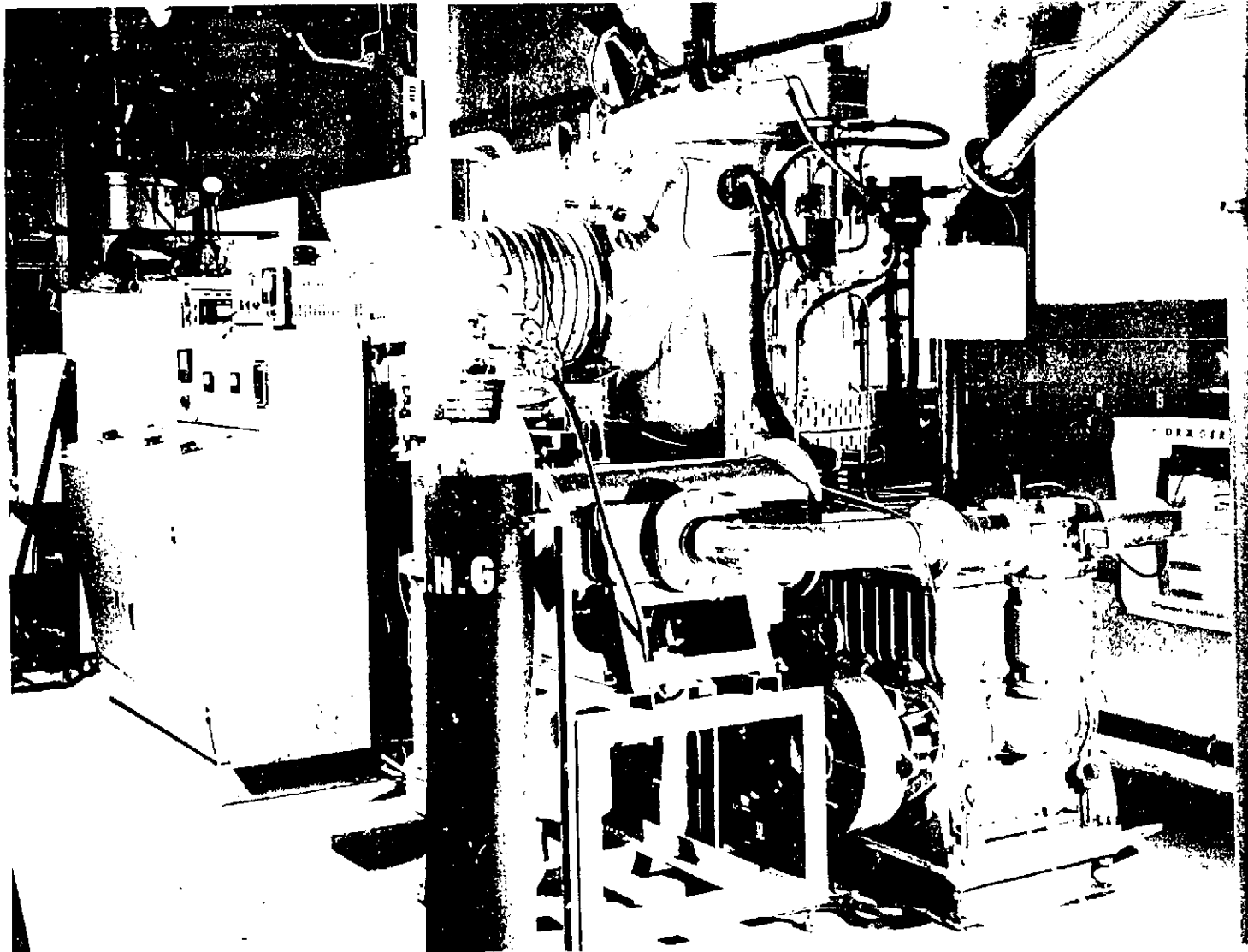
Principe :

La coulée est effectuée en creuset refroidi à l'eau avec fusion par bombardement électronique et extraction continue du lingot. Les granulés sont introduits dans le creuset par distributeur vibrant SINEX. L'ensemble : creuset, lingot, broche d'extraction, est animé d'un mouvement de rotation pour remédier aux défauts d'homogénéité :

FOUR CYCLOP

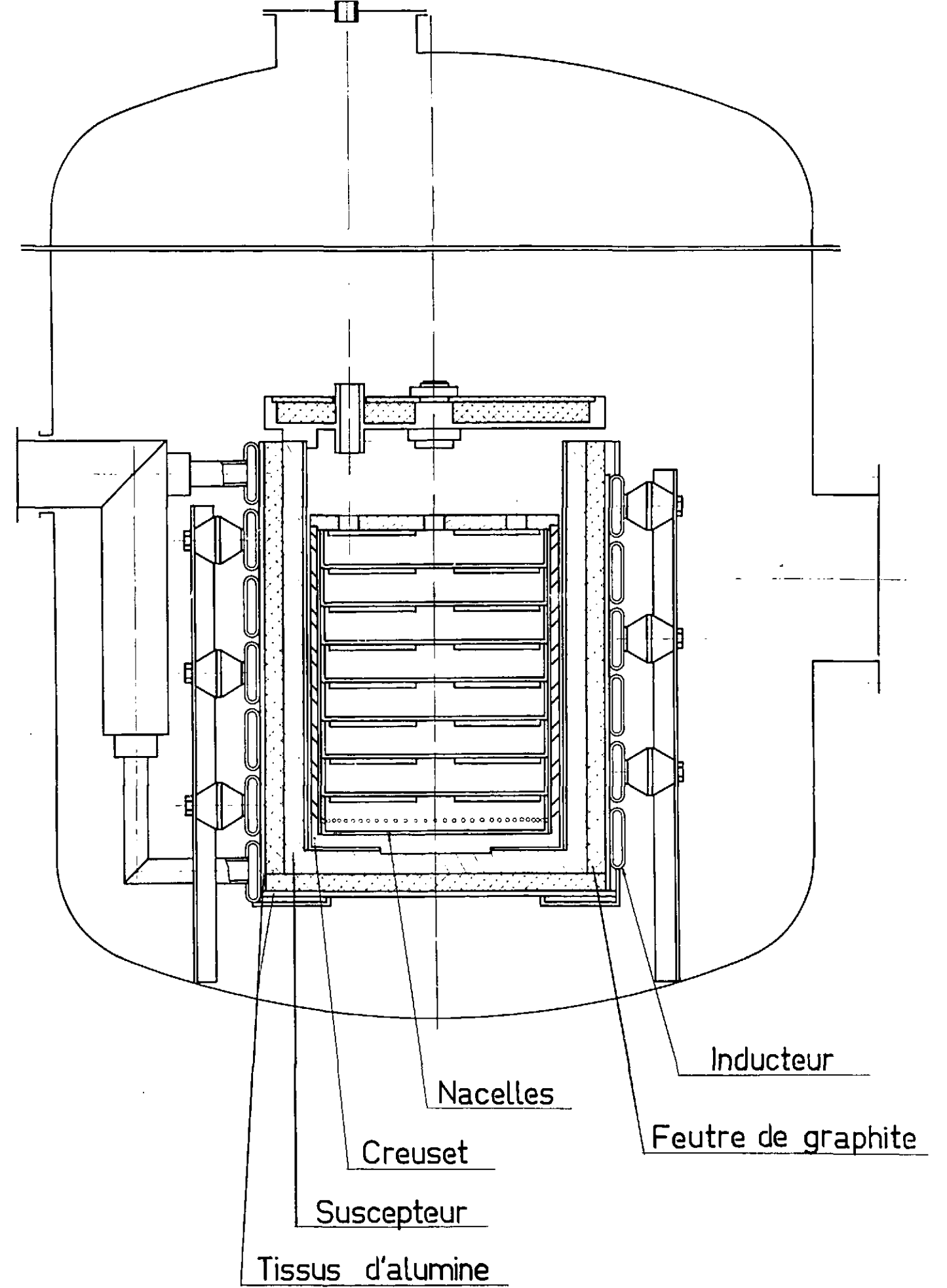


- Figure 7 -

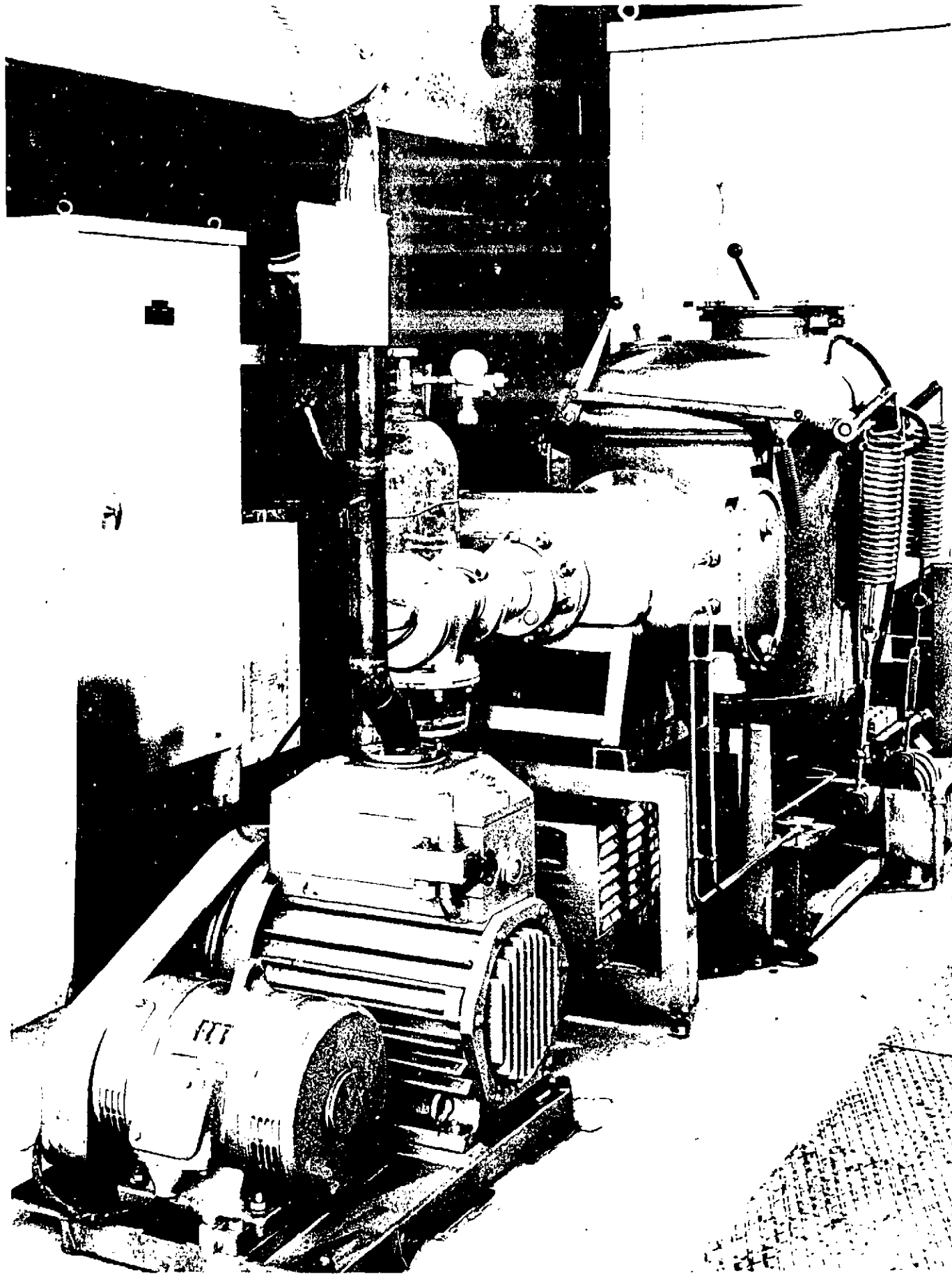


- Figure 8 -

FOUR BALZERS



- Figure 9 -



- Figure 10 -

- du faisceau d'électrons
- de la distribution des granulés dans le bain.

Conditions de coulée :

- Diamètre du creuset : 25 mm
- Diamètre du lingot obtenu : 24 mm
- Longueur du lingot : 230 mm
- Vitesse d'extraction : 20 à 26 mm/mn
- Pression de travail dans l'enceinte : 3×10^{-4} s'abaissant à 10^{-5} en fin de coulée.
- Chauffage par bombardement électronique : 13 Kilovolts 0,5 ampère.

Ces conditions ont été déterminées pour obtenir, avec un carbure d'uranium à 5 % de carbone, une cristallisation équiaxe à grains fins. Ce sont des valeurs moyennes que l'opérateur doit ajuster en fonction du déroulement de la coulée, avec pour objectifs :

- Eviter la surchauffe qui entraîne des projections du bain, perturbant la coulée continue, et produit une cristallisation orientée.
- Obtenir, cependant, pour le lingot brut de coulée, un état de surface correct et surtout régulier qui permette de réaliser à partir du lingot de diamètre 24 mm des barreaux usinés de diamètre 19 mm sans défauts de surface.

Description de l'opération

Le four dont nous disposons (voir photo de la figure 11) a été aménagé pour couler en une même opération (c'est-à-dire sans ouverture du four) 10 lingots. Pour ce faire, les dispositifs suivants ont été montés dans le four : (voir le schéma de la figure 12).

- Creuset à chemise amovible représenté sur le détail du schéma de la figure 12.

La bonne conductibilité thermique du cuivre autorise l'emploi de cette chemise non refroidie qui permet la coulée de chaque lingot dans un creuset renouvelé et évite d'accumuler les croûtes qui se forment au-dessus du bain par projection de liquide.

- Trémie à 10 compartiments pour le stockage des granulés et le chargement du distributeur vibrant de la quantité nécessaire à la coulée d'un lingot.

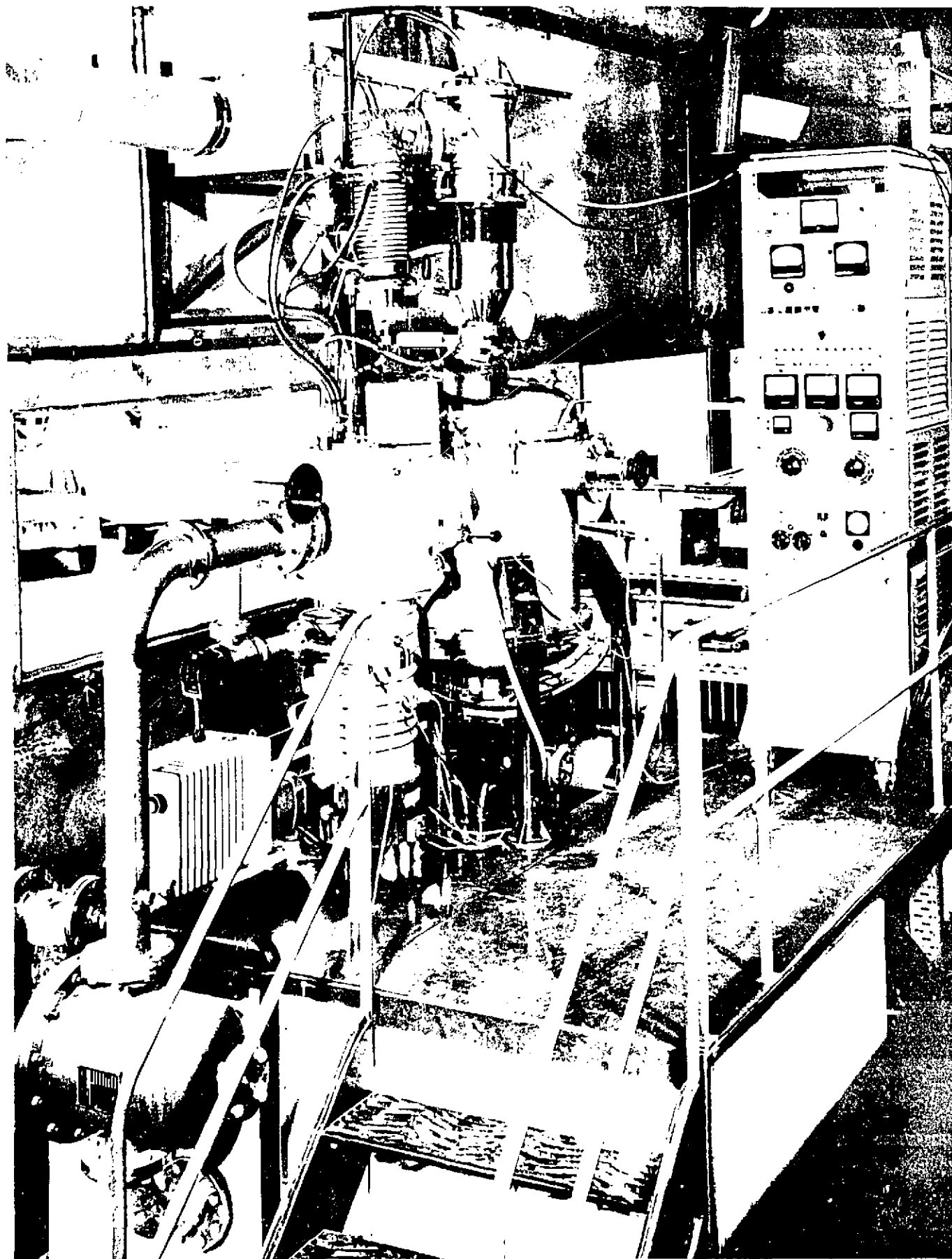
- Pince de manipulation montée sur passage étanche permettant les diverses manoeuvres décrites plus loin.

- Dispositif de stockage des chemises neuves et des lingots coulés.

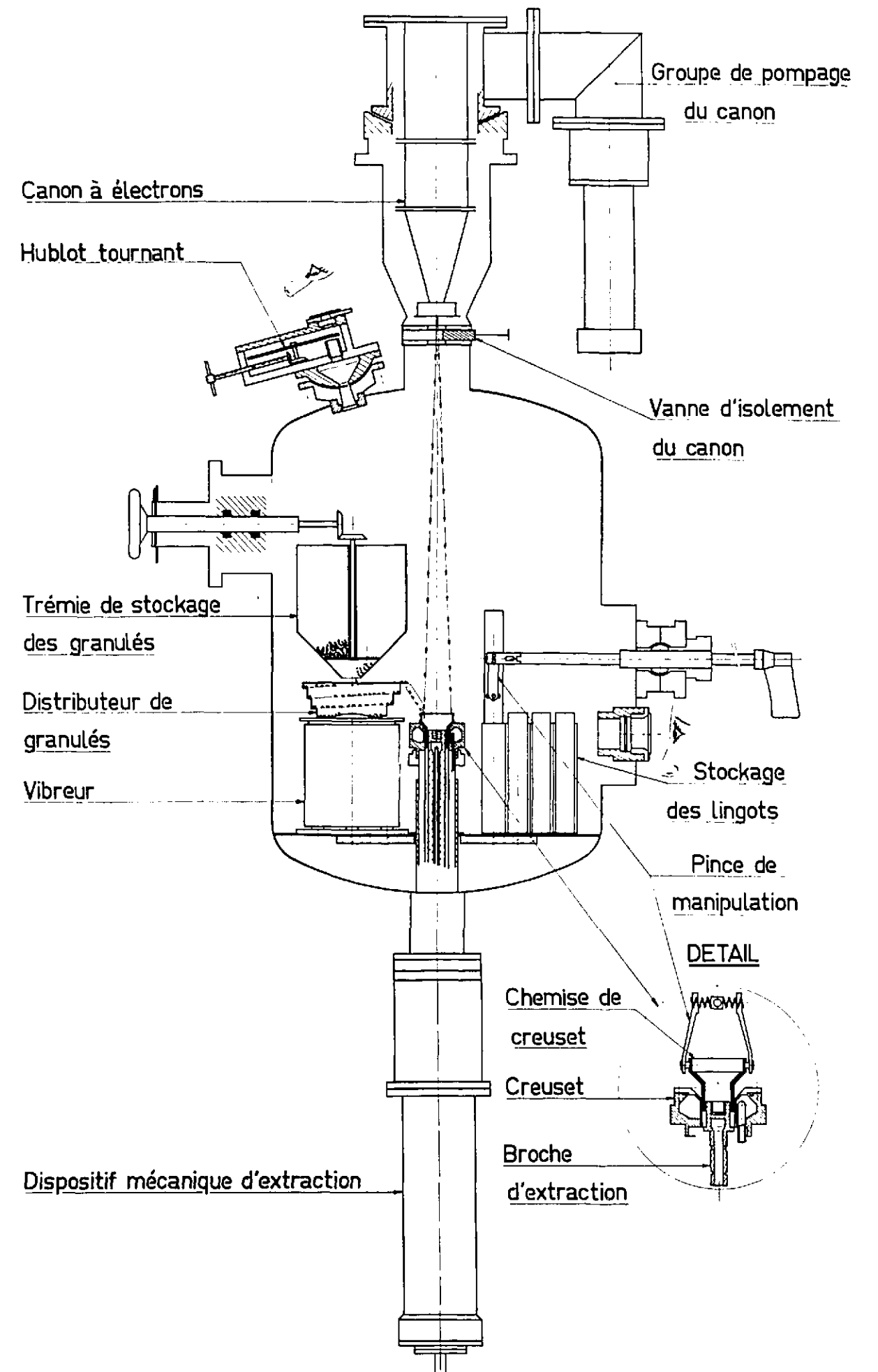
- Hublot d'observation à verre tournant permettant le renouvellement du secteur rendu opaque par la métallisation sous vide.

Dans le four ainsi équipé, la coulée d'un lingot est donc réalisée de la façon suivante :

- coulée du lingot
- escamotage de la goulotte d'arrivée des granulés



- Figure 11 -



- Figure 12 -

- extraction de la chemise usagée
- remontée du lingot à travers le creuset
- serrage du lingot avec la pince, cassure au niveau de l'amorce et stockage dans le casier à lingots.
- Pose d'une chemise neuve et remise en place de la goulotte de distribution.

II-b-11- Usinage

Il comprend trois opérations :

- Tronçonnage des lingots de 230 mm de longueur en trois barreaux de 60 mm,
- Rectification cylindrique des barreaux de ϕ 24 à ϕ 19,
- Rectification des extrémités de barreaux.

Toutes les opérations d'usinage sont effectuées sous huile de transformateur ESSO UNIVOLT. L'huile de transformateur est employée parce que chimiquement neutre et répondant à des normes EDF qui garantissent sa qualité.

L'atelier d'usinage a été doté d'une climatisation qui maintient l'humidité relative à 40 % quelle que soit la saison. Nous pensons éviter ainsi que l'huile d'usinage, formant dans les machines un aérosol avec l'air ambiant, se charge trop rapidement en eau et provoque une hydrolyse rapide du carbure d'uranium pendant les opérations d'usinage.

Tronçonnage

Il est effectué sur une fraiseuse rapide dont la broche horizontale est équipée de quatre disques de tronçonnage diamantés espacés de 60 mm. Un montage approprié, fixé sur la table de la fraiseuse, reçoit 10 lingots qui se déplacent perpendiculairement aux disques, chaque lingot est alors coupé simultanément en 3 longueurs de 60 mm.

Rectification cylindrique

Elle est effectuée sur deux machines à rectifier sans centres à meule carborandum normale :

- l'une effectue l'ébauche des barreaux, en plongée de ϕ 24 à ϕ 19,03
- l'autre effectue la finition, en enfilade, de ϕ 19,03 à ϕ 19 \pm 0,01.

Rectification plane

Les extrémités de barreaux sont rectifiées à la meule diamant pour mise à longueur exacte et surtout pour obtenir une bonne perpendicularité des faces. Cette opération est effectuée sur une rectifieuse plane classique travaillant en rectification tangentielle par balayage. Un montage approprié permet de rectifier 20 extrémités de barreaux à la fois.

II-b-12- Dégraissage - Contrôle - Stockage

Dégraissage : Il est effectué d'abord au fréon en phase vapeur, puis en immersion dans le fréon liquide agité par ultra-sons.

Contrôle

Nous effectuons les contrôles prévus au cahier des charges, c'est-à-dire pour chaque barreau :

- diamètre)
- hauteur) au comparateur SOLEX
- perpendicularité des faces : au comparateur SOLEX doté d'un montage particulier
- poids
- aspect de surface.

Le contrôle de la flèche n'a pas été effectué systématiquement, celle-ci étant indécélable sur une longueur de 60 mm.

Stockage

Le stockage est effectué dans une série de dessiccateurs en verre. Ce conditionnement doit être effectué avec le plus grand soin. Il s'effectue de la manière suivante :

- Introduction des barreaux, placés sur des plateaux en aluminium rainurés, dans le dessiccateur. Aucun desséchant, aucune matière plastique d'emballage ne doivent être employés.
- Mise sous vide primaire du dessiccateur avec contrôle pour déceler une fuite éventuelle.
- Introduction jusqu'à pression atmosphérique d'air provenant d'un sécheur à tamis moléculaire avec régénération périodique (toutes les 24 heures).
- Contrôle à l'hygromètre de la teneur en humidité de l'air avant fermeture du dessiccateur. Nous obtenons généralement 10 vpm environ.

Nota : Des containers permettant le transport des barreaux dans les mêmes conditions ont été réalisés. Ils sont en acier inoxydable et les plateaux rainurés serrent entre eux (avec une feuille de plomb intermédiaire) les barreaux pour éviter les chocs pendant le transport.

La mise sous vide puis en air sec y est réalisée comme pour les dessiccateurs de stockage.

III - RESULTATS OBTENUS

Le procédé de fabrication décrit ci-dessus a donc été employé pour obtenir la quantité de carbure d'uranium nécessaire à la fabrication de 185 crayons combustibles, c'est-à-dire 325 kg. Cette quantité a été fabriquée par lots (à raison de deux lots par 24 h), le lot étant défini par le nombre de lingots pouvant être coulés en une seule opération, soit 10 lingots conduisant théoriquement à 30 barreaux de diamètre 19 et de longueur 60 mm.

Nous avons réalisé au total 57 lots dans des conditions de fabrication pratiquement identiques. Ce nombre important permet une étude statistique des résultats à un double point de vue :

- qualitatif : caractéristiques physiques et chimiques des barreaux obtenus.

- quantitatif : bilan matière et ses possibilités d'amélioration.

III-1 - Composition chimique des barreaux obtenus

- a) taux de carbone
- b) teneur en gaz (hydrogène
(oxygène
(azote
- c) teneur en impuretés métalliques.

III-1-a- Taux de carbone

La figure 13 montre l'évolution du taux de carbone d'un lot à l'autre et aux différents stades de la fabrication :

- granulés $UO_2 + 3C$ étuvés : graphique A
- granulés UC : graphique B
- lingots UC coulés : graphique C

Le graphique D représente la quantité de carbone effectivement introduite dans le mélange.

Le contrôle du taux de carbone aux deux premiers stades était effectué en cours de fabrication, de façon à pouvoir corriger une dérive éventuelle. Il était réalisé par volumétrie dans un appareil du type STROHLEIN, c'est-à-dire par combustion dans l'oxygène et dosage du CO_2 formé, par la mesure de la différence (ramenée aux conditions normales de pression et de température) entre le volume $O_2 + CO_2$ et le volume après absorption du CO_2 dans une solution de potasse.

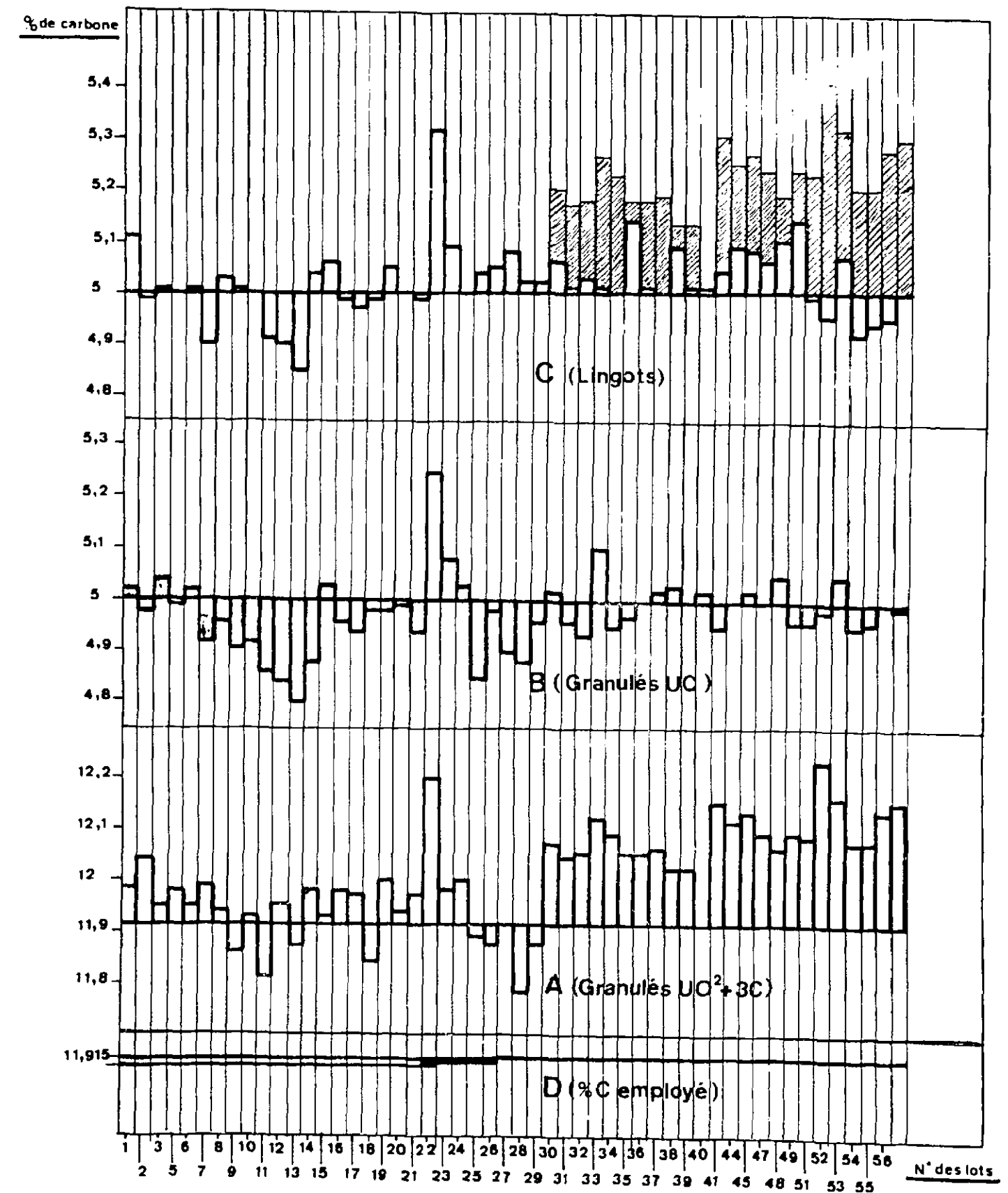
Le contrôle des lingots était effectué a posteriori avec un appareil LECO où la mesure de CO_2 formé est faite dans une cellule de conductibilité thermique. L'examen des graphiques de la figure 13, entraîne les remarques suivantes :

1. Le taux de carbone des granulés étuvés (graphique A) est, en général, supérieur à la quantité de carbone introduite dans le mélange (graphique D) particulièrement à partir du lot 30.

De 1 à 30 l'écart est assez faible et la composition du carbure obtenu à partir de ces granulés reflète assez bien ces variations. Le lot 22 est probablement affecté d'une erreur de pesée.

A partir du lot 30, l'écart est plus important, mais la composition du carbure obtenu n'est pas affectée par cet excès de carbone (graphiques B et C, la partie hachurée du graphique C donnant les compositions qui devraient être obtenues théoriquement à partir des valeurs du graphique A). On peut penser qu'il s'agit d'une élimination incomplète du liant au cours de l'étuvage. Ceci affecte les analyses après étuvage, le résidu de liant s'éliminant ensuite au début de la carbothermie (à basse température) sans participer à la réduction de l'oxyde.

2. Le taux de carbone du carbure fondu est en général supérieur au taux de carbone des granulés comme le montre la comparaison des graphiques B et C. Cet écart peut s'expliquer :



- Figure 13 -

- soit par une évaporation préférentielle de l'uranium par rapport au carbone au cours de la fusion sous vide ;
- soit par le fait que les granulés sont dosés par une méthode d'analyse et les lingots par une autre.

On pourra voir plus loin, à propos de l'étude des densités géométriques, que cette hypothèse est la plus vraisemblable, l'évaporation préférentielle d'uranium étant peu marquée car on évite toujours de surchauffer le bain au cours de la fusion.

III-1-b- Teneur en gaz

La figure 14 représente les taux en oxygène, hydrogène et azote des différents lots.

Les teneurs en azote et hydrogène n'appellent pas de remarques particulières, elles sont restées respectivement inférieures à 40 et 25 p.p.m.

Par contre, les teneurs en oxygène sont anormalement élevées et très irrégulières. Deux explications peuvent être fournies :

- la méthode d'analyse employée est certainement celle qui permet de doser la totalité de l'oxygène contenu. Il s'agit de la méthode de FASSEL où l'échantillon est fondu à l'arc. La température atteinte est beaucoup plus élevée que dans le cas de la fusion sous vide par induction et l'extraction de l'oxygène serait totale, contrairement aux autres méthodes qui sont employées généralement pour déterminer la teneur en oxygène d'un carbure d'uranium fondu (voir le rapport MET/67/27 à ce sujet). Les teneurs obtenues seraient donc réelles mais plus élevées d'un facteur 4 à 6 que celles qui sont généralement avancées pour le carbure d'uranium fondu. La teneur limite du cahier des charges (1000 p.p.m.) était d'ailleurs précisée comme obtenue par fusion sous vide (au moment de la fabrication l'appareillage n'étant pas disponible les analyses ont été effectuées par la méthode FASSEL).

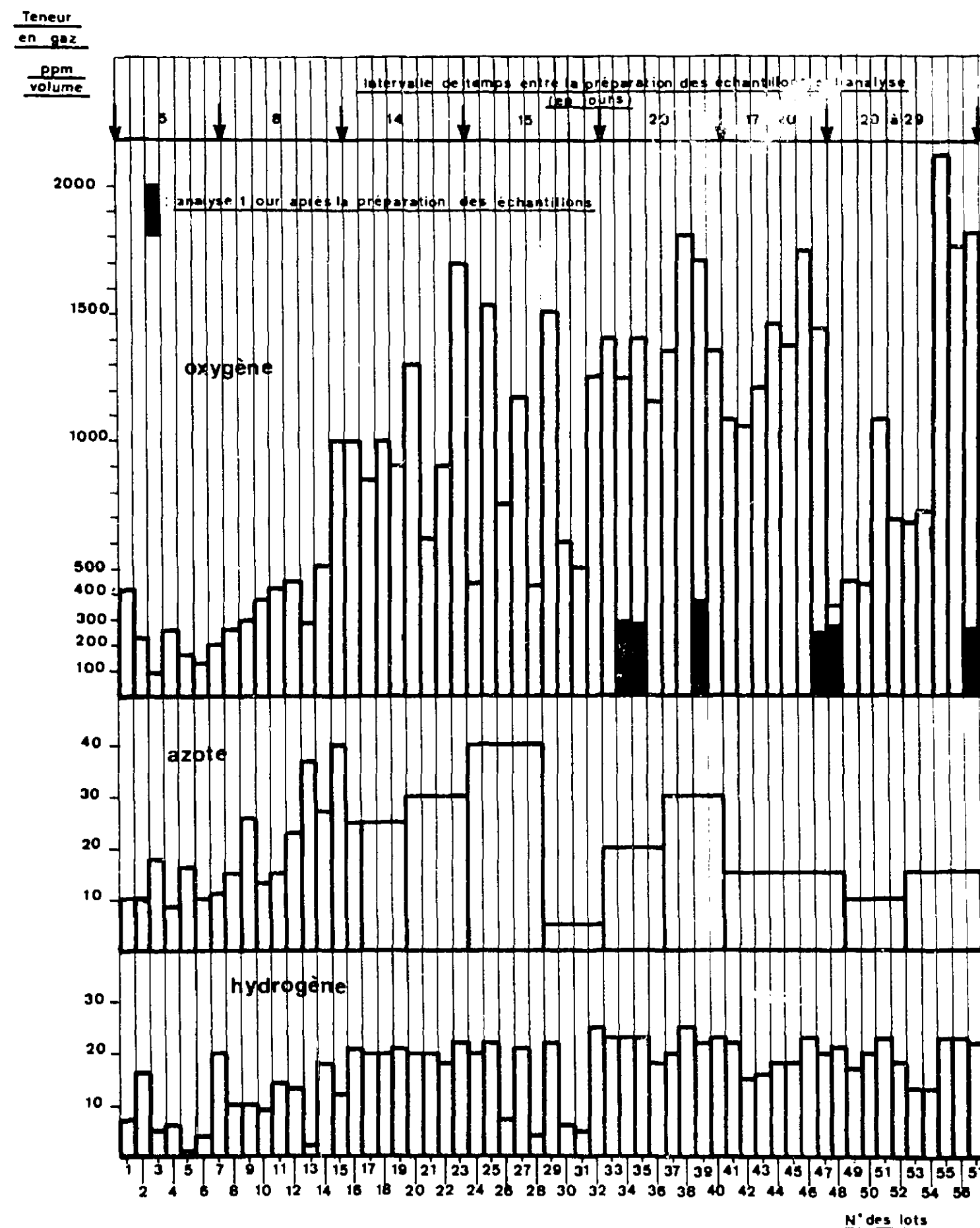
Il n'en demeure pas moins que ces teneurs réelles sont anormalement élevées ; nous avons examiné le problème de la préparation des échantillons, toujours crucial dans le cas d'un matériau très hydrolysable comme le carbure d'uranium. Deux points ont retenu notre attention :

- les échantillons de carbure d'uranium étaient broyés en atmosphère d'argon, ce qui, malgré la purification du gaz, peut provoquer une hydrolyse.
- la poudre ainsi obtenue (très réactive) n'était analysée qu'après des intervalles de temps variables. Nous avons reporté ces temps de stockage sur le graphique des teneurs en oxygène (voir figure 14). On peut constater que les teneurs élevées ou irrégulières apparaissent pour des intervalles de temps entre la préparation des échantillons et l'analyse excédant une semaine.

Ces constatations ont conduit à vérifier plusieurs points de la courbe dans les conditions suivantes :

- broyage sous argon
- broyage sous huile d'usinage.

Dans les deux cas, l'analyse des deux échantillons ainsi préparés est effectuée en moins de 24 heures.



- Figure 14 -

Ces vérifications ont donné les résultats suivants :

Lots N°	Dosage de contrôle qq h. après la préparation		Dosage plusieurs jours ou plusieurs semaines après le broyage (sous argon)
	Broyage sous argon	Broyage sous huile	
34	290 p.p.m.	270	1250
39	370 p.p.m.	330	1700
47	257 p.p.m.	380	1430
57	262 p.p.m.	190	1800
35	280 p.p.m.	380	1400
48	274 p.p.m.	390	340

Il est donc clairement démontré que les teneurs en oxygène élevées sont le résultat d'une hydrolyse intervenant entre la préparation de l'analyse (broyage) et l'analyse elle-même.

Les résultats obtenus (fig. 14) ne représentent donc pas la teneur réelle en oxygène du carbure d'uranium. Seuls les résultats des lots 4 à 7 peuvent être retenus. On peut employer indifféremment le broyage sous argon ou sous huile mais la poudre obtenue doit être analysée très rapidement. Il faut noter que les dosages de contrôle ont été effectués sur des lingots de carbure d'uranium élaborés depuis 8 mois et conservés sous air sec. Les résultats de ce contrôle pourraient donc être pessimistes mais nous pensons plutôt que le carbure d'uranium massif se conserve parfaitement en atmosphère d'air sec.

III-1-c- Teneur en impuretés métalliques

Les impuretés ont été dosées par spectrographie de masse. La figure 15 donne l'ensemble des résultats obtenus. Les deux graphiques représentent la section efficace totale d'absorption des impuretés en p.p.m. équivalent bore :

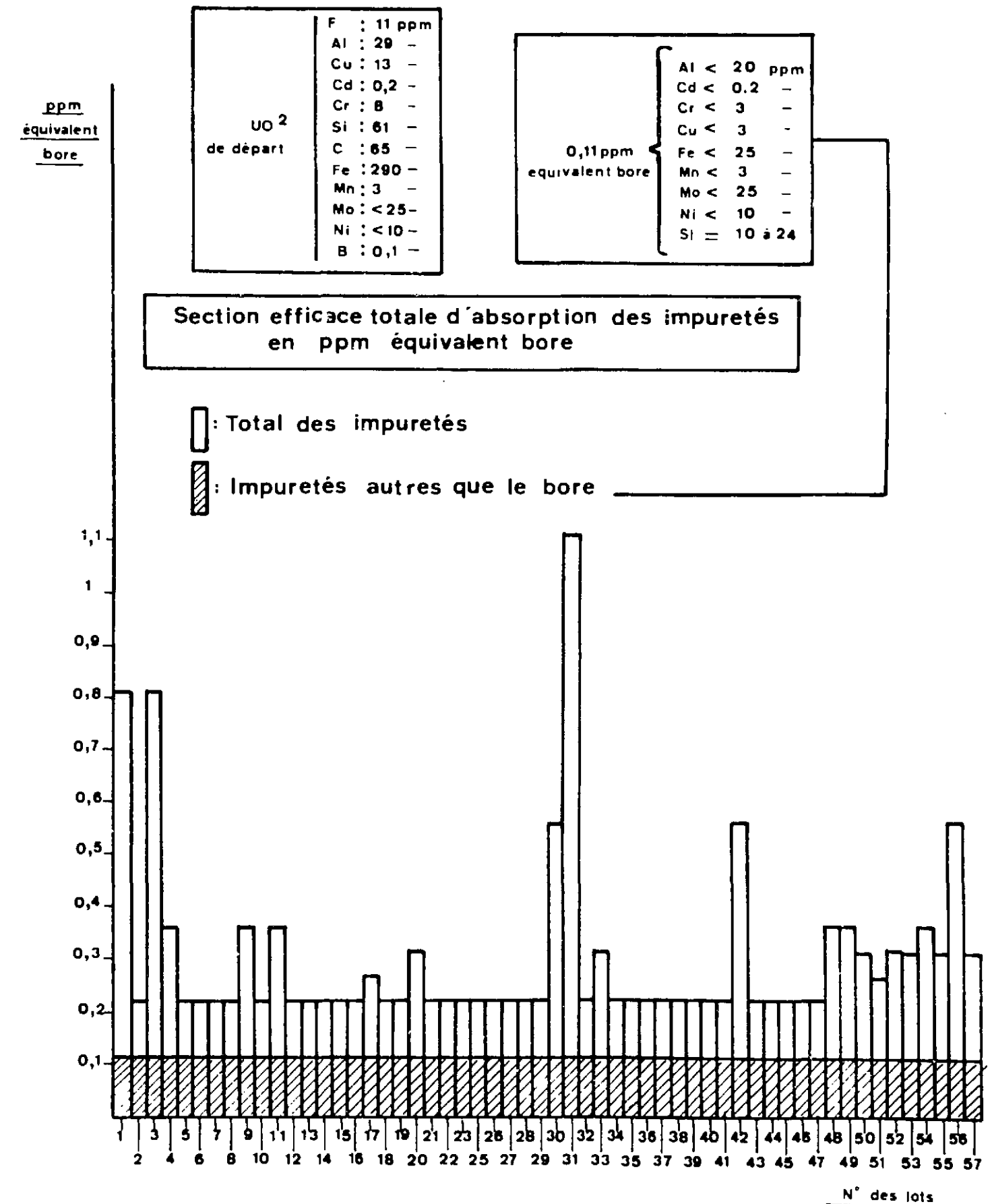
- l'une pour toutes les impuretés,
 - l'autre pour toutes les impuretés à l'exception du bore,
- le taux de bore étant obtenu par soustraction des deux graphiques.

Il apparaît que :

- Les taux d'impuretés autres que le bore sont inférieurs au seuil de sensibilité de l'analyse spectrographique. Leur somme représente une section efficace de 0,11 p.p.m. équivalent bore.

Il est à noter que la fusion sous vide apporte une purification sensible (sauf pour le bore), mise en évidence par la comparaison des deux tableaux de la figure 15.

- Une contamination de la chaîne de fabrication par le bore se produit périodiquement comme le montrent les "pics" du graphique de la figure 15.



- Figure 15 -

Un dosage systématique du bore aux différents stades de la fabrication a été entrepris, il a révélé que la contamination par le bore intervient à partir de l'opération de fusion, mais il a été impossible de localiser exactement l'origine de cette contamination.

III-2 - Caractéristiques physiques

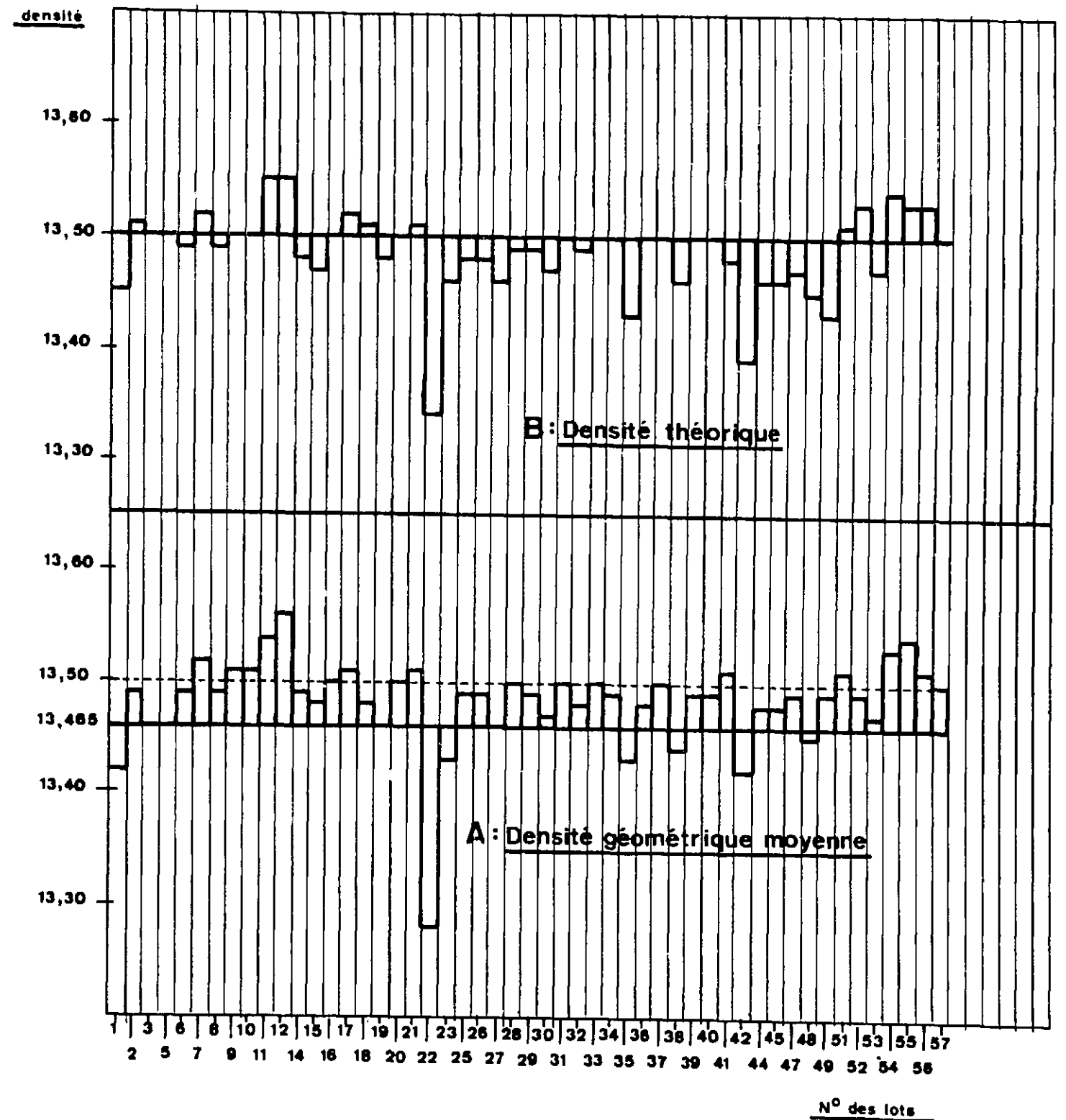
III-2-a- Densité géométrique

Elle a été calculée pour chaque barreau exempt de tout défaut de surface, avec des cotes mesurées au millièbre de millimètre et une pesée au milligramme. La densité est ainsi obtenue avec une erreur absolue de 10^{-3} . La figure 16, graphique A, donne la densité géométrique moyenne de chaque lot.

Notre intention était de calculer, pour chaque lot, le rapport $\frac{\text{densité réelle}}{\text{densité théorique}}$. Nous avons donc tracé en B le graphique des densités théoriques déduites des taux de carbone, par l'emploi de la table des densités théoriques publiée par l'EURATOM et jointe en annexe. On peut constater que, si les deux courbes suivent ensemble les mêmes variations, elles ne concordent pas en valeur absolue puisqu'en de nombreux points la densité géométrique serait supérieure à la densité théorique. L'une des deux valeurs est donc fautive. Il semble que le dosage du carbone des lingots fondus soit à mettre en doute plutôt que la mesure de densité géométrique. Le dosage du carbone, plus complexe, comporte statistiquement plus de causes d'erreur. Par ailleurs, nous avons constaté précédemment que les taux de carbone des granulés, déterminés par volumétrie, étaient inférieurs aux taux de carbone des lingots fondus, déterminés par conductibilité thermique. Une comparaison des deux méthodes a été effectuée par dosage des deux mêmes échantillons de carbure fondu. Les résultats sont les suivants :

Echantillon	Conductibilité thermique	Volumétrie
N° 1	5,24)	5,21) 5,12) 5,07) 5,18) Moyenne 5,14
	4,68)	
	5,21)	
	5,31)	
	5,29)	
	5,38)	
	5,27)	
5,12)	Moyenne 5,26	
N° 2	5,00)	4,97) 5,11) 5,06) 5,06) Moyenne 5,05
	5,18)	
	5,45)	
	5,09)	
	5,15)	
	5,20)	
	5,12)	
5,21)	Moyenne 5,17	

Les taux de carbone des lingots fondus seraient donc trop élevés ; en effet, si l'on emploie les taux de carbone des granulés pour le calcul de la densité théorique, les anomalies du graphique A de la figure 16 (densité géométrique plus grande que la densité



- Figure 16 -

théorique) disparaissent. Il n'en reste pas moins qu'il est illusoire de déduire des mesures de densité géométrique le rapport $\frac{\text{densité géométrique}}{\text{densité théorique}}$, c'est-à-dire la porosité des barreaux de carbure d'uranium, à cause de l'incertitude sur la teneur en carbone de ces barreaux.

Remarques :

Nous avons vérifié la porosité ouverte (directement fonction de l'état de surface) de quelques barreaux par une mesure de densité géométrique et de densité par poussée hydrostatique on obtient :

$$\frac{\text{densité géométrique}}{\text{densité hydrostatique}} = 0,9971$$

La densité géométrique d'un barreau à 5,00 % de carbone serait donc théoriquement égale à :

$$13,5042 \times 0,9971 = 13,465$$

III-2-b- Aspect extérieur

L'examen visuel des barreaux a permis d'apprécier :

- la dimension des grains.

Ces dimensions sont généralement comprises entre 1 et 1,5 mm. L'influence de la composition carbone sur la dimension des grains est très visible, par exemple le lot titrant 5,3 % de carbone a donné un produit finement cristallisé.

- la présence éventuelle de fissures,

- la présence éventuelle d'éclats dus à l'usinage, ou de piqûres qui sont les résidus d'une gangue de coulée trop épaisse.

Les barreaux présentant une cristallisation basaltique, des fissures ou des éclats ont été éliminés conformément au cahier des charges, le pourcentage de pertes occasionné de ce fait figure au bilan matière ci-après.

III-3 - Bilan matière

Le tableau de la page 33 donne le bilan matière par poste de fabrication.

Le rendement global de la fabrication pilote, c'est-à-dire :

$$\frac{\text{Poids d'uranium contenu dans les produits finis}}{\text{Poids d'uranium contenu dans la matière de base}}$$

s'établit à 39,54 %.

S'agissant d'une fabrication pilote il est important d'explicitier et d'analyser les pertes par poste de fabrication.

Fabrication granulés

Les pertes sont constituées, en général, par les résidus de pâte dans les diffé-

BILAN MATIERE

Rendement global : 39,54 %

Poste de fabrication	Quantités obtenues (composé) en kg	Quantités obtenues (uranium contenu) en kg	Pertes par poste en kg	Pertes relatives en %
UO ² utilisé	893,170	780		
Fabrication granulés			60	7,7 %
Granulés UO ² + 3 C	931,050	720		
Carbothermie			35	4,48 %
Granulés UC conditionnés	720,669	685		
Fusion			10	1,28 %
Lingots bruts de coulée	710,357	675		
Usinage			367	47 %
Lingots usinés	324,700	308		
1269 longueurs de 60 123 " 58 57 " 30 15 " 20				

rents appareils de la chaîne et dans les recoins des boîtes à gants.

Les pertes de ce poste ont été aggravées par la combustion lente de deux lots d'oxyde dans le broyeur, ce qui représente 32 kg d' UO_2 , soit 3,6 % sur un total de 7 %.

Carbothermie

Il s'agit principalement des poussières et particules d'UC trop fines pour être employées à la fusion.

Fusion

Ces pertes sont les granules d'UC qui s'échappent du distributeur de granulés ou du creuset de coulée.

Usinage

Le bilan matière de ce poste, qui représente une très grande partie des pertes, est détaillé par le tableau de la page 35.

Il faut distinguer les pertes résultant des conditions mêmes de coulée où l'usinage n'intervient que pour enlever les surépaisseurs ou défauts inhérents au procédé de coulée, des pertes résultant de l'usinage ou des défauts d'usinage. Ces deux dernières catégories n'appellent pas de commentaires particuliers, nous expliciterons surtout la première catégorie qui est d'ailleurs de beaucoup la plus importante.

Pour celle-ci les pertes sont constituées par l'élimination à l'usinage de :

1. la gangue de coulée, c'est-à-dire la "peau" irrégulière du lingot brut de coulée. Elle impose le passage du diamètre 24 brut de coulée au diamètre 19 d'utilisation.

Le choix d'un creuset de $\varnothing 25$ (donnant un lingot de $\varnothing 24$ avec le retrait) était peut-être trop pessimiste mais justifié par l'emploi de personnel peu entraîné pour cette fabrication pilote.

Une vérification de ce choix portant sur 29 lots a montré que 606 barreaux sur 808 (soit 75 %) étaient déjà exempts de tout défaut de surface au diamètre 21. Sur cette base, le rendement de l'opération de rectification cylindrique serait de :

$$\text{pour une coulée à } \varnothing 22 : \left(\frac{19}{22}\right)^2 \times 0,75 = 56 \%$$

$$\text{pour une coulée à } \varnothing 24 : \left(\frac{19}{24}\right)^2 = 63 \%$$

La coulée en $\varnothing 22$ n'aurait donc pas été intéressante.

2. l'amorce de chaque lingot c'est-à-dire l'extrémité inférieure irrégulière du fait de la cassure du lingot à la pince dans le four de coulée.

3. le sommet de chaque lingot coulé qui est une zone fissurée d'une hauteur approximativement égale au diamètre. Ces fissures proviennent du refroidissement rapide du sommet du lingot après l'arrêt du bombardement électronique. On a pu constater qu'une diminution

DETAIL DES PERTES PAR USINAGE

Nature des pertes	Pertes absolues en composé (en kg)	Pertes absolues en uranium (en kg)	Pertes relatives	
Pertes par usinage résultant des conditions de coulée.	{ Elimination de la "gangue" de coulée par rectification cylindrique. { Elimination des amorces et sommets { Elimination des piqûres et fissures { Elimination des lingots basaltiques	193,729 145,428 4,110 4,889	183 138 3,9 4,62	23,44 17,74 0,54 0,64
Pertes par usinage normal	{ Tronçonnage { Rectification plane	19,368 7,007	18,3 6,62	2,38 0,89
Pertes par défaut d'usinage	{ Facettes et éclats de rectification cylindrique { Défaut de parallélisme et de cotes { Eclats de rectification plane { Défauts de perpendicularité	2,636 3,154 2,546 1,178	2,48 2,98 2,4 1,14	0,36 0,44 0,35 0,18
				47 %

progressive de la puissance du faisceau d'électrons permet de réduire la hauteur de cette zone fissurée.

4. les portions de lingots présentent des piqûres, c'est-à-dire des résidus d'une gangue de coulée trop épaisse n'ayant pas complètement disparu à la rectification cylindrique.

5. les lingots ou portions de lingots présentent une cristallisation basaltique provenant d'une surchauffe du bain à la coulée.

Il faut noter que toutes les pertes figurant aux tableaux des pages 33 et 35 sont récupérables et recyclables dans une proportion d'environ 97 %.

III-4 - Possibilités d'amélioration du rendement

Nous n'examinerons pas en détail les possibilités d'amélioration de chaque poste

de fabrication. Une telle étude sortirait du cadre de ce rapport, elle a d'ailleurs été faite sous la forme d'une étude économique de la fabrication de carbure d'uranium réalisée par l'atelier-pilote de la Société Industrielle des Combustibles Nucléaires à VEUREY. La fabrication-pilote décrite ici a servi de base à cette étude économique et a permis l'extrapolation à des productions horaires beaucoup plus importantes.

Nous nous bornerons, ici, à considérer les possibilités de diminuer les pertes dues à la gangue de coulée et aux sommets de lingots qui représentent 67 % du total des pertes.

Quatre facteurs ont une influence considérable sur ces pertes :

- le diamètre choisi pour les barreaux de carbure d'uranium,
- la longueur coulée,
- l'état de surface souhaité pour les barreaux,
- le recyclage.

L'influence des trois premiers facteurs peut être chiffrée par la formule :

$$\rho = \alpha \left(1 - \frac{2e}{D} \right)^2$$

$$\rho = \frac{\text{Poids des barreaux de carbure utilisable}}{\text{Poids des lingots bruts de coulée}}$$

e = surépaisseur d'usinage (c'est-à-dire tout ou partie de la gangue de coulée que l'on estime nécessaire d'éliminer)

D = diamètre du lingot brut de coulée

$$\alpha = \frac{\text{Longueur totale des barreaux utilisables obtenus dans un lingot}}{\text{Longueur du lingot}}$$

III-4-a- Influence du diamètre de coulée

Les courbes de la figure 17 mettent en évidence l'augmentation sensible du rendement pour des diamètres de lingots croissant, la surépaisseur d'usinage étant égale à 2,5 mm. Ces courbes donnant également l'influence de la longueur du lingot coulé, seule la courbe 1 est à considérer pour apprécier l'influence pure du diamètre de coulée, la longueur coulée étant supposée infinie et la perte par les sommets fissurés négligeable de ce fait.

Le rendement sera donc d'autant meilleur que le diamètre des lingots sera plus grand. Le choix du diamètre dépend évidemment de considérations autres que celles de la fabrication. Les impératifs neutroniques et thermiques, en particulier, déterminent le diamètre, cependant, dans ce domaine, la bonne conductibilité thermique du carbure d'uranium permet, peut-être, d'envisager des diamètres importants.

III-4-b- Influence de la longueur de coulée

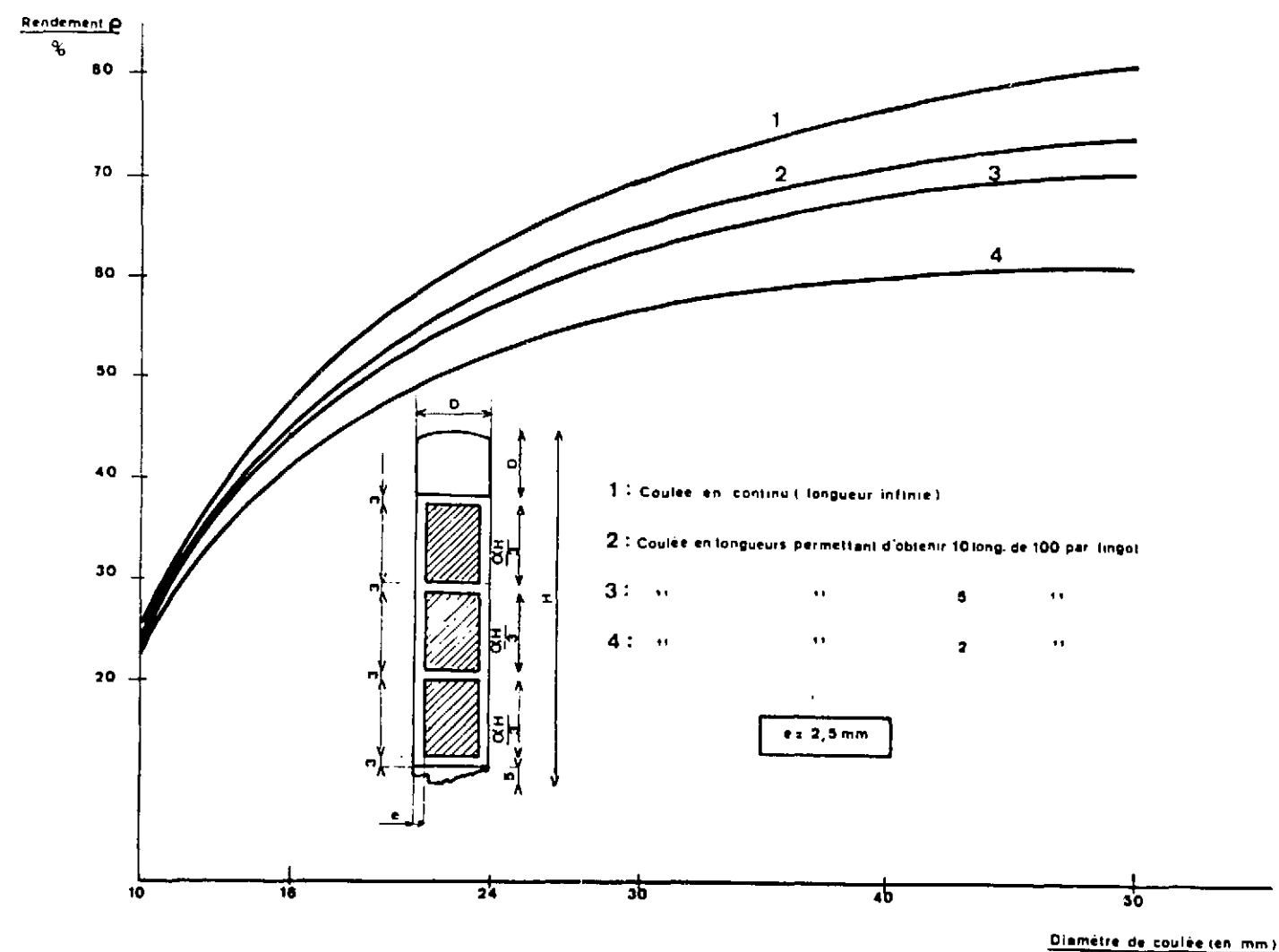
La fissuration des sommets des lingots étant un phénomène de fin de coulée, il est évidemment intéressant de couler sans interruption des longueurs de plus en plus grandes. Ces longueurs peuvent atteindre environ 500 mm, avec un four de coulée semblable à celui que nous avons utilisé ; il suffit que le dispositif d'extraction ait la course suffisante.

Au delà de cette longueur la pollution du creuset de coulée deviendrait prohibitive et pour obtenir des longueurs de coulée plus importantes et même, théoriquement infinies, il serait nécessaire d'utiliser le procédé de coulée schématisé sur la figure 18 et actuellement en cours d'essais.

La coulée s'effectue dans un creuset constitué par deux "poules à gorges" refroidies à l'eau et tournant en sens inverse à la même vitesse. Le creuset est donc constamment renouvelé, à condition qu'un dispositif de nettoyage soit placé en un point de la circonférence de chaque roue.

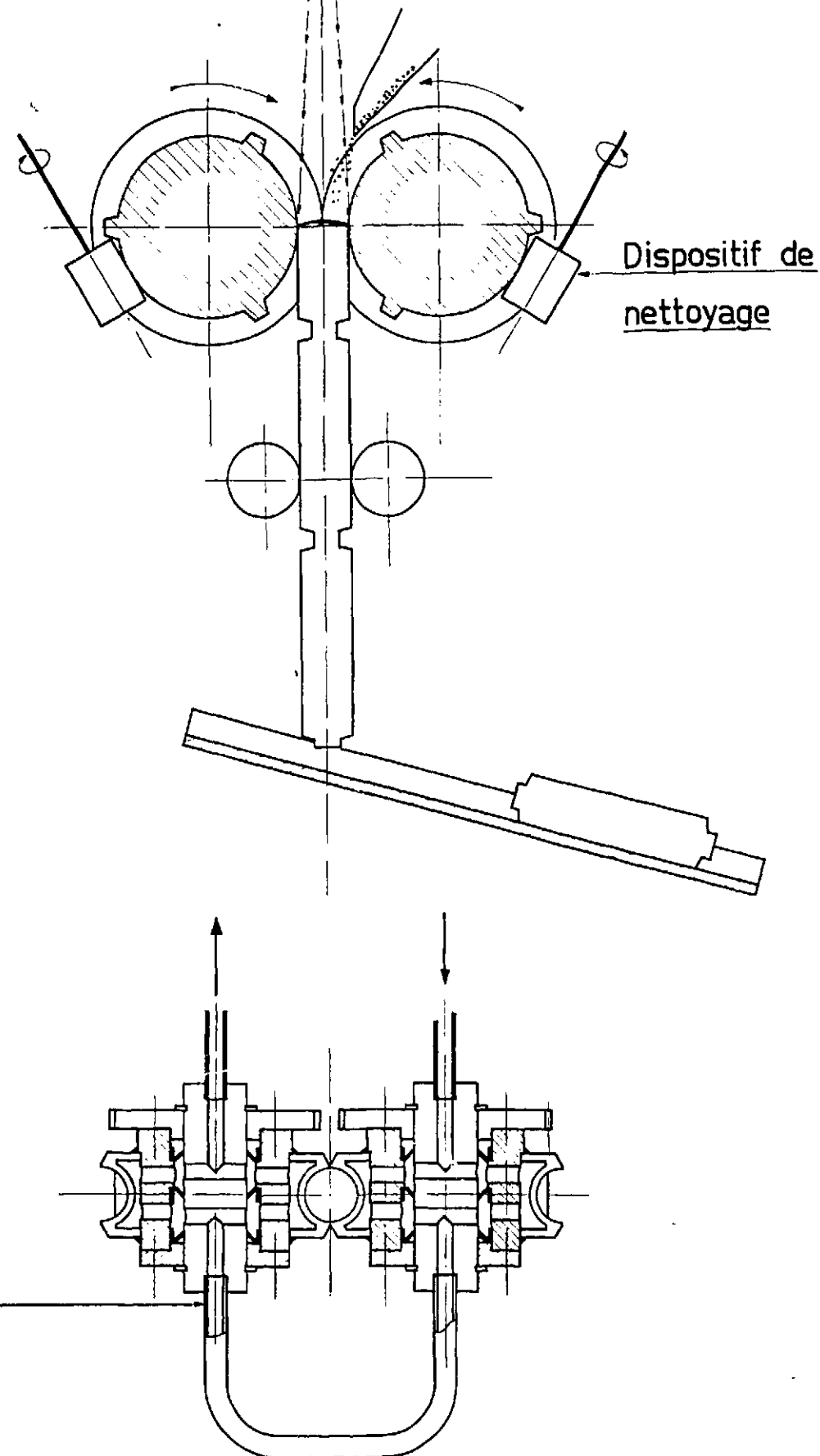
Le fractionnement du lingot peut être effectué de deux façons :

- les roues peuvent porter de place en place des excroissances qui créent sur le lingot coulé des amorces de rupture (sans interrompre le flux thermique à cet endroit). Les longueurs ainsi déterminées peuvent être cassées, par exemple, en rencontrant une gouttière inclinée. C'est la solution qui est représentée sur le schéma de la figure 18.
- le lingot peut être extrait du four à l'aide d'un sas à vide dynamique (qui permet de maintenir avec plusieurs groupes de pompage le vide secondaire à une extrémité du sas et la pression atmosphérique à l'autre). Il serait ensuite tronçonné à la meule par un dispositif suiveur travaillant sous huile.



- Figure 17 -

COULEE CONTINUE



- Figure 18 -

La figure 17 permet d'apprécier l'influence de la longueur coulée sur le rendement :

La courbe 4 suppose une longueur coulée permettant d'obtenir deux barreaux finis de longueur 100 mm, soit par exemple 225 mm pour un diamètre de 10 mm, et 265 mm pour un diamètre de 50 mm (la hauteur de la zone fissurée étant fonction du diamètre).

Les courbes 3 et 2 donnent la même évolution pour des longueurs coulées permettant d'obtenir 5 et 10 barreaux finis.

La courbe 1 est l'enveloppe des courbes précédentes car elle suppose une longueur coulée infinie.

III-4-c- Influence de l'état de surface souhaité pour les barreaux

Les courbes de la figure 17 supposent une surépaisseur d'usinage de 2,5 mm qui permet d'obtenir des barreaux exempts de tout défaut de surface. Si un état de surface moins bon est toléré, la surépaisseur d'usinage peut être réduite, les conditions de coulée restant, par ailleurs, identiques. La figure 19 donne, toujours en fonction du diamètre de coulée, les rendements qui seraient obtenus avec une surépaisseur d'usinage de 1,5 mm.

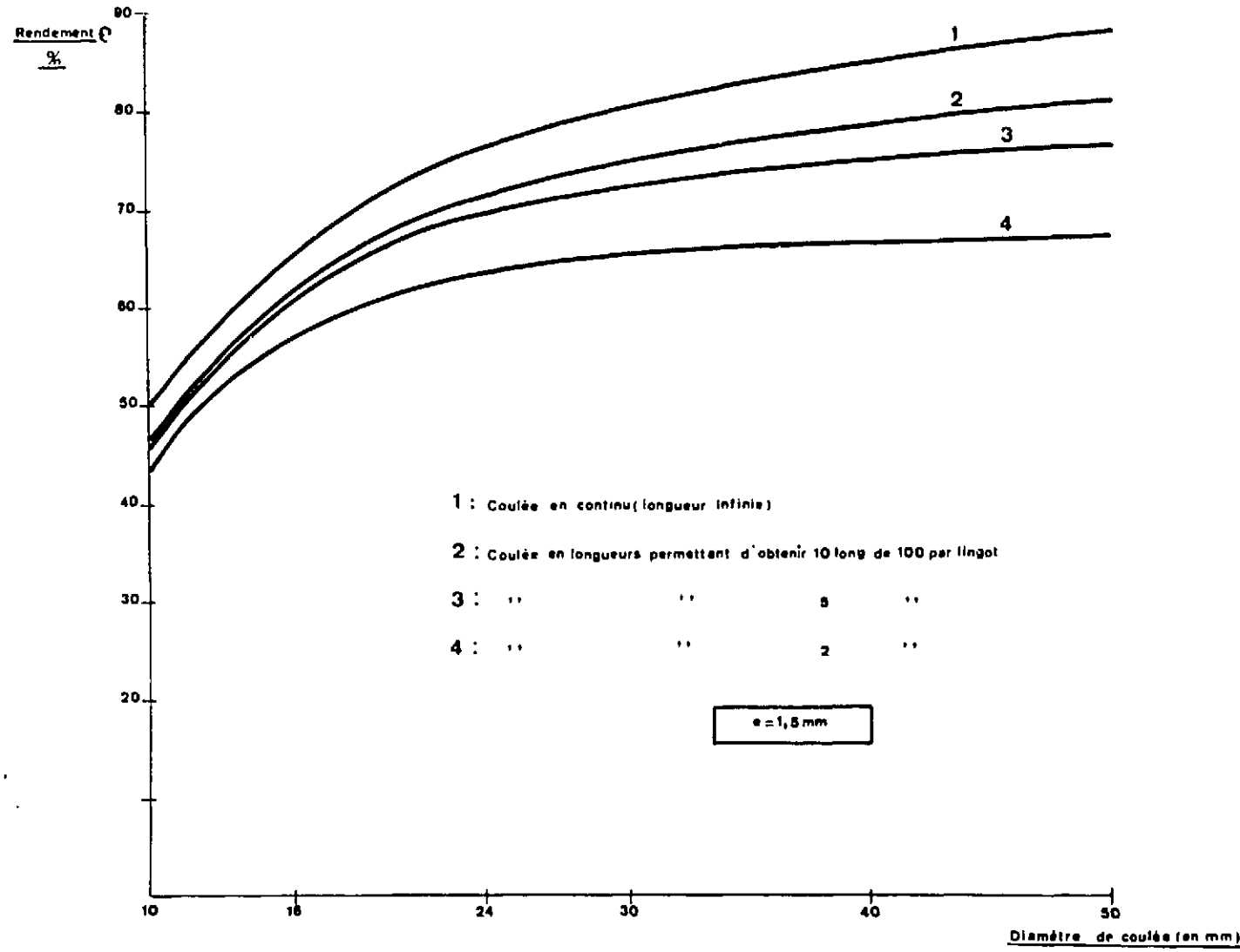
Dans ces conditions, les barreaux finis présenteraient sur leur surface cylindrique des "piqûres" de profondeur inférieure à 1 mm, et de largeur et de longueur très faibles.

III-4-d- Le recyclage

Il n'a pas été pratiqué au cours de cette fabrication pilote, mais il est évident qu'il s'impose et qu'il améliore considérablement le rendement.

Nous étudions actuellement un procédé de recyclage qui consiste à calciner les déchets après broyage ou évaporation de l'huile dans le cas des boues d'usinage. L'oxyde obtenu, U^3O^8 , est ensuite réduit en UO^2 dans l'hydrogène. Cet oxyde peut être recyclé sans modification de la chaîne de fabrication car il serait identique à l'oxyde de départ. Ce procédé de recyclage fera l'objet d'un rapport distinct dès que son étude sera terminée.

Manuscrit reçu le 14 Janvier 1969



- Figure 19 -

DENSITE THEORIQUE UC

% C	Densité	Dens. x 0,99	% C	Densité	Dens. x 0,99
4.300	14.0048	13.8647	4.550	13.8033	13.6652
4.305	14.0007	13.8607	4.555	13.7993	13.6613
4.310	13.9966	13.8566	4.560	13.7953	13.6574
4.315	13.9925	13.8526	4.565	13.7914	13.6535
4.320	13.9884	13.8486	4.570	13.7874	13.6495
4.325	13.9844	13.8445	4.575	13.7834	13.6456
4.330	13.9803	13.8405	4.580	13.7795	13.6417
4.335	13.9762	13.8364	4.585	13.7755	13.6378
4.340	13.9721	13.8324	4.590	13.7716	13.6339
4.345	13.9681	13.8284	4.595	13.7676	13.6299
4.350	13.9640	13.8244	4.600	13.7637	13.6260
4.355	13.9599	13.8203	4.605	13.7597	13.6221
4.360	13.9559	13.8163	4.610	13.7558	13.6182
4.365	13.9518	13.8123	4.615	13.7518	13.6143
4.370	13.9478	13.8083	4.620	13.7479	13.6104
4.375	13.9437	13.8043	4.625	13.7440	13.6065
4.380	13.9397	13.8003	4.630	13.7400	13.6026
4.385	13.9356	13.7963	4.635	13.7361	13.5987
4.390	13.9316	13.7922	4.640	13.7321	13.5948
4.395	13.9275	13.7882	4.645	13.7282	13.5909
4.400	13.9235	13.7842	4.650	13.7243	13.5870
4.405	13.9194	13.7802	4.655	13.7204	13.5832
4.410	13.9154	13.7762	4.660	13.7164	13.5793
4.415	13.9114	13.7722	4.665	13.7125	13.5754
4.420	13.9073	13.7683	4.670	13.7086	13.5715
4.425	13.9033	13.7643	4.675	13.7047	13.5676
4.430	13.8993	13.7603	4.680	13.7008	13.5638
4.435	13.8952	13.7563	4.685	13.6969	13.5599
4.440	13.8912	13.7523	4.690	13.6929	13.5560
4.445	13.8872	13.7483	4.695	13.6890	13.5522
4.450	13.8832	13.7443	4.700	13.6851	13.5483
4.455	13.8792	13.7404	4.705	13.6812	13.5444
4.460	13.8751	13.7364	4.710	13.6773	13.5406
4.465	13.8711	13.7324	4.715	13.6734	13.5367
4.470	13.8671	13.7284	4.720	13.6695	13.5328
4.475	13.8631	13.7245	4.725	13.6656	13.5290
4.480	13.8591	13.7205	4.730	13.6618	13.5251
4.485	13.8551	13.7166	4.735	13.6579	13.5213
4.490	13.8511	13.7126	4.740	13.6540	13.5174
4.495	13.8471	13.7086	4.745	13.6501	13.5136
4.500	13.8431	13.7047	4.750	13.6462	13.5097
4.505	13.8391	13.7007	4.755	13.6423	13.5059

% C	Densité	Dens. x 0,99	% C	Densité	Dens. x 0,99
4.510	13.8351	13.6968	4.760	13.6384	13.5021
4.515	13.8311	13.6928	4.765	13.6346	13.4982
4.520	13.8271	13.6889	4.770	13.6307	13.4944
4.525	13.8232	13.6849	4.775	13.6268	13.4906
4.530	13.8192	13.6810	4.780	13.6230	13.4867
4.535	13.8152	13.6770	4.785	13.6191	13.4829
4.540	13.8112	13.6731	4.790	13.6152	13.4791
4.545	13.8072	13.6692	4.795	13.6114	13.4752
4.800	13.6075	13.4714	5.050	13.4787	13.3440
4.805	13.6044	13.4683	5.055	13.4762	13.3414
4.810	13.6018	13.4658	5.060	13.4737	13.3389
4.815	13.5992	13.4632	5.065	13.4711	13.3364
4.820	13.5966	13.4606	5.070	13.4686	13.3339
4.825	13.5940	13.4581	5.075	13.4661	13.3314
4.830	13.5914	13.4555	5.080	13.4635	13.3289
4.835	13.5889	13.4530	5.085	13.4610	13.3264
4.840	13.5863	13.4504	5.090	13.4584	13.3239
4.845	13.5837	13.4479	5.095	13.4559	13.3214
4.850	13.5811	13.4453	5.100	13.4534	13.3189
4.855	13.5785	13.4428	5.105	13.4509	13.3163
4.860	13.5760	13.4402	5.110	13.4483	13.3138
4.865	13.5734	13.4377	5.115	13.4458	13.3113
4.870	13.5708	13.4351	5.120	13.4433	13.3088
4.875	13.5682	13.4326	5.125	13.4407	13.3063
4.880	13.5657	13.4300	5.130	13.4382	13.3038
4.885	13.5631	13.4275	5.135	13.4357	13.3013
4.890	13.5605	13.4249	5.140	13.4332	13.2988
4.895	13.5579	13.4224	5.145	13.4306	13.2963
4.900	13.5554	13.4198	5.150	13.4281	13.2938
4.905	13.5528	13.4173	5.155	13.4256	13.2913
4.910	13.5502	13.4147	5.160	13.4231	13.2889
4.915	13.5477	13.4122	5.165	13.4206	13.2864
4.920	13.5451	13.4097	5.170	13.4180	13.2839
4.925	13.5425	13.4071	5.175	13.4155	13.2814
4.930	13.5400	13.4046	5.180	13.4130	13.2789
4.935	13.5374	13.4020	5.185	13.4105	13.2764
4.940	13.5349	13.3995	5.190	13.4080	13.2739
4.945	13.5323	13.3970	5.195	13.4055	13.2714
4.950	13.5297	13.3944	5.200	13.4030	13.2689
4.955	13.5272	13.3919	5.205	13.4005	13.2664
4.960	13.5246	13.3894	5.210	13.3979	13.2640
4.965	13.5221	13.3868	5.215	13.3954	13.2615
4.970	13.5195	13.3843	5.220	13.3929	13.2590

% C	Densité	Dens. x 0,99	% C	Densité	Dens. x 0,99
4.975	13.5170	13.3818	5.225	13.3904	13.2565
4.980	13.5144	13.3793	5.230	13.3879	13.2540
4.985	13.5118	13.3767	5.235	13.3854	13.2515
4.990	13.5093	13.3742	5.240	13.3829	13.2491
4.995	13.5067	13.3717	5.245	13.3804	13.2466
5.000	13.5042	13.3691	5.250	13.3779	13.2441
5.005	13.5016	13.3666	5.255	13.3754	13.2416
5.010	13.4991	13.3641	5.260	13.3729	13.2392
5.015	13.4965	13.3616	5.265	13.3704	13.2367
5.020	13.4940	13.3591	5.270	13.3679	13.2342
5.025	13.4915	13.3565	5.275	13.3654	13.2317
5.030	13.4889	13.3540	5.280	13.3629	13.2293
5.035	13.4864	13.3515	5.285	13.3604	13.2268
5.040	13.4838	13.3490	5.290	13.3579	13.2243
5.045	13.4813	13.3465	5.295	13.3554	13.2219

Si $C < 4.803$ densité = $100 / (a+b.C)$,

Si $C > 4.803$ densité = $100 / (c+d.C)$,

a = 5.34759358, b = 0.416937078

c = 6.00689315, d = 0.279643184

Juillet 1965

FIN