

AKTIVNO ŠTIĆEN NISKOFONSKI GAMA SPEKTROMETRIJSKI SISTEM

Dušan Mrđa, Ištvan Bikit, Sofija Forkapić, Jaroslav Slivka, Miroslav Vesković
Departman za fiziku, Prirodno-matematički fakultet, Univerzitet u Novom Sadu

Sadržaj – Prikazani su rezultati podešavanja i testiranja aktivno štićenog niskofonskog gama spektrometrijskog sistema koji je smešten površinski. Aktivna veto zaštita u energetsom intervalu od 50 keV do 2800 keV smanjuje integralni odbroj oko 3 puta.

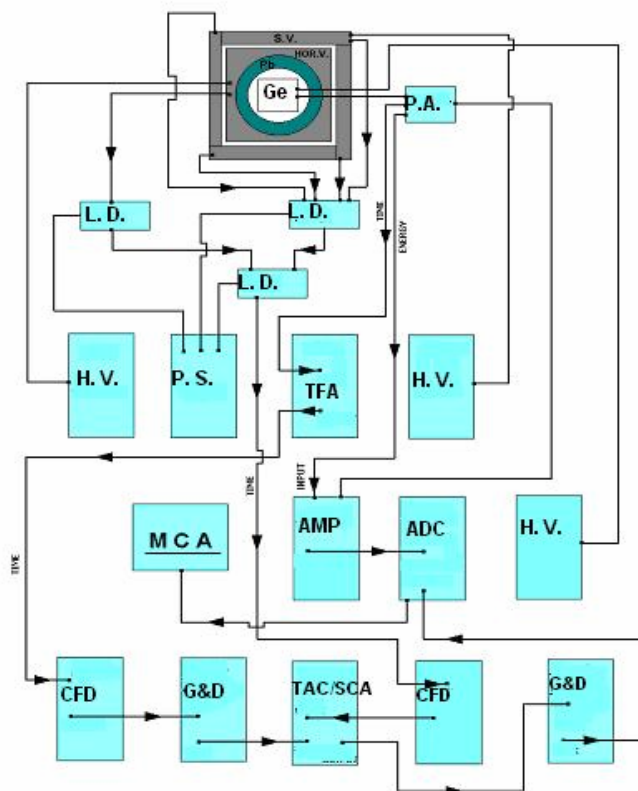
1. UVOD

Kod niskofonskih merenja u nuklearnoj fizici osnovni problem predstavlja suzbijanje registracije zračenja iz poznatih izvora u detektorima. Prvi korak u suzbijanju zračenja iz zemaljskih radioaktivnih izvora je opkoljavanje detektora sa materijalima visoke gustine, visokog rednog broja i visoke radiočistoće (pasivna zaštita). Kod aktivnih zaštita se detektori osim pasivnog sloja materijala okružuju posebnim zaštitnim (guard, veto) detektorima. Veto detektori rade u

antikoincidentnom režimu sa osnovnim detektorom i elektronski odbacuju istovremene događaje u oba detektora. Ovakav sistem izgrađen po principu "aktivna zaštita unutar pasivne zaštite" je bio operativan nekoliko godina u nuklearnoj grupi u Novom Sadu [1]. Ovaj sistem kao i drugi slični sistemi u svetu je pokazao da je sopstvena radioaktivnost guard detektora limitirajući faktor u redukciji fona.

Detekcioni sistem kod kojih aktivna zaštita okružuje pasivnu se najčešće [2] koristi u podzemnim laboratorijama.

Novi sistem Laboratorije za nuklearnu fiziku PMF-a u Novom Sadu je u suštini niskofonski γ -spektrometrijski sistem u kojem aktivna zaštita okružuje pasivno zaštićen detektor. U ovom radu su izloženi principi podešavanja i prvi rezultati smanjenja fona antikoincidentnom tehnikom.



Slika 1. Šema antikoincidentne zaštite

Legenda: P.A.-preamplifier, L.D.-line driver, TFA-timing filter amplifier, H.V.-high voltage, P.S.-power supply, MCA –multi channel analyzer, AMP-amplifier, ADC –analog digital converter, CFD-constant fraction discriminator, G&D-gate and delay generator, TAC/SCA-time to amplitude converter/single channel analyzer

2. EKSPERIMENTALNA POSTAVKA

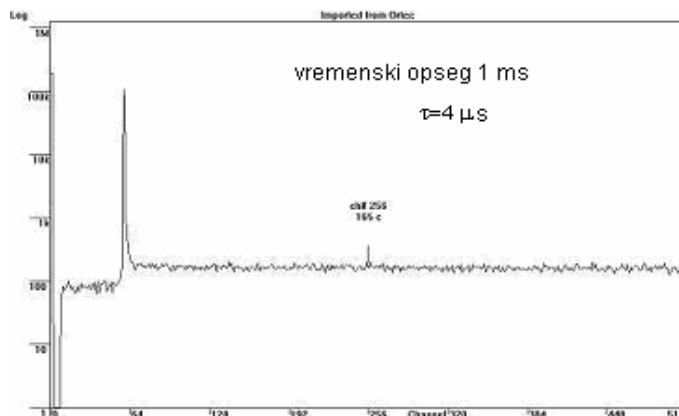
U osnovi novog sistema je extended range HP germanijumski detektor tipa GMX "ORTEC" niskofonske izvedbe. Ovaj detektor ima nominalnu efikasnost od 36% i zbog tankog površinskog mrtvog sloja i berilijumskog ulaznog prozora ima dobru efikasnost i na 10 keV. Detektor je testiran [3] u cilindričnoj olovnoj zaštiti zidova 12 cm obloženoj sa 3 mm Sn i 0.5 mm Cu. Integralni odbroj pasivno zaštićenog detektora u oblasti 50-1800 keV je 0.9 c/s što je veoma solidna vrednost za nadzemne pasivne zaštite.

Detektorski sistem je opremljen sa plastičnim veto detektorima dimenzija 50cm×50cm×5cm. Najverovatniji gubitak energije kosmičkih miona u ovim detektorima je oko 10 MeV, dovoljno visok da se tragovi kosmičkog zračenja razdvoje od zemaljskog γ -fona koji dostiže energije do 2.6 MeV-a. U sistemu se koristi 5 plastičnih detektora, četiri čine zaštitu sa strane (S.V.), jedan je gornja zaštita (H.V.) Brzi izlazi iz svih plastičnih detektora su spojeni i vezani antikoincidentno sa signalom iz GMX pojačavača. Fotomultiplikatori sa svih veto detektora imaju i brzi i spori (spektroskopski) izlaz. Elektronska šema sistema je prikazana na Slici 1.

3. PODEŠAVANJE SISTEMA

Sistem je za ovo testiranje podešen za ekstremne uslove rada koji će na račun minimalnih gubitaka u odbroju dati maksimalni veto efekat. Plastični detektori su radili na naponu od 1000 V što je omogućilo da se u okviru dinamičnog opsega CFD (5 mV-2.5 V) pokriju brzi izlazi iz prepojačavača (LD) koji odgovaraju deponovanim energijama od 150 keV do 75 MeV. Gubitku energije od 75 MeV odgovara mionska energija od oko 7 TeV. Pragom CFD odrezan je spektar na 1 MeV tako da plastični detektori generišu signal za γ -oblast od 1 MeV do 3 MeV i moinske energije od 7 TeV. Energetski prag CFD za GMX detektor bio je 10 keV. Šumovi u oba detektora su efikasno otklonjeni tako da je vremenski spektar iz TAC-a bio veoma čist. Fonski vremenski spektar prikazan je na Slici 2. Širina na poluvisini koincidentnog vrha (τ) bila je 4 μ s, znatno više nego što je odgovarajuća širina vremenskog vrha snimljenog

sa izvorom ^{22}Na (0.1 μ s). Na Slici 2. se jasno uočava asimetrija leve i desne strane (start PL i stop GMX) to ukazuje na postojanje mnogih GMX signala koji znatno kasne u odnosu na signale u plastici. Zato je za vremensku širinu veto signala izabrana veoma velika rednost od 1 ms. Glavni problem kod podešavanja ovakvog koincidentnog kruga je pretpostavljalo kašenje veto signala u odnosu na GMX spektar kompenzirano DELAYED GATE MODE opcijom ADC-a.

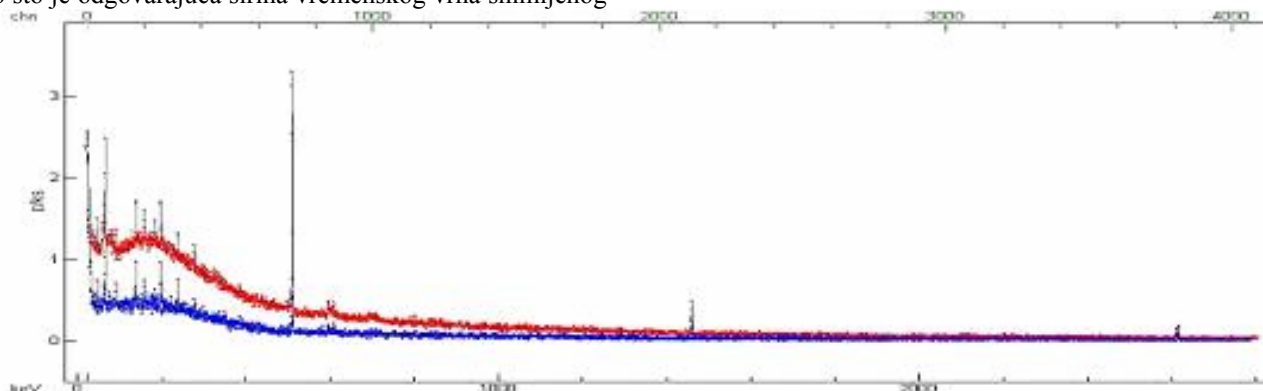


Slika 2. Fonski vremenski spektar (start plastični detektor, stop GMX)

4. REZULTATI MERENJA

Na Slici 3. prikazan je fonski spektar detektora bez veta i sa aktivnim vetom. Na prvi pogled je uočljivo smanjenje intenziteta linije od 511 keV i kontinuuma ispod 500 keV. Jasno je da antimionska zaštita iz spektra najviše eliminiše anihilacione događaje uzrokovane kosmičkim mionima.

Uticaj antimionske aktivne zaštite na glavne fonske linije je prikazan u Tabeli 1. Kao što se moglo očekivati većina fonskih linija potiče od prirodne radioaktivnosti u unutrašnjosti zaštite tako da na njihove intenzitete malo utiče aktivan veto. Anihilacionu liniju veto smanjuje oko sedam puta što jasno pokazuje da je pretežno proizvode mioni.



Slika 3. Fonski spektar bez veta (gornja kriva) i sa vetom (donja kriva)

Uticaoj aktivne zaštite na kontinuum dat je u Tabeli 2. Može se zaključiti da elektronska zaštita na niskim energijama redukuje kontinuum za oko 3 puta i da veto efekat raste sa energijom. U poslednjem redu Tabele 1. prikazana je redukcija intenziteta totalnog spektra. Vidi se da veto smanjuje totalni intenzitet na energijskom intervalu od 50 – 2800 keV oko tri puta

Tabela 1. Redukcija intenziteta glavnih fonskih linija

E_γ [keV]	radionuklid	I_1 [c/ks] bez veta	I_2 [c/ks] sa vetom
46.24	^{210}Pb	0.84(21)	0.69(20)
66.67	^{230}Th	2.94(23)	2.8(4)
92.6	^{214}Pb	0.61(20)	0.51(20)
198.82	^{228}Ac	1.70(6)	0.95(7)
238.7	^{224}Ra	0.63(27)	0.81(27)
278.51	^{228}Ac	0.26(25)	0.73(23)
511	ANN	12.7(4)	2.31(27)
608.76	^{214}Bi	0.42(11)	0.35(10)
802.57	^{134}Cs	0.28(9)	0.11(8)
1460.79	^{40}K	1.08(11)	0.87(10)
2614.46	^{208}Tl	0.60(8)	0.44(8)

Tabela 2. Redukcija kontinuuma (bez veta – I , sa vetom – I_V)

E [keV]	Broj linija [kanala]	I [c/ks]	I_V [c/ks]	$R=I/I_V$
50	10	12.21	4.43	2.75
100	10	12.13	4.60	2.64
200	10	12.96	4.49	2.89
300	10	9.15	3.14	2.91
400	10	5.99	1.95	3.07
500	10	4.55	1.28	3.55
1000	10	1.71	0.54	3.17
1500	10	0.91	0.17	5.35
2000	10	0.56	0.12	4.67
50-2800	4096	959	316	3.03

Slika 4. ilustruje granice detekcije sistema za izvor dimenzija $\Phi=67$ mm, $h=62$ mm sa $p_\gamma=1$. Granica detekcije su izračunate iz formule:

$$A_L = \frac{2.71 + 4.65\sqrt{R_B}}{\varepsilon \cdot \sqrt{t}} \quad (1)$$

gde je R_B brzina brojanja u fonu, ε efikasnot detekcije, a t vreme merenja.

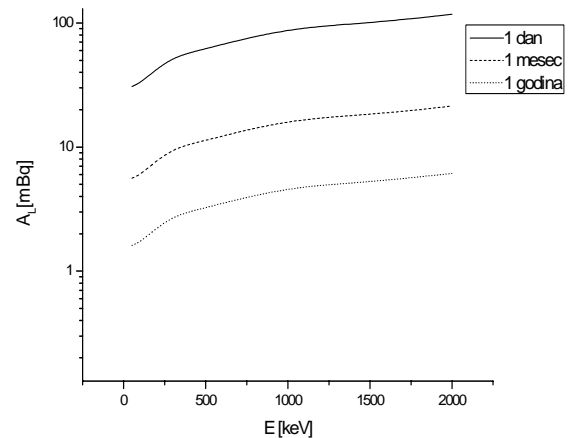
Granica detekcije je oko dva puta veća nego kod antikomptonskog [2] sistema, s tim da spoljašnji veto ne remeti intenzitete koincidentnih linija iz izvora.

Tabela 3. Gubitak intenziteta linija realnih izvora

Radionuklid	A_1 [Bq/kg] Bez veta zemlja	A_2 [Bq/kg] Sa vetom zemlja	A_1 [Bq/kg] Bez veta mleko u prahu	A_2 [Bq/kg] Sa vetom mleko u prahu
^{137}Cs	2.6±0.3	1.70±0.24	<0.33	<0.16
^{238}U	8±4	7.9±2.9	<6	<5
^{226}Ra	11.3±0.6	9.2±0.5	<0.29	0.37±0.25
^{232}Th	12.3±1.2	9.3±0.6	<0.5	<0.37
^{40}K	238±14	187±9	47±5	38±6

5. ZAKLJUČAK

Novo razvijen sistem se najbolje može uporediti sa sistemom [4] razvijenog u Južnoj Koreji koji je takođe smešten na površini zemlje. Ova aktivna zaštita takođe redukuje intenzitet fotovrha od 511 keV za 7 puta, dok ima faktor redukcije totalnog odbroja od 3.5. Poboljšanje zaštitnih svojstava novog sistema u Novom Sadu sa neutronskim apsorberima je u toku.



Sl. 4. Granice detekcije izračunate po formuli (1)

LITERATURA

- [1] I. Bikit, J. Slivka, M. Krmar, Ž. Đurčić, N. Žikić, Lj. Čonkić, M. Vesković, I. Aničin, "Detection limits of the NaI(Tl) shielded HPGe spectrometer", *Nucl. Instr. And Meth in Phys. Res.* A421 (1999) 266-271
- [2] G. Heusser, "Background in Ionizing Radiation Detection – Illustrated by Ge-spectrometry", *Proced. 3rd International Summer School, Huelva, Spain 1993*, Editor: M. Garcia-Leon and G. Madurga, World Scientific Singapore, 1994
- [3] I. Bikit, J. Slivka, M. Vesković, J. Hansman, D. Mrda, N. Todorović, E. Varga, S. Čurčić, Lj. Čonkić, "Background

reduction using Fe and Pb shielding", Proc. of Fifth Gen. Conf of BPU (izdanje na CD-u) 2003.

- [4] J. In Byun et al. "An anticoincidence-shielded gamma-ray spectrometer for analysis of low level environmental radionuclides", *Applied Radiation and Isotopes*, 58 (2003) 579-583

Abstract – The results of the adjusting and testing of the actively shielded low level gamma-spectrometry system are

presented. The veto action of the shield reduces the background in the energy region of 50 keV to the 2800 keV for about 3 times.

ACTIVELY SHIELDED LOW LEVEL GAMMA - SPECTROMETRIC SYSTEM

Dušan Mrđa, Ištvan Bikit, Sofija Forkapić,
Jaroslav Slivka, Miroslav Vesković