

M. Pavićević  
M. Novaković  
V. Zečević

Institut "Boris Kidrič" - Beograd

# NOVI EKSPERIMENTALNI PROSTORI NAMENJENI OZRAČIVANJU UZORAKA U FLUKSU BRZIH NEUTRONA NA TEMPERATURAMA DO 100°C NA REAKTORU RA

## UVOD

Nuklearni procesi dopuštaju realizaciju reaktorskih sistema velike specifične snage, ali problemi materijala i njegove izdržljivosti postavljaju u tom pogledu granicu. Materijali su napregnuti na konvencionalne načine /temperatura, pritisak/ i izloženi nuklearnom zračenju koje menja makroskopske osobine materijala. Naročito fluks brzih neutrona ima razorno dejstvo na materijale. Brzi neutroni pri sudaru sa atomima izbacuju ove iz kristalne rešetke. Tom prilikom predaju im veliku kinetičku energiju, tako da i ti atomi mogu u lančanom procesu da izbace druge atome na sličan način. Pri ovome se narušuje struktura materijala, što dovodi do pogoršanja makroskopskih osobina. Zato je od velikog interesa ispitivanje uticaja brzog fluksa na makroskopske osobine reaktorskih materijala, kao što su konstruktivni materijali, obloge elemenata itd. u zavisnosti od sastava i načina obrade. Ovo je naročito važno za reaktore snage kod kojih je potrebno obezbediti što duže neprekidan rad iz ekonomskih razloga. Obzirom da kod reaktora snage prosečni brzi fluks iznosi između  $10^{13}$  -  $10^{14}$  n/cm<sup>2</sup> sec, to za godinu dana rada u reaktoru materijali prime integralni fluks reda  $10^{21}$  n/cm<sup>2</sup>. Ovo predpostavlja integralne doze koje su od interesa za ispitivanje radijacionog oštećenja materijala i one se postižu u tzv. reaktorima za ispitivanje materijala /materijal testing-reactor/. Eksperimentalni reaktori koji mogu da pruže integralne doze navedene veličine u razumnoj vremenu izazivaju veliki interes.

Ovaj rad ima za cilj da prikaže adaptaciju reaktora RA u Vinči za ozračivanje u fluksu brzih neutrona i da opiše nove eksperimentalne prostore reaktora RA koji će ovo omogućiti.

## TEHNIČKA REALIZACIJA NOVIH EKSPERIMENTALNIH PROSTORA /sl. 1/

Podesan oblik normalnog gorivnog elementa reaktora RA mnogo je doprineo uspešnom teoretskom razmatranju ovog pitanja i prvim tehničkim realizacijama.

Gorivni element reaktora RA prestavlja šuplji cilindar od metalnog urana /obložen Al košuljicom debljine 1 mm/ u unutar koga je postavljena koaksijalna Al-cev "tesnitelj", koji obezbedjuje ravnomeran protok teške vode kroz cilindar goriva i oko njega. "Tesnitelj" na svojim krajevima nosi centrirne zvezdice, koje centriraju tesnitelj u unutrašnjosti gorivnog elementa, a i elementa u nosećoj cevi /NC/ tehnološkog kanala reaktora.

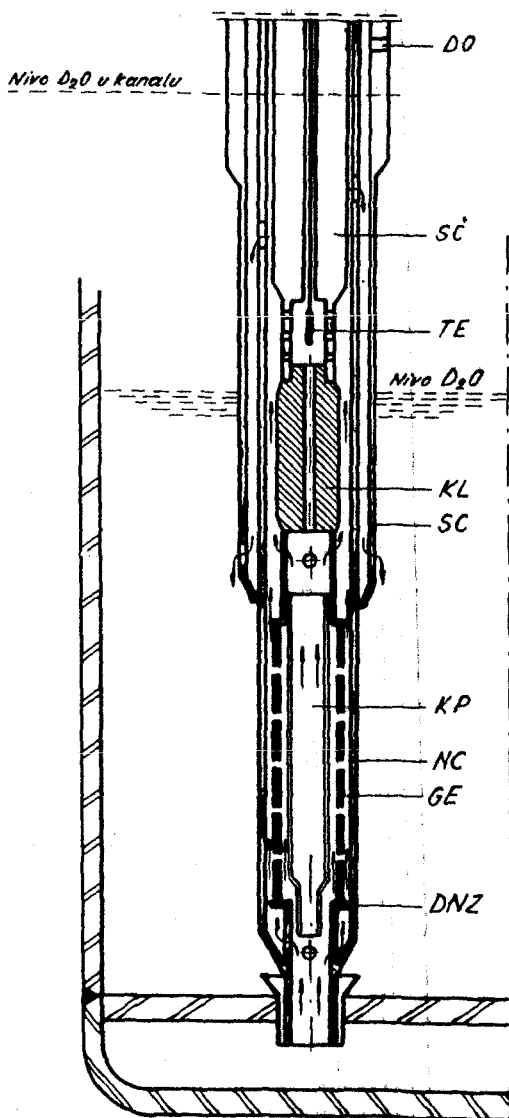
Jedanaest gorivnih elemenata /patrona/, /GE/ pojedinačne dužine 112 mm, naredjani su u cevi tehnološkog kanala jedan iznad drugog. Protičući kroz tehnološki kanal teška voda obiliva elemente goriva sa svih strana odnoseći iz njih toplotu. Voda pri nominalnoj snazi reaktora i protoku od 3 - 7 m<sup>3</sup>/h povećava svoju temperaturu od 40°C na ulazu, do 60°C na izlazu iz kanala. /Ova razlika temperature vode do 20°C, u zavisnosti od veličine protoka, tj. vrste tehnološkog kanala, i mesta kanala u rešetci reaktora, meri se pri radu reaktora u svakom tehnološkom kanalu/.

Iz poznate činjenice da je fluks brzih neutrona najveći u gorivnom elementu ili unutar njegove šupljine /pogotovu ako je ona bez moderatora ili sa malo moderatora/, došlo se do rešenja pri kome bi se prostor unutar elemenata koristio za postavljanje uzoraka koji će se ozračivati brzim neutronima. U tu svrhu je zamišljeno da se iskoristi prostor koji su dosada zauzimali "tesnitelji" normalnih gorivnih elemenata.

Gorivni elementi su rekonstruisani tako, što su im iz sredine izvadjeni tesnitelji i na mesto njih postavljena jedna Al-cev - "kapsula" /KP/ dužine oko 1300 mm i prečnika Ø 24/22 mm, u koju će se smestiti uzorci za ozračivanje. Kako je kapsula istog spoljnog prečnika kao i tesnitelji /Ø 24 mm/ to se dosadašnji protok teške vode unutar gorivnih elemenata i oko njih neće mnogo poremetiti i promeniti, te ova rekonstrukcija verovatno neće uticati na dosadašnju termičku i nuklearnu snagu reaktora.

Rekonstruisani elementi su dobili na mesto ranijih centrirnih zvezdica nove prstenove za centriranje, koji centriraju kako gorivne elemente u cevi tehnološkog kanala, tako i samu kapsulu postavljenu u njihovu unutrašnjost.

Kapsula sa uzorcima pričvršćena je za središnji čep /SC/ tehnološkog kanala, koji i dalje zadržava funkcije pritiskanja gorivnih elemenata da ovi ne bi "igrali" u struji D<sub>2</sub>O, zaštite od zračenja i nošenja detektora temperature teške vode. Međutim za ovu priliku dosadašnji otporni termometar /TE/ koji je merio vrednost izlazne temperature D<sub>2</sub>O iz kanala, zamenjuje se sa dva termopara koji će meriti  $\Delta t$  teške vode u ovako rekonstruisanom kanalu, a rupa izbušena kroz dosadašnji kalibar /KL/ zaštitnog čepa i cev kroz koju je dosada prolazio termometar omogućiće prolazanje većeg broja termoparova koji mogu meriti temperature ozračenih uzoraka.



sl. 1

Centriranje kapsule sa uzorcima unutar gorivnih elemenata obezbedjeno je na svakih 110 mm pomoću ispupčenja /"bobica"/ na unutrašnjoj strani novih centriranih prstenova prerađenih gorivnih elemenata. Takođe vodjenje vrha kapsule u otvoru donje noseće zvezdice /DNZ/ tehnološkog kanala i njegovo nesmetano kretanje u ovom otvoru, pružaju mogućnost kompenziranja dilatacija cevi kapsule, uranskog stuba i cevi tehnološkog kanala koja nosi gorivo u sebi. Na taj način neće biti naprezanja kapsule na pritisak, čime se izbegava njeno krivljenje, pa samim tim i nenormalnosti u hladjenju gorivnih elemenata ovakvih rekonstruisanih tehnoloških kanala.

Mogućnost da kroz kapsulu može proticati izvesna količina teške vode relativno niske temperature, pružice eksperimentatorima mesto u reaktoru gde dominira visoka vrednost fluksa brzih neutrona, i prostor u kome se /za razliku od mnogih dosadašnjih eksperimentalnih reaktora/ mogu izvoditi ozračivanja na temperaturama ispod 100°C.

Termički proračun kapsule pokazaće u daljem tekstu mogućnosti nesmetane adaptacije tehnološkog kanala za ovakve vrste ozračivanja materijala u njoj, a merenja hidrauličkih karakteristika na ispitnom stend u treba to da potvrde.

#### DOZVOLJENA TOPLOTNA SNAGA OZRAČIVANIH UZORAKA

Na slici 1 prikazano je šematski kolo cirkulacije teške vode u sistemu reaktora i tehnološki kanal koji se adaptira za ozračivanje uzoraka u brzom fluksu. Ovakav kanal predstavlja jedan od 56 do 84 paralelnih tehnoloških kanala reaktora. U normalnom kanalu rashladni medium se u tački A razdvaja na dve struje od kojih jedna hladi spoljnu a druga unutrašnju stranu gorivnih elemenata. Ove struje se sastaju u tački B i prolaze oko kalibrisanog tesnitelja /KL/ koji konačno određuje protok. Rashladni medium prolazi kroz rupe R<sub>1</sub> i kreće se anularnim prostorom u moderator reaktora. Rupe R<sub>2</sub> na izlazu su podešene tako da za dati protok drže nivo teške vode u tehnološkom kanalu na takvoj visini da su s jedne strane termometri kvašeni, a s druge strane da se podizanjem nivoa ne zapuši difuzioni otvor /DO/ i ne stvori "mrtvi" prostor u kome bi se skupljao radiolitični gas /praskavi gas/.

Kad se umesto originalnih tesnitelja gorivnih elemenata stavi kapsula za ozračivanje uzoraka dobija se novi dodatni protok paralelno sa protokom za hladjenje elemenata. Pošto hladjenje gorivnih elemenata ne sme da bude poremećeno ovim izmenama, to se kalibar podešava da protok koji hladi gorivne elemente ostane nepromenjen. Takođe se i izlazne rupe podešavaju prema novom ukupnom protoku da nivo vode u kanalu ostane na istoj visini. Tačne podatke za sve slučajeve treba da pruže eksperimenti na tehnološkom kanalu ispitivanom u stend u za merenje hidrauličkih karakteristika kanala /vidi odeljak VI/.

Podaci za maksimalnu dozvoljenu toplotnu snagu koja se može hladjenjem evakuirati iz uzoraka u eksperimentalnom uređaju /kapsuli/ pokazuju da je ova snaga ograničena sa dva parametra:






- a/ maksimalnim toplotnim fluksom, i
- b/ maksimalnim dozvoljenim porastom temperature teške vode.

Maksimalni toplotni fluks ograničavamo na  $40 \text{ W/cm}^2$ , što odgovara srednjem toplotnom fluksu u reaktoru. Porast temperature rashladnog medijuma ograničavamo na  $20^\circ\text{C}$ .

Rasmotrićemo sledeće slučajeve rasporeda uzoraka u kapsuli:

- 1/ kapsula /KP, sl. 1/ sa jednim nizom koncentričnih uzoraka  $\varnothing 18 \text{ mm}$ ,
- 2/ kapsula za 3 niza uzoraka  $\varnothing 8 \text{ mm}$ ,
- 3/ kapsule za 4 niza uzoraka  $\varnothing 8 \text{ mm}$ ,
- 4/ kapsule sa 5 niza uzoraka  $\varnothing 8 \text{ mm}$ ,
- 5/ kapsule sa uzorcima u vidu krsta.

Kad se izračunaju maksimalne toplotne snage na bazi toplotnog fluksa od  $40 \text{ W/cm}^2$  i, i prirasta temperature od  $20^\circ\text{C}$ , protoka proračunatog na osnovu hidrauličnog dijametra i eksperimentalnih podataka o padu pritiska u gorivnom elementu reaktora RA /1/, dobija se tabela II.

R. br.	Uzorak	Površina [cm <sup>2</sup> ] uzoraka	Protok [m <sup>3</sup> /h]	Snaga na bazi $\varnothing=40 \text{ W/cm}^2$ [kW]	Snaga na bazi $\Delta T=20$ [kW]
1		565	2,85	23	66
2		750	7	30	165
3		1000	4,65	40	108
4		1250	2,25	50	52
5		800	1,2	32	28

sl. 2

Slučajevi 4 i 5 prikazuju približno istu dozvoljenu snagu prema oba kriterijuma. Za njih nije potrebno vršiti neku specijalnu redukciju protoka. Ostale geometrije samo po sebi imale bi znatno veći protok /dovoljan negde i za  $300 \text{ kW}$ / nego što traži snaga koju mogu uzorci da bezbedno predaju. Zato se u ovim slučajevima predviđa redukovanje protoka na ulazu u kapsulu.

#### STEND ZA ISPITIVANJE HIDRAULIČNIH KARAKTERISTIKA TEHNOLOŠKIH KANALA

U cevi stenda unutrašnjeg prečnika  $\varnothing 143 \text{ mm}$ , dužine oko  $6 \text{ m}$ , postavljen je tehnološki kanal koji svojim donjim delom ulazi u levak istovetan onome u reaktoru, te na taj način dobija vodu sa "naporonom komorom" gde vlada pritisak od oko  $3 \text{ kg/cm}^2$  kao u reaktoru. Gornji deo kanala uvrše se u cev stenda i hermetički zaptiva na isti način kao u reaktoru. Nivo vode u cevi stenda odgovara nivou moderatora u reaktorskom tanku i

iznosi za slučaj kad pumpe reaktora rade 1740 mm. Noseća cev tehnološkog kanala /NC/ sadrži jedanaest patrona goriva. Na dnu i vrhu uranskog stuba ima izvode u kojima se pomoću manometara M2 i M3 mere pritisci. Merenje ovih pritisaka vrši se prethodno na normalnom tehnološkom kanalu /sa jedanaest patrona sa nezavisnim tesniteljima u njihovom središtu/, a posle pod istovetnim uslovima i na rekonstruisanom tehnološkom kanalu /sa kapsulom - KL - kao jednim zajedničkim tesniteljem/.

Obezbeđujući iste vrednosti razlike pritisaka na dnu i vrhu uranskog stuba, može se za razne otvore na dnu kapsule i za različit raspored uzoraka, odrediti veličina protoka kroz kapsulu, koji još uvek neće ugrožavati vrednosti protoka oko goriva i unutar njega. Ovako određeni toplotni kapacitet kapsule, omogućuje da se ne dozvoli povećanje temperature rashladne teške vode iznad vrednosti od 20°C.

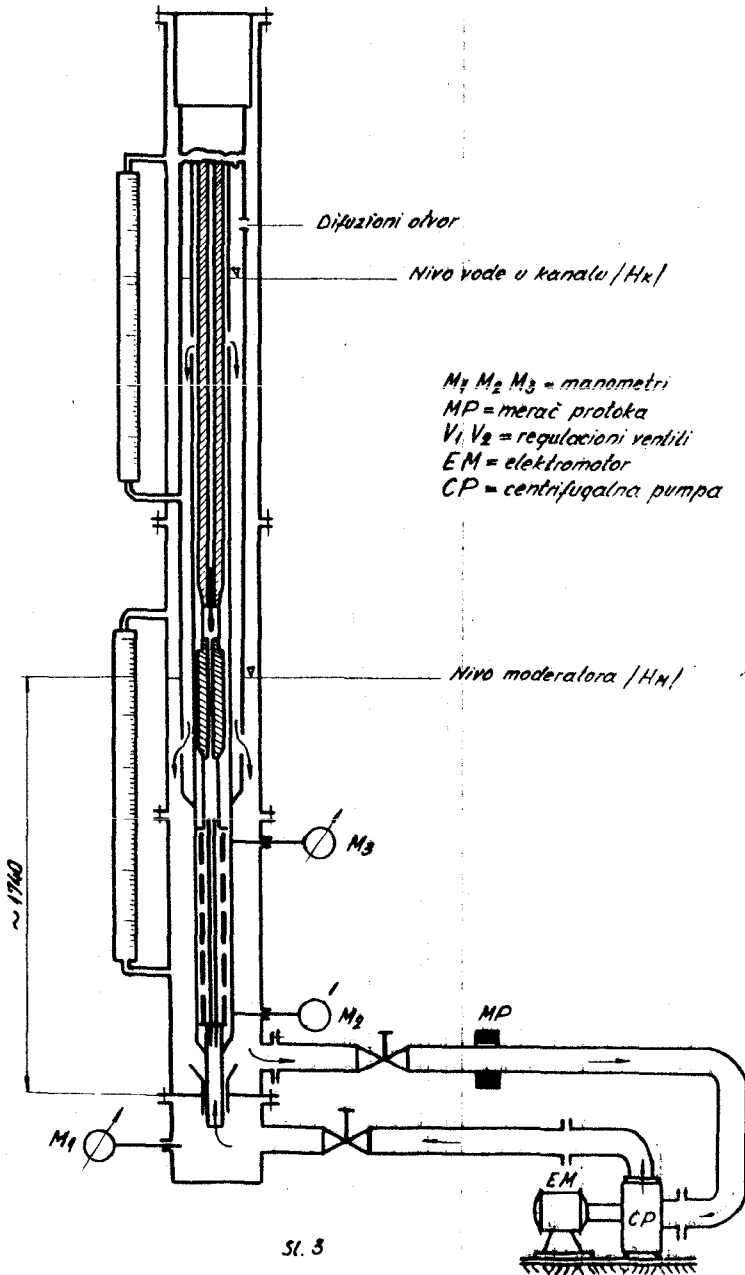
U kolu stenda nalazi se centrifugalna pumpa /CP/, regulacioni ventili /V1 i V2/ i merni elementi za merenje protoka /MP/, pritiska /manometri M1, M2 i M3/, kao i vodomerna stakla za pokazivanje nivoa vode u stendu i samom kanalu. Održavanje nivoa vode u kanalu garantuje obmivanje gornjeg termopara vodom i određenu visinu vodenog stuba u kanalu. Ovo ima za cilj da što više smanji zapreminu smeše gasa u kanalu /kaže se smeša gasa, jer je to mešavina helijuma i praskavog gasa kao posledice razlaganja teške vode pod uticajem intenzivnog gama-zračenja u reaktoru/, a da još uvek ne zatvori difuzioni otvor /DO/ na kanalu i time spreči povezivanje ove smeše gasa sa helijumom u sudu reaktora. Zatvaranje ovog difuzionog otvora vodom sprečilo bi sagorevanje dela praskavog gasa iz kanala u kontaktnim aparatima, kuda ga odnosi cirkulišući helijum.

## PROBLEMI POGONA, SIGURNOSTI, TRANSPORTA I ZAŠTITE

Za bezbedan i nesmetan rad reaktora treba razmotriti u kojoj meri korišćenje i opsluživanje ovih novih eksperimentalnih prostora postavlja nove zahteve u pogledu pogona, sigurnosti, transporta i zaštite na reaktoru RA.

Obzirom da je "kapsula" povezana sa središnjim zaštitnim čepom tehnološkog kanala, to svako njeno vadjenje zahteva narušavanje hermetičnosti reaktora. Pogonski, ovo nije preporučljivo, jer dolazi do gubitka helijuma iz atmosfere iznad teške vode u tanku reaktora, i do prodiranja vlažnog vazduha iz hale u reaktor. No ovo sve ne treba shvatiti kao nedostatak specifičan za korišćenje ovih eksperimentalnih prostora, jer se on javlja i kod svake normalne zamene tehnoloških ili eksperimentalnih kanala u aktivnoj zoni. Svakako da nije pođesno koristiti ove nove prostorije za kratkotrajna ozračivanja iz pomenutih razloga, ali kada se zna da se u eksperimentima namenjenim praćenju uticaja fluksa brzih neutrona na materijale uvek teži što većim vrednostima integralnog fluksa, onda je lako uočiti da se ova dehermetizacija reaktora može planski poklopiti sa trajanjem /vekom/ šarže goriva, planskom dopunom rešetke ili zamenom tehnoloških kanala u reaktoru.

Može se očekivati u izvesnim eksperimentima ove vrste da će se menjati gorivo u ovom rekonstruisanom tehnološkom kanalu i nastaviti ozračivanje istog materijala u istoj kapsuli



Sl. 3

u novoj šarži goriva. U tom slučaju će se samo zameniti spoljna /SC/ i noseća cev /NC/ tehnološkog kanala sa gorivom, dok će se zadržati isti središnji zaštitni čep /SC/ i kapsula /KL/ sa materijalom. Tada će se morati upotrebiti teška voda kao ispunna cev /čehola/ u koju se spušta isluženi kanal sa kapsulom sa uzorcima, kako bi se pri njenom ponovnom vraćanju u reaktor - u novi tehnol. kanal na dalje ozračivanje - izbeglo unošenje vlage obične vode u reaktor, a time i kvarenje nuklearnih svojstava moderatorka reaktora.

Pitanje izdržljivosti termoparova u intenzivnom fluksu neutrona ostaje neizvesno i čeka odgovor od njihovog praktičnog rada u ovim uslovima. Postoji mogućnost da oni promene pokazivanje ili otkazu. Prestanak funkcionisanja termoparova u uzorcima koji se ozračuju ne mora predstavljati neminovan povod za obustavljanje ozračivanja, jer će se već u početku ozračivanja uspostaviti funkcionalna zavisnost između snage reaktora, temperature teške vode i temperature u pojedinim uzorcima. Znatno teži problem bi predstavljalo otkazivanje rada termoparova namenjenih za "tehnološka merenja" rszlike temperature vode u kanalu / T teške vode/. Rešenje ovog problema nadjeno je postavljanjem nekoliko "maksimalnih" termoparova za merenje temperature izlazne vode na nešto većem udaljenju od aktivne zone, tj. iznad nje, ali na mestima gde još uvek cirkuliše voda koja je prošla pored gorivnih elemenata. Otkazivanje rada "minimalnog" termopara /koji meri temperaturu ulazne vode u kanal/ primarolo bi nas na mrenje apsolutne temperature izlazne vode, imajući podatak o temp. vode koja ulazi u napornu komoru reaktora, pa i u dotični kanal.

Imajući u vidu činjenicu da će se u fluksu brzih neutrona i unutrašnjosti gorivnih elemenata ozračivati razni uzorci materijala, za sigurnost reaktora je od neobične važnosti tačno poznavanje njihovog hemijskog sastava, količine i nuklearnih svojstava, kao i načina pakovanja uzoraka u kapsuli. Kako pojedini uzorci, nekompatibilni sa teškom vodom koja će ih hladiti, zahtevaju oblaganje košuljicom od aluminijuma ili nerđajućeg čelika, to se moraju postaviti vrlo strogi uslovi u pogledu hermetičnosti ove obloge, i varova na njoj koliko zbog samih uzoraka, toliko još više zbog samog reaktora i očuvanja čistoće teške vode u njemu. Varovi termoparova na oblogama od nerđajućeg čelika, radi merenja temperature u tako obloženim uzorcima, moraju se podvrći istim strogim uslovima ispitivanja na hermetičnost kao i same obloge sa njihovim varovima. Obloge i varovi na njima neće biti izloženi većim termičkim, pa samim tim i mehaničkim naprezanjima, obzirom da će se nalaziti u relativno hladnoj sredini /temperatura vode ispod 100°C/ a u slučaju Al-obloga od kvaliteta pasivizacije zavisice koliko će one biti izložene uticaju korozije.

Oni uzorci materijala koji dobro podnose vodu neće se oblagati /"kenovati"/, već će biti u istim ili sličnim uslovima u kojima će se i kasnije upotrebljavati kao konstrukcioni materijali reaktora.

U cilju obezbedjenja protoka teške vode oko uzoraka postavljenih u kapsuli, mora se voditi računa o njihovom centriranju i fiksiranju u kapsuli, što će imati značaja i posle završenog ozračivanja, kada se kapsula bude sekla i iz nje budu vadili uzorci radi pakovanja u kontejner i transporta do "vruće laboratorije" na dalji tretman.

Problemi transporta tehnološkog kanala sa uzorcima



u kapsuli su identični onima iz tehnike transporta normalnih tehnoloških kanala koji se kao isluženi vade iz reaktora radi zamene. Sa zaštitom ljudstva pri ovim operacijama situacija je ista, samo u toliko postoji razlika da li se vadi ceo kanal sa gorivom, ili samo zaštitni čep sa kapsulom i uzorcima u njemu. U ovom drugom slučaju operacije i mere zaštite poklapaju se sa onima iz tehnike vadjenja i transporta samog zašt. čepa sa termoparom u cilju zamene.

Izvadjen iz mesta gde se u rešetci reaktora nalazio u radu, tehn. kanal sa kapsulom i uzorcima u njoj transportuje se kroz vert. transportnu cev u biološkoj betonskoj zaštiti reaktora do "čehola" u transportnom bazenu. Ovaj transport se obavlja mostnim kranom u hali reaktora komandovanim za ovaj slučaj daljinski iz jedne manje prostorije van hale, koja je za ovu operaciju transporta potpuno evakuisana. "Čehol" sa kanalom u sebi kreće se kroz transportni bazen iz hale u susednu prostoriju sa bazenima za odležavanje, gde se, posle otvaranja preg-radnih vrata transportuje kroz vodu u bazen za sečenje, u kome se nalazi podvodna frez-mašina /glodalica/. Spuštajući ga još dublje u vodu ovog bazena iz kanala u "čeholu" se vadi središte zašt. čep sa kapsulom i postavlja u glodalicu pod vodom, gde se prvo vrši horizontalno sečenje cevi kapsule iznad samog njenog dna, a zatim u blizini mesta gde je ona pričvršćena za zaštitni čep tehnološkog kanala. Posle otsecanja termoparova na kojima su visili neki od uzoraka, ovi uzorci su slobodni, te ispadaju u jednu korpu pod vodom gde se sakupljaju, a odatle se mogu prebaciti u kontejnere za transport.