

## Вятърна турбина с вертикална ос

Валентин Обретенов, Цветан Цалов, Тодор Чакъров

В последните години забележимо нарасна интереса към вятърните турбини с вертикална ос. Те притежават някои важни предимства: ниска себестойност, сравнително проста конструкция, надеждна компоновка, дълъг период, през който не се нуждаят от обслужване, ниско ниво на шума, независимост по отношение посоката на вятъра и др. Сравнително ниската им ефективност обаче ги прави приложими основно за малки мощности. В работата е представена методика и софтуер за пресмятане на работни колела за такива турбини. Анализирани са възможностите за подобряване ефективността на работния процес в тях.

## Vertical axis wind turbine

Valentin Obretenov, Tsvetan Tsalov, Todor Chakarov

**Abstract:** In recent years, noticeably increased interest in wind turbines with vertical axis. They have some important advantages: low cost, relatively simple structure, reliable packaging system of wind aggregate long period during which require no maintenance, low noise, independence of wind direction, etc.. The relatively low efficiency, however, makes them applicable mainly for small facilities. The work presents a methodology and software for approximately aerodynamic design of wind turbines of this type, and also analyzed the possibility of improving the efficiency of their workflow.

### Въведение

С оглед приетата класификация на работните турбомашини, вятърните турбини с вертикална ос могат да се наричат диаметрални. Аналогичната (в известна степен като принцип на действие) водна турбина се нарича двукратна (cross-flow), но тя разполага с направляващ апарат и е със значително по-висока ефективност. Най-разпространената схема от този тип вятърни турбини е патентована през 1931г. от G.J.M.Darrieus (Дариус турбина). Независимо че диаметрални вентилатори и Дариус вятърни турбини се проектират и изработват (някои дори серийно) от доста време, на практика няма единна и наложила се методика за тяхното аеродинамично пресмятане.

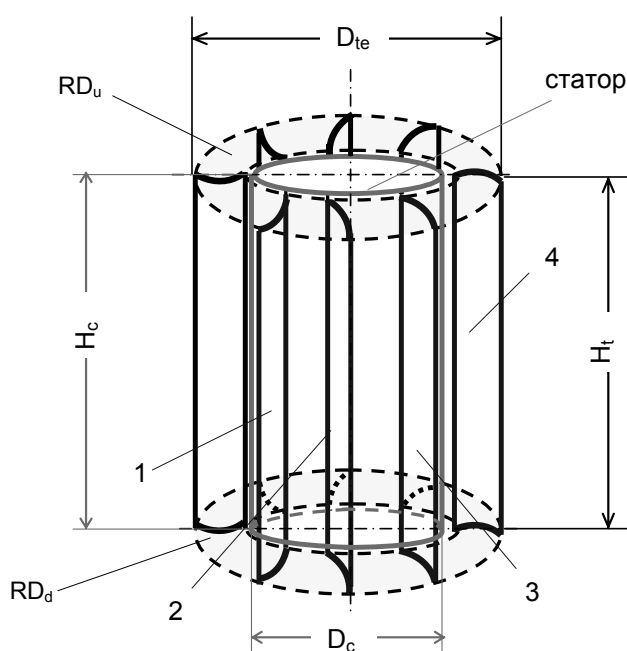
В работата е представена методика за приблизително аеродинамично проектиране на вятърни турбини от този тип, а също така е анализирана и възможността за подобряване ефективността на работния процес в тях.

В работата е представена методика за приблизително аеродинамично проектиране на вятърни турбини от този тип, а също така е анализирана и възможността за подобряване ефективността на работния процес в тях.

### Повишаване на ефективността на работното колело

На фиг.1 е представена схема на работно колело на класическа Дариус (диаметрална) турбина, като лопатките са показани само със скелетните им повърхнини.

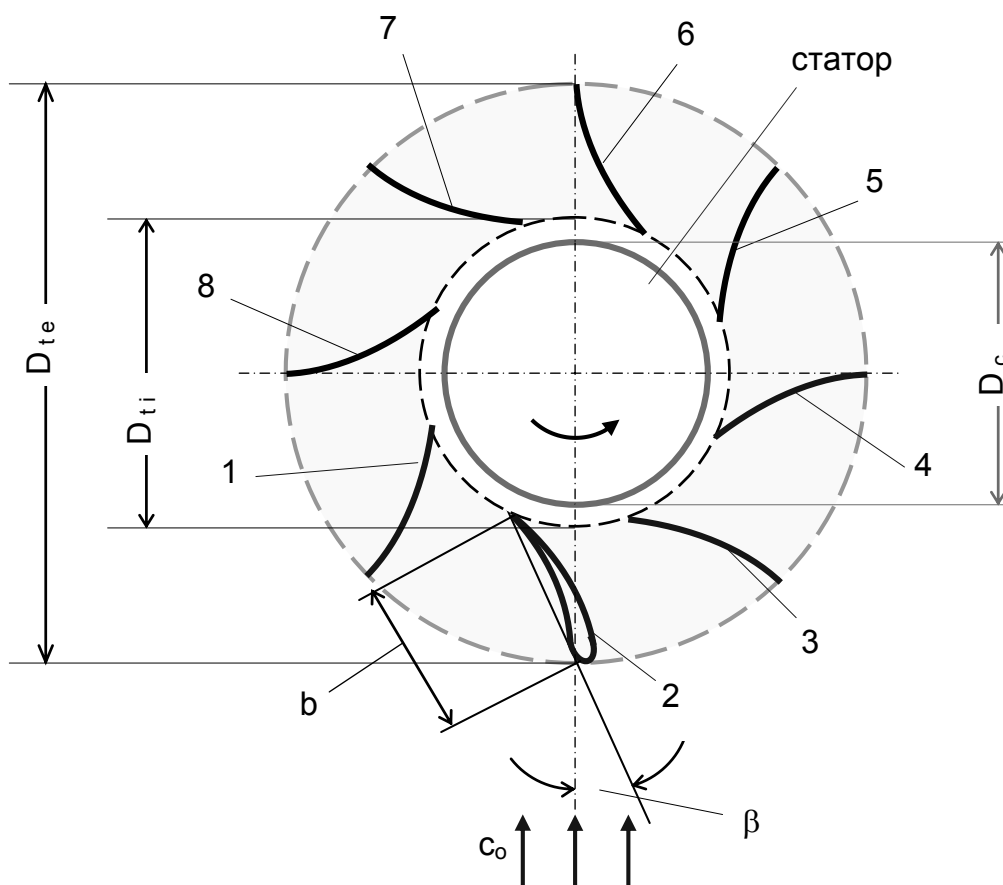
Проблемът на този тип вятърни турбини е, че при тях работят активно



Фиг.1. Схема на работното колело

само лопатките, разположени фронтално срещу въздушното течение - фиг.2. Положителен въртящ момент създават тези от тях, които течението (със скорост  $c_o$ ) обтича откъм лицевата им страна. Например при брой на лопатките  $z=8$  (фиг.2), в произволен момент са активни лопатките, намиращи се на позиция 1÷4. Останалите лопатки се обтичат откъм гръбната страна и създават отрицателен въртящ момент (условно могат да бъдат наречени пасивни). Този момент по абсолютна стойност е по-малък от създавания въртящ момент от активните лопатки. Това се дължи на две основни причини:

- по-малка скорост на обтичане;
- по-неблагоприятни условия за обтичане.



Фиг.2. Лопатъчна система

Очевидно тази разлика ще бъде по-голяма в случай, че лопатките са профилирани. За да се увеличи още повече разликата между създаваните моменти от активните и от пасивните лопатки (респ. да се увеличи двигателният момент на работното колело) е необходимо да бъде намален съпротивителния момент. Това може да стане например, ако във вътрешната част на работното колело се разположи неподвижен цилиндър с диаметър  $D_c$ , наречен за краткост статор – фиг.1, фиг.2. В този случай пасивните лопатки попадат в т.нар. Карманова вихрова следа на обтечения цилиндър. Тази вихрова област е с ниска скорост, а периодично отделящите се, противоположно въртящи се вихри няма да създават устойчив отрицателен въртящ момент. Цилиндърът трябва да е неподвижен, за да не се получава върху него Карманова сила, която ще го превърне в т.нар. ротор на Флетнер, чието действие се основава на ефекта на Магнус [3,4]. Тогава турбината би се товарила със значителна по стойност радиална сила. Важно предимство на предлаганото решение е, че неподвижният цилиндър се превръща в удобен статор за лагеруване на вала на турбината.

Конструктивно е възможно той да се използва като статор на генератора или по аналогия с някои видове осови водни турбини в него да се разположи генератора на турбината.

**Аеродинамично пресмятане (тестов пример)**

Може да се каже, че представения по-долу подход за пресмятане на работни лопатки е приблизителен, доколкото се отнася за лопатки, намиращи се в оптимално от аеродинамична гледна точка положение спрямо въздушното течение (лопатката 2 от фиг.2).

Профилът на лопатката се пресмята с програмата TURBO по методиката, описана в [1]. Той се характеризира с коефициент на дебит  $F_i = 0.5$  и коефициент на налягане  $\Psi_i = 0.5$ , като координатите му са въведени в съставената на MATLAB програма TURBVERTs за аеродинамично пресмятане на вятърна турбина тип Дариус.

*Пример за пресмятане на вятърна турбина:*

Входни данни:

$D_t, m = 1.5$ ;  $H_t, m = 1.2$ ;  $b, mm = 400$ ;  $Z = 8$ ;  $F_i = 0.50$ ;  
 $\Psi_i = 0.5$ ;  $c_o, m/s = 10$ ;  $E_{tat} = 0.42$ ;  $E_{tag} = 0.95$ ;  $E_{tab} = 0.95$ .

Резултати от пресмятането:

$\beta_{et} [gr] = 23.962$ ;  $u_m [m/s] = 20$ ;  $n [min^{-1}] = 254.648$ ;  $P [kW] = 0.409$ .

Координати на профила:

По x [mm]					
-200,00	-199,68	-195,80	-186,86	-173,06	-154,80
-132,52	-106,80	-78,32	-47,82	-16,08	16,08
47,82	78,32	106,80	132,52	154,80	173,06
186,86	195,80	199,68	201,44	199,68	195,80
186,86	173,06	154,80	132,52	106,80	78,32
47,82	16,08	-16,08	-47,82	-78,32	-106,80
-132,52	-154,80	-173,06	-186,86	-195,80	-199,68
-200,00					

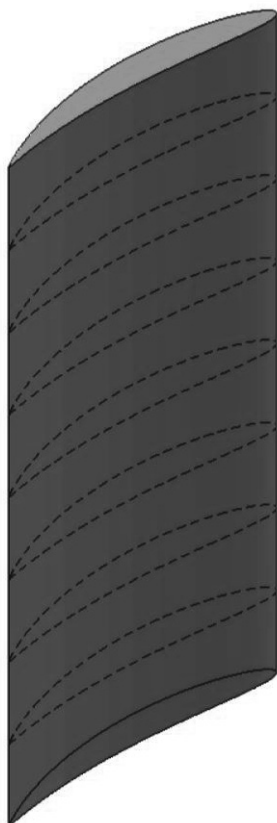
По y [mm]					
0,00	0,16	2,60	7,54	14,30	22,14
30,28	37,98	44,64	49,74	52,94	54,12
53,06	50,08	45,40	39,40	32,52	25,28
18,20	11,94	8,00	3,66	-0,68	-2,64
-4,20	-4,36	-3,06	-0,62	2,56	6,02
9,26	11,94	13,72	14,44	14,06	12,64
10,46	7,78	5,00	2,56	0,82	0,10
0,00					

Координати на скелетната линия:

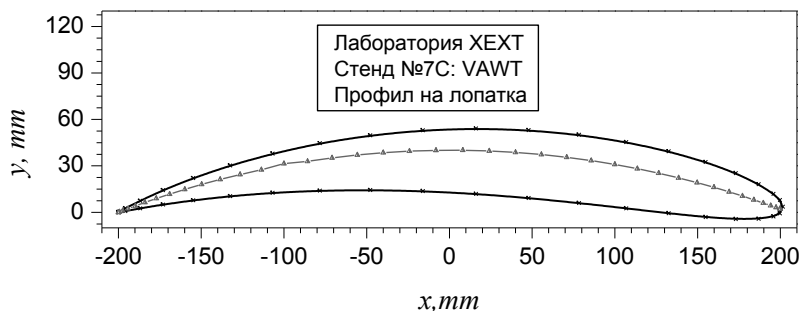
По x [mm]					
-200,00	-199,36	-197,42	-194,18	-189,70	-184,00
-177,10	-169,04	-159,88	-149,70	-138,54	-126,48
-113,62	-100,00	-85,74	-70,92	-55,64	-40,00
-24,10	-8,06	8,06	24,10	40,00	55,64
70,92	85,74	100,00	113,62	126,48	138,54
149,70	159,88	169,04	177,10	184,00	189,70
194,18	197,42	199,76	200,00		
По y [mm]					
0,00	0,24	1,06	2,38	4,16	6,38
8,94	11,80	14,86	18,04	21,26	24,42
27,48	31,42	32,92	35,18	37,06	38,52
39,50	40,04	40,08	39,62	38,70	37,34
35,56	33,40	30,94	28,20	25,30	22,26
19,20	16,16	13,26	10,56	8,14	6,04
4,36	3,12	2,34	2,12		

Означения:

- $Dt, m$  – външен диаметър на ротора турбината;
- $Ht, m$  – височина на ротора на турбината;
- $b, mm$  – хорда на лопатката;
- $Z$  – брой на лопатките;
- $Fi = \frac{C_o}{u_m}$  - коефициент на дебит;
- $Psi = 2 \frac{P}{\rho u_m^2}$  - коефициент на налягане;
- $C_o, m/s$  – скорост на вятъра;
- $E_{tat}$  – КПД на турбината;
- $E_{tag}$  – КПД на генератора;
- $E_{tab}$  – КПД на предавката;
- $bet, deg (\beta)$  – ъгъл на поставяне на лопатката (между хордата и вектора на скоростта - фиг. 2);
- $u_m$  – периферна скорост при външния диаметър  $Dt$ ;
- $n, min^{-1}$  – честота на въртене;
- $P, kW$  – мощност;
- $\left. \begin{matrix} x, mm \\ y, mm \end{matrix} \right\}$  - координати на профила;
- $\left. \begin{matrix} xs, mm \\ ys, mm \end{matrix} \right\}$  - координати на скелетната линия.



Фиг.4. Работна лопатка



Фиг.3. Профил на лопатката

Програмата TURBO изчислява координатите на профила на лопатката и на скелетната линия. На фиг.3 е показан резултатът от изчислението на профила на лопатката, а на фиг.4 – 3D модел на работната лопатка.

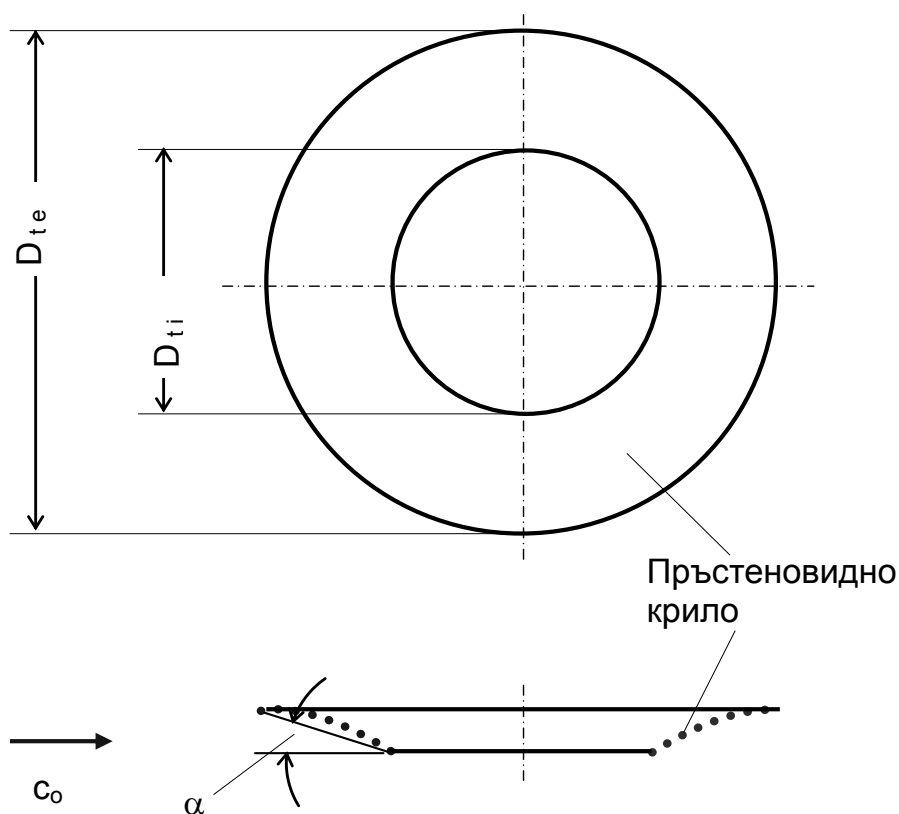
#### Технологични аспекти

По принцип работното колело трябва да бъде проектирано с профилирани лопатки, но за турбини с малка мощност е възможно лопатките да се изпълнят с постоянна дебелина, като се профилират само в зоната на входа и изхода. Това намалява съществено себестойността им. В този случай те могат да бъдат огънати от ламарина с помощта на матрица, изработена по координатите на скелетната повърхнина (тази технология се

е доказала в практиката при изработването на работни лопатки за Францисови и двукратни водни турбини).

Важен въпрос при вятърните турбини с вертикална ос е уравнивяването на теглото на ротора, респ. намаляването на силата върху петовия (аксиален) лагер. Намаляването на тази сила дава възможност турбината да се експлоатира при по-ниски скорости на вятъра. Едно от най-модерните решения на този проблем е използването на т.нар. магнитна левитация [2] (проект MAGLEV).

Тук се предлага алтернативно решение: разтоварването на петовия лагер да се осъществи чрез аеродинамична левитация – AIRLEV. Принципът е ясен от фиг.5: дисковете, които носят работните лопатки се проектират и изработват като пръстеновидни крила. Те могат да бъдат дори с постоянна дебелина (непрофилирани), но ефектът от тях ще бъде по-значим, ако са профилирани. При турбини с по-малка мощност е възможно само горния пръстен ( $RD_u$  – фиг.1) да бъде профилиран.



Фиг.5. Схема на носещ диск

**Заклучение**

Основните резултати от настоящото изследване се изразяват в следното:

1. Представена е методика за пресмятане на работни лопатки на вятърни турбини с вертикална ос, с помощта на която се определя техния профил.
2. Анализирани са възможностите за повишаване ефективността на работния процес чрез принципно нова конструкция на работното колело (интегриране на статичен цилиндър във вътрешността му).
3. Обосновано е предложение за намаляване на осовата сила на ротора на турбината, което позволява тя да се експлоатира при по-ниски скорости на вятъра.

**Литература**

1. Обретенов В., Ц. Цалов, Т. Чакъров. Синтез на лопатъчни системи за вятърни турбини с хоризонтална ос. Национална конференция с международно участие „Машинни науки 2012”, Сливен, 2012.
2. Maglev wind turbines (<http://www.maglevwind.com/>).
3. Craft T.J., H. Iacovides and B. E. Launder. Dynamic performance of flettner rotors with and without thom Discs. Turbulence Mechanics Group, School of MACE University of Manchester, Manchester, UK, 2011.
4. Watter H. Magnus-effekt & flettner-rotor. Fachhochschule Flensburg Flensburg university of applied sciences (<http://www.fh-flensburg.de/watter>).

**Автори:**

Доц. д-р Валентин С. Обретенов	Гл.ас. инж. Цветан И. Цалов	Доц. д-р Тодор Н. Чакъров
Тел.: +359 2 965 2333	Тел.: +359 2 965 2315	GSM: +359 888 74 39 90
E-mail: v_obretenov@tu-sofia.bg	E-mail: tsalov@tu-sofia.bg	E-mail: todorchakarov@abv.bg

ТУ – София, кат. ”Хидроаеродинамика и хидравлични машини”