

Regenerative Wärmequellen für Wärmenetze



GFZ
Prof. Dr. Ernst Huenges
ernst.huenges@gfz-potsdam.de

DLR
Evelyn Sperber
evelyn.sperber@dlr.de

Fraunhofer ISE
Jan-Bleicke Eggers
jan-bleicke.eggers@ise.fraunhofer.de

IZES
Florian Noll
noll@izes.de

Fraunhofer IBP
Anna Maria Kallert
anna.kallert@ibp.fraunhofer.de

ZAE
Manfred Reuß
reuss@muc.zae-bayern.de

Die Bundesregierung hat sich das ambitionierte Ziel gesetzt, bis zum Jahr 2050 die Emissionen von Treibhausgasen um 80 % bis 95 % zu senken [Energiekonzept, 2010]. Da derzeit mehr als die Hälfte des deutschen Endenergieverbrauchs für die Erzeugung von Wärme benötigt wird [AGEB, 2013], können große Beiträge zum Klimaschutz aus diesem Bereich erwartet werden, wenn verstärkt erneuerbare Wärmequellen eingesetzt werden. Erneuerbare Wärmequellen wie Bioenergie, Solarthermie und insbesondere Geothermie können im Vergleich zu fossilen Quellen mit signifikant niedrigeren spezifischen CO₂-Emissionen bereitgestellt werden [Edenhofer et al. 2011].

Ziele im Wärmemarkt und Szenarien zur Transformation des Wärmesektors wurden in der BMU-Leitstudie 2011 [Nitsch et al., 2012] ausgearbeitet. Tragende Säule dieses Szenarios ist die Reduktion des Endenergieverbrauchs für Wärme durch die energetische Sanierung des Gebäudebestandes und weiter ansteigenden Anforderungen an die energetische Qualität von Neubauten. Zur Deckung des verbleibenden Restenergiebedarfs liegt ein Schwerpunkt auf dem Ausbau von Wärmenetzen auf der Basis erneuerbarer Energien. Bis zum Jahr 2050 sollten 38 % des gesamten Energiebedarfs für Wärme (einschließlich Prozesswärme) über Wärmenetze bereitgestellt werden, davon zwei Drittel aus erneuerbaren Energien und der Rest aus fossil betriebenen KWK-Anlagen. Das

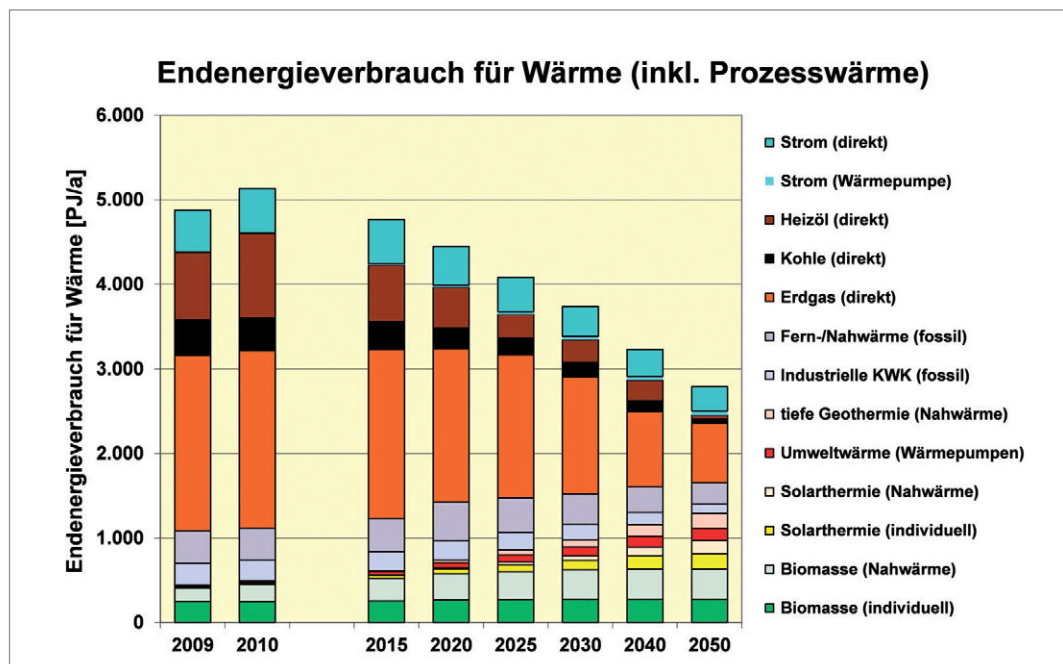
Potenzial an Biomasse ist groß aber begrenzt. Daher sollte für den versorgungssicheren Ausbau der erneuerbaren Energien im Wärmemarkt auf die nahezu unbegrenzten technischen Potenziale geothermischer und solarthermischer Quellen zurückgegriffen werden. Deshalb nehmen deren Anteile im Szenario bis 2050 deutlich zu.

Diese Ziele werden von der Internationalen Energieagentur (IEA) unterstützt, indem ganzheitliche und innovative Ansätze zur kommunalen Wärmeversorgung auf Basis regenerativer Energiequellen oder Abwärme aus Industrieprozessen (Niedertemperaturquellen) identifiziert werden. In diesem Rahmen sollen die Etablierung von Fernwärmesystemen, sowie die Weiterentwicklung effizienter Technologien vorangetrieben werden. Den Kern der Forschungsaktivitäten bilden die Gebäudeheizung und Trinkwarmwassererzeugung unter der Verwendung von Fern- und Nahwärmesystemen.

Rolle und Charakteristik von Wärmenetzen

Wärmenetze sind eine wichtige Voraussetzung für den Ausbau der erneuerbaren Energien und der Effizienzsteigerung (KWK) im Wärmemarkt. Ein umfangreicher Einsatz erneuerbarer Energien in der

Abbildung 1
Endenergieverbrauch für Wärme
bis zum Jahr 2050
gemäß Leitstudie 2011
Szenario A
[Nitsch et al., 2012]



Wärmebereitstellung lässt sich am zweckmäßigsten in großen Anlagen realisieren, welche den Zusammenschluss vieler Wärmeverbraucher über ein Wärmenetz voraussetzen:

- So lässt sich feste Biomasse erst in größeren Anlagen effizient in KWK nutzen.
- Zudem können in größeren Systemen effektive Abgasreinigungen wirtschaftlich realisiert werden, so dass problematische – aber billige – Brennstoffe wie Stroh- oder Abfallhölzer eingesetzt werden können.
- Tiefe Geothermie setzt die Investition in Bohrungen voraus, so dass wirtschaftliche geothermische Wärmebereitstellung erst ab einer gewissen Anlagengröße erreicht wird. Daher sind Wärmenetze meist die Voraussetzung dafür, die großen Wärmemengen, die bei Tiefenbohrungen erschlossen werden, zu nutzen.
- Außerdem kann in Nah- und Fernwärmeleitungen Wärme aus großen und kostengünstigen solaren Freiflächenanlagen eingebunden werden.
- Im Bereich der Nah- und Fernwärme können zudem große Wärmespeicher installiert werden, welche perspektivisch eine bezahlbare, saisonale Speicherung erneuerbarer Wärme erlauben.
- Darüber hinaus kann prozessbedingte Abwärme aus Industriebetrieben mit Hilfe von Wärmenetzen nutzbar gemacht werden.
- Konventionell versorgte Blockheizkraftwerke erreichen mit zunehmender Leistung höhere elektrische Wirkungsgrade als Kleinanlagen.
- Wärmenetze sind auch dafür geeignet, die derzeitigen Defizite bei der Wärmenutzung aus Biogasanlagen zu beseitigen.

Daneben sind Wärmenetze auch für den flächendeckenden Zugang zu erneuerbaren Wärmequellen ein wichtiger Baustein. Speziell in stark verdichteten urbanen Räumen können hohe Anteile erneuerbarer Energien aufgrund der fehlenden Flächenverfügbarkeit und häufig auch wegen baulicher Restriktionen, z. B. Denkmalschutz, nur durch eine leitungsgebundene Wärmeversorgung erreicht werden.

Auch bei der Integration von Wind- und PV-Strom in das Energiesystem kommt den Wärmenetzen eine entscheidende Rolle zu. Als Bindeglied zwischen Strom- und Wärmemarkt fungieren dabei Blockheizkraftwerke (BHKW), welche reaktionsschnell sind und damit den zunehmenden Regelungsbedarf im Strommarkt ideal ausgleichen können. Thermische Speicher dienen dazu, die Produktion von der Wärmenutzung zeitlich zu entkoppeln und ermöglichen damit einen flexiblen Betrieb der BHKW.

Ergänzend können Wärmepumpen bei realen Stromüberschüssen aus dargebotsabhängigen erneuerbaren Energien (Wind, PV und zum Teil Fließgewässer) in Nutzwärme umwandeln. Dies könnte nach derzeitigen Schätzungen im deutschen Netz ab etwa 2030 auftreten. Eine derartige Kopplung von Strom- und Wärmemarkt ist sinnvollerweise im Bereich der Wärmenetze zu realisieren, denn hier lassen sich große Energiemengen in Fernwärmespeichern im Vergleich zu dezentralen Lösungen kostengünstiger und effizienter speichern.

Nicht zuletzt können Heizzentralen von Wärmenetzen als hybride (mehervalente) Systeme ausgeführt werden, wie es in dezentralen Systemen meist nicht wirtschaftlich möglich ist. Außerdem lassen sich Heizzentralen von Wärmenetzen weitaus kostengünstiger auf neue Brennstoffe und Techniken umrüsten als die Summe der an das Netz angeschlossenen Gebäude. Damit sind Wärmenetze sehr flexibel und können sich der Entwicklung in den Energiemärkten gut anpassen.

Aspekte der Bereitstellung erneuerbarer Energien in Wärmenetzen

Geothermie: Die Nutzung der Erdwärme aus größeren Tiefen insbesondere zur Wärmeversorgung hat in den letzten Jahren in Deutschland ein deutliches Wachstum erfahren. Sie kann Grundlast-Nutzwärme mit durchaus beachtlichen Leistungen bei sehr geringen Klimagasemissionen und anderen energiebedingten Umweltauswirkungen bereitstellen.

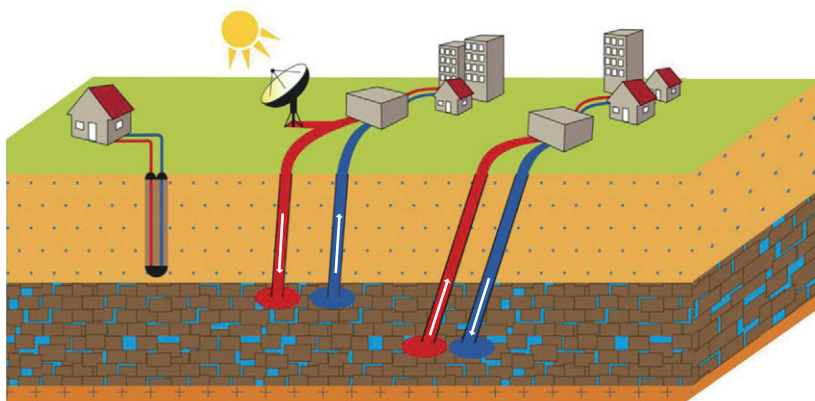


Abbildung 2

Optionen der geothermischen Untergrundnutzungen:

von links: flache Geothermie, Aquiferspeicherung, (mittel-) tiefe Geothermie [Huenges 2015]

Regenerative Erdwärme in Verbindung mit zentralen und dezentralen Wärmepumpenkonzepten bietet im Kontext der Niedertemperaturversorgung großes Effizienzsteigerungspotenzial. So können Siedlungsgebiete mit Nahwärmenetze auf Niedertemperaturniveau (~40 °C) versorgt werden. In Abhängigkeit der eingesetzten Systemkomponenten können so die

Wärmeverluste auf unter 3 % reduziert werden. Aufgrund des geringen erforderlichen Temperaturhubs können damit Leistungszahlen über 4,0 mit der Wärmepumpe erzielt werden. Umso niedriger der Temperaturhub, desto höher wird die Leistungszahl der Wärmepumpe [Schmidt und Kallert 2014].

	Flache Geothermie	Aquiferspeicherung	Mitteltiefe Geothermie	Tiefe Geothermie
Reservoirtemperaturen	(0–10 °C) 2 bis 4	(20–40 °C) 2	(20–40 °C) 2	(60 °–> 120° C) 2
Bohrungstiefen	~50 m Bohrungen	200–500 m Bohrungen	200–500 m Bohrungen	1500–4000 m Bohrungen
Leistungsbereiche bzw. Speicherenergiemengen	→ 10–50 kW _{th}	→ 1–10 GWh _{th} /Jahr	→ 200 kW _{th}	→ 2–20 MW _{th}
notwendige Hilfsenergie bzw. Energierückgewinnungsfaktor = rec	1 kWh _{elektr.} pumpt 3–4 kWh _{therm}	Saisonale Speicherung Wärme/Kälte (70–90% rec)	1 kWh _{elektr.} pumpt 5–7 kWh _{therm}	1 kWh _{elektr.} pumpt 10–100 kWh _{therm}
mit der Nutzung verbundene spezifische CO ₂ -Emissionen	~150 gCO _{2äqu} /kWh _{th}	~1–10 Mt CO _{2äqu} /Jahr	~60 g CO _{2äqu} /kWh _{th}	~25 g CO _{2äqu} /kWh _{th}

Tabelle 1

Charakteristik geothermischer Untergrundnutzung

Solarthermie: Die solare Nah- und Fernwärme ist durch ihre saisonale Verfügbarkeit gekennzeichnet. Im Winter sind die meteorologischen Bedingungen für die Bereitstellung solarer Wärme ungünstig: Die geringe solare Einstrahlung, die benötigten hohen Vorlauftemperaturen im Netz und ein schlechter Kollektorwirkungsgrad wirken sich in den Wintermonaten negativ auf den Solarertrag aus [IFEU et al., 2013]. Ohne saisonale Speicherung werden Solaranlagen daher vorwiegend für die sommerliche Nahwärmeversorgung zur Brauchwassererwärmung konzipiert; in der Übergangszeit können sie die Heizwärmebereitstellung unterstützen. In Dänemark sind bereits vielerorts große solare Freiflächenanlagen in den Heizzentralen von Wärmenetzen integriert. Die einzelnen Kollektorfelder sind dabei einige Tausend, im Einzelfall sogar über 30.000 m² groß, wobei konkurrenzfähige Wärmegestehungskosten von 30 bis 40 €/MWh erreicht werden [Pauschinger et al. 2013].

Saisonale Speicherung: Durch Einsatz von Langzeitwärmespeichern können solare Deckungsanteile von 50–60 % realisiert werden [Schmidt et al. 2008]. Pilotprojekte in Dänemark zeigen, dass durch den Einsatz sehr großer Solarkollektorflächen und saisonaler Wärmespeicher in Kombination mit Biomasseheizkraftwerken auch Anlagenkonzepte mit 100 % erneuerbarer Energien für die Fernwärmeversorgung zu realisieren sind.

Saisonale Speicherung von Wärme und Kälte [Kranz und Frick 2013] in Aquiferen sowie die Integration

der Speicher in Wärmeversorgungssysteme haben ein bisher kaum erschlossenes Potenzial. Die Kombination aus saisonaler Wärmespeicherung und Kraft-Wärme-Kopplung verbessert zudem die nachfragegerechte Strombereitstellung eines derartigen Energiesystems. Beispielsweise können durch das Einspeichern von Überschusswärme in Zeiten geringer Wärmenachfrage KWK-Anlagen ganzjährig stromgeführt betrieben werden, da die eingespeicherte Wärme später bei hoher Wärmenachfrage genutzt werden kann. Hierzu eignen sich aus technischer Sicht Aquiferwärmespeicher besonders gut aufgrund ihrer hohen Speicherkapazität und der hohen Wärmerückgewinnungsgrade im saisonalen Betrieb.

Ein alternatives Konzept weist das Projekt „Gutleutmatten“ in Freiburg auf, in dem dezentrale Solarthermieanlagen auf Gebäudeebene gemeinsam mit einem zentralen BHKW in ein Nahwärmenetz einspeisen. Hier dienen die Solarthermieanlagen dazu, das BHKW und einen längeren Leitungsstrang, der sonst im Sommer überproportional hohe Wärmeverluste aufweisen würde, abzuschalten.

Netztemperaturen: Im Kontext sinkender Wärmenachfrage durch bessere Dämmstandards in Wohngebäuden liefern Niedertemperatur(NT)-Netze entscheidende technologische und ökonomische Vorteile gegenüber einer konventionellen netzgebundenen Energieversorgung.

In diesem Zusammenhang sind an Dänemarks Technischer Universität (DTU) im Rahmen des abgeschlos-

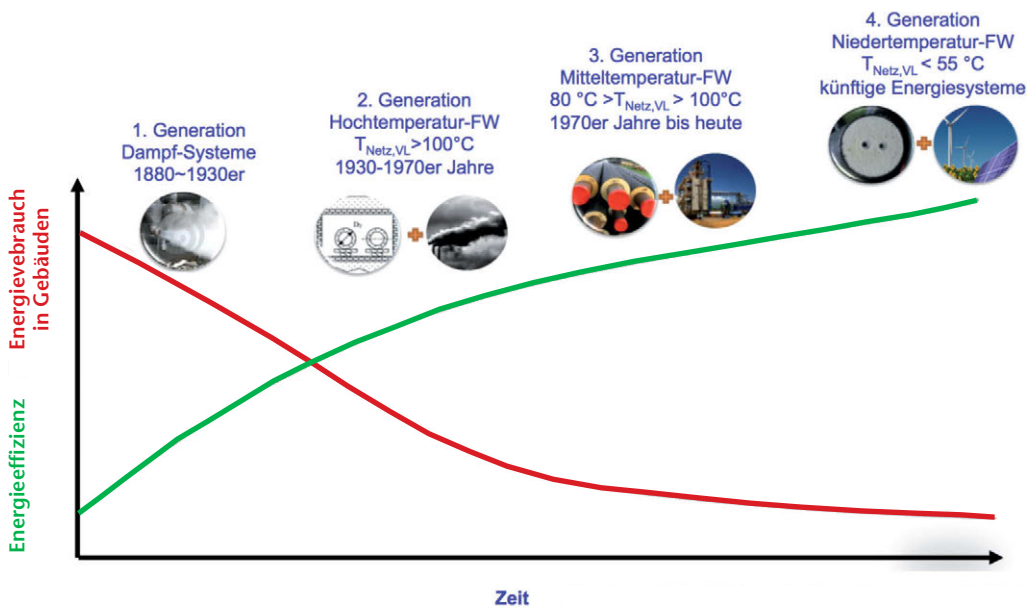


Abbildung 3

Visualisierung der unterschiedlichen Fernwärme-Generationen mit Berücksichtigung der stetigen Verbesserung des energetischen Gebäudestandards (bei gleichzeitig sinkendem Heizwärmebedarf und somit Einsatz „hochqualitativer“ fossiler Energieträger) und eine zunehmende effiziente Ausnutzung der Energiequellen (bei gleichzeitig sinkenden Energiequalitätsniveaus erneuerbarer Energiequellen sowie Niedertemperatur-Abwärmquellen).

[Svendsen et al. 2014].

senen Projektes „IEA DHC Annex X – Towards 4th Generation District Heating“ vier Fernwärmegenerationen identifiziert worden (Abbildung 3). Dabei beinhaltet die „4. Generation Fernwärme“ die Absenkung der Versorgungstemperatur auf unter 55°C , sodass Niedertemperaturwärmequellen, insbesondere regenerative Energien, eingebunden und effizient betrieben werden können.

Hohe Wärmeverluste in bestehenden Wärmenetzen sind zumeist auf die großen Temperaturunterschiede zwischen Umgebung und Wärmeträgerfluid zurückzuführen. Der große Vorteil von NT-Netzen liegt daher in der Anwendung niedrigerer Systemtemperaturen ($< 50^\circ\text{C}$), da die absoluten Verluste des Netzes so deutlich reduziert werden können. Außerdem können Wärmequellen erschlossen werden, wie etwa industrielle Abwärme oder Geothermie auf niedrigem Temperaturniveau, welche ansonsten nicht nutzbar wären. Ein weiterer Vorteil der NT-Fernwärmetechnologie liegt in der Reduktion von Treibhausgas-Emissionen.

Bei der Einbindung solarer und geothermischer Wärme in Wärmenetze muss demnach besonderes Augenmerk auf die Betriebstemperaturen des Wärmenetzes gelegt werden, da zum einen die Vorlauftemperaturen der solaren und geothermischen Wärme begrenzt sind und zum anderen hohe Rücklauftemperaturen den Solarkollektorertrag negativ beeinflussen. Eine Option zur energetischen Optimierung von solaren Wärmenetzen bietet dabei die Umsetzung von kalten Nahwärmenetzen, wobei signifikante Primärenergieeinsparungen aufgrund einer nennenswerten Reduzierung der thermischen

Verluste des Verteilnetzes im Vergleich zu konventionellen Nahwärmenetzen führen können [Bestenlehner et al. 2014].

Marktchancen für erneuerbare Nahwärme durch EE im Strommarkt

Der starke Ausbau von Wind und PV in Deutschland führt zunehmend dazu, dass zeitweise die Strompreise an der Börse so niedrig sind, dass der Betrieb der KWK-Anlagen nicht rentabel ist. Anstelle dessen müssen die i. d. R. vorhandenen fossilen Heizkessel eingesetzt werden, um die Fernwärmeversorgung aufrechtzuerhalten.

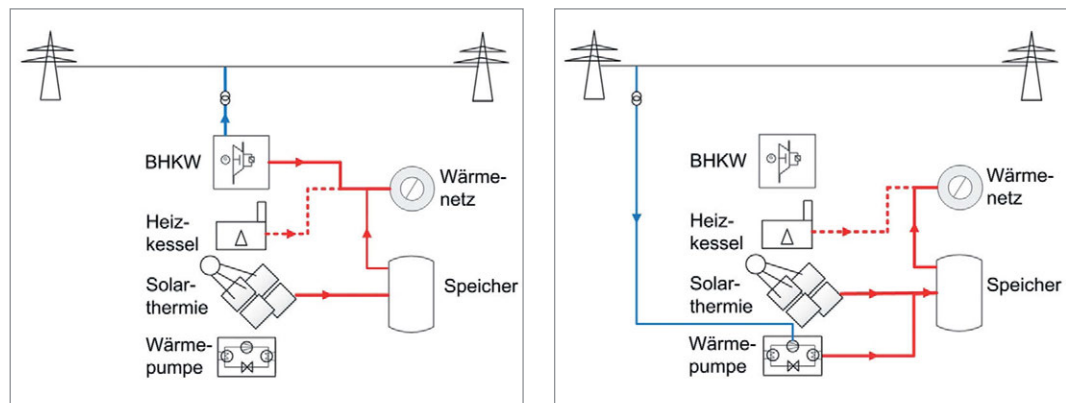
Dieser Umstand eröffnet interessante Perspektiven für alternative, ökonomisch und ökologisch attraktivere Wärmeerzeuger auf Basis erneuerbarer Energien, z. B. Geothermie, Solarthermie oder Wärmepumpen: Diese können in Phasen niedriger Börsenstrompreise und in Verbindung mit thermischen Speichern die fehlende KWK-Abwärme bzw. die Kesselwärme ersetzen.

Abbildung 4 zeigt schematisch die Einsatzstrategie eines smarten Fernwärmesystems bestehend aus KWK-Anlage, Kessel, Solarkollektorfeld (ersetzbar durch eine geothermische Quellenanlage) und Wärmepumpe in Abhängigkeit von den Börsenstrompreisen.

Berechnungswerkzeug: Das Energiesystemmodell „KomMod“

Wie die vorhergehenden Ausführungen zeigen, bieten sich verschiedene Technologien zur Einspeisung

Abbildung 4
Einsatzstrategie eines smarten Fernwärmenetzes
 Links: Betrieb der Wärmeerzeuger bei hohen Börsenstrompreisen
 Rechts: Betrieb der Wärmeerzeuger bei niedrigen Börsenstrompreisen
 → = Strombezug bzw. -erzeugung
 → = Wärmeerzeugung



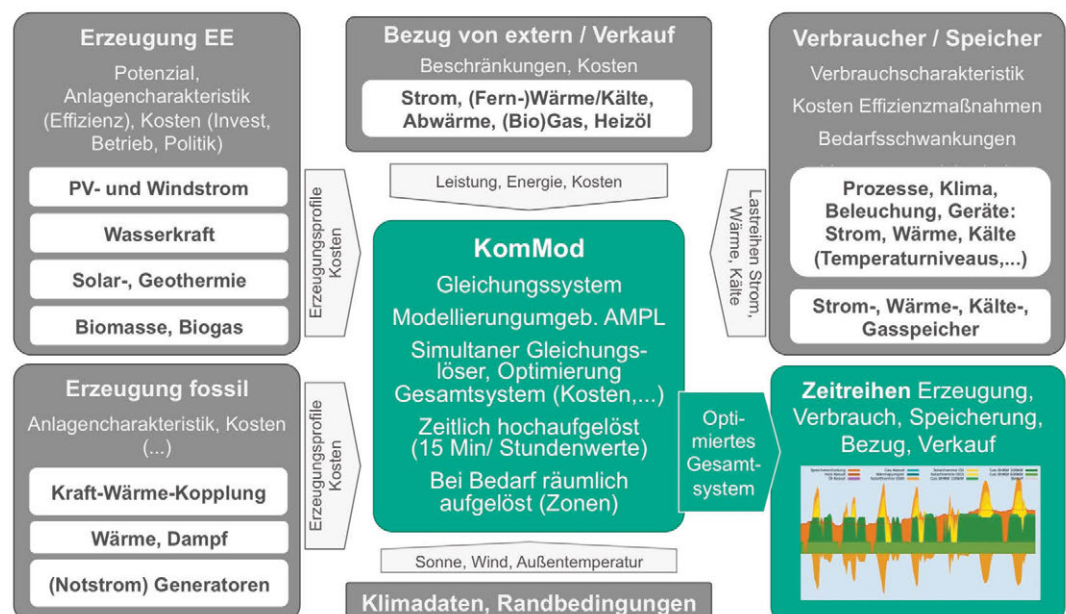
von thermischer Energie aus erneuerbaren Energiequellen in Wärmenetze an. In diesem Zusammenhang auftretende Fragen nach der technischen Machbarkeit oder der technischen Reife der Einzeltechnologien sind inzwischen weitgehend positiv beantwortet worden.

Die derzeitige Herausforderung liegt in der Kombination verschiedener Versorgungstechnologien zu einem optimalen Verbund, der das Bedürfnis nach einer zuverlässigen und kostengünstigen Energieversorgung auf Basis erneuerbarer Energien erfüllt. Um diese Herausforderung zu meistern, ist es sinnvoll, die verwendeten Einzeltechnologien und deren Zusammenspiel in einem Rechenmodell abzubilden. Entscheidend ist dabei die Erfassung der auftretenden Wechselwirkungen, wie sie beispielsweise bei einer beliebigen Kombination aus Solarthermie, Wärmepumpen, Geothermie, KWK und (Biomasse-)Heizkesseln auftreten.

Mit dem neu entwickelten kommunalen Energiesystemmodell „KomMod“ steht ein solches Modell zur Verfügung [Eggers und Stryi-Hipp, 2013]. Es optimiert die Zusammensetzung, die Auslegung (Leistung) und den Betrieb der beteiligten Anlagen für bestehende, zu erweiternde und neue Wärmenetze. Das Optimierungsziel sind möglichst geringe Gesamtkosten. Die zeitliche Dynamik der Anlagen in ihrem Betrieb wird dabei berücksichtigt. Da der Wärme- und Strombedarf auf der Bedarfsseite, aber auch das Energieangebot aus Sonne und Wind zeitabhängig sind, lassen sich nur so realitätsnahe Ergebnisse erzielen. Auf Wunsch bildet „KomMod“ auch das komplette Energiesystem eines Stadtteils, einer Kommune oder Region mit den Sektoren Strom und Wärme ab.

Abbildung 5 zeigt den grundlegenden Aufbau des Modells und gibt einen Überblick über die benötigten Eingangsdaten und erzielbare Ergebnisse.

Abbildung 5
Kommunales Energiesystemmodell „KomMod“:
 Modellaufbau mit notwendigen Eingangsdaten, Randbedingungen und erzielbaren Ergebnissen



Schlussfolgerungen

Erneuerbare Wärmequellen für Heiznetze stehen unter der Rahmenbedingung, dass trotz eher bescheidener „Wärmeausbauziele“ die Transformation zum erneuerbaren Wärmemarkt einen Heiznetzausbau von ca. 12 % heute auf nahezu 40 % in der Zukunft erfordert. Für jedes Netz sind dennoch jeweils der demografische Wandel sowie die Umsetzung der Effizienzziele im Gebäudebestand zu berücksichtigen. Dabei gilt, dass ab 2020 Niedrigstenergiehäuser Pflicht sind, deren fast bei Null liegender oder sehr geringer Energiebedarf zu einem ganz wesentlichen Teil durch erneuerbare Energien gedeckt werden soll [EU-Richtlinie 2010/31/EU, Artikel 2, Absatz 2].

Kurzfristig steht die Option der Nutzung von Biomasse und zuzüglich Wärmepumpensysteme wegen der Brennstoffflexibilität der Heiznetze zur Verfügung. Langfristig ist aber zum Ausbau des Anteils erneuerbarer Wärmequellen die Senkung der Heiznetztemperatur notwendig, was mit den Effizienzzielen für Wohngebäude korrespondiert. Das eröffnet den Weg zu nahezu unbeschränkten technischen Potenzialen der Solarthermie und der Geothermie. Einschränkungen für die Solarthermie sind allenfalls im Flächenbedarf zu sehen, der in Konkurrenz zur Photovoltaik steht.

Eine stärkere Vernetzung von Strom- und Wärmemarkt würde das Potenzial für Direktvermarktung erhöhen und insbesondere ein Potenzial für die Entkopplung von Stromangebot und -nachfrage eröffnen. Auslegungsleistung und Energiebedarf für Raumheizung und Klimatisierung von Gebäuden können durch die konsequente Anwendung der bei Neubau und Sanierung heute gültigen Verordnungen und Gesetze gegenüber Bestandsbauten drastisch reduziert werden. Damit eröffnen sich gleichzeitig zahlreiche Möglichkeiten zum Einsatz so genannter Niedertemperatur-Fernwärmesysteme. Wesentliches Merkmal dieser Systeme sind die niedrigen Vorlauftemperaturen, die wiederum zu geringeren Wärmeverlusten in den Wärmeverteilungs- und Wärmespeicher-Prozessen führen und die Nutzung regenerativer Energiequellen sowie Abwärmequellen erleichtern.

Literatur

- AG Energiebilanzen e.V. (2013) „Anwendungsbilanzen für die Endenergiesektoren in Deutschland in den Jahren 2011 und 2012 mit Zeitreihen von 2008 bis 2012“. Berlin, November 2013.
- Bestenlehner, Drück, Stübler (2014) Energetisches Einsparpotential eines kalten Nahwärmenetzes zur Wärmeversorgung eines Stadtquartiers im Vergleich zu einem konventionellen Nahwärmenetz, 24. Symposium Thermische Solarenergie, Bad Staffelstein 2014.
- Edenhofer O., R. Pichs-Madruga, Y. Sokona, et al. (2011) IPCC Special Report on Renewable Energy Sources and Climate Change Mitigation, Cambridge University Press, Cambridge, UK and New York, NY, USA.
- Eggers J-B., G. Stryi-Hipp (2013) „KomMod as a tool to support municipalities on their way to becoming Smart Energy Cities.“ Proceedings of the Sustainable Building Conference 2013, Graz, 2013.
- Energiekonzept (2010) „Energiekonzept für eine umweltschonende, zuverlässige und bezahlbare Energieversorgung“. BMWi, BMU für die Bundesregierung; Berlin, September 2010.
- Holm, L. (2012) „Success factors in Danish District Heating“. Fachforum des Hamburg Instituts: Fernwärme mit Erneuerbaren Energien. Was können wir von Dänemark lernen? Kiel, 23. Oktober 2012.
- Huenges, E. (2015) Overview of Geothermal Energy Resource, in Handbook of Clean Energy Systems, Edited by Jinyue Yan. 2015 John Wiley & Sons, Ltd. ISBN: 978-1-118-38858-7.
- IFEU, GEF Ingenieur AG, AGFW (2013) „Transformationsstrategien von fossiler zentraler Fernwärmeversorgung zu Netzen mit höheren Anteilen Erneuerbarer Energien“. Heidelberg, Leimen, Frankfurt am Main, Februar 2013
- Kranz, S. und Frick, S. (2013) Efficient cooling energy supply with aquifer thermal energy storages. – Applied Energy, 109, p. 321-327.
- Nitsch, J. et al. (2012) „Langfristszenarien und Strategien für den Ausbau der Erneuerbaren Energien in Deutschland bei Berücksichtigung der Entwicklung in Europa und global“. Schlussbericht von DLR, IWES und IFNE für das BMU, Stuttgart, März 2012.
- Pauschinger Thomas, Thomas Schmidt (2013) Dänisches Pilotprojekt Sunstore 4, Solar unterstützte Kraft-Wärme-Kopplung mit saisonalem Wärmespeicher, ew-online – Sonderdruck 7163, Mai 2013.
- Schmidt Thomas, Dirk Mangold (2008) Solare Nahwärme mit Langzeitwärmespeicherung in Deutschland, Erneuerbare Energie, 04-2008, S. 28 ff.
- Schmidt D. und Kallert A. (2014) IEA DHC Annex TS1, proceedings 3th working phase, Watford UK, May 13th – 14th, 2014.
- Svendsen, S., Li H. (2014) DTU Denmark; 4th working phase meeting DHC Annex TS1; KTH Stockholm (Sweden); September